

Πάντα δίπλα σας

Καταχωρήστε το προϊόν σας και λάβετε υποστήριξη από τη διεύθυνση
www.philips.com/welcome



DS1400



Εγχειρίδιο χρήσης

PHILIPS

Πίνακας περιεχομένων

1	Σημαντικό	2
	Ασφάλεια	2

2	Το δικό σας ηχείο σύνδεσης	3
	Εισαγωγή	3
	Περιεχόμενα συσκευασίας	3
	Επισκόπηση της κύριας μονάδας	3

3	Ξεκίνημα	4
	Σύνδεση στο ρεύμα	4
	Ενεργοποίηση	4

4	Αναπαραγωγή	5
	Αναπαραγωγή από iPod/iPhone	5
	Φόρτιση του κινητού σας τηλεφώνου	5
	Προσαρμογή έντασης	6
	Ρύθμιση φωτεινότητας	6

5	Πληροφορίες προϊόντος	7
	Προδιαγραφές	7

6	Αντιμετώπιση προβλημάτων	8
----------	---------------------------------	----------

7	Σημείωση	9
----------	-----------------	----------

1 Σημαντικό

Ασφάλεια

Σημαντικές οδηγίες ασφαλείας

- Τηρείτε όλες τις προειδοποιήσεις.
- Ακολουθήστε όλες τις οδηγίες.
- Μην χρησιμοποιείτε τη συσκευή κοντά σε νερό.
- Καθαρίζετε μόνο με στεγνό πανί.
- Μην καλύπτετε τις οπές εξαερισμού. Εγκαταστήστε τη μονάδα σύμφωνα με τις οδηγίες του κατασκευαστή.
- Μην εγκαταστήσετε τη μονάδα κοντά σε πηγές θερμότητας όπως σώματα καλοριφέρ, ανοίγματα εκροής θερμού αέρα, φούρνους ή άλλες συσκευές (συμπεριλαμβανομένων ενισχυτών) που παράγουν θερμότητα.
- Προστατέψτε το καλώδιο ρεύματος ώστε να μην πατηθεί ή κοπεί, ειδικά στα βύσματα, στις υποδοχές κυκλώματος και στο σημείο όπου εξέρχονται από τη συσκευή.
- Χρησιμοποιείτε μόνο μέρη/εξαρτήματα εγκεκριμένα από τον κατασκευαστή.
- Αποσυνδέστε τη συσκευή από την πρίζα κατά τη διάρκεια καταιγίδων ή όταν δεν χρησιμοποιείται για μεγάλο χρονικό διάστημα.
- Οποιαδήποτε επισκευή πρέπει να γίνεται από εξειδικευμένο προσωπικό. Είναι απαραίτητη η επισκευή της συσκευής όταν έχει υποστεί οποιαδήποτε βλάβη, όπως εάν υποστεί βλάβη το καλώδιο ή το βύσμα τροφοδοσίας, εάν χυθεί υγρό ή πέσουν αντικείμενα πάνω στη συσκευή, εάν η συσκευή εκτεθεί σε βροχή ή υγρασία, εάν δεν λειτουργεί κανονικά ή έχει πέσει.

- Η συσκευή δεν πρέπει να εκτίθεται σε υγρά.
- Μην τοποθετείτε πηγές κινδύνου πάνω στη συσκευή (π.χ. αντικείμενα που περιέχουν υγρά, αναμμένα κεριά).
- Όπου χρησιμοποιείται το βύσμα του προσαρμογέα Direct Plug-in ως συσκευή αποσύνδεσης, η συσκευή αποσύνδεσης θα πρέπει να παραμένει λειτουργική.
- Να χρησιμοποιείτε μόνο τις πηγές τροφοδοσίας που αναγράφονται στο εγχειρίδιο χρήσης.



Προειδοποίηση

- Μην αφαιρείτε ποτέ το περίβλημα της συσκευής.
- Μην λιπαίνετε κανένα τμήμα αυτής της συσκευής.
- Μην τοποθετείτε τη συσκευή πάνω σε άλλο ηλεκτρικό εξοπλισμό.
- Διατηρείτε τη συσκευή μακριά από άμεσο ηλιακό φως, γυμνή φλόγα ή θερμότητα.
- Βεβαιωθείτε ότι έχετε πάντα εύκολη πρόσβαση στο καλώδιο ρεύματος, το φισ ή το τροφοδοτικό, για να αποσυνδέετε τη συσκευή από το ρεύμα.

2 Το δικό σας ηχείο σύνδεσης

Συγχαρητήρια για την αγορά σας και καλωσορίσατε στη Philips! Για να επωφεληθείτε πλήρως από την υποστήριξη που προσφέρει η Philips, καταχωρήστε το προϊόν σας στη διεύθυνση www.philips.com/welcome.

Εισαγωγή

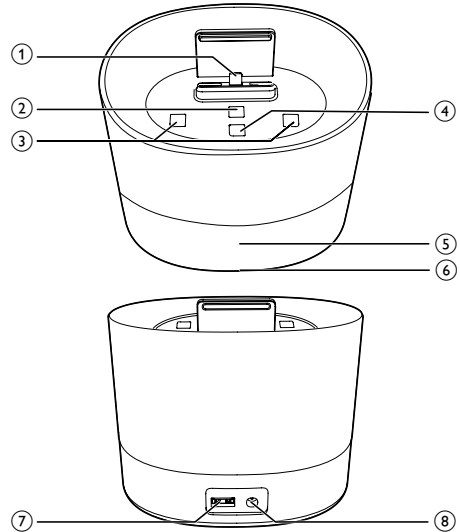
Με αυτό το ηχείο σύνδεσης, μπορείτε να ακούτε μουσική από iPod/iPhone.

Περιεχόμενα συσκευασίας

Ελέγξτε και αναγνωρίστε τα περιεχόμενα της συσκευασίας:

- Κύρια μονάδα
- 1 x τροφοδοτικό AC
- Σύντομο εγχειρίδιο χρήσης
- Ασφάλεια και προσοχή

Επισκόπηση της κύριας μονάδας



- ① **Βάση για iPod/iPhone**
- ② **TIME/DATE**
 - Ρύθμιση ώρας και ημερομηνίας.
- ③ **+ / -**
 - Προσαρμογή έντασης.
- ④ *** * DISPLAY/ NIGHT LIGHT**
 - Προσαρμογή της φωτεινότητας της οθόνης και της βάσης.
- ⑤ **Οθόνη**
- ⑥ **Φωτισμός βάσης**
- ⑦ **USB**
 - Φόρτιση κινητού τηλεφώνου μέσω καλωδίου USB.
- ⑧ **DC IN**
 - Σύνδεση σε εναλλασσόμενο ρεύμα (AC).

3 Ξεκίνημα

Ακολουθείτε πάντα τις οδηγίες στο παρόν κεφάλαιο με τη σειρά που αναφέρονται. Εάν επικοινωνήσετε με τη Philips, θα σας ζητηθεί ο αριθμός μοντέλου και ο αριθμός σειράς της συσκευής. Ο αριθμός μοντέλου και ο αριθμός σειράς βρίσκονται στο κάτω μέρος της συσκευής. Σημειώστε τους αριθμούς εδώ:

Αριθμός μοντέλου

Αριθμός σειράς

Ενεργοποίηση

Σε λειτουργία αναμονής, το ηχείο σύνδεσης ενεργοποιείται αυτόματα μόλις εντοπίσει σήμα ήχου από συνδεδεμένο iPod/iPhone.

Μετάβαση σε λειτουργία αναμονής

Η μονάδα μεταβαίνει σε λειτουργία αναμονής όταν δεν υπάρχει σήμα ήχου από συνδεδεμένο iPod/iPhone για περισσότερα από 15 λεπτά.

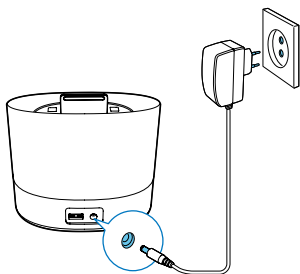
Σύνδεση στο ρεύμα

! Προσοχή

- Κίνδυνος βλάβης της συσκευής! Βεβαιωθείτε ότι η τάση της τροφοδοσίας ρεύματος αντιστοιχεί στην τάση που αναγράφεται στο πίσω μέρος της μονάδας.
- Κίνδυνος ηλεκτροπληξίας! Όταν αποσυνδέετε το τροφοδοτικό AC από την πρίζα, τραβάτε πάντα το βύσμα από την υποδοχή. Μην τραβάτε ποτέ το καλώδιο.

☰ Σημείωση

- Προτού συνδέσετε το καλώδιο AC, βεβαιωθείτε ότι έχετε ολοκληρώσει όλες τις υπόλοιπες συνδέσεις.



4 Αναπαραγωγή

Αναπαραγωγή από iPod/iPhone

Το ηχείο σύνδεσης σας παρέχει τη δυνατότητα να ακούτε ήχο από iPod/iPhone.

Συμβατότητα iPod/iPhone

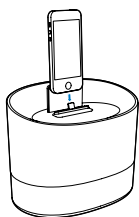
Το ηχείο σύνδεσης υποστηρίζει τα παρακάτω μοντέλα iPod/iPhone.

Ενδείκνυται για:

- iPhone 5
- iPod nano (7ης γενιάς)
- iPod touch (5ης γενιάς)

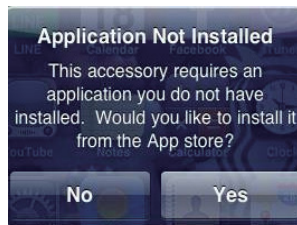
Τοποθέτηση iPod/iPhone

- 1 Τοποθετήστε το iPod/iPhone στη βάση σύνδεσης.



- 2 Κατά την πρώτη χρήση, θα σας ζητηθεί να εγκαταστήσετε μια εφαρμογή στο iPod/iPhone.
- 3 Πατήστε **[Yes]** (Ναι) για να αποδεχτείτε το αίτημα εγκατάστασης.
- 4 Ακολουθήστε τις οδηγίες στην οθόνη για να ολοκληρώσετε την εγκατάσταση.
 - ↳ Το ηχείο σύνδεσης συγχρονίζει αυτόματα την ώρα και την ημερομηνία από το συνδεδεμένο iPod/iPhone.

- Μπορείτε επίσης να πατήσετε επανειλημμένα **TIME/DATE**, για εναλλαγή ανάμεσα στη μορφή 12/24 ωρών και μήνα/ημερομηνίας.



Για να αφαιρέσετε το iPod/iPhone:

- Τραβήξτε το iPod/iPhone από τη βάση.

Ακρόαση iPod/iPhone

Σημείωση

- Βεβαιωθείτε ότι το iPod/iPhone έχει τοποθετηθεί σωστά.

Ξεκινήστε την αναπαραγωγή μουσικής από το iPod/iPhone.

- ↳ Η μουσική μεταδίδεται αυτόματα από το ηχείο σύνδεσης.

Φόρτιση iPod/iPhone

Μόλις συνδέσετε τη συσκευή στο ρεύμα, το συνδεδεμένο iPod/iPhone ξεκινά να φορτίζει αυτόματα.

Φόρτιση του κινητού σας τηλεφώνου

Μπορείτε να φορτίσετε το κινητό σας τηλέφωνο μέσω της υποδοχής USB, με ένα καλώδιο USB (δεν παρέχεται).

Προσαρμογή έντασης

Κατά τη διάρκεια της αναπαραγωγής, πατήστε επανειλημμένα +/- για να αυξήσετε ή να μειώσετε την ένταση του ήχου.

Ρύθμιση φωτεινότητας

Πατήστε επανειλημμένα * ✨ για να επιλέξετε διαφορετικά επίπεδα φωτεινότητας για την οθόνη και τη βάση.

5 Πληροφορίες προϊόντος

Σημείωση

- Οι πληροφορίες προϊόντος υπόκεινται σε αλλαγή χωρίς προειδοποίηση.

Προδιαγραφές

Ενισχυτής

Όνομαστική ισχύς εξόδου	2 x 2 W RMS
Λόγος σήματος προς θόρυβο	60 dBA

Γενικές πληροφορίες

Τροφοδοτικό AC/DC	Μοντέλο: S018KV0590240 (Philips) Είσοδος: 100-240 V~, 50/60 Hz, 500 mA, Εξοδος: 5,9 V = 2400 mA,
-------------------	---

Κατανάλωση ενέργειας σε λειτουργία	18 W
------------------------------------	------

Λειτουργία χαμηλής ισχύος	<1 W
---------------------------	------

Φόρτιση USB	≤500 mA
-------------	---------

Διαστάσεις: Κύρια μονάδα (Π x Υ x Β)	143 x 134 x 97 χιλ.
--------------------------------------	---------------------

Βάρος: Κύρια μονάδα	0,78 κιλά
---------------------	-----------

6 Αντιμετώπιση προβλημάτων



Προειδοποίηση

- Μην αφαιρείτε ποτέ το περίβλημα αυτής της συσκευής.

Για να εξακολουθεί να ισχύει η εγγύηση, μην επιχειρήσετε να επιδιορθώσετε το σύστημα μόνοι σας.

Εάν αντιμετωπίσετε προβλήματα κατά τη χρήση της συσκευής, ελέγξτε τα παρακάτω σημεία πριν ζητήσετε επισκευή. Αν δεν λυθεί το πρόβλημα, επισκεφτείτε τον ιστότοπο της Philips (www.philips.com/support). Όταν επικοινωνείτε με τη Philips, φροντίστε να βρίσκεστε κοντά στη συσκευή και να έχετε πρόχειρο τον αριθμό μοντέλου και τον αριθμό σειράς.

Η συσκευή δεν τροφοδοτείται με ρεύμα

- Βεβαιωθείτε ότι το βύσμα τροφοδοσίας AC είναι συνδεδεμένο σωστά.
- Βεβαιωθείτε ότι από την πρίζα περνάει ρεύμα.

Δεν παράγεται ήχος ή ο ήχος είναι κακής ποιότητας

- Ρυθμίστε την ένταση του ηχείου σύνδεσης ή του iPod/iPhone.

Η μονάδα δεν ανταποκρίνεται.

- Αποσυνδέστε και επανασυνδέστε το βύσμα τροφοδοσίας AC.

7 Σημείωση

Οποιοσδήποτε αλλαγές ή τροποποιήσεις πραγματοποιηθούν στη συσκευή χωρίς τη ρητή έγκριση της WOOX Innovations ενδέχεται να ακυρώσουν το δικαίωμα του χρήστη για λειτουργία της συσκευής.



Το παρόν προϊόν συμμορφώνεται με τις προδιαγραφές της Ευρωπαϊκής Κοινότητας για παρεμβολές ραδιοφωνικών σημάτων.



Το προϊόν είναι σχεδιασμένο και κατασκευασμένο από υψηλής ποιότητας υλικά και εξαρτήματα, τα οποία μπορούν να ανακυκλωθούν και να επαναχρησιμοποιηθούν.



Όταν ένα προϊόν διαθέτει το σύμβολο ενός διαγραμμένου κάδου απορριμμάτων με ρόδες, το προϊόν αυτό καλύπτεται από την Ευρωπαϊκή Οδηγία 2002/96/EK.

Ενημερωθείτε σχετικά με το τοπικό σύστημα ξεχωριστής συλλογής ηλεκτρικών και ηλεκτρονικών προϊόντων.

Μην παραβαίνετε τους τοπικούς κανονισμούς και μην απορρίπτετε τα παλιά προϊόντα μαζί με τα υπόλοιπα οικιακά απορρίμματα. Η σωστή μέθοδος απόρριψης των παλιών σας προϊόντων συμβάλλει στην αποφυγή αρνητικών επιπτώσεων για το περιβάλλον και την ανθρώπινη υγεία.

Πληροφορίες σχετικά με την προστασία του περιβάλλοντος

Κάθε περιττό στοιχείο συσκευασίας έχει παραληφθεί. Η συσκευασία έχει γίνει έτσι ώστε να είναι εύκολος ο διαχωρισμός σε τρία υλικά: χαρτόνι (κουτί), αφρώδες πολυστερένιο (υλικό προστασίας από χτυπήματα) και πολυαιθυλένιο (σακουλάκια, προστατευτικό αφρώδες φύλλο). Το σύστημα αποτελείται από υλικά που μπορούν να ανακυκλωθούν και να επαναχρησιμοποιηθούν εάν αποσυναρμολογηθεί από μια ειδικευμένη εταιρεία. Τηρείτε τους τοπικούς κανονισμούς σχετικά με την απόρριψη υλικών συσκευασίας, άδειων μπαταριών ή παλιού εξοπλισμού.



Be responsible
Respect copyrights

Η πραγματοποίηση αντιγράφων υλικού που φέρει προστασία αντιγραφής, όπως προγραμμάτων υπολογιστών, αρχείων, μεταδόσεων και ηχογραφήσεων, άνευ σχετικής εξουσιοδότησης, ενδέχεται να συνιστά καταστρατήγηση των δικαιωμάτων πνευματικής ιδιοκτησίας, και ως εκ τούτου ποινικό αδίκημα. Δεν επιτρέπεται η χρήση του εξοπλισμού αυτού για τους σκοπούς αυτούς.

Made for



Οι ενδείξεις "Made for iPod" και "Made for iPhone" σημαίνουν ότι ένα ηλεκτρονικό αξεσουάρ έχει σχεδιαστεί ώστε να συνδέεται ειδικά σε iPod ή iPhone αντίστοιχα και ότι έχει πιστοποιηθεί από τους κατασκευαστές ότι πληροί τα πρότυπα απόδοσης της Apple. Η Apple δεν φέρει καμία ευθύνη για τη λειτουργία της παρούσας συσκευής ή της συμμόρφωσής της προς τα πρότυπα ασφαλείας και τα κανονιστικά πρότυπα.

Να σημειωθεί ότι η χρήση του εν λόγω αξεσουάρ με iPod ή iPhone ενδέχεται να επηρεάσει την ασύρματη απόδοση. Οι ονομασίες iPod και iPhone είναι εμπορικά σήματα της Apple Inc., καταχωρημένα στις Η.Π.Α. και σε άλλες χώρες.



Σημείωση

- Η πινακίδα του τύπου βρίσκεται στο κάτω μέρος της συσκευής.



Specifications are subject to change without notice
2013 © WOOX Innovations Limited. All rights reserved.
This product was brought to the market by WOOX
Innovations Limited or one of its affiliates, further referred
to in this document as WOOX Innovations, and is the
manufacturer of the product. WOOX Innovations is the
warrantor in relation to the product with which this booklet
was packaged. Philips and the Philips Shield Emblem are
registered trademarks of Koninklijke Philips N.V.

