

# MP3-CD Mini Hi-Fi System

FWM582

Register your product and get support at  
[www.philips.com/welcome](http://www.philips.com/welcome)

Käyttöopas

Manual do usuário

Εγχειρίδιο χρήσεως

Руководство пользователя

Instrukcja obsługi

Užívateľský manuál

Návod na používanie

Felhasználói kézikönyv



# PHILIPS

## MAGYARORSZÁG

### Minőségtanúsítás

A garanciajegyben feltüntetett forgalombahozó vállalat a 2/1984. (III.10.) BkM-IpM együttes rendelet értelmében tanúsítja, hogy ezen készülék megfelel a műszaki adatokban megadott értékeknek.

**Figyelem! A meghibásodott készüléket – beleértve a hálózati csatlakozót is – csak szakember (szerviz) javíthatja. Ne tegye ki a készüléket esőnek vagy nedvesség hatásának!**

### Garancia

A forgalombahozó vállalat a termékre 12 hónap garanciát vállal.

Névleges feszültség ..... 220 – 230 V / 50 Hz  
Elemes működéshez ..... 2xAA  
Névleges frekvencia ..... 50 Hz (vagy 50-60 Hz)

Teljesítmény  
maximális ..... ≤ 15 W  
készenléti állapotban ..... ≤ 1 W

Érintésvédelmi osztály II.

Tömeg ..... 7.9 kg

Befoglaló méretek  
szélesség ..... 265 mm  
magasság ..... 310 mm  
mélység ..... 367 mm

Rádiórész vételi tartomány

URH ..... 87.5 – 108 MHz  
MW ..... 531 – 1602 KHz

Erősítő rész

Kimeneti teljesítmény ..... 420 W RMS

## ČESKA REPUBLIKÁ

**Vystraha! Tento přístroj pracuje s laserovým paprskem. Při nesprávné manipulaci s přístrojem (v rozporu s tímto návodem) může dojít k nebezpečnému ozáření. Proto přístroj za chodu neotevírejte ani nesnímejte jeho kryty. Jakoukoli opravu vždy svěťte specializovanému servisu.**

**Nebezpečí! Při sejmutí krytů a odjištění bezpečnostních spínačů hrozí nebezpečí neviditelného laserového záření!**

**Chraňte se před přímým zásahem laserového paprsku.**

**Záruka: Pokud byste z jakéhokoli důvodu přístroj demontovali, vždy nejdříve vytáhněte síťovou zástrčku.**

**Přístroj chraňte před jakoukoli vlhkostí i před kapkami**

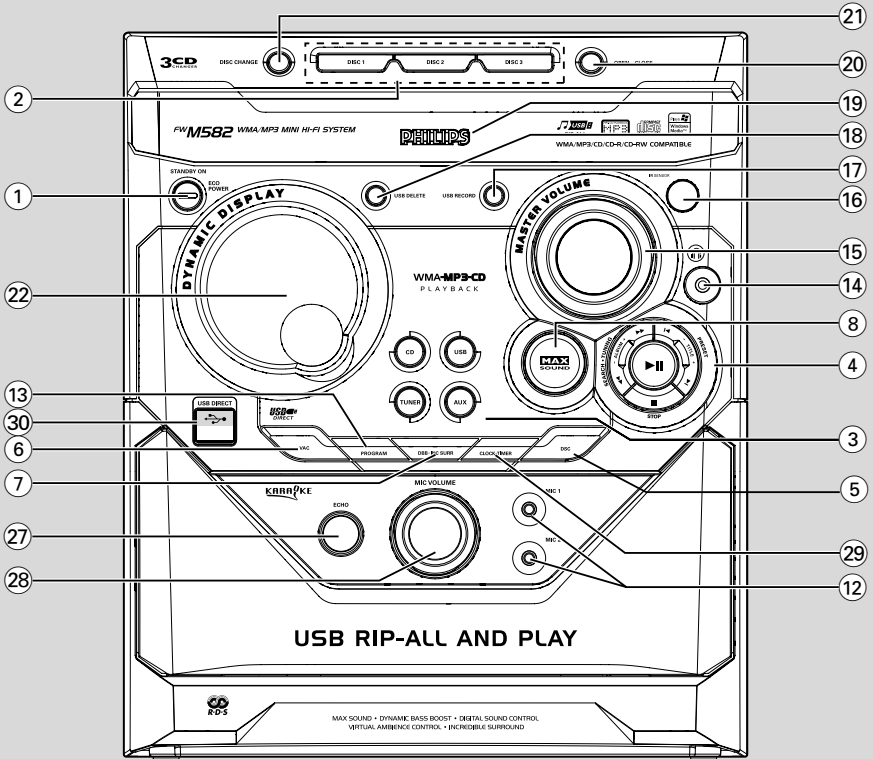
## SLOVAK REPUBLIC

**Prístroj sa nesmie používať v mokrom a vlhkom prostredí! Chráňte pred striekajúcou a kvapkajúcou vodou!**

## CAUTION

**Use of controls or adjustments or performance of procedures other than herein may result in hazardous radiation exposure or other unsafe operation.**

**Windows Media is a trademark of Microsoft Corporation.**



## DK

**Advarsel: Usynlig laserstråling ved åbning når sikkerhedsafbrydere er ude af funktion. Undgå udsættelse for stråling.**

**Bemærk: Netafbryderen er sekundært indkoblet og afbryder ikke strømmen fra nettet. Den indbyggede netdel er derfor tilsluttet til lysnettet så længe netstikket sidder i stikkontakten.**

## S

**Klass 1 laserøparat**

**Varning! Om apparaten används på annat sätt än i denna bruksanvisning specificerats, kan användaren utsättas för osynlig laserstrålning, som överskrider gränsen för laserklass 1.**

**Observera! Stömbrytaren är sekundärt kopplad och bryter inte strömmen från nätet. Den inbyggda nätdelen är därför ansluten till elnätet så länge stickproppen sitter i vägguttaget.**

## SF

**Luokan 1 laserlaite**

**Varoitus! Laitteen käyttäminen muulla kuin tässä käyttöohjeessa mainitulla tavalla saattaa altistaa käyttäjän turvallisuusluokan 1 ylittävälle näkymättömälle lasersäteilylle.**

**Oikeus muutoksiin varataan. Laite ei saa olla alttiina tippu- ja roiskevedelle.**

**Huom. Toiminnanvalitsin on kytketty toisiopuolelle, eikä se kytke laitetta irti sähköverkosta. Sisäänrakennettu verkko-osa on kytkettynä sähköverkkoon aina silloin, kun pistoke on pistorasiassa.**

# DEMO MODE

To turn ON

Press & HOLD



button

for 5 seconds

To turn OFF

Press & HOLD



button

for 5 seconds

# PLUG & PLAY -for tuner installation

1



Plug in the unit

2



Follow instructions in the display

3



Press "PLAY"

Suomi -----	6
Português -----	32
Ελληνικά -----	58
Русский -----	88
Polski -----	114
Česky -----	141
Slovensky -----	167
Magyar -----	195

Suomi

Português

Ελληνικά

Русский

Polski

Česky

Slovensky

Magyar

## Yleistä

Mukana olevat tarvikkeet .....	7
Kiitokset .....	7
Ympäristöasiaa .....	7
Turvaohjeita .....	7
Kuulon suojaaminen .....	8

## Käyttöönotto

Kytkenät .....	9~10
Verkkovirta	
Antennit	
Kaiuttimet	
Muut liitännät .....	10
USB-sovittimen tai muistikortin asettaminen	
Muun kuin USB-laitteen yhdistäminen	
Paristojen asettaminen kauko-ohjaimen ....	11

## Painikkeet

Laitteen ja kauko-ohjaimen painikkeet ...	12~13
---	-------

## Perustoiminnot

Plug & Play .....	14
Esittelytoiminto .....	15
Laitteen kytkeminen toimintaan .....	15
Laitteen kytkeminen valmiustilaan .....	15
Laitteen kytkeminen eko-valmiustilaan .....	15
Himmennys .....	15
Äänenvoimakkuuden säätö .....	15
Äänen säätö .....	16
MAX Sound	
VAC (Virtual Ambience Control)	
DSC (Digital Sound Control) -Digitaalinen äänensäätö	
DBB (Dynamic Bass Boost) - Dynaaminen bassoboosteri	
Incredible Surround	
Karaoke .....	16

## CD/MP3/WMA-CD vaihtimen

### käyttö

Toistettavia levyjä .....	17
Tietoa MP3/WMA .....	17
Levyjen syöttö .....	17~18
Levyn toisto .....	18
Levyjen vaihto toiston aikana .....	18
Kappaleen/kohdan valinta .....	18
Albumin/Nimikkeen valinta (vain MP3/WMA-levyt) .....	18
Erilaisia toistotiloja: SHUFFLE ja REPEAT ....	19
Kappaleiden ohjelmointi .....	19
Ohjelman poistaminen .....	19

## Radiovastaanotto

Radiokanaville virittäminen .....	20
Esiviritettyjen radioasemien tallennus muistiin .	
.....	20~21
Automaattinen ohjelmointi	
Manuaalinen ohjelmointi	
Esiviritetyn radioaseman pikahaku .....	21
RDS .....	21

## Oheislaitteen valinta

Ulkoisten laitteiden liittäminen .....	22
USB-massatallentimen käyttö .....	22~23
Kopioiminen .....	24
Virittimen tallennusajastimen määrittäminen	25
Ajastimen toiminnan katkaisu	
Ajastimen toiminnan kytkentä	
Määritetyn tallennusajastimen katsominen	
Kopioinnin jäljellä olevan ajan katsominen	

## Kello/Ajastin

Näytä kello .....	26
Kellon asetus .....	26
Ajastimen asetus .....	26~27
Ajastimen toiminnan katkaisu	
Ajastimen toiminnan kytkentä	
Uniajastimen asetus .....	27

## Tekniset tiedot .....

.....	28
-------	----

## Hoito .....

.....	29
-------	----

## Tarkistusluettelo .....

.....	30~31
-------	-------

Onnittelut ostoksestasi ja tervetuloa Philipsiin! Hyödynnä Philipsin tuki ja rekisteröi tuotteesi osoitteessa [www.philips.com/welcome](http://www.philips.com/welcome).

**Tämä tuote täyttää Euroopan yhteisön radiohäiriösuojausta koskevat vaatimukset.**

## Mukana olevat tarvikkeet

- 2 kaiutinlaatikkoa
- kauko-ohjain ja kaksi AA-paristoa
- MW-kehäantenni
- ULA-antenni
- Virtajohto

## Ympäristöasiaa

Kaikki turha pakkausmateriaali on jätetty pois. Olemme pyrkineet siihen, että pakkauksesta on helppo erotella kolme päämateriaalia: pahvi (laatikko), polystyreeni (pehmike) ja polyeteeni (pussit, suojamuovi).

Laitteessa käytetyt materiaalit voidaan kierrättää ja käyttää uudelleen, jos purkamisen hoitaa tähän erikoistunut yritys. Pakkausmateriaalien, vanhojen paristojen ja vanhojen laitteiden hävittämisessä suosittelemme noudatettavaksi annettuja paikallisia ohjeita.

## Vanhan tuotteen hävittäminen

Tuotteesi on suunniteltu ja valmistettu korkealuokkaisista materiaaleista ja komponenteista, jotka voidaan kierrättää ja käyttää uudelleen.

Kun tuotteessa on tämä ylivedetyn pyörillä olevan roskakorin symboli, tuote täyttää Euroopan Direktiivin 2002/96/EC

Ole hyvä ja etsi tieto lähimmästä erillisestä sähköllä toimivien tuotteiden keräysjärjestelmästä. Toimi paikallisten sääntöjen mukaisesti äläkä hävitä vanhaa tuotetta normaalin kotitalousjätteen joukossa. Tuotteen oikeanlainen hävittäminen auttaa estämään mahdolliset kielteiset vaikutukset ympäristölle ja ihmisten terveydelle.



## Turvaohjeita

- Tarkista ennen laitteen käyttöönottoa, että arvokilvessä mainittu käyttöjännite (tai jännitteenvalitsimen asetus) vastaa paikallista verkkojännitettä. Ellei se vastaa, kysy neuvoa myyjältä.
- Aseta laite tukevalle alustalle (esim. kirjahyllyyn).
- Kun laitteen virta katkaistaan irrottamalla pistoke tai laitteen katkaisimesta, laite on helppo ottaa uudelleen käyttöön.
- Laite on asetettava sellaiseen paikkaan, että riittävä ilmankierto estää laitteen ylikuumenemisen. Jätä laitteen taakse ja yläpuolelle tyhjää vähintään 10 cm ja kummallekin sivulle 5 cm.
- Ilmanvaihtoa ei pidä sulkea peittämällä ilmanvaihtoaukkoja esineillä kuten sanomalehdet, pöytäliinat, verhot jne.
- Suojaa laite, paristot ja levyt kosteudelta, sateelta, hiekalta, liialta kuumuudelta ja suoralta auringonpaisteelta.
- Paljaita liekkien lähteitä, kuten sytytetyt kynttilät, ei saa asettaa laitteen päälle.
- Asenna yksikössä pistorasian läheisyydessä ja sähköpistokkeen ulottuvissa.
- Jos laite tuodaan kylmästä lämpimään huoneeseen tai sitä pidetään kosteassa tilassa, kosteus voi kondensoitua lukupään linssiin. Jos näin käy, CD-soitin ei toimi normaalisti. Jätä laitteeseen virta noin tunniksi ilman että syötät levyä, minkä jälkeen laite toistaa taas normaalisti.
- Laitteessa on itsevoitelevat laakerit eikä sitä saa öljytä.
- Akkuja tai paristoja (asennettu) ei saa altistaa korkeille lämpötiloille, esimerkiksi auringonvalolle tai tulelle.
- **Vaikka laite on kytketty valmiustilaan, se on edelleen kytkettynä sähköverkkoon. Laite kytketään kokonaan irti sähköverkosta irrottamalla verkkopistoke pistorasiasta.**

# Yleistä

## Kuulon suojaaminen

### Kuuntele kohtalaisella äänenvoimakkuudella.

- Kuulokkeiden käyttäminen pitkään kovalla äänenvoimakkuudella saattaa vahingoittaa kuuloa. Tämä laite saattaa tuottaa kovia ääniä, jotka voivat jopa alle minuutissa aiheuttaa ihmiselle pysyviä kuulovaurioita. Korkeammat äänenvoimakkuudet on tarkoitettu huonokuuloisten käyttöön.
- Ääni saattaa olla harhaanjohtava. Ajan mittaan kuulo mukautuu korkeisiin äänenvoimakkuuksiin. Pitkäkestoisen kuuntelun jälkeen normaalilta kuulostava äänenvoimakkuus saattaa olla liian voimakas ja kuulolle vahingollinen. Voit estää tämän asettamalla äänenvoimakkuuden turvalliselle tasolle ennen kuuntelua ja pitää sen tällä tasolla.

### Turvallisen äänenvoimakkuuden asettaminen:

- Aseta äänenvoimakkuuden säädin alimmalle tasolle.
- Lisää äänenvoimakkuutta vähitellen, kunnes kuulet äänen selkeästi ja häiriöttä.

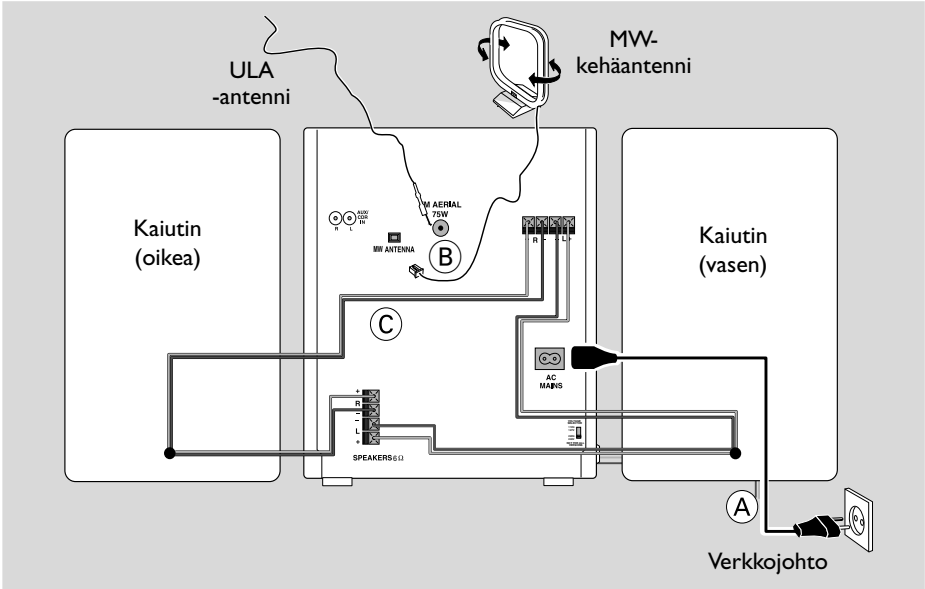
### Kuuntele kohtuullisia aikoja:

- Pitkäaikainen kuunteleminen tavallisella, "turvallisellakin" äänenvoimakkuudella saattaa vahingoittaa kuuloa.
- Käytä laitteita oikein ja pidä riittävästi taukoja.

## Noudata kuulokkeiden käytössä seuraavia ohjeita.

- Kuuntele kohtuullisella äänenvoimakkuudella kohtuullisia aikoja.
- Älä lisää äänenvoimakkuutta kuulosi totuttua nykyiseen ääneen.
- Älä lisää äänenvoimakkuutta niin korkeaksi, ettet kuule, mitä ympärilläsi tapahtuu.
- Lopeta ja keskeytä kuunteleminen vaarallisissa tilanteissa.
- Älä käytä kuulokkeita ajaessasi moottoriajoneuvolla tai polkupyörällä tai käyttäessäsi skeittilautaa, sillä se saattaa vaarantaa liikenteen ja on monissa paikoissa laitonta.





## Kytkennät

**Arvokilpi sijaitsee laitteen takapaneelissa.**

### A Verkkovirta

Yhdistä laitteen verkkojohto pistorasiaan, vasta kun kaikki muut kytkennät on tehty.

#### VAROITUS!

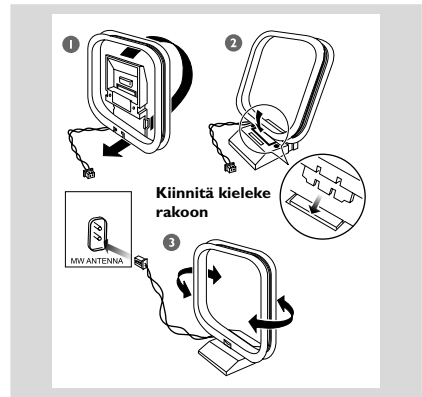
- Käytä vain alkuperäistä verkkojohtoa.
- Älä tee tai muuta kytkentöjä virran ollessa kytketty.

**Laitteessa on sisäänrakennettu ylikuumentumissuoja (ei kaikissa malleissa). Siksi on mahdollista, että laite palaa automaattisesti valmistiltaan olosuhteista johtuen (kuumuus). Jos näin tapahtuu, anna laitteen jäähtyä ennen kuin jatkat käyttöä.**

### B Antennit

Yhdistä mukana oleva kehäantenni ja ULA-antenni vastaaviin liittäntöihin. Säädä tarvittaessa antennien asentoa.

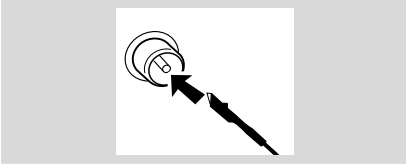
#### MW-antenni



- Aseta antenni mahdollisimman kauas televisiosta, kuvanauhurista ja muista säteilylähteistä.

# Käyttöönotto

## ULA-antenni

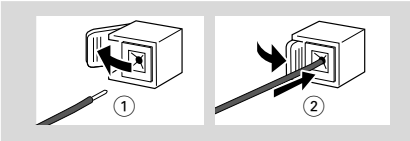


- Parempi ULA-vastaanotto saadaan yhdistämällä keskusantenni tai ULA-ulkoantenni liitäntään FM ANTENNA.

## C Kaiuttimet

### Etukaiuttimet

Liitä kaiutinkaapelit **SPEAKERS**-liitäntöihin, oikea kaiutin R- ja vasen L-liitäntään, punaiset kaapelit bassokaiuttimen (+)-liitäntään ja mustat (-)-liitäntään sekä siniset kaapelit diskanttikaiuttimen (+)-liitäntään ja mustat (-)-liitäntään.



- Kiinnitä johtimen paljas osa kuvassa näytetyllä tavalla.

### Huomaa:

- Äänentoiston kannalta on edullisinta käyttää mukana olevia kaiuttimia.
- Yhdistä vain yksi kaiutin jokaista + / - kaiutinliitinparia kohti.
- Älä käytä kaiuttimia, joiden impedanssi on alempi kuin mukana olevilla kaiuttimilla. Katso tämän käyttöohjeen osaa **TEKNISET TIEDOT**.

## Muut liitännät

Mukana ei ole muita laitteita eikä liitäntäjohtoja. Katso ohjeet yhdistettävän laitteen omasta käyttöohjeesta.


## USB-sovittimen tai muistikortin asettaminen

Kytkemällä USB-massatalentimen Hi-Fi-järjestelmään, voit nauttia tallentimeen tallennetusta musiikista Hi-Fi-järjestelmän voimakkaiden kaiuttimien välityksellä.


- WesternLiitä USB-laitteen USB-liitin laitteen -liitäntään.

TAI

### laitteille, joissa on USB-kaapeli:

- 1 Liitä USB-kaapelin (ei toimiteta laitteen mukana) toinen liitin laitteen -liitäntään.
- 2 Aseta USB-kaapelin toinen pistoke USB-laitteen USB-ulosyöttöimeen

### muistikortille:

- 1 Aseta muistikortti kortinlukimeen
- 2 Yhdistä kortinlukija USB-kaapelilla (ei toimiteta laitteen mukana) laitteen -liitäntään.

## Muun kuin USB-laitteen yhdistäminen

Yhdistä television, kuvanauhurin, DVD-soittimen tai äänittävän CD-soittimen vasen ja oikea audiolähtöliitäntä liitäntöihin **AUX**.

### Huomaa:

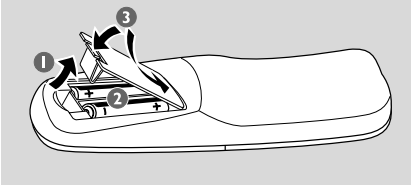
- Jos yhdistetään monolaite (yksi audiolähtöliitäntä), se on yhdistettävä vasempaan liitäntään AUX. On myös mahdollista käyttää RCA-haaroitusjohtoa (ääni on silti mono).

### Huomaa:

- Jos yhdistetään monolaite (yksi audiolähtöliitäntä), se on yhdistettävä vasempaan liitäntään AUX/CDR. On myös mahdollista käyttää RCA-haaroitusjohtoa (ääni on silti mono).

## Paristojen asettaminen kauko-ohjaimiin

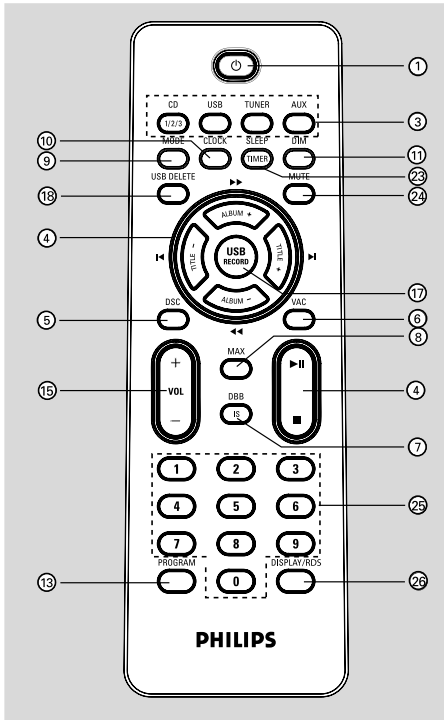
Laita kaksi paristoa (koko R06 tai AA) kauko-ohjaimiin paristolokerossa näytetyllä tavalla (+ ja - oikeinpäin).



### **VAROITUS!**

- **Poista paristot, kun ne ovat kuluneet tai kun niitä ei pitkään aikaan tarvita.**
- **Älä käytä sekaisin uusia ja vanhoja tai erilaatuisia paristoja.**
- **Paristot sisältävät kemiallisia aineita, joten ne on hävitettävä asianmukaisesti.**

# Painikkeet (pääyksikön kuva sivulla 3)



## Laitteen ja kauko-ohjaimen painikkeet

- ① **STANDBY ON**
  - laitteen virran kytkemiseen tai siirtämiseen valmiustilaan / Eco Power -valmiustilaan.
- ② **DISC 1/2/3 (CD 1/2/3)**
  - toistettavan levyn valinta.
- ③ **SOURCE** – ohjelmälähteen valinta :
  - CD**
    - levylähteen valitsemiseen.
    - valitsee toistuvasti painettuna toiston levykelkan.
  - TUNER**
    - aaltoalueen valinta : FM (ULA) tai MW (KA).
  - AUX**
    - oheislaitetta vastaava liitäntä : AUX.
  - USB**
    - USB-lähteen valitseminen.

## ④ Mode Selection

### ALBUM +/-

MP3-CD/USB ..... edellisen/seuraavan albumin valinta

CD ..... haku taaksepäin/eteenpäin.

Tuner ..... pienemmän tai suuremman radiotaajuuden viritys.

Clock ..... tuntien asetus.

### STOP ■

CD/MP3-CD/USB toiston pysäytys tai ohjelman poisto.

Tuner ..... (vain laitteesta) ohjelmoinnin pysäytys.

Demo ..... (vain laitteesta) esittelytoiminnon kytkentä ja katkaisu.

Clock ..... (vain laitteesta) pois kellon asetuksesta.

Plug&Play ..... (vain laitteesta) pois plug & play -toiminnosta.

### 

CD/MP3-CD/USB toiston aloitus tai keskeytys.

Plug & Play ..... (vain laitteesta) Plug and Play -tilan alustamiseen ja käynnistämiseen.

### TITLE +/- PRESET

MP3-CD/USB ..... edellisen/seuraavan nimikkeen valinta.

CD ..... siirto nykyisen, edellisen tai seuraavan kappaleen alkuun.

Tuner ..... esiviritetyn radio-aseman valinta.

Clock ..... minuuttien asetus.

## ⑤ DSC

- Valitsee erityyppiset esiasetetut äänen taajuuskorjainasetukset (OPTIMAL, JAZZ, ROCK tai TECHNO).

## ⑥ VAC

- erilaisten tunnelmaperustaisten taajuuskorjausasetusten valitsemiseen (HALL (Sali), CONCERT (Konserti) tai CINEMA (Elokuvateatteri)).

## ⑦ DBB/INC SURR (DBB/IS)

- dynaamisen bassoboosterin tason säätö. (DBB 1, DBB 2, DBB 3 tai DBB OFF)
- tilaäänen (surround sound) kytkentä tai katkaisu.

## 8 MAX SOUND (MAX)

- eri äänitoimintojen parhaan yhdistelmän kytkentä/katkaisu.

## 9 MODE

- erilaisten toistotilojen valitsemiseen : esim. REPEAT (Toisto uudelleen) tai SHUFFLE (Satunnaistoisto).

## 10 CLOCK

- kellon asettamiseen tai näyttämiseen.

## 11 DIM

- eri himmennystasojen valinta : DIM 1, DIM 2, DIM 3 tai DIM OFF.

## 12 MIC1/2

- mikrofonin liittämiseen

## 13 PROGRAM

CD/ MP3-CD ..... CD-kappaleiden ohjelmointi.  
Tuner ..... esiviritettyjen radio-asemien ohjelmointi.

## 14

- kuulokeliitäntä.

## 15 MASTER VOLUME (VOL +/-)

- äänenvoimakkuuden suurentaminen tai pienentäminen.

## 16 IR SENSOR

- infrapuna-anturi kauko-ohjainta varten.

## 17 USB RECORD

- musiikin kopioiminen ulkoiseen kannettavaan USB-tallennuslaitteeseen.

## 18 USB DELETE

- musiikin poistaminen ulkoisesta USB-laitteesta.

## 19 CD-levykelkka

## 20 OPEN•CLOSE

- CD-levykelkan avaus ja sulkeminen.

## 21 DISC CHANGE

- CD-levyn vaihto.

## 22 Näyttö

- laitteen nykyisen tilan näyttö.

## 23 SLEEP/TIMER

- aktiivoi ja katkaisee tai asettaa jastintoiminnon.

## 24 MUTE

- Vaimentaa tai palauttaa äänen.

## 25 NUMEROPAINIKKEET

- numerojen kirjoittamiseen.

## 26 DISPLAY/RDS

- MP3-levyn albumin ja nimikkeen nimen näyttämiseen.
- Näyttää RDS-tiedot.

## 27 ECHO

- kaiun tason säätämiseen.

## 28 MIC VOLUME

- karaoken miksaustason säätämiseen

## 29 CLOCK•TIMER

- nähdäksesi kellon.
- asettaaksesi kellon tai ajastimen. (vain laitteessa)

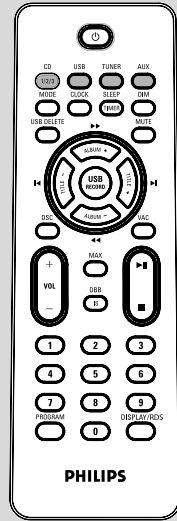
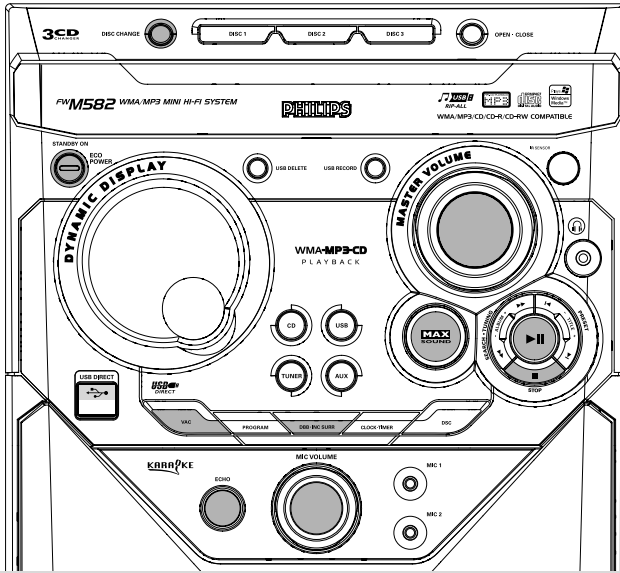
## 30 USB DIRECT

- suoran USB-lähteen valitsemiseen.

### Kauko-ohjaimen käyttö:

– Valitse ensin se ohjelmalähde, jota haluat ohjata, painamalla kauko-ohjaimesta yhtä ohjelmalähteenvalinta painiketta (esim. CD tai TUNER).

– Valitse sen jälkeen toiminto (esim. ▶, ◀, ▶/).



## TÄRKEÄ!

**Voit aloittaa laitteen käytön, kun olet tehnyt kaikki käyttöönottoimenpiteet.**

### Plug & Play (viritin asennusta varten)

Plug & Play -asennus tallentaa muistiin automaattisesti kaikki vastaanotettavissa olevat radioasemat.

### Ensi-asennus/virran kytkentä

- 1 Kun kytket laitteeseen virran, näyttöön ilmestyy "AUTO INSTALL -- PRESS PLAY" (automaattiasennus - paina painiketta PLAY).
- 2 Aloita asennus painamalla laitteesta painiketta ►►.
  - Näyttöön sytty "PLUG AND PLAY" .... "INSTALL" ja sen jälkeen "TUNER" ja "AUTO".
  - PROG alkaa vilkkua.
  - Kaikki käytettävissä olevat radioasemat, joiden signaalin voimakkuus on riittävä, tallennetaan automaattisesti etenemällä FM-taajuuksista MW-taajuuksiin.
  - Kun kaikki radiokanavat on tallennettu muistiin tai 40 pikavalintaa on käytetty, ensimmäistä pikavalinta-asemaa toistetaan.

### Plug & Play -uudelleen-asennus

- 1 Paina laitteesta valmiustilassa tai esittelytoiminnossa painiketta ►► kunnes näyttöön sytty "AUTO INSTALL -- PRESS PLAY".
- 2 Aloita asennus painamalla uudelleen painiketta ►►.
  - Kaikki muistiin aikaisemmin viritetyt radioasemat korvataan uusilla.

### Plug & Play -asennuksen keskeytys

- Paina laitteesta painiketta ■.
  - Jos Plug & Play -asennusta ei viedä loppuun, toiminto alkaa uudelleen alusta, kun virta seuraavan kerran kytketään.

### Huomaa:

- Kun virta kytketään, levykelkka saattaa aueta ja sulkeutua laitteen käynnistyessä.
- Jos Plug & Play -asennuksessa ei löydy stereotaajuutta, näyttö kehottaa tarkistamaan antennin "CHECK ANTENNA".
- Jos Plug & Play -asennuksessa ei paineta mitään painiketta 10 sekuntiin, laite poistuu automaattisesti Plug & Play -toiminnosta.

## Esittelytoiminto

Laitteessa on esittelytoiminto, joka näyttää laitteen erilaisia ominaisuuksia.

### Laita esittely päälle

- Valmiustilassa paina ja pidä painettuna ■ järjestelmässä 3 sekunnin ajan kytkeäksesi esittelytilaan.

### Ota esittely pois päältä

- Paina ja pidä painettuna ■ järjestelmässä 3 sekunnin ajan kytkeäksesi valmiustilaan.

## Laitteen kytkeminen toimintaan

### Valmius-/esittelytilassa

- Käynnistä viimeksi valittu lähde painamalla **STANDBY ON**/☰-painiketta.
- Paina **CD, TUNER, USB** tai **AUX**.
- Paina **OPEN•CLOSE, DISC 1/2/3 (CD 1/2/3), DISC CHANGE**.  
→ Laite siirtyy CD-tilaan.

## Laitteen kytkeminen valmiustilaan

### Esittelytoiminnoista

- Paina pitkään laitteesta painiketta ■.

### Muista ohjelmälähdetoiminnoista

- Paina **STANDBY ON** (tai kaukosäätimen ☰-painiketta).  
→ Kello ilmestyy näyttöön, kun laite siirtyy valmiustilaan.

## Laitteen kytkeminen eko-valmiustilaan

- Paina **STANDBY ON ECO POWER**-painiketta (tai kaukosäätimen ☰-painiketta) yli 2 sekunnin ajan.  
→ Sen jälkeen näyttö sammuu.

## Himmennys

Näytön kirkkaus voidaan valita.

- Kaikissa ohjelmälähdetoiminnoissa, valitse himmennystaso DIM 1, DIM 2, DIM 3 tai DIM OFF painamalla painiketta **DIM** toistuvasti.  
→ Näyttöön syttyy **DIM** -ilmaisain ja vastaava taso. DIM OFF ei näy.

DIM mode	Brightness	Spectrum Analyser
1	normal	off
2	half	on
3	half	off
OFF	normal	on

## Äänenvoimakkuuden säätö

Säätimellä **MASTER VOLUME** lisätään (käännä myötäpäivään tai paina **VOL +** kauko-ohjaimella) tai vähennetään (käännä vastapäivään tai paina **VOL -** kauko-ohjaimella) äänenvoimakkuutta.

### Kuuntelu kuulokkeella

- Liitä kuulokkeen pistoke laitteen etupaneelin liitäntään 🎧.  
→ Kaiuttimen ääni katkeaa.



### Äänen tilapäinen katkaisu

- Paina kauko-ohjaimesta painiketta **MUTE**.  
→ Toisto jatkuu ilman ääntä ja näyttöön syttyy "MUTE".
- Ääni palautetaan painamalla uudelleen painiketta **MUTE** tai lisäämällä äänenvoimakkuutta.

# Perustoiminnot

## Äänen säätö

**Kuuntelun kannalta on parempi valita kerralla vain yksi seuraavista äänitoiminnoista: MAX tai DSC.**

### MAX Sound

MAX -toiminto tarjoaa parhaan yhdistelmän eri äänitoiminnoista (DSC, VAC, DBB mm.).

- Painamalla toistuvasti painiketta **MAX SOUND** (tai kauko-ohjaimesta painiketta **MAX**).  
→ Kytkeä: näyttöön syttyy "5MR: SOUND" ja MAX SOUND -painikkeeseen syttyy valo.  
→ Aktivoituna näytöllä lukee, "MR: OFF" ja MAX nappulan valo sammuu.

### VAC (Virtual Ambience Control)

VAC-toiminnolla laite valitsee ympäristötyypin.

- Paina **VAC**-painiketta ja valitse: CINEMA (Elokuvateatteri), HALL (Sali) tai CONCERT (Konsertti).  
→ Valittu VAC näytetään.

### DSC (Digital Sound Control) - Digitaalinen äänensäätö

Toiminnon avulla voit valita musiikintoiston kannalta parhaan mahdollisen esiasetetun taajuuskorjauksen.

- ① Paina painiketta **DSC** valitse äänitoiminto: OPTIMAL, JAZZ, ROCK tai TECHNO.  
→ Valittu DSC-toiminto näytetään.

### DBB (Dynamic Bass Boost) - Dynaaminen bassoboosteri

DBB-toiminto laajentaa basson toistoa.

- ① Paina painiketta **DBB** valitse äänitoiminto DBB 1, DBB 2, DBB 3 tai DBB OFF  
→ Näyttöön syttyy **DBB** -ilmais ja vastaava taso. DBB OFF ei näy.

## Automaattinen DSC-DBB valinta

Paras DBB-asetus saadaan automaattisesti kullekin DSC-yhdistelmälle. Manuaalisesti voi valita kuunteluympäristöön parhaiten sopivan DBB-asetuksen.

DSC	DBB
JAZZ	off
ROCK	on (2)
TECHNO	on (3)
OPTIMAL	on (1)

### Incredible Surround

Incredible Surround -toiminto suurentaa virtuaalisesti etukaiuttimien välimatkaa ja antaa näin laajemman stereovaiikutelman.

- Paina **DBB-INC SURR**-painiketta (tai kaukosäätimen **DBB/IS**-painiketta), kunnes näytössä näkyy teksti INCR SUR.  
→ Jos toiminto kytketään, näyttöön syttyy "INC SURR".  
→ Jos toiminto katkaistaan, näyttöön syttyy "IS OFF".

### Huomaa:

– *Joidenkin levyjen korkea tallennusmodulaatio aiheuttaa korkeiden äänien särkymisen. Jos näin käy, poista DBB käytöstä tai alenna äänenvoimakkuutta.*

## Karaoke

Liitä mikrofoni (ei toimiteta laitteen mukana) järjestelmään, jotta voit laulaa musiikkilähteen tahdissa.

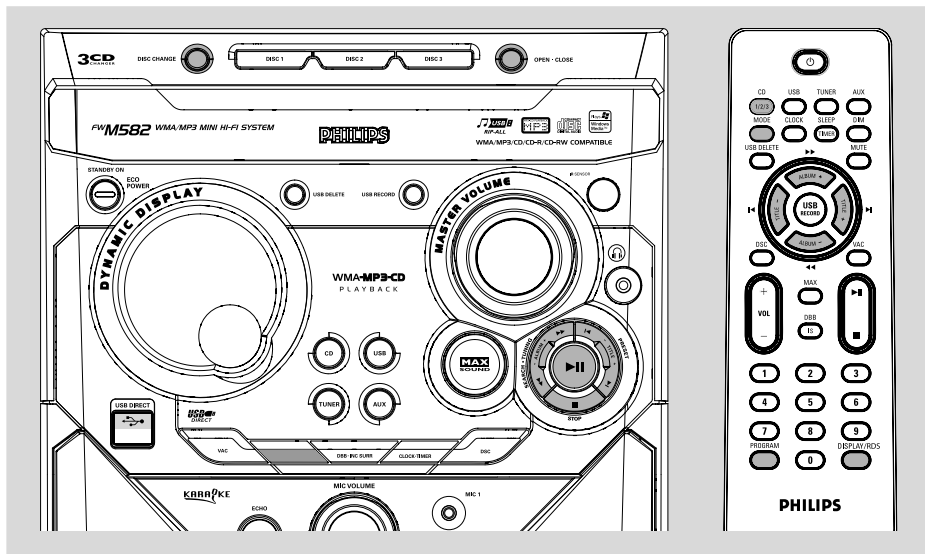
- ① Liitä mikrofoni(t) **MIC 1/2**-liitäntään.
- Ennen mikrofonin liittämistä pienennä mikrofonin äänenvoimakkuutta säätämällä **MIC VOLUME** pienimmälle tasolle, jotta ääni ei kierrä.
- ② Valitse miksattava lähde painamalla painiketta **DISC (CD 1/2/3), TUNER, USB** tai **AUX** ja aloita toisto.
- ③ Säädä lähteen äänenvoimakkuutta **MASTER VOLUME** -säätimellä.
- ④ Säädä mikrofonin äänenvoimakkuutta mikrofonin **MIC VOLUME** -säätimellä.
- ⑤ Säädä kaiku **ECHO**-säätimellä.

### Huomaa:

– *Pidä mikrofoni etäällä kaiuttimista, jotta ääni ei kierrä.*



# CD/MP3/WMA-CD vaihtimen käyttö



## TÄRKEÄÄ!

– Tämä laite on tarkoitettu tavallisille CD-levyille. Älä käytä mitään markkinoilla olevia lisätarvikkeita, kuten esim. stabilointirenkaita tai levyjen hoitoon tarkoitettuja kalvoja yms., koska ne voivat vahingoittaa CD-vaihtimen koneistoa.

– Laita kuhunkin levypaikkaan vain yksi levy.

## Toistettavia levyjä

Tässä laitteessa voidaan toistaa audio-CD-levyt, viimeistellyt kerta-äänitteiset CD-R-levyt sekä viimeistellyt pyyhittävät CD-RW-levyt.

MP3-CD-levyt (CD-ROM-levyt, joilla on MP3-kappaleita) WMA

Älä yritä toistaa seuraavia levyjä: DRM suojatut WMA tiedostot.



## Tietoa MP3/WMA

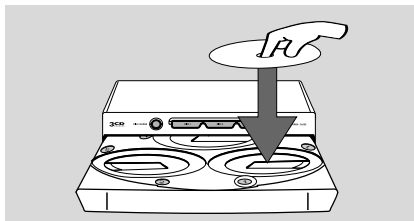
### Tuetut formaatit

- ISO9660, Joliet, Multisession
- Kappaleiden ja albumien yhteinen enimmäismäärä on 255
- Hakemistotasojen enimmäismäärä on 8
- Albumien enimmäismäärä on 32
- MP3-ohjelman enimmäiskappalemäärä on 40
- Tukee VBR bittinopeutta
- MP3-levyn tuetut näytetaajuudet ovat: 32 kHz, 44,1 kHz, 48 kHz
- MP3-levyn tuotetut bittinopeudet ovat: 32, 64, 96, 128, 192, 256 (kbps)

## Levyjen syöttö

- 1 Avaa levykelkka painikkeella **OPEN-CLOSE**.
- 2 Aseta kaksi levyä, yksi kumpaankin paikkaan. Jos haluat asettaa kolmannen levyn, paina painiketta **DISC CHANGE**.

→ Levykelkka kääntyy niin pitkälle, että tyhjä levypaikka voidaan täyttää.



# CD/MP3/WMA-CD vaihtimen käyttö

- 3 Sulje levykelkka painikkeella **OPEN-CLOSE**.  
 → Näytössä kulkee teksti **READING DISC** (Luetaan levyä). Valittu levykelkka, raitojen kokonaismäärä ja toisto-aika näkyvät näytössä.  
 → Valaistu painike ilmaisee, että levykelkassa on levy.  
 → MP3-levyn ensimmäisen albumin ja nimikkeen nimi kulkevat näytössä. Niiden perässä on teksti **XXXX XXXX**.

## Huomaa:

- Aseta levy etikettipuoli ylöspäin .
- Välttääksesi toimintahäiriöt odota kunnes **CD-vaihdin on lukenut levyt, ennen kuin jatkat.**
- **MP3-CD-levyjen lukeminen voi kestää yli 10 sekuntia yhdelle levyille koottujen kappaleiden suuren määrän takia.**

## Levyn toisto

### Soittaaksesi nykyisen levyn levytarjottimella

- Paina painiketta ► **II**.  
 → Nykyinen levy toistetaan kerran, minkä jälkeen toisto lakkaa.  
 → CD-ilmaisimen vilkkuva valo ilmoittaa valitun levyn. Valitun kappaleen numero ja kuluva aika näkyvät näytössä.  
 → MP3-levyn **TITLE (Nimike)** näytetään. Mixed mode -levyille valitaan yksi toistotoiminto tallennusformaatista riippuen.

### Vain yhden levyn toisto

- Paina CD-toiminnoissa laitteesta painiketta **DISC 1/2/3** (tai kauko-ohjaimesta painiketta **CD 1/2/3**).  
 → Nykyinen levy toistetaan kerran, minkä jälkeen toisto lakkaa.

### Toiston keskeytys

- Paina painiketta ► **II**.  
 → Nykyisen raidan aika vilkkuu.
- Toistoa jatketaan painamalla uudelleen painiketta ► **II**.

### Toiston lopetus

- Paina painiketta **STOP ■**.

### MP3-CD-levy

- Albumin ja nimikkeen nimet saa näyttöön painamalla toiston aikana **DISPLAY**-painiketta.

## Levyjen vaihto toiston aikana

- 1 Paina painiketta **DISC CHANGE**.  
 → Levykelkka avautuu keskeyttämättä toistoa.
- 2 Sisin levy voidaan vaihtaa, kun ensin painetaan uudelleen painiketta **DISC CHANGE**.  
 → Näyttöön syttyy "CHANGING DISC" ja toisto pysähtyy.  
 → Levykelkka sulkeutuu ja avautuu uudelleen niin että sisin levy on vaihdettavissa.

## Kappaleen/kohdan valinta

### Tietyn kohdan haku toistossa

- Paina painiketta **ALBUM -/+ ◀▶** niin kauan, kunnes haettu kohta löytyy.  
 → Äänenvoimakkuus pienenee haun ajaksi.

### Kappaleen valinta

- Paina toistuvasti painiketta **TITLE -/+ ◀▶**, kunnes haettu kappale näkyy näytössä.
- Jos toisto on pysähtynyt, aloita toisto painikkeella ► **II**.

## Albumin/Nimikkeen valinta (vain MP3/WMA-levy)

### Albumin valinta

- Paina toistuvasti painiketta **ALBUM -/+ ◀▶▶**.  
 → Albumin nimi kulkee näytössä kerran.

### Nimikkeen valinta

- Paina toistuvasti painiketta **TITLE -/+ ◀▶**.  
 → Nimikkeen nimi kulkee näytössä kerran.

## Huomaa:

- *Albumin ja nimikkeen nimet näytetään vain kerran. Jos haluat nähdä ne uudelleen, paina toistuvasti **DISPLAY**-painiketta. **ALBUM (Albumi)** ja **TITLE (Nimike)** näkyvät näytössä vuorotellen.*

## Erilaisia toistotiloja: SHUFFLE ja REPEAT

Eri toistotiloja voidaan valita ja muuttaa ennen toistoa ja sen aikana.

- 1 Paina kaukosäätimen **MODE**-painiketta ja valitse:
  - **REPEAT TRACK** – (Toista raita), kun haluat toistaa nykyisen raidan uudelleen.
  - **REPEAT ALL** – (Toista kaikki), kun haluat toistaa nykyisen albumin uudelleen.
  - **REPEAT OFF** – (Toisto pois käytöstä), kun haluat poistaa toiston käytöstä ja jatkaa nykyisen levyn soittoa.
- Palaa tavalliseen toistoon painamalla **MODE**-painiketta, kunnes näytössä on teksti **REPEAT OFF** (Toisto pois käytöstä).
- 2 Paina kaukosäätimen **MODE**-painiketta ja valitse:
  - **SHUFFLE ON** – (Satunnaistoisto käytössä), kun haluat toistaa nykyisen levyn raitoja satunnaisessa järjestyksessä.
  - **SHUFFLE OFF** – (Satunnaistoisto pois käytöstä), kun haluat poistaa satunnaiston käytöstä ja jatkaa nykyisen levyn soittoa.
- Palaa tavalliseen toistoon painamalla **MODE**-painiketta, kunnes näytössä on teksti **SHUFFLE OFF** (Satunnaistoisto pois käytöstä).
  - Näytössä näkyy **REP** tai **SHUF**, paitsi **SHUFFLE OFF** -tilassa.

*Huomaa:*

– Ohjelmoidussa toistotilassa tai toistettaessa MP3-levyä ei ole mahdollista uusia nykyisen levyn toistoa (Repeat Disc (Levyn toisto) -tila).

## Kappaleiden ohjelmointi

Kappaleita voi ohjelmoida pysäytystoiminnossa. Muistiin voi tallentaa yhteensä 40 kappaletta halutussa järjestyksessä.

- 1 Aseta levypaikkoihin haluamasi levyt (katso "Levyjen syöttö").
- 2 Valitse levy painikkeella **DISC 1/2/3**.
- 3 Aloita ohjelmointi painamalla **PROGRAM**-painiketta.
  - **PROG**-ilmaisain alkaa vilkkua.
- 4 Valitse kappale painamalla toistuvasti painiketta **TITLE +/- ◀/▶**.
- MP3/WMA-CD-levyiltä valitaan ohjelmitava albumi ja nimike painamalla painikkeita **ALBUM +/- ◀▶▶▶** ja **TITLE +/- ◀/▶**.

- 5 Tallenna kappale muistiin painikkeella **PROGRAM**.
- 6 Lopeta ohjelmointi painamalla painiketta **STOP ■ kerran**.
  - Ilmaisain **PROG** pysyy näytössä ja ohjelmointitoiminto on edelleen kytketty.
  - Ohjelmitujen raitojen kokonaismäärä ja kokonaistoisto aika näkyvät näytössä.
  - MP3-levyjen kokonaistoisto aika ei näytetä.
- 7 Aloita ohjelman toisto painikkeella **▶▶**.

*Huomaa:*

- MP3-kappaleista ei voi koostaa ohjelmaa eri CD-levyiltä eikä yhdessä tavallisten kappaleiden kanssa.
- Jos kokonaistoisto aika on enemmän kuin 99:59, sen sijaan näytetään "–:–".
- Jos yrität ohjelmoida yli 40 kappaletta, näyttöön syttyy "PROGRAM FULL".
- Jos ohjelmoinnin aikana ei paineta mitään painiketta 25 sekuntiin, laite vaihtaa automaattisesti pois ohjelmointitoiminnosta.

## Ohjelman tarkistus

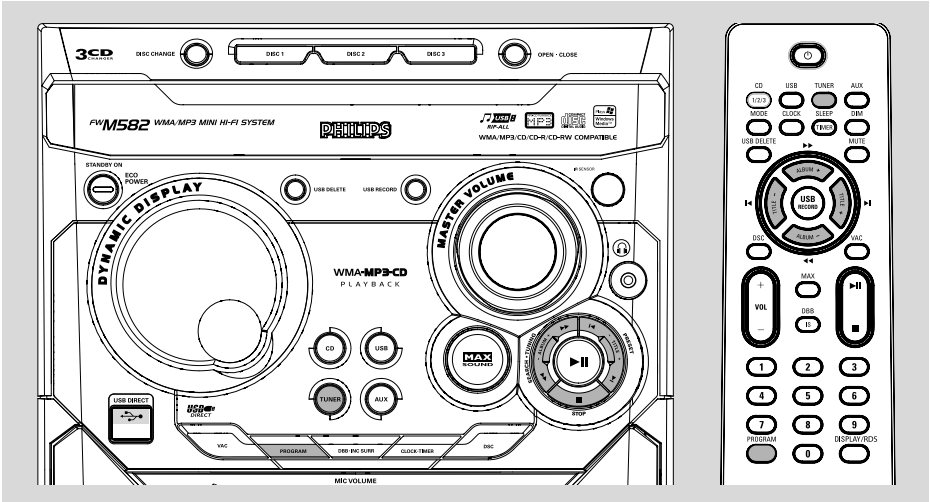
- Pysäytä toisto ja paina toistuvasti painiketta **TITLE +/- ◀/▶**.

## Ohjelman poistaminen

- Paina pysäytystoiminnossa painiketta **STOP ■ kerran** tai toiston aikana **kahdesti**.
  - Ilmaisain **PROG** häviää ja "PROGRAM CLEAR" näytetään.

*Huomaa:*

- Ohjelmaa pyyhkiytyy muistista myös silloin kun laite kytketään irti sähköverkosta tai levykelkka avataan.



## Radiokanaville virittäminen

- 1 Valitse viritointiminto painikkeella **TUNER**.  
→ Näyttöön syttyy "TUNER". Muutaman sekunnin kuluttua näytetään senhetkinen radiotaajuus.
  - 2 Valitse painamalla uudelleen painiketta **TUNER** aaltoalue: FM (ULA) tai MW (KA).
  - 3 Paina painiketta **ALBUM +/- <<>>** niin kauan, kunnes taajuusnäyttö alkaa vaihtua. Vapauta painike.  
→ Näytössä näkyy "SEARCH" niin kauan, kunnes riittävän voimakas radioasema löytyy.
  - 4 Toista vaihe 3 tarvittaessa, kunnes löydät halutun kanavan.
- Heikosti kuuluvalla kanavalla virittämiseksi paina hetken ajan ja toistuvasti **ALBUM +/- <<>>**, kunnes olet saanut optimin vastaanoton.

## Esiviritettyjen radioasemien tallennus muistiin

Muistiin voidaan tallentaa 40 esiviritettyä radioasemaa.

### Automaattinen ohjelmointi

- Plug and Play -asetus (Lisätietoja on kohdassa Vakioitoiminnot - Plug and Play).  
TAI
- 1 Valitse viritointiminto painikkeella **TUNER**.

## Esivirityksen aloitus tietystä muistipaikasta

- Valitse haluamasi muistipaikan numero painikkeella **TITLE +/- <</>> PRESET**.  
→ Niitä radioasemia, jotka on jo tallennettu muistiin jollekin numerolle, ei tallenneta uudelleen toiselle numerolle.
- 2 Paina painiketta **PROGRAM** niin kauan, kunnes näyttöön syttyy "AUTO".  
→ **PROG**-ilmaisimien alkaa vilkkua.  
→ Kaikki käytettävissä olevat radioasemat, joiden signaalin voimakkuus on riittävä, tallennetaan automaattisesti etenemällä FM-taajuuksista MW-taajuuksiin.  
→ Kun kaikki vastaanotetut radioasemat on tallennettu muistiin tai kun kaikki 40 muistipaikkaa ovat täynnä, viimeksi esiviritetty radioasema alkaa kuulua.

## Automaattisen esivirityksen lopettaminen

- Paina laitteesta painiketta **PROGRAM** tai **STOP** ■.

### Huomaa:

– Jos muistipaikan numeroa ei valita, automaattinen esiviritys alkaa numerosta (1) ja kaikki aikaisemmat asemat häviävät muistista.

## Manuaalinen ohjelmointi

- 1 Viritä halutulle radiokanavalle (katso "Radiokanaville viritäminen").
- 2 Paina painiketta **PROGRAM** kauko-ohjaimen.  
→ **PROG**-ilmaisim alkua vilkkua.  
→ Seuraava käytettävissä oleva esiviritysnumero syttyä valittavaksi näyttöön.

### Radioaseman tallennus toiseen muistipaikkaan

- Valitse haluamasi muistipaikan numero painikkeella **TITLE -/+** ◀ / ▶ **PRESET**.
- 3 Tallenna radioasema muistiin painamalla uudelleen painiketta **PROGRAM**.  
→ **PROG**-ilmaisim häviää näytöstä.
- Tallenna lisää esiviritettyjä radioasemia toistamalla **vaiheita 1–3**.

### Pois manuaalisesta esiviritystoiminnosta

- Paina laitteesta painiketta ■ .

#### Huomaa:

- Jos yrität tallentaa muistiin yli 40 radioasema, näyttöön syttyä "FULL".
- Jos ohjelmoinnin aikana ei paineta mitään painiketta 10 sekuntiin, laite vaihtaa automaattisesti pois ohjelmointitoiminnosta.

## Esiviritetyin radioaseman pikahaku

- Kun radioasemat on esiviritetty muistiin, valitse haluamasi aseman numero painikkeella **TITLE -/+** ◀ / ▶ **PRESET**.  
→ Muistipaikan numero, radiotaajuus ja aaltoalue syttyvät näyttöön.

## RDS

RDS-järjestelmä (**R**adio **D**ata **S**ystem) on palvelu, joka antaa ULA-asemille mahdollisuuden lähettää tavallisen ULA-radiosignaalin lisäksi muuta tietoa. Tätä tietoa voi olla mm.:

**Aseman tunnus:** Näytössä näkyy aseman nimi/ tunnus.

**Ohjelmatyypit:** Seuraavat ohjelmatyypit ovat olemassa ja ne voidaan vastaanottaa tällä viritimellä: Uutiset, Ajankohtaisohjelmat, Tiedotus, Urheilu, Opetus, Kuunnelma, Kulttuuri, Tiede, Sekalainen, Popmusiikki, Rockmusiikki, Viihdemusiikki, Kevyt klassinen, Klassinen, Muu musiikki, Ei tyyppiä.

**Radioteksti (RT):** näytössä näytetään tekstiviestejä.

### RDS-asemien vastaanotto

- Viritä ULA-alueelta radioasema.  
→ Jos radioasema lähettää RDS-signaalia, näyttöön syttyä RDS-logo (**RDS**) ja aseman tunnus.

### RDS-tietojen tarkistus

- Paina painiketta **DISPLAY/RDS** voidaan selata em. tiedot (jos käytettävissä) :ASEMAN TUNNUS → OHJELMATYYPPI → RADIOTEKSTI → TAAJUUS → ASEMAN TUNNUS...

#### Huomaa:

- Jos viritetty radioasema ei lähetä RDS-signaalia tai se ei lainkaan ole RDS-asema, näyttöön syttyä "NO RDS".
- Jos RDS-asema ei lähetä RDS-tekstiä, näyttöön syttyä "NO RDS TEXT".

## Kellon automaattinen asetus RDS:n avulla

Laitteen ollessa päällä, kello voidaan asentaa automaattisesti RDS-signaaliin kuuluvan aikasignaalin mukaan. Tämä toimii ainoastaan, jos RDS asema lähettää tämän aikasignaalin.

#### Huomaa:

- Jotkut RDS-asemat lähettävät kellonajan minuutin välein. Lähetetyn ajan tarkkuus riippuu lähettävästä RDS-asemasta.

# Oheislaitteen valinta

## Ulkoisten laitteiden liittäminen

- 1 Liitä ulkoisen ohjelmalaitteen (TV,VCR, Laser Disc -soitin, DVD-soitin tai äänittävä CD-soitin) audiolähtöliitännät laitteen tuloliitäntöihin **AUX**.
- 2 Valitse ulkoinen laite painamalla **AUX** painiketta kerran.  
→ Näytössä näkyy **AUX**.

### Huomaa:

- Kaikkia äänensäätoimintoja (esim. DSC, DBB, jne.) voidaan käyttää.
- Katso liitetyn laitteen omasta käyttöohjeesta lisää tietoa.

## USB-massatallentimen käyttö

Kytkemällä USB-massatallentimen Hi-Fi-järjestelmään, voit nauttia tallentimeen tallennetusta musiikista Hi-Fi -järjestelmän voimakkaiden kaiuttimien välityksellä.

### USB-massatallentimen käyttö

#### Yhteensopivat USB-massatallentimet

- Hi-Fi-järjestelmän yhteydessä voit käyttää:
- USB flash muistia (USB 2.0 tai USB1.1)
  - USB flash players
  - Muistikortteja (vaatii lisäksi kortinlukijan toimiakseen Hi-Fi-järjestelmän kanssa)

### Huomio:

- *Jotkut USB flash playerit (tai muistilaitteet) käyttävät tavaramerkin suojelevaa teknologiaa tallennetun sisällön äänityksessä. Tällä tavoin suojeltua sisältöä ei voi soittaa missään muussa laitteessa (kuten esimerkiksi tässä Hi-Fi-järjestelmässä)*
- USB-yhteyden yhteensopivuus tämän mikrojärjestelmän kanssa:
  - a) Tämä mikrojärjestelmä tukee useimpia USB MSD -standardien mukaisia USB-massamuistilaitteita (MSD).
  - i) Yleisimpiä massamuistiluokan laitteita ovat esimerkiksi Flash-asetat, muistikit ja muut siirrettävät muistivälineet.
  - ii) Jos tietokoneesi näyttöön tulee teksti Disc Drive (Levyasema), kun tietokoneeseen on liitetty massamuistilaite, se on todennäköisesti MSD-yhteensopiva ja toimii käyttämäsi mikrojärjestelmän kanssa.

b) Akku- ja paristokäyttöiset massamuistilaitteet. Tarkista, että laitteen akussa/paristossa on virtaa, tai lataa USB-laite ja aseta se sitten takaisin mikrojärjestelmään.

– Tuetut musiikkityypit:

a) Tämä laite tukee vain suojaamattomia musiikkitiedostoja, joiden päätteenä on jokin seuraavista:

.mp3

.wma

b) On line -musiikkikaupoista ostetut musiikkitiedostot eivät ole tuettuja, koska ne on suojattu digitaalinen käyttöoikeuksien suoja (Digital Rights Management, DRM).

c) Sellaisia tiedostoja ei tueta, joissa on esimerkiksi jokin seuraavista päätteistä:

.wav; .m4a; .m4p; .mp4; .aac.

– Tietokoneen USB-porttia ei voi yhdistää suoraan mikrojärjestelmään, vaikka tietokoneessa olisi .mp3 tai .wma-tiedostoja.

#### Tuetut formaatit:

- USB tai muistitiedosta formaatti FAT12, FAT16, FAT32 (sektorin koko: 512-65,536 bittiä)
- MP3 data rate 32-320 Kbps sekä vaihteleva bit rate
- WMA versio 9 tai aiempi
- Hakemistojen pesäkkeet max. 8 tasoa
- Albumeiden/kansioiden määrä: maksimi 99
- Kappaleiden/raitojen määrä: maksimi 400
- ID3-tagit v2.0 tai myöhempi
- Tiedoston nimi Unicode UTF8 (maksimipituus: 128 bittiä)

#### Järjestelmä ei soita tai tue seuraavia:

- Tyhjiä albumeja: tyhjä albumi on albumi jossa ei ole MP3/WMA tiedostoja ja jotka eivät näy näytössä.
- Järjestelmä hyppää ei tuettujen formaattien yli. Tämä tarkoittaa esim. sitä, että Word dokumentit.doc tai MP3 tiedostot joiden tiedostopäätte on .dlf jäävät huomioimatta ja niitä ei soiteta.
- AAC, WAV, PCM äänitiedostoja
- DRM suojatut WMA tiedostot
- WMA tiedostot Lossless formaatissa

## Kuinka siirtää musiikkitiedostoja tietokoneeltasi USB-massatallentimelle

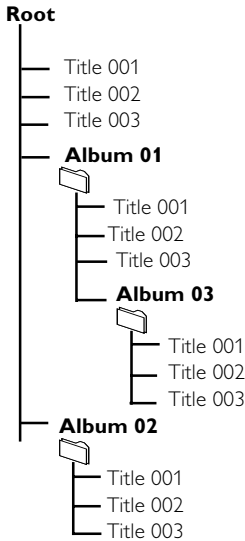
Vetämällä ja pudottamalla voit helposti siirtää musiikkitiedostoja tietokoneeltasi USB-massatallentimelle

Voit myös käyttää Flash Playerin musiikin hallinta ohjelmaa musiikin siirtoon

**Voi kuitenkin olla, että WMA-tiedostot eivät toimi yhteensopimattomuus ongelmien vuoksi.**

## Kuinka järjestät MP3/WMA-tiedostosi USB-massatallentimella

Tämä Hi-Fi-järjestelmä käy läpi MP3/WMA-tiedostoja tarkastamalla ensin kansiot, sitten alakansiot ja sen jälkeen kappaleet. Esimerkiksi:



Järjestä MP3-WMA-tiedostosi eri kansioihin ja alakansioihin järjestelmän vaateiden mukaisesti.

*Huomio:*

- Jos et ole järjestänyt levyllä olevia MP3- ja WMA-tiedostoja albumeihin, albumi "00".
- Varmista, että MP3 tiedostot päättyvät .mp3 määreeseen.
- DRM suojattuihin WMA tiedostoihin, käytä Windows Media Player 10 (tai uudempi) ja polta/ konvertoi sillä. Katso [www.microsoft.com](http://www.microsoft.com) saadaksesi lisätietoa Windows Media Playeristä ja WM DRM suojauksesta.

- 1 Tarkasta, että USB-laite on liitetty oikein (Ks "Käyttöönotto: USB-sovittimen tai muistikortin asettaminen".)
- 2 Paina **USB** kerran tai useamman kerran valitaksesi **USB**
  - Näytölle ilmestyy **NO AUDIO**, jos USB-laitteesta ei löydy äänitiedostoja
- 3 Soita USB-äänitiedostoja niin kuin soittaisit albumeita/kappaleita CD-levyltä (katso CD/MP3/WMA-CD vaihtimen käyttö).

*Huomio:*

- Yhteensopimattomuus ongelmien vuoksi voi olla, että albumi/kappale tiedot eivät vastaa flash playerin musiikin hallinta ohjelman tietoa
- Tiedoston nimi tai ID3-tagit näkyvät näytöllä —, jos ne eivät ole englanniksi

# Oheislaitteen valinta

## Kopioiminen

Tällä toiminnolla voi tallentaa musiikkia liitettyyn USB-massamuistilaitteeseen muista lähteistä, kuten levytä (DISC), virittimestä (TUNER) tai lisälaitteesta (AUX) samalla, kun kuuntelet musiikkia.

- 1 Aseta USB-massamuistilaitteeseen, jossa on riittävästi vapaata tilaa, järjestelmän **USB DIRECT**  -liitäntään.
- 2 Valmistele tallennuslähde.  
**DISC** - aseta levy(t) laitteeseen. Valitse tallennettava levy. Valitse lopuksi raita, josta kopiointi alkaa. (Ks "CD/MP3/WMA-CD vaihtimen käyttö": "Kappaleen/kohdan valinta" ja "Albumin/Nimikkeen valinta (vain MP3/WMA-levyt)").  
**TUNER** - Viritä halutulle radiokanavalle (Ks "Radiovastaanotto": "Radiokanaville virittäminen" ja "Esviritetyn radioaseman pikahaku").  
**AUX** - liitä ulkoinen ohjelmalähde.
- 3 Aloita kopiointi painamalla painiketta **USB RECORD**.  
 → "USB REC" alkaa vilkkua näytössä.  
 → DISC-tilassa RIPPING ONE (Kopioidaan yksi) näkyy näytössä kerran.
- Jos haluat tallentaa DISC-tilassa kaikki raidat valitsemastasi raidasta alkaen, paina uudelleen painiketta **USB RECORD**.  
 → "RIPPING ALL" näkyy näytössä kerran. "ALL" ja "USB REC" alkaa vilkkua näytössä.
- 4 Voit lopettaa kopioinnin koska tahansa painamalla painiketta **STOP**.

### Huomio:

- Tämän toiminnon voi myös yhdistää ohjelmointitoimintoon. Kun RIPPING ALL (Kopioidaan kaikki) valitaan tällaisessa tapauksessa DISC-tilassa, kaikki aloituskohdan jälkeiset ohjelmaidut raidat tallennetaan USB-massamuistilaitteelle.
- CD- ja USB-tilassa ei voi kopioida MP3/WMA-levyjä MIC IN -liitännän kautta.
- Älä koskaan irrota USB-massamuistilaitetta, ennen kuin olet lopettanut kopioinnin painamalla painiketta **STOP**.
- Kun lopetat kopioinnin DISC-tilassa tai jos vapaa tila ei riitä, kopioitavaa raitaa ei tallenneta USB-massamuistilaitteelle. Myös toisto keskeytetään samanaikaisesti.
- Kopioinnin aikana ei voi valita muita lähteitä tai raitoja (radioasemaa) tai edes siirtää järjestelmää valmiutilaan.

### Raidan tai albumin poistaminen USB-massamuistilaitteesta

- 1 Liitä USB-massamuistilaitteeseen.
- 2 Valitse toiston aikana poistettava raita.
- 3 Paina **USB DELETE**.  
 → Delete track -- yes or no (Poistetaanko raita) näkyy, jolloin raidan voi poistaa.  
 → Delete album -- yes or no (Poistetaanko albumi) näkyy, jolloin albumin voi poistaa.
- 4 Vahvasta poisto painamalla painiketta **USB DELETE** uudelleen, ennen kuin teksti "deleting" (poistetaan) katoaa.



## Virittimen tallennusajastimen määrittäminen

Tällä toiminnolla voit määrittää ajastimen automaattisesti aloittamaan ja pysäyttämään kopioinnin viritinlähteestä.

### TÄRKEÄÄ!


– **Varmista ennen ajastimen asetusta, että kellonaika on oikea.**

- 1 Viritä halutulle radiokanavalle (Ks "Radiovastaanotto": "Radiokanaville virittäminen" ja "Esviritetyn radioaseman pikahaku").
- 2 Siirry valmiustilaan. Paina sitten laitteen **CLOCK•TIMER**-painiketta yli kaksi sekuntia ja valitse ajastintila.  
→ Viimeksi asetettu aika alkaa vilkkua.  
→ Valittu lähde kirkastuu näytölle.
- 3 Valitse viritintoiminto painikkeella **TUNER**.
- 4 Ota USB-tallennus käyttöön painamalla painiketta **USB RECORD**.  
→ Kunnes näkyviin tulee "ST". "USB REC" ja ajastimen käynnistykseen tunnit ja minuutit alkavat vilkkua.
- Voit peruuttaa USB-tallennuksen painamalla uudelleen painiketta **USB RECORD**, kunnes ST ja USB REC eivät enää näy.  
→ Nyt voit määrittää vain järjestelmän päällekytkeytymisen ajastimen. (Ks "Kello/Ajastin": "Ajastimen asetus".)
- 5 Määritä ajastimen käynnistystunti painikkeella **ALBUM -/+ ◀◀** tai **▶▶**.
- 6 Määritä ajastimen käynnistysminuutit painikkeella **TITLE -/+ ◀** tai **▶**.  
→ Kunnes näkyviin tulee "ET". „z" sekä uniajastimen tunnit ja minuutit (oletusarvoisesti 12 ajastimen käynnistämisestä) alkavat vilkkua.
- 7 Määritä ajastimen pysäytystunti painikkeella **ALBUM -/+ ◀◀** tai **▶▶**.
- 8 Määritä ajastimen pysäytysminuutit painikkeella **TITLE -/+ ◀** tai **▶**.
- 9 Tallenna virittimen tallennusajastimen määrittäminen painamalla painiketta **CLOCK•TIMER**.  
→ Kopiointi käynnistyy määritettynä aloitusaikana ja pysähtyy määritettynä lopetusaikana.


### Huomio:

- Uniajastimen voi määrittää enintään 12 tunnin päähän ajastimen käynnistämisestä.
- Jos mitään painiketta ei paineta ajastuksen aikana 60 sekunnin kuluessa, järjestelmä poistuu ajastinasetuksista automaattisesti.

### Ajastimen toiminnan katkaisu

- Paina kauko-ohjaimesta painiketta **SLEEP/TIMER**.  
→ Näyttöön syttyy 

### Ajastimen toiminnan kytkentä

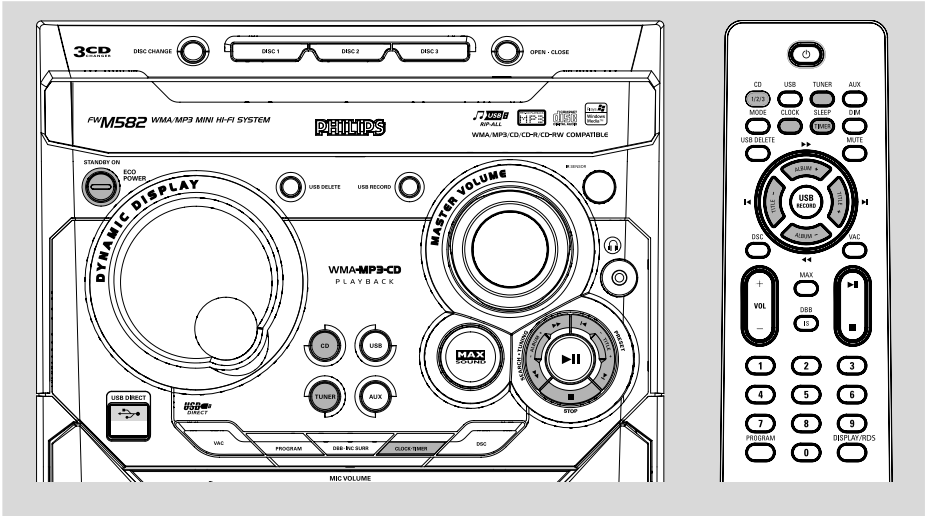
- Paina kauko-ohjaimesta painiketta **SLEEP/TIMER**.  
→ Ajastimen viimeisin asetus näytetään muutaman sekunnin ajan ja näyttöön syttyy 

### Määritetyn tallennusajastimen katsominen

- 1 Voit katsoa määritettyjä ajastinasetuksia pitämällä painettuna valmiustilassa kaukosäätimen painiketta **CLOCK•TIMER**.
- 2 Voit katsoa uniajastimen asetuksia painamalla kaukosäätimen painiketta **CLOCK•TIMER** uudelleen.

### Kopioinnin jäljellä olevan ajan katsominen

- Kun virittimen tallennusajastin käynnistyy, voit katsoa kopioinnin jäljellä olevan ajan painamalla painiketta **SLEEP/TIMER**.
- Voit peruuttaa uniajastimen painamalla painiketta **SLEEP/TIMER** toistuvasti, kunnes näkyviin tulee **S L P OFF**.



## Näytä kello

Kello (jos se on asetettu) näytetään valmiustilassa.

## Kellon näyttäminen kaikissa lähdetiloissa (esimerkiksi CD- tai TUNER-tilassa)

- Paina **CLOCK•TIMER**-painiketta (tai kaukosäätimen **CLOCK**-painiketta).  
→ Kello näytetään muutaman sekunnin ajan.  
→ Jos kelloa ei ole asetettu, näytössä näkyy "...:..:..".

## Kellon asetus

Kello voidaan asettaa 24 tunnin näyttötilaan.

- 1 Paina valmius- tai kellonäyttötilassa kerran **CLOCK•TIMER**-painiketta (tai kaukosäätimen **CLOCK**-painiketta). Paina muissa lähdetiloissa kaksi kertaa **CLOCK•TIMER**-painiketta (tai kaukosäätimen **CLOCK**-painiketta).
- 2 Aseta tunnit painamalla laitteesta painiketta **ALBUM -/+ ◀▶▶** toistuvasti.
- 3 Aseta minuutit painamalla laitteesta painiketta **TITLE -/+ ◀/▶** toistuvasti.
- 4 Tallenna asetus muistiin painamalla uudelleen painiketta **CLOCK•TIMER** (tai kaukosäätimen **CLOCK**-painiketta).  
→ Kello alkaa käydä.

## Pois tallentamatta asetusta muistiin

- Paina laitteesta painiketta **STOP ■**.

## Huomaa:

- Kellon asetus häviää muistista, kun verkkojohto irrotetaan pistorasiasta tai jos sattuu sähköhäiriö.
- Jos kellon asetuksen aikana ei paineta mitään painiketta 10 sekuntiin, laite poistuu kellonasetustoiminnosta automaattisesti.

## Ajastimen asetus

Laite voi kytkeä CD-soittimen, virittimen tai dekin 2 automaattisesti toimintaan asetettuna aikana toimien näin samalla herätyskellona.

## TÄRKEÄÄ!

- Varmista ennen ajastimen asetusta, että kellonaika on oikea.
- Ajastin on aina käytössä sen asettamisen jälkeen.
- Ajastin ei käynnisty, jos laitteessa on käynnissä tallennus.
- Ajastimen äänenvoimakkuus kasvaa asteittain alhaisimmalta tasolta viimeksi käytetylle tasolle.

- 1 Paina valmiustilassa **CLOCK•TIMER**-painiketta yli kahden sekunnin ajan ja valitse ajastintila.  
→ Viimeksi asetettu aika alkaa vilkkua.  
→ Valittu lähde vilkkuu.
- 2 Valitse ohjelmälähde painikkeella **CD, TUNER** tai **USB**.

- Valmistele ohjelmälähde.  
**CD** – syötä levy(t). Ohjelmoi soitin halutessasi (katso "CD/MP3/WMA-CD vaihtimen käyttö - Kappaleiden ohjelmointi").  
**TUNER** – viritä radioasema.
  - 3 Aseta ajastimen kytkentäajan tunnit painamalla laitteesta painiketta **ALBUM -/+ ◀▶▶** toistuvasti.
  - 4 Aseta ajastimen kytkentäajan minuutit painamalla laitteesta painiketta **TITLE -/+ ◀/ ▶** toistuvasti.
  - 5 Tallenna kytkentäaika muistiin painikkeella **CLOCK•TIMER**.
  - Asetettuna aikana valittu ohjelmälähde alkaa kuulua.
- Pois tallentamatta asetusta muistiin**
- Paina laitteesta painiketta **STOP ■**.

*Huomaa:*

- Jos valittu ohjelmälähde (CD) ei ole käytettävissä asetettuna aikana, viritin kytketty automaattisesti.
- Jos ajastimen asetuksen aikana ei paineta mitään painiketta 10 sekuntiin, laite poistuu toiminnosta automaattisesti.

### Ajastimen toiminnan katkaisu

- Paina kauko-ohjaimesta painiketta **SLEEP/TIMER**.  
→ Näyttöön tulee teksti **OFF** (Pois käytöstä) ja **TIMER** (Ajastin) poistuu näytöstä.

### Ajastimen toiminnan kytkentä

- Paina kauko-ohjaimesta painiketta **SLEEP/TIMER**.  
→ Viimeksi asetetut ajastintiedot näkyvät muutaman sekunnin ajan, ja **TIMER** (Ajastin) tulee näyttöön.

## Uniajastimen asetus

Uniajastimen avulla laitteen voi asettaa katkaisemaan toimintansa tietyn ajan kuluttua.

- 1 Paina aktiivisessa tilassa kaukosäätimen **SLEEP/TIMER**-painiketta toistuvasti ja valitse esimääritetty aika.  
→ Valittavissa on seuraavat asetukset (aika minuutteina):  
15 → 30 → 45 → 60 → 90 → 120 → SLP OFF → 15 ...  
→ Näytössä näkyy SLEEP \*\* (Ajastin XX) tai SLP OFF (Ajastin ei käytössä). \*\* on aika minuuteissa.
- 2 Kun asetettu aika on haluamasi lakkaa painamasta painiketta **SLEEP/TIMER**.  
→ Ilmainen **SLEEP** syyty näyttöön valitun ajan kanssa. "OFF"-toiminto ei näy.

## Uniajastimen jäljellä olevan ajan tarkistus

- Paina **SLEEP/TIMER**-painiketta kerran.

## Uniajastimen asetetun ajan muuttaminen

- Paina jäljellä olevan ajan näkyessä uudelleen painiketta **SLEEP/TIMER**.  
→ Näytössä näkyy seuraava uniajastimen vaihtoehto.

## Uniajastimen toiminnan katkaisu

- Paina painiketta **SLEEP/TIMER** toistuvasti, kunnes näyttöön syyty "SLP OFF" tai paina painiketta **STANDBY-ON (⏻)**.

# Tekniset tiedot

## VAHVISTIN

RMS-teho	
LF-kanava .....	105 W kanava
HF-kanava .....	105 W kanava
Bi-Amp-kokonaisteho .....	420W
Signaali-kohinasuhde .....	60 dBA (IEC)
Taajuusvaste .....	50 – 1600 Hz
Tuloherkkyys	
AUX .....	900/2400 mV
Lähtöliitännät	
Kaiuttimet .....	3 $\Omega$
Kuuloke .....	32 $\Omega$
(1) (3 $\Omega$ , 1 kHz, 10%THD)	

## CD/MP3-CD SOITIN

Ohjelmoitavien kappaleiden määrä .....	99
Taajuusvaste .....	50 – 20000 Hz -3dB
Signaali-kohinasuhde .....	60 dBA
Kanavaerotus .....	60 dBA (1 kHz)
Harmoninen särö .....	< 0.003%
MPEG 1 Layer 3 (MP3-CD) .....	MPEG AUDIO
MP3-CD bittinopeus .....	32-256 kbps
	(128 kbps advised)
Näytetaajuudet .....	32, 44.1, 48 kHz

## RADIOVASTAANOTTO

ULA-alue .....	87.5 – 108 MHz
KA-alue .....	531 – 1602 kHz
Muistipaikkojen määrä .....	40
Antenni	
FM .....	75 $\Omega$ lanka
MW .....	Kehäantenni

## USB-soitin

USB .....	12Mb/s,V1.1
... Tällä järjestelmällä voidaan soittaa MP3/WMA tiedostoja	
Albumeiden/kansioiden määrä .....	maksimi 99
Kappaleiden/raitojen määrä .....	maksimi 400

## KAIUTTIMET

Järjestelmä .....	2-tie, kaksoisportti bassorefleksi
Impedanssi .....	3 $\Omega$
Mitat (l x k x s) .....	248 x 310 x 195 (mm)
Paino .....	4.2 kg each

## YLEISTÄ

Materiaali .....	Polystyrene/Metal
Vaihtovirtajännite .....	220 – 240V / 50 Hz
Tehontarve	
Toiminnassa .....	90 W
Valmiustilassa .....	$\leq$ 15 W
Eko-valmiustilassa .....	$\leq$ 1 W
Mitat (l x k x s) .....	265 x 310 x 367 (mm)
Paino (ilman kaiuttimia) .....	7.9 kg

**Oikeus muutoksiin varataan.**

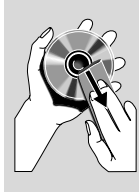
## Hoito

### Kotelon puhdistus

- Käytä laimeaan pesuveteen kostutettua pehmeää liinaa. Älä käytä alkoholia, spritiä tai ammoniakkia sisältäviä tai syövyttäviä puhdistusaineita.

### Levyjen puhdistus

- Puhdista likaantunut levy puhdistusliinalla. Pyyhi levy suoraan vedoin keskustasta poispäin. Älä käytä pyörivää liikettä.
- Älä käytä liuottimia kuten bensiiniä, äläkä analogisille levyille tarkoitettuja puhdistusaineita tai antistaattisia suihkeita.



### Lukupään linssin puhdistus

- Lukupään linssiin voi aikaa myöten kerääntyä likaa tai pölyä. Tarvittaessa linssi voidaan puhdistaa Philips CD Lens Cleanerillä tai vastaavalla. Noudata Lens Cleanerin mukana olevia ohjeita.

# Tarkistusluettelo

## VAROITUS

**Älä missään tapauksessa yritä itse korjata laitetta, sillä takuu lakkaa silloin olemasta voimassa. Älä avaa laitetta ettet saa sähköiskua.**

**Jos laitteeseen tulee vika, tarkista alla luetellut kohdat ennen kuin toimitat laitteen huoltoon. Ellei vika korjaannu näillä keinoilla, kysy neuvoa myyjältä tai asiakaspalvelusta.**

Ongelma	Ratkaisu
<b>Näytössä näkyy "NO DISC".</b>	<ul style="list-style-type: none"> <li>✓ Syötä levy.</li> <li>✓ Tarkista onko levy väärinpäin.</li> <li>✓ Odota että kondensoitunut kosteus häviää linssistä.</li> <li>✓ Vaihda tai puhdista levy, katso kohtaa Hoito.</li> <li>✓ Käytä viimeisteltyä CD-RW-levyä tai oikeaformaattista MP3-CD-levyä.</li> </ul>
<b>Näytössä näkyy "DISC NOT FINALIZED".</b>	<ul style="list-style-type: none"> <li>✓ Käytä viimeisteltyä CD-RW- tai CD-R-levyä.</li> </ul>
<b>Radiovastaanotto on heikko.</b>	<ul style="list-style-type: none"> <li>✓ Jos signaali on liian heikko, säädä antennia tai yhdistä ulko-/keskusantenniin.</li> <li>✓ Siirrä laitteisto kauemmas televisiosta tai kuvanauhurista.</li> </ul>
<b>Kasettidekin luukku ei aukea.</b>	<ul style="list-style-type: none"> <li>✓ Irrota verkkopistoke pistorasiasta ja kytke takaisin.</li> </ul>
<b>Ääni ei kuulu tai kuuluu huonosti.</b>	<ul style="list-style-type: none"> <li>✓ Säädä äänenvoimakkuus.</li> <li>✓ Irrota kuuloke liitännästä.</li> <li>✓ Tarkista että kaiuttimet on liitetty kunnolla.</li> <li>✓ Tarkista että liittimet koskettavat kaiutinjohtimien paljasta kohtaa.</li> <li>✓ Varmista, että MP3-levy tallennetaan 32-256 kbps:n bittinopeudella ja 48, 44.1 tai 32 kHz:n näytetaajuudella.</li> </ul>
<b>Vasen ja oikea kanava vaihtuneet.</b>	<ul style="list-style-type: none"> <li>✓ Tarkista kaiuttimien kytkennät ja paikat.</li> </ul>
<b>Kauko-ohjain ei toimi.</b>	<ul style="list-style-type: none"> <li>✓ Valitse ohjelmälähde (esim. CD tai viritin) ennen kuin painat toimintopainiketta (▶  ).</li> <li>✓ Vie kauko-ohjain lähemmäs laitetta.</li> <li>✓ Aseta paristot oikeinpäin (plus- ja miinusmerkit näytettyyn suuntaan).</li> <li>✓ Vaihda paristot.</li> <li>✓ Suuntaa kauko-ohjain kohti laitteen infrapunaillmaisinta.</li> </ul>
<b>Ajastin ei toimi.</b>	<ul style="list-style-type: none"> <li>✓ Aseta kello oikein.</li> <li>✓ Kytke ajastin painikkeella <b>CLOCK•TIMER</b>.</li> <li>✓ Jos tallennus tai kasetin kopiointi on käynnissä, pysäytä tallennus.</li> </ul>

**Kaikki valolliset painikkeet eivät pala.**

**Kellon/Ajastimen asetus pyyhitty.**

**Jotkut USB-laitteen tiedostot eivät tule näkyviin**

**“DEVICE NOT SUPPORTED” selaamiseen näytössä.**

**Laite näyttää toiminnot automaattisesti ja painikkeet alkavat vilkkua.**

- ✓ Valitse DIM OFF-näyttötoiminto painikkeella **DIM**.
- ✓ Sähköhäiriö tai verkkojohto on irrotettu. Nollaa kello/ajastin.
- ✓ Tarkasta ylittääkö kansioiden määrä 99:n tai ylittääkö kappaleiden määrä 500:n
- ✓ Poista USB-massamuistilaitte tai valitse jokin toinen lähde.
- ✓ Poista esittely käytöstä pitämällä laitteen ■-painiketta alhaalla.

Meet Philips at the Internet  
<http://www.philips.com>

Suomi

Português

Ελληνικά

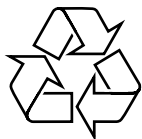
Русский

Polski

Česky

Slovensky

Magyar



FWM582

