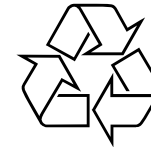


CD Soundmachine

AZ2060

Användarhandböckerna  
Käyttöoppaita  
εγχειρίδιο χρήσης  
instrukcje obsługi

Meet Philips at the Internet  
<http://www.audio.philips.com>

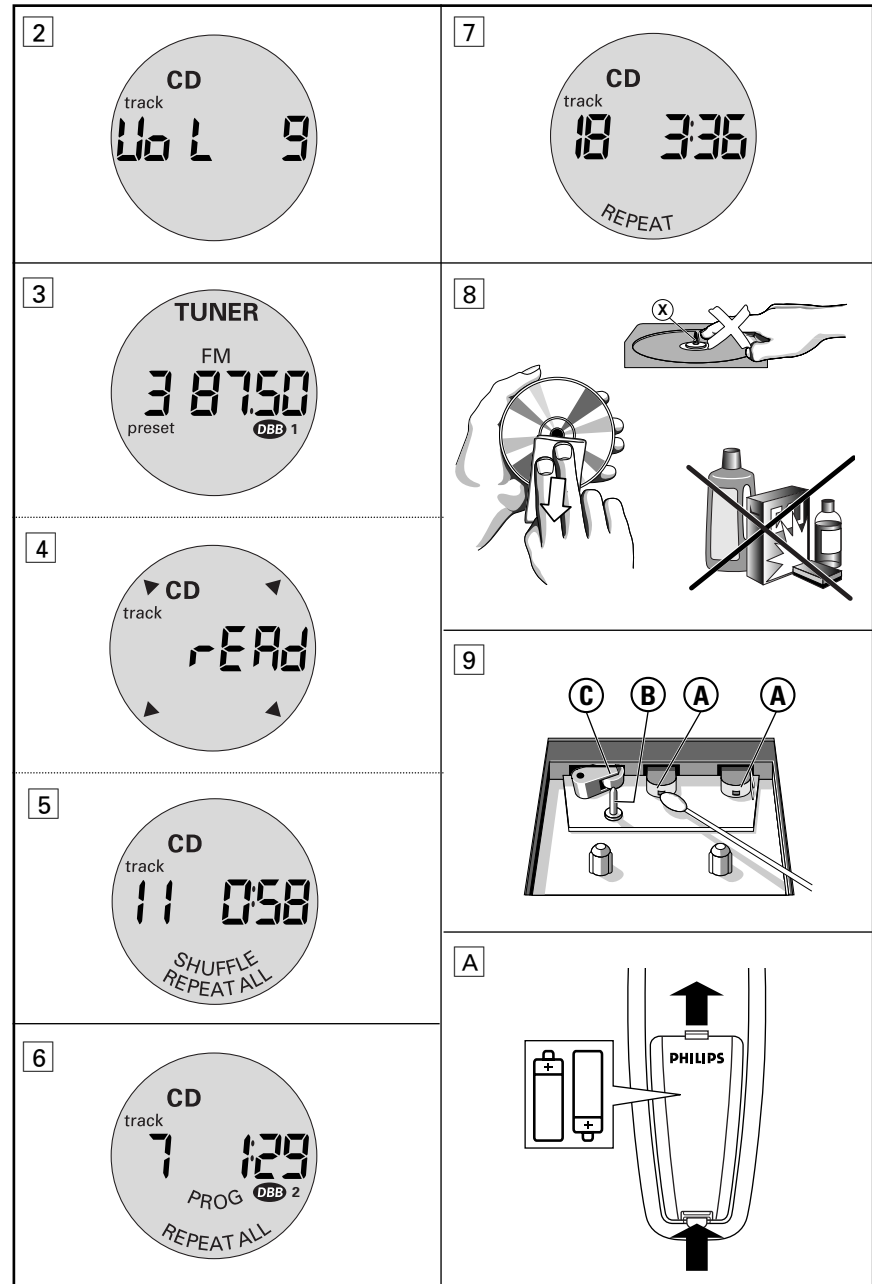
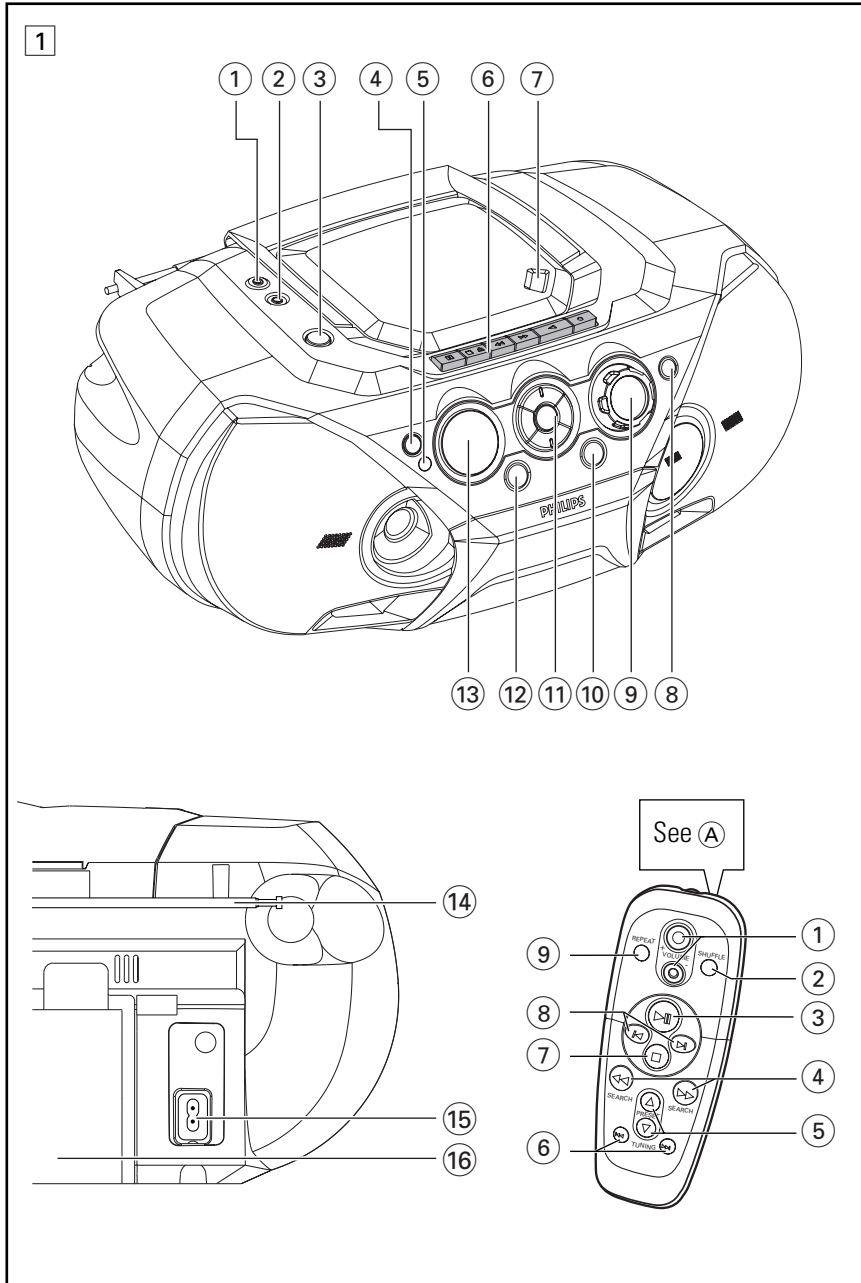


AZ 2060

**CLASS 1  
LASER PRODUCT**

**PHILIPS**





## Svenska

### MEDFÖLJANDE TILLBEHÖR

—n tsladden

### TOPP- OCH FRONTPANELERNA (Se 1)

- ① — 3,5 mm hrlursuttag  
**Hjälpsamma tips:** Högtalarna tystas när hörlurarna kopplas till apparaten.
- ② **AUX** —kontakten LINE-IN för externt audio apparat.
- ③ **STANDBY** — knapp för att koppla på/av strömmen
- ④ **SOURCE** — för att välja funktionerna CD/TUNER/AUX/TAPE
- ⑤ **IR Sensor** — infraröd sensor för fjärrkontroll
- ⑥ **Kassettknappar**  
**RECORD** — för att starta inspelning  
**PLAY** — för att starta avspeling  
**SEARCH** — för att snabbspola bak/fram till  
**STOP/OPEN** — för att öppna kassettfacket; — för att stoppa bandet  
**PAUSE** — för att avbryta inspelning eller avspeling
- ⑦ **OPEN•CLOSE** - öppnar / stänger CD-luckan.
- ⑧ **DBB** —kopplar på och stänger av basförstärkning.
- ⑨ **VOLUME** — för att justera volymen
- ⑩ **BAND** — för att välja vglösningsband
- ⑪ **Navigationknappar**  
**PRESET** -, + — för att välja en lagrad station (upp, ner)  
 — för att stoppa CD-spelning; — för att radera ett CD-program  
**SEARCH** —  
**CD:** — för att skilja bakåt eller framåt inom ett spår; — för att hoppa till brynan av ett aktuellt/efterreguleringsspår  
**Tuner:** för att ställa in en radiostation (upp, ner).  
**MODE** — för att välja olika spelregler: dvs **REPEAT** eller **SHUFFLE** (slumpvis) ordning  
**▶▶** — för att stoppa/gå paus i CD-spelning
- ⑫ **PROGRAM** —  
**CD:** för att programmera in spår och granska programmet;  
**Tuner:** för att lagra radiostationer

## KNAPPAR

- ⑬ **Ruta** — visar apparatens status

### BAKRE PANELEN

- ⑭ **Teleskopisk antenn** — för bättre FM-mottagningen
- ⑮ **AC MAINS** — ingång för ntsladd
- ⑯ **Batterifack** — för 6 batterier, typ R-20, UM1 eller D-celler

### FJÄRRKONTROLL

- ① **VOLUME** +, - — för att justera volymen (upp, ner)
- ② **SHUFFLE** — för att spela alla CD-spår i slumpvis ordning
- ③ **▶▶** — för att stoppa eller gå paus i CD-spelning
- ④ **SEARCH** — för att skilja bak/fram till inom ett spår
- ⑤ **PRESET** — för att välja en lagrad station (upp, ner)
- ⑥ **TUNING** — för att ställa in radiostationer (ner, upp)
- ⑦ — för att stoppa CD-spelning; — för att radera ett CD-program
- ⑧ — för att hoppa till brynan av ett aktuellt/efterreguleringsspår
- ⑨ **REPEAT** — för att upprepa ett spår/ett CD-program/en hel CD-skiva

### VARNING

Om du använder reglagen på annat sätt eller utför andra justeringar eller förfaranden än som beskrivs här kan du utsättas för farlig strålning eller annan risk.

Denna apparat uppfyller EU:s krav beträffande radiostörningar.

### Klass 1 laserapparat

Varning: Om apparaten används på annat sätt än i denna bruksanvisning specificerats, kan användaren utsättas för osynlig laserstrålning, som överskrider gränsen för laserklass 1.

### Observera!

Strömbrytaren är sekundärt kopplad och bryter inte strömmen från nätet. Den inbyggda nätdelen är därför ansluten till elnätet så länge stickproppen sitter i vägguttaget.

## GRUNDFUNKTIONER

### STRÖMMATNING

Du bör i möjligaste mån använda apparaten på ntsladdströmmen för att spara på batterierna. Se till att du drar ut kontakten ur apparaten och ur vägguttaget innan du byter batterier.

### Batterier (medföljer ej)

¥ Ladda i 6 batterier, typ **R-20**, **UM-1** eller **D-celler**, (helst alkaliska) tillsammans.

### Fjärrkontroll (Se A)

¥ Ladda i två batterier av typ **AAA**, **R03** eller **UM4** (helst alkaliska).

Om batterier används på fel sätt kan elektrolyten läcka ut och fräta i facket eller batterierna kan explodera.

¥ Blanda inte olika typer av batterier, t.ex. alkaliska batterier och brunnstombsbatterier. Använd bara batterier av samma typ i apparaten.

¥ När du byter batterier ska du inte försöka blanda gamla med nya.

¥ **Batterier innehåller kemiska ämnen och måste kasseras på rätt sätt.**

### Strömmatning från nätet

- 1 Se efter att eltypen, som anges på apparatens undersida, stämmer med eltypen där du bor. Om inte, rådgör med butiken eller en serviceverkstad.
- 2 Om apparaten har en spänningsväxlare, ska den vara ställd så att den motsvarar den lokala nätspänningen.
- 3 Stanna i nätkontakten i ett vägguttag.
- 4 För att göra apparaten strömlös drar du ut kontakten ur vägguttaget.

### Auto-Standby (Automatiskt standbyläge)

När en skiva eller ett band har spelats till slutet och ströminströmningen inte pågår i mer än 15 minuter, stänger apparaten automatiskt av sig för att spara på energi.

Om CD-spelaren rullar i pauslängd i mer än 5 minuter avslutas uppspelningen automatiskt. 15 minuter senare startas CD-spelaren av.

**Typplåten finns på apparatens undersida.**

### GRUNDFUNKTIONER

#### Koppla på och av och välj funktion

- 1 Tryck på **STANDBY** för att koppla på enheten.
- 2 Tryck på **SOURCE** en eller flera gånger för att välja **CD-**, **TUNER-**, **AUX-** eller **TAPE-**funktion.
- 3 Tryck på för att stänga av enheten.

#### Hjälpsamma tips:

- För att byta från **TAPE** till **TUNER**, **AUX** eller **CD-funktion**, eller när du stänger av apparaten, måste du först se till att du trycker på kassettknappen **STOP** för att avbryta avspelingen, och att alla kassettknapparna är uppe.
- Inställningarna för ton, ljud, inprogrammerade radiostationer och volym (upp till en maxnivå på 20) behålls i minnet.

#### Ställa in volym och ljud

¥ Justera volymen med **VOLUME**.  
→ I rutan visas nivåindikationen och ett nummer mellan 0 och 32. (se 2)

#### Justering av basen

Det finns tre DBB-alternativ (Dynamic Bass Boost):

— **Off:** ingen förstärkning av basen

— **DBB1:** måttlig basförstärkning

— **DBB2:** kraftig basförstärkning

¥ Tryck en gång på **DBB** för att välja tillvalet basförstärkning:

→ DBB1,2 visas om DBB aktiveras.

## DIGITAL RADIO

### DIGITAL RADIO

#### Ställa in radiostationer

- Tryck p  $\odot$  f r att koppla p , och sedan p **SOURCE**, d r du v ljer **TUNER**.  
— $\text{E} \cup$  visas helt kort, och d refter visas radiostationens frekvens, v gl ngsband och programnummer, om s dant har programmerats in. (Se  $\boxed{3}$ )
  - Tryck p **BAND** en eller flera g nger f r att v lja v gl ngsband.
  - H ll ner  $\lll$  eller  $\ggg$  tills frekvenssiffrorna i rutan b rjar ndras.starts running.  
→ Radion st ller automatiskt in sig p en station med tillr ckligt stark signal. I rutan visas  $\text{S} \text{r} \text{c} \text{H}$  vid automatisk stationsinst lling.
  - Upprepa moment 2-3 tills du kommer till nskad station.
- ¥ F r att st lla in en station med svag signal trycker du med korta upprepade tryck p  $\lll$  eller  $\ggg$  tills du f r b st mottagning.

#### Hur du förbättrar radiomottagningen:

- ¥ F r **FM**, drar du ut, lutar och vrider p den teleskopiska antennen. Minska l ngden om signalen r f r stark.
- ¥ F r **MW/LW**, anv nder apparaten en inbyggd antenn. Den antennen riktar du genom att vrida hela apparaten.

#### Lagra radiostationer

Du kan lagra upp till 30 radiostationer sammanlagt i minnet(20FM, 5MW and 5LW), manuellt eller automatiskt (Autostore).

#### Manuell inprogrammering

- St ll in nskad radiostation (se St lla in radiostationer).
- Tryck p **PROGRAM** f r att aktivera inprogrammeringen.
- Tryck p **PRESET -/+** (p fj rrrkontrollen  $\blacktriangle$  eller  $\blacktriangledown$ ) en eller flera g nger f r att tilldela stationen ett nummer mellan 1 och 20 f r FM eller 1 och 5 f r MW eller 1 och 5 f r LW.
- Tryck p **PROGRAM** f r att bekr fta.
- Upprepa moment 1-4 f r att lagra andra radiostationer.

**Hjälpsamma tips:** Du kan ta bort en lagrad station genom att lagra en annan frekvens i dess ställe.

## CD-SPELARE

### Autostore – automatisk lagring

Autostore startar automatiskt att programera in radiostationer med b rjan fr n programnummer 1. De tillg ngliga stationerna programmeras i en ordning som motsvarar v gl ngsbandet styrka, dvs FM, f ljt av MW/LW Eventuella tidigare inprogrammeringar, t.ex. som du har programmerat in manuellt, raderas. ¥ Tryck p **PROGRAM** i minst fyra sekunder f r att aktivera automatiskt inprogrammering.  
→ I rutan blinkar : **Auto**, **PROG**.

N r alla stationer har lagrats, spelas sedan den f rst automatiskt inprogrammerade stationen.

### Lyssna till en automatiskt eller manuellt inprogrammerad station

Tryck en eller flera g nger p en av **PRESET -**, **+** (p fj rrrkontrollen  $\blacktriangle$  eller  $\blacktriangledown$ ) tills den nskade inprogrammerade stationen visas.

### CD-SPELARE

#### Spela en CD

P denna CD-spelare kan du spela ljudskivor, ven CD-R (CD-Recordable) och CD-RW (CD-Rewritable).

- Tryck p  $\odot$  f r att koppla p , och sedan p **SOURCE** d r du v ljer **cd**.
- L gg i en CD-skiva med den tryckta sidan upp och st ng luckan.  
→  $\text{r} \text{E} \text{R} \text{d}$  visas visas medan CD-spelaren s ker genom inneh llet i CD-skivan, och d refter visas CD-skivans totala antal sp r och totala speltid. (Se  $\boxed{4}$ )
- Tryck p  $\ggg$  f r att starta avspelningsen.
- F r att g ra en paus i avspelningsen, trycker du p  $\ggg$ . Tryck p  $\ggg$  igen f r att starta CD-spelningsen igen.
- F r att stoppa CD-spelningsen trycker du p  $\blacksquare$ .

#### Hjälpsamma tips: CD-spelningsen slutar också när:

- CD-luckan öppnas;
- CD-skivan har kommit till slutet;
- du väljer **TAPE**, **AUX** eller **TUNER** som källa.

#### Välja ett annat spår

- ¥ Tryck en eller flera g nger p  $\lll$  eller  $\ggg$  p apparaten f r att v lja sp ret. (p fj rrrkontrollen  $\blacktriangleleft$  eller  $\blacktriangleright$ ).
- ¥ I paus/stopp ge trycker du p  $\ggg$  f r att starta avspelningsen.

## CD-SPELARE

### Hitta ett stycke inom ett spår

- H ll ner  $\lll$  eller  $\ggg$  (**SEARCH**  $\blacktriangleleft$ ,  $\blacktriangleright$ ) p fj rrrkontrollen).  
→ D spelas CD-skivan p h g hastighet och l g volym.
- N r du k nner igen det stycke du vill h ra, sl pper du upp  $\lll$  eller  $\ggg$  f r att g tillbaka till normal avspelningsen.

### Olika spårlägen: SHUFFLE och REPEAT (Se $\boxed{5}$ - $\boxed{7}$ )

Du kan v lja och ndra de olika spell gena f re eller under CD-spelningsen, och du kan kombinera dem i ett **PROGRAM**.

- shuffle** — sp ren p en hel CD eller i ett helt program spelas i slumpvis ordning
- shuffle** och **repeat all** — sp ren p en hel CD-skiva eller i ett CD-program spelas oavbrutet i slumpvis ordning
- repeat all** — hela CD-programmet upprepas
- repeat** — det aktuella (slumpvis valda) sp ret spelas oavbrutet

- F r att v lja spell ge, trycker du p **MODE (SHUFFLE eller REPEAT)** p fj rrrkontrollen) en eller flera g nger.
- Tryck p  $\ggg$  f r att starta avspelningsen fr n stoppl ge.
- F r att v lja normal avspelningsen trycker du upprepade g nger p **MODE** tills de olika l gena inte l ngre visas.  
→ Du kan ocks trycka p  $\blacksquare$  f r att g ur det aktuella spell get.

### Programmera in spårnummer

V lj och lagra dina CD-sp r i nskad ordning n r du r i stoppl ge. Upp till 20 sp r kan lagras i minnet.

- Tryck p  $\lll$  eller  $\ggg$  (p fj rrrkontrollen  $\blacktriangleleft$  eller  $\blacktriangleright$ ) on the set to select your desired track number.
- Tryck p **PROGRAM**.  
→ Om du f rs ker programmera in utan att f rst ha valt ett sp rnummer, visas  $\text{P} \text{I} \text{D} \text{S} \text{E}$ .
- Upprepa moment 1 och 2 f r att v lja och lagra alla sp r du vill ha i ditt program.  
→ I rutan visas  $\text{F} \text{L} \text{L}$  om du f rs ker programmera in mer n 20 sp r.

**Hjälpsamma tips:** Under normal uppspelning kan du trycka **PROGRAM** för att lägga till innevarande spår i din programmeringslista.

## KASSETTSPELARE

### Granska programmet

Om du h ller ner **PROGRAM** i stoppl ge, visas alla de lagrade numren i r tt ordning.

### Radera ett program

Du kan radera inneh llet i minnet genom att:

- ¥ p pna CD-luckan.;
- ¥ v lja **TUNER**, **AUX** eller **TAPE** som ljudk lla;
- ¥ Tryck  $\blacksquare$  tv g nger under uppspelning eller en g ng i stoppl get.  
→ D visas  $\text{c} \text{L} \text{r}$  helt kort, och **PROG** f rsvinner .

### AUX (audiokabel medföljer ej)

Denna 3.5mm kontakt m jligg r anslutning a annan audioutrustning till ditt system, t.ex en MP3-CD-spelare.

- Tryck p  $\odot$  f r att koppla p , och sedan p **SOURCE**, d r du v ljer **AUX**.  
→ I rutan visas: **AUH**.
- Anv nd en audiokabel f r anslutning av **AUX**-kontakten till **LINE OUT**/h lurkontakten p din externa utrustning.
- F r att undvika ljudf rvr ngning, skruva ner volymen p din externa utrustning.
- F r att justera ljud och volym, anv nd ljudkontrollen p din externa utrustning och p **AZ2060**.

### KASSETTSPELARE

#### Kassettspelning

- Tryck p  $\odot$  f r att koppla p , och sedan p **SOURCE**, d r du v ljer **TAPE**.  
→ I rutan visas  $\text{E} \text{R} \text{P} \text{E}$  hela tiden som kassettspelningsen p g r.
  - L gg i en kassett och st ng kassettluckan.
  - Tryck p **PLAY**  $\blacktriangleleft$  f r att starta kassettspelningsen.
  - F r att g ra en paus i avspelningsen, trycker du p **PAUSE II**. Tryck p **PAUSE II** igen f r att starta avspelningsen igen.
  - Tryck p **SEARCH**  $\lll$  eller  $\ggg$  f r att snabbspola bandet.
  - F r att stoppa bandet trycker du p **STOP/OPEN**  $\blacksquare$ .
- ¥ Knapparna kommer automatiskt upp i slutet av bandet, utom om du har tryckt p **PAUSE II**.

## KASSETTSPELARE

### ALLMÄN INFORMATION OM INSPELNING

- ¥ Inspelning r till ten s l nge lagen om upphovs- r tt eller andra tredjeparts r ttigheter inte ver tr ds.
- ¥ Anv nd kassetter av typ NORMAL (IEC typ I) f r inspelning d r tungan inte har tagits bort som inspelningsskydd. Kassettspelaren l mpar sig inte f r inspelning p kassetter av typ CHROME (IEC II) eller METAL (IEC IV).
- ¥ B st inspelningsniv st lls in automatiskt. Du kan inte p verka p g ende inspelning genom att ndra **VOLUME** eller **DBB**.
- ¥ F r att skydda ett band fr n verspelning bryter du bort tungorna. F r att kunna spela ver den sidan vid ett senare tillf lle, m ste du s tta ver h let med en bit tejp.

### Spela in CD med synkronisk start

- 1 V l j CD som k lla.
- 2 L gg i en CD och programmera eventuellt in sp r- nummer.
- 3 ppna kassettluckan.
- 4 L gg i en l mplig kassett i kassettspelaren och st ng kassettluckan.
- 5 Tryck p **RECORD** ● f r att starta inspelningen. —Spelningen av CD-programmet startar automa- tiskt fr n b rjan av programmet. Du beh ver inte starta CD-spelaren separat.  
→ S h r v ljer du och spelar in ett speciellt stycke i ett sp r:  
¥ Tryck p ◀ eller ▶. Sl pp upp knappen n r du k nner igen det st lle du vill lyssna p .  
¥ F r att g ra en paus i avspelningen, trycker du p ▶II.  
¥ Inspelningen b rjar vid det exakta st llet p sp ret n r du trycker p **RECORD** ●.
- 6 F r att g ra en paus i inspelningen, trycker du p **PAUSE II**. Tryck p **PAUSE II** igen f r att starta inspelningen igen.
- 7 F r att stoppa inspelningen trycker du p **STOP/OPEN** ■▲.

### Spela in från radio

- 1 St ll in nskad radiostation (se St lla i radiosta- tioner).
- 2 Utf r moment 3-7 under Spela in CD med synkro- nisk start.

## UNDERHÅLL OCH SÄKERHET

### UNDERHÅLL OCH SÄKERHET

#### Hantering av CD-spelaren och CD-skivor (Se [8])

- ¥ Om CD-spelaren inte kan l sa CD-skivorna r tt kan du pr va med att g ra ren linsen med en reng ringsskiva innan du tar apparaten f r repara- tion.
- ¥ Linsen i CD-spelaren f r aldrig vidr ras!
- ¥ Pl tsliga f r ndrningar i temperaturen kan g ra att linsen i CD-spelaren immas igen av kondens. D g r det inte att spela CD-skivor. F rs k inte reng ra linsen, utan l t apparaten st varmt tills fuk- tigheten avdunstar.
- ¥ H ll alltid CD-luckan st ngd s att det inte kommer damm p linsen.
- ¥ G r ren dina CD-skivor genom att torka dem i en rak linje fr n mitten ut t mot kanten med en mjuk luddfri duk. Anv nd inte reng ringsmedel - d kan skivan skadas.
- ¥ Skriv aldrig n got p CD-skivor och klistra inga lap- par p dem.

#### Säkerhetsinformation

- ¥ Uts tt inte apparaten, batterierna, CD-skivor eller kassetter f r fuktighet, regn, sand eller stark v rme.
- ¥ G r ren apparaten med en torr trasa. Anv nd inte reng ringsmedel som inneh ller alkohol, ammoni- ak, bensen eller skurpulver. D kan apparaten skadas.
- ¥ St ll apparaten p en h rd plan yta s att den inte kan vicka. Se till att det finns tillr ckligt med venti- lation s att apparaten inte blir f r varm.
- ¥ De mekaniska delarna av apparaten inneh ller sj lvsm rjande lager och f r inte oljas eller sm r- jas.

#### Underhåll av kassettdäcket (Se [9])

F r att f b st inspelnings- och avspelningskvalitet fr n kassettspelaren b r du g ra ren delarna (A), (B) och (C) omkring en g ng i m naden. Anv nd en bomullstopp l tt fuktad i alkohol eller speciell reng ringsv tska f r inspelningshuvuden och g r ren d cket.

- 1 St ng kassettluckan.
- 2 Tryck p **PLAY** ◀ och g r rent tryckrullen (C).
- 3 Tryck p **PAUSE II** och g r rent magnethuvudet (A), och drivrullen (B).
- 4 Tryck efter reng ringen p **STOP/OPEN** ■▲.

## FELSÖKNING

### VARNING

**Öppna inte enheten! Du riskerar då att få elektrisk stöt. Försök under inga omständigheter att reparera apparaten själv. Då gäller inte garantin längre.**

Om det uppst r ett fel ska du f rst g genom tipsen nedan innan du tar enheten f r reparation.

Om du inte kan l sa ett problem med hj lp av r den nedan b r du v nda dig till butiken eller en serviceverk- stad.

### Fjärrkontrollen fungerar inte ordentligt

- Batterierna slut/ fel isatta
- ¥ S tt i (nya) batterier p r tt s tt
- Avståndet/vinkeln till apparaten är för stort
- ¥ Minska avst ndet/ vinkeln

### Inget ljud/ingen ström

- Volymen inte inställd
- ¥ St ll in volymen
- Strömkabeln sitter inte i ordentligt
- ¥ S tt i n tstr mskabeln ordentligt
- Batterierna slut/ fel isatta
- ¥ S tt i (nya) batterier p r tt s tt
- Hörlurar anslutna till apparaten
- ¥ Dra ut h rlurarna

### Allvarligt radiobrus eller störningar

- Elektriska störningar. Apparaten står för nära en TV, videobandspelare eller dator
- ¥ ka avst ndet

### Dålig radiomottagning

- Svag radiosignal
- ¥ FM: Justera den teleskopiska FM-antennen

### Dålig ljudkvalitet vid kassettspelning

- Damm och smuts på huvudena etc.
- ¥ G r ren d ckelarna etc., se Underh ll
- Du använder en inkompatibel kassettyp (METAL eller CHROME).
- ¥ Anv nd bara NORMAL (IEC I) f r inspelning

### Inspelning fungerar inte

- Kassetttungan/tungorna kan ha brutits bort
- ¥ S tt en bit tejp ver h let

### no<sub>cd</sub> / Err visas i rutan

- CD-skivan mycket skrapad eller smutsig
- ¥ Byt ut/ g r ren CD-skivan, se Underh ll
- Laserlinsen är immig
- ¥ V nta tills linsen har klarnat
- CD-R(W) är tom/inte slutbehandlad
- ¥ Anv nd en slutbehandlad CD-R(W)
- CD-ROM-skiva isatt/ CD-skivan innehåller annat än ljudfiler
- ¥ Anv nd endast ljudfiler/Tryck p press ◀◀ eller ▶▶ en eller flera g nger f r att hoppa till ett CD-ljud- sp r i st llet f r en datafil

### Spår hoppas över på CD-skivan

- CD-skivan är skadad eller smutsig
- ¥ Byt ut eller g r ren CD-skivan
- SHUFFLE eller programfunktion är aktiv
- ¥ St ng av SHUFFLE-/programfunktionen

### Miljöinformation

Vi har gjort v rt allra b sta f r att h lla f r packningsmaterialet till ett minimum och g ra det enkelt att k ll- sortera f r packningsmaterialet i tre material: papp, frigolit och polyeten.

Din enhet best r av material som kan tervinnas om den plockas is r av ett specialistf retag. R tta dig efter lokala best mmelser f r vad du g r med f r packningsmaterial, uttj nta batterier och gammal utrustning.