

PHILIPS

За в ухото

Серия 4000

TAPN402



РЪКОВОДСТВО за употреба

Регистрирайте продукта си и получите поддръжка на
www.philips.com/support

Съдържание

1	Важни инструкции за безопасност	2
	Безопасност на слуха	2
	Обща информация	2

2	Вашите Bluetooth слушалки за в ухото	3
	Какво има в кутията	3
	Други устройства	3
	Преглед на вашите безжични Bluetooth слушалки	4

3	Начални стъпки	5
	Заредете батерията	5
	Сдвоете слушалките с мобилния си телефон.	5

4	Използвайте слушалките си	6
	Свържете слушалките към Bluetooth устройство	6
	Управлявайте обажданията и музиката си	6

5	Технически данни	8
----------	-------------------------	----------

6	Известие	9
	Декларация за съответствие	9
	Изхвърляне на стария ви продукт и батерията	9
	Извадете вградената батерия	9
	Съответствие с ЕМП	9
	Информация за околната среда	10
	Известие за съответствие	10

7	Търговски марки	11
----------	------------------------	-----------

8	Често задавани въпроси	12
----------	-------------------------------	-----------

1 Важни инструкции за безопасност

Безопасност на слуха



Опасност

- За да избегнете увреждане на слуха, ограничете времето, когато използвате слушалки с голяма сила и задайте силата на звука на безопасно ниво. Колкото по-голяма е силата на звука, толкова по-кратко е безопасното време за слушане.

Не забравяйте да спазвате следните указания, когато използвате слушалките си.

- Слушайте с разумни сила на звука за разумни периоди от време.
- Внимавайте да не регулирате силата на звука непрекъснато нагоре, тъй като слухът ви се адаптира.
- Не увеличавайте силата на звука толкова високо, че да не чувате какво се случва около вас.
- Трябва да използвате предпазливо или временно да прекратите употребата в потенциално опасни ситуации.
- Прекомерното звуково налягане от слушалките може да причини загуба на слуха.
- Използването на слушалки, покриващи и двете уши по време на шофиране, не се препоръчва и може да е незаконно в някои области по време на шофиране.
- За ваша безопасност избягвайте разсейването от музика или телефонни разговори, докато шофирате или сте в друга потенциално опасна среда.

Обща информация

За да избегнете повреда или неизправност:

Внимание

- Не излагайте слушалките на прекомерна топлина
- Не изпускайте слушалките.
- Слушалките не трябва да са изложени на капене или пръскане.
- Не позволявайте слушалките ви да бъдат потопени във вода.
- Не използвайте почистващи препарати, съдържащи алкохол, амоняк, бензол или абразиви.
- Ако е необходимо почистване, използвайте мека дозировка, ако е необходимо, навлажнена с минимално количество вода или разреден мек сапун, за да почистите продукта.
- Вградената батерия не трябва да бъде излагана на прекомерна топлина, като слънчева светлина, огън или други подобни.
- Опасност от експлозия, ако батерията е неправилно сменена. Сменете само със същия или еквивалентен тип.

Относно температурата и влажността при работа и съхранение

- Работете или съхранявайте на място, където температурата е между -15°C (5°F) и 55°C (131 °F) (до 90% относителна влажност).
- Животът на батерията може да бъде по-кратък при високи или ниски температури.

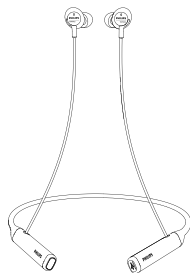
2 Вашите Bluetooth слушалки за в ухото

Поздравяваме ви за покупката и добре дошли в семейството на Philips! За да се възползвате напълно от поддръжката, която предлага Philips, регистрирайте продукта си на www.philips.com/welcome.

С тези слушалки за в ухото на Philips можете:

- да се наслаждавате на удобни безжични обаждания със свободни ръце;
- да се наслаждавате и контролирате безжична музика;
- да превключвате между обаждания и музика.

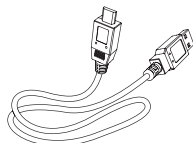
Какво има в кутията



Philips Bluetooth слушалки за в ухото
Philips TAPN402



Сменяеми гумени капачки за уши x 2 чифта



USB кабел за зареждане (само за зареждане)



Аудио кабел с USB конектор

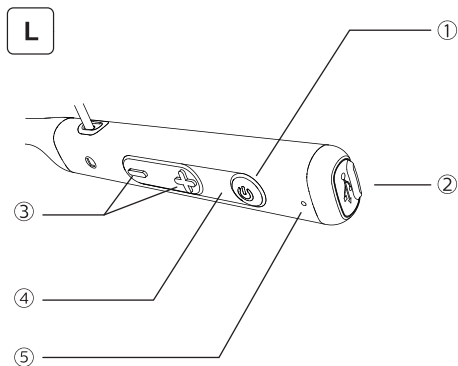



Ръководство за бързо стартиране

Други устройства

Мобилен телефон или устройство (например преносим компютър, PDA, Bluetooth адаптери, MP3 плейъри и т.н.), които поддържат Bluetooth и са съвместими със слушалките (вижте "Технически данни" на страница 8).

Преглед на вашите безжични Bluetooth слушалки



- ①  (Включване / изключване / Сдвояване)
- ② Микро USB слот за зареждане
- ③ Бутон за контрол на силата на звука/
контрол на песните
- ④ LED индикатор
- ⑤ Микрофон

3 Начални стъпки

Заредете батерията

Забележка

- Преди да използвате слушалките за първи път, поставете слушалките в кутията за зареждане и заредете батерията за 2 часа за оптимален капацитет и живот на батерията.
- Използвайте само оригиналния USB кабел за зареждане, за да избегнете повреди.
- Завършете обаждането си преди зареждане на слушалката, тъй като свързването на слушалката за зареждане ще изключи слушалките.

Калъф за зареждане

Свържете предоставения USB кабел за зареждане към:

- Micro USB слот за зареждане на слушалките и;
- Порт зарядно / USB порт на компютър.


↳ По време на зареждането светодиодът става червен и се изключва, когато слушалките са напълно заредени.

Съвет

- Обикновено пълното зареждане отнема 2 часа.

Сдвоете слушалките с мобилния си телефон.

Преди да използвате слушалките с мобилния си телефон за първи път, сдвоете ги с мобилен телефон. Успешното сдвояване установява уникална криптирана връзка между слушалките и мобилния телефон. Слушалките съхраняват последните 8 устройства в паметта. Ако се опитате да сдвоите повече от 8 устройства, най-ранното сдвоено устройство се заменя с новото.

- 1 Уверете се, че слушалките са напълно заредени и изключени.
- 2 Натиснете и задръжте  за 5 секунди, докато синият и червеният светодиод мигат последователно.
 - ↳ Слушалките остават в режим на сдвояване за 2 минути.
- 3 Уверете се, че мобилният телефон е включен и функцията му Bluetooth е активирана.
- 4 Сдвоете слушалките с мобилния телефон. За подробна информация вижте ръководството за потребителя на вашия мобилен телефон.

Следващият пример ви показва как да сдвоите слушалките с мобилния си телефон.

- 1 Активирайте функцията Bluetooth на вашия мобилен телефон, изберете **Philips PN402**
- 2 Въведете паролата на слушалките "0000" (4 нули) ако бъде поискано. За мобилните телефони с Bluetooth 3.0 или по-висока версия не е необходимо да се въвежда парола.



Philips PN402

4 Използвайте слушалките си

Свържете слушалките към Bluetooth устройството

- 1 Включете мобилния си телефон / Bluetooth устройството.
- 2 Натиснете и задръжте бутона за включване/изключване, за да включите слушалките.
 - ↳ Синият светодиод е включен за 3 сек.
 - ↳ Слушалките се свързват автоматично с последния свързан мобилен телефон / Bluetooth устройство. Ако това не е налично, слушалките ще бъдат в режим на двояване.

Съвет

- Ако включите мобилния телефон/Bluetooth устройството или активирате функцията Bluetooth след включване на слушалките, трябва да свържете отново слушалките и мобилния телефон/Bluetooth устройството ръчно.

Забележка

- Ако слушалките не успеят да се свържат към никакво Bluetooth устройство в обхват в рамките на 8 минути, те ще се изключат автоматично, за да съхранят живота на батерията при ANC в изключено състояние или в неактивен режим.

Кабелна връзка

Можете също да използвате слушалките с предоставения аудио кабел. Уверете се, че слушалките са включени преди да използвате аудио кабел. Свържете предоставения аудио кабел към слушалките и външното аудио устройство.

Съвет

- Функционалните клавиши ще бъдат деактивирани при използване на режим на линия.

Управлявайте обажданията и музиката си

Включване/изключване

Задача	Бутон	Действие
Включете слушалките.	Включване/ изключване, контрол на музиката/ обажданията	Натиснете и задръжте за 3 секунди.
Изключете слушалките	Включване/ изключване, контрол на музиката/ обажданията	Натиснете и задръжте за 5 секунди. ↳ Синият светодиод примигва за 1 сек. и изгасва.

Контрол на музиката

Задача	Бутон	Действие
Възпроизвежда не или пауза на музика.	Включване/ изключване, контрол на музиката/ обажданията	Натиснете веднъж.
Регулиране силата на звука.	+/-	Натиснете веднъж.
Следваща песен.	+	Дълго натискане.
Предишна песен	-	Дълго натискане.

Контрол на повикванията

Задача	Бутон	Действие
Приемете/ откажете обаждане.	Включване/ изключване, контрол на музиката/ обажданията	Натиснете веднъж.
Превключване на обаждащия се по време на обаждане.	Включване/ изключване, контрол на музиката/ обажданията	Натиснете два пъти.

Състояние на индикатора на други слушалки

Състояние на слушалките	Индикатор
Слушалките са свързани с Bluetooth устройство, докато слушалките са в режим на готовност или докато слушате музика.	Синият светодиод е включен
Слушалките са готови за сдвояване.	Светодиодът мига синьо и червено последователно.
Слушалките са включени, но не са свързани с Bluetooth устройство.	Синият и червеният светодиод мига бавно. Ако не може да се направи връзка, слушалките ще се изключат в рамките на 8 минути.
Ниско ниво на батерията.	Червеният светодиод мига веднъж на 2 секунди, докато не остане без захранване.
Батерията е напълно заредена.	Червеният светодиод е изключен.

5 Технически данни

- Време за музика: 7 часа
Време за разговор: 7 часа
- Време на готовност: 160 часа
Време за зареждане: 2 часа
- Акумулаторна литиево-полимерна батерия (80 mAh)
- Bluetooth версия: 5.0
- Съвместими Bluetooth профили:
 - HFP (Профил за обаждания със свободни ръце-HFP)
 - A2DP (Разширен профил за аудио разпространение)
 - AVRCP (Профил за дистанционно управление на аудио видео)
- Поддържан аудио кодек: SBC
- Честотен диапазон: 2,402-2,480 GHz
- Мощност на предавателя: < 10 dBm
- Работен обхват: До 10 метра (33 фута)
- Цифрово намаляване на ехото и шума
- Автоматично изключване
- Микро-USB порт за зареждане
- Поддържа SBC
- Предупреждение за изтощена батерия: налично



Забележка

- Спецификациите подлежат на промяна без предизвестие.

6 Известие

Декларация за съответствие

С настоящото MMD Hong Kong Holding Limited декларира, че този продукт отговаря на основните изисквания и други приложими разпоредби на Директива 2014/53/ЕС. Декларацията за съответствие може да се намери на www.p4c.philips.com.

Изхвърляне на стария ви продукт и батерията



Вашият продукт е разработен и произведен с висококачествени материали и компоненти, които могат да се рециклират и да се използват повторно.



Този символ върху даден продукт означава, че продуктът е обхванат от европейска директива 2012/19/ЕС.

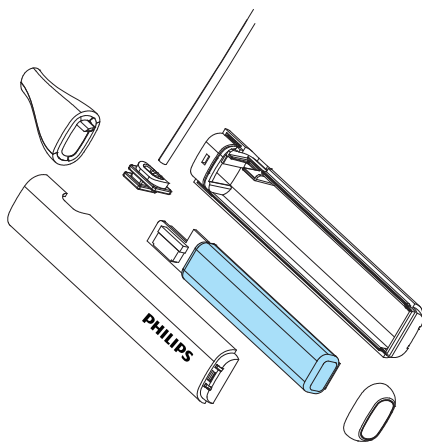


Този символ означава, че продуктът съдържа вградена акумулаторна батерия, обхваната от Европейската директива 2013/56 / ЕС, която не може да се изхвърля с нормални битови отпадъци. Силно ви съветваме да занесете продукта си в официален пункт за събиране или в сервизен център на Philips, за да може професионалист да извади акумулаторната батерия. Информирайте се за локалната система за разделно събиране на електрически и електронни продукти и акумулаторни батерии. Следвайте местните правила и никога не изхвърляйте продукта и акумулаторните батерии с нормални битови отпадъци. Правилното изхвърляне на стари продукти и акумулаторни батерии помага за предотвратяване на негативни последици за околната среда и човешкото здраве.

Извадете вградената батерия

Ако във вашата страна няма система за събиране / рециклиране на електронни продукти, можете да предпазите околната среда, като премахнете и рециклирате батерията, преди да изхвърлите слушалките.

- Уверете се, че слушалките са изключени от кутията за зареждане, преди да извадите батерията.



Съответствие с ЕМП

Този продукт отговаря на всички приложими стандарти и разпоредби относно излагането на електромагнитни полета.

Информация за околната среда

Всички ненужни опаковки бяха пропуснати. Опитаме да направим опаковката лесно да се раздели на три материала: картон (кутия), полистиролова пяна (буфер) и полиетилен (торби, лист със защитна пяна.) Вашата система се състои от материали, които могат да бъдат рециклирани и използвани повторно, ако бъдат разглобени от специализирана компания. Моля, спазвайте местните разпоредби относно изхвърлянето на опаковъчни материали, изтощени батерии и старо оборудване.

Известие за съответствие

Устройството отговаря на правилата на FCC, част 15. Експлоатацията е подчинена на следните две условия:

- 1 Това устройство не може да причинява вредни смущения и**
- 2 Това устройство трябва да приема всички получени смущения, включително смущения, които могат да причинят нежелана работа.**

FCC правила

Това оборудване е тествано и е установено, че отговаря на ограниченията за цифрово устройство от клас B, в съответствие с част 15 от Правилата на FCC. Тези ограничения са предназначени да осигурят разумна защита срещу вредни смущения в жилищна инсталация. Това оборудване генерира, използва и може да излъчва радиочестотна енергия и, ако не е инсталирано и използвано в съответствие с инструкцията за експлоатация, може да причини вредни смущения в радио комуникациите. Въпреки това няма гаранция, че смущения няма да възникнат в конкретна инсталация. Ако това оборудване причинява вредни смущения при приемането на радио или телевизионни

сигнали, което може да бъде определено чрез изключване и включване на оборудването, потребителят се насърчава да се опита да коригира смущенията чрез една или повече от следните мерки:

- Преориентирайте или преместете приемащата антена.
- Увеличете разстоянието между оборудване и приемник
- Свържете оборудването в контакта по схема, различна от тази, към която е свързан приемникът.
- Обърнете се за помощ към търговеца или опитен радио/телевизионен техник.

Декларация на FCC за излагане на излъчване:

Това оборудване съответства на ограниченията за излагане на излъчване на FCC, определени за неконтролирана среда. Този предавател не трябва да бъде съвместно разположен или да работи заедно с друга антена или предавател.

Внимание: Потребителят се предупреждава, че промените или модификациите, които не са изрично одобрени от страната, отговаряща за спазването на изискванията, могат да анулират правомощията на потребителя да експлоатира оборудването.

Канада:

Това устройство съдържа освободени от лиценз предавател(и)/приемник(ци), които отговарят на освободените от лиценз RSS(s) за иновациите, науката и икономическото развитие на Канада. Експлоатацията е подчинена на следните две условия: (1) това устройство може да не причинява вредни смущения и (2) Това устройство трябва да приема всички получени смущения, включително смущения, които могат да причинят нежелана работа на устройството. CAN ICES-3(B)/NMB-3(B)

IS изложение за излагане на радиация:

Това оборудване отговаря на ограниченията за излагане на радиация в Канада, определени за неконтролирани среди. Този предавател не трябва да бъде съвместно разположен или да работи заедно с друга антена или предавател.

7 Търговски марки

Bluetooth

Bluetooth® – словната марка и логата са регистрирани търговски марки, собственост на Bluetooth SIG, Inc. и всяко използване на такива марки от MMD Hong Kong Holding Limited е лицензирано. Други търговски марки и търговски имена са тези на съответните им собственици.

Siri

Siri е търговска марка на Apple Inc., регистрирана в САЩ и други страни.

8 Често задавани въпроси

Моите Bluetooth слушалки не се включват.

Нивото на батерията е ниско. Заредете слушалките.

Не мога да сдвоя Bluetooth слушалките си с Bluetooth устройството си.

Bluetooth е деактивиран. Активирайте функцията Bluetooth на вашето Bluetooth устройство и включете Bluetooth устройството, преди да включите слушалките.

Bluetooth устройството не може да намери слушалките.

- Слушалките може да са свързани с предварително сдвоено устройство. Изключете свързаното устройство или го преместете извън обхвата.
- Сдвояването може да е било нулирано или слушалките е била предварително сдвоена с друго устройство. Сдвоите слушалките отново с Bluetooth устройството, както е описано в ръководството за потребителя. (вижте „Сдвояване на слушалките с вашето Bluetooth устройство за първи път“ на страница 6).

Моите Bluetooth слушалки са свързани с Bluetooth стерео мобилен телефон, но музиката се възпроизвежда само на високоговорителя на мобилния телефон.

Вижте ръководството за потребителя на вашия мобилен телефон. Изберете, за да слушате музика през слушалките.

Качеството на звука е лошо и може да се чуе пукащ шум.

- Bluetooth устройството е извън обхват. Намалете разстоянието между слушалките и Bluetooth устройството или премахнете препятствията между тях.
- Заредете слушалките си

Качеството на звука е лошо, когато стриймингът от мобилния телефон е много бавен или аудио стриймингът не работи изобщо.

Уверете се, че мобилният ви телефон поддържа не само (моно) HFP, но също така поддържа A2DP и е съвместим с BT4.0 x (или по-висока версия) (вижте „Технически данни“ на страница 8).

Чувам, но не мога да контролирам музика на Bluetooth устройството си (например възпроизвеждане/пауза/прескачане напред/назад).

Уверете се, че Bluetooth аудио източникът поддържа AVRCP (вижте „Технически данни“ на страница 8).

Нивото на силата на звука на слушалките е твърде ниско.

Някои Bluetooth устройства не могат да свържат нивото на силата на звука със слушалките чрез синхронизиране на силата на звука. В този случай трябва да коригирате силата на звука на вашето Bluetooth устройство независимо, за да постигнете подходящо ниво на силата на звука.

Не мога да свържа слушалките към друго устройство, какво да направя?

- уверете се, че функцията Bluetooth на сдвоено преди това устройство е изключена.
- Повторете процедурата за сдвояване на второто ви устройство (вижте “Сдвояване на слушалките с вашето Bluetooth устройство за първи път” на страница 6).

За допълнителна поддръжка посетете www.philips.com/support.



Philips и емблемата на Philips Shield са регистрирани търговски марки на Koninklijke Philips N.V. и се използват по лиценз. Този продукт е произведен от и се продава под отговорността на MMD Hong Kong Holding Limited или някой от неговите филиали, а MMD Hong Kong Holding Limited е поръчител във връзка с този продукт.

UM_TAPN402_00_BG_V1.0

