



**AZ5140**



**PHILIPS**

**1 Selecionar uma alimentação**

a Ligue o cabo de alimentação à entrada **AC~ MAINS** e à tomada da parede.

-Ou-

b Abra o compartimento das pilhas e insira seis pilhas, tipo R-14, UM-2 ou C-cells (não incluídas).

**2 Ouvir estações de rádio**

a Coloque o **seletor de fonte** em **FM** ou **MW**.

b Gire o comando **TUNING** para sintonizar uma estação de rádio.

**3 Tocar um Disco**

Este leitor de CD reproduz CDs vídeo e discos de áudio, incluindo CDs graváveis (CDRs), CDs regraváveis (CDRWs) e MP3 CD.

**Para reprodução de CDs vídeo:**

- Ligue a tomada VIDEO OUTPUT à tomada de entrada vídeo do televisor utilizando um cabo de vídeo (amarelo, fornecido).
- Ligue o televisor e defina o canal de vídeo correcto.

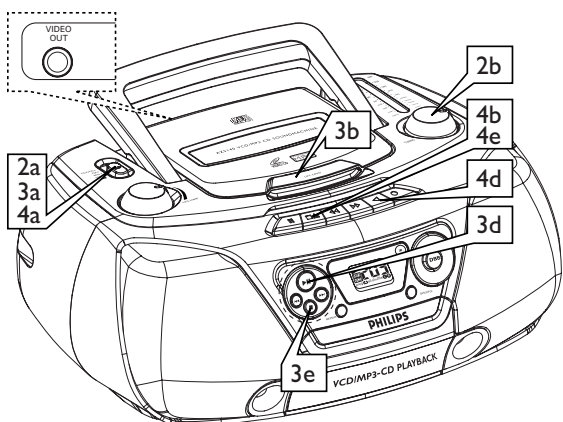
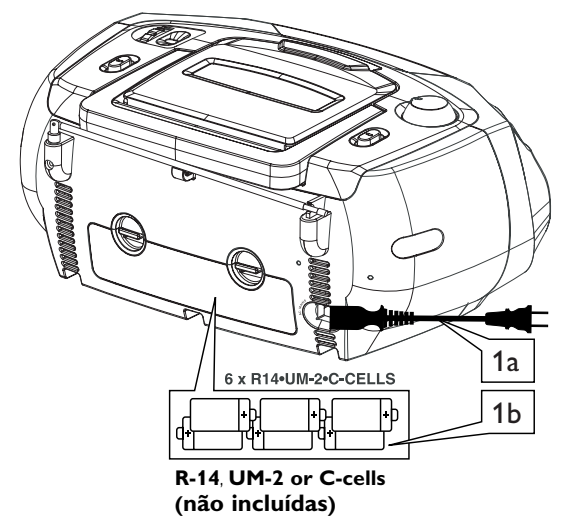
a Coloque o **seletor de fonte** em **CD/VCD**.

b Abra a tampa do disco.

c Insira um disco com o lado impresso voltado para cima e empurre levemente a tampa do disco para a fechar.

d Pressione **▶||** para iniciar a reprodução.

e Para parar a reprodução, pressione **■**.



**4 Reprodução de cassetes**

a Coloque o **seletor de fonte** em **TAPE/OFF**.

b Pressione **■▲** para abrir a tampa do compartimento da cassetes.

c Introduza uma cassette gravada e feche a tampa do compartimento.

d Pressione **◀** para iniciar a reprodução.

e Para parar a cassette, pressione **■▲**.



**seletor de fonte**

Seleciona como fonte de som o CD/VCD, o sintonizador (FM/MW), ou o cassette

**VOLUME**

Regula o nível do volume

**◀▶**

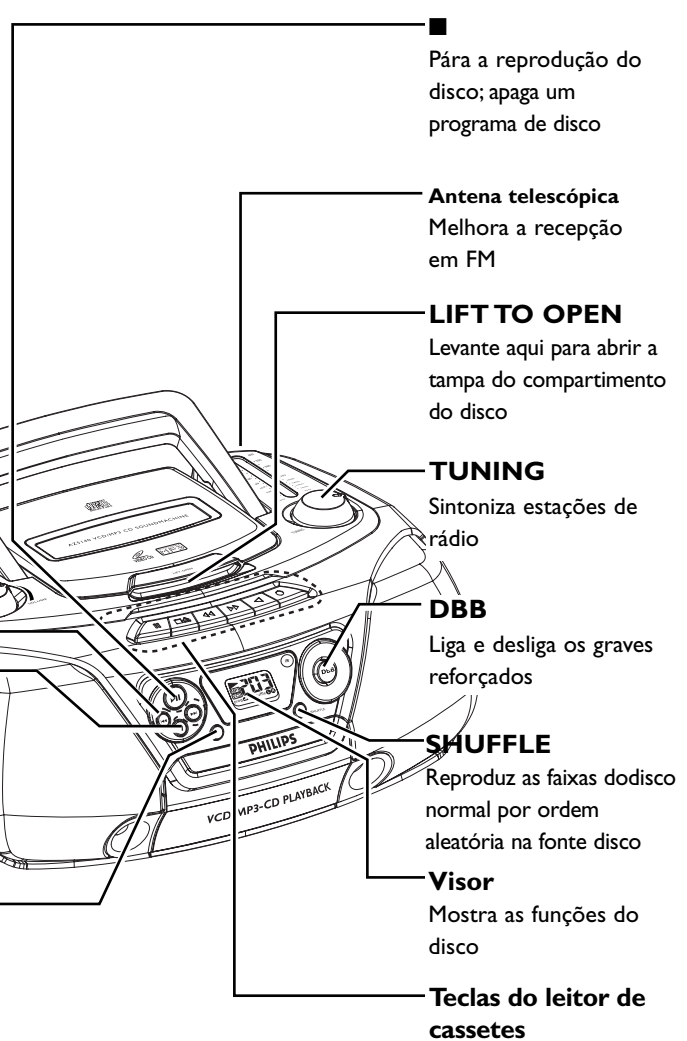
Salta para o início da faixa atual / anterior / de uma faixa subsequente; Faz a busca para trás e para a frente dentro de uma faixa

**▶||**

Inicia ou interrompe a reprodução do disco

**REPEAT**

Repete uma faixa/um programa/todo o disco



**VIDEO/AUDIO OUT**  
Conexão para TV ou VCR  
VIDEO/AUDIO IN

