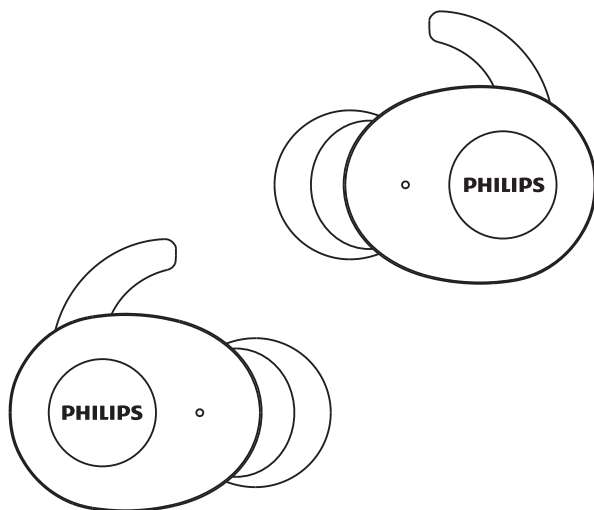


**PHILIPS**

**UpBeat**

SHB2515



# РЪКОВОДСТВО ЗА УПОТРЕБА

Регистрирайте продукта си и получите поддръжка на  
[www.philips.com/support](http://www.philips.com/support)

# Съдържание

---

<b>1</b>	<b>Важни инструкции за безопасност</b>	<b>2</b>
	Безопасност на слуха	2
	Обща информация	2

---

<b>2</b>	<b>Вашите безжични Bluetooth слушалки</b>	<b>3</b>
	Какво има в кутията	3
	Други устройства	3
	Преглед на вашите безжични Bluetooth слушалки	4

---

<b>3</b>	<b>Начални стъпки</b>	<b>5</b>
	Заредете батерията	5
	Сдвояване на слушалките с вашето Bluetooth устройство за първи път	6
	Сдвояване на слушалките с друго Bluetooth устройство	6

---

<b>4</b>	<b>Използвайте слушалките си</b>	<b>7</b>
	Свържете отново слушалките към Bluetooth устройството си	7
	Включване/изключване	7
	Управлявайте обажданията и музиката си	7
	Светлинен индикатор за състоянието	8
	Функция за външна батерия	9
	Как да се носят	9

---

<b>5</b>	<b>Възстановете слушалките към фабричните настройки</b>	<b>10</b>
----------	---	-----------

---

<b>6</b>	<b>Технически данни</b>	<b>10</b>
----------	-------------------------	-----------

---

<b>7</b>	<b>Известие</b>	<b>11</b>
	Декларация за съответствие	11
	Изхвърляне на стария ви продукт и батерията	11
	Съответствие с ЕМП	12
	Информация за околната среда	12
	Известие за съответствие	12

---

<b>8</b>	<b>Често задавани въпроси</b>	<b>13</b>
----------	-------------------------------	-----------

# 1 Важни инструкции за безопасност

## Безопасност на слуха



### Опасност

- За да избегнете увреждане на слуха, ограничете времето, когато използвате слушалки с голяма сила и задайте силата на звука на безопасно ниво. Колкото по-голяма е силата на звука, толкова по-кратко е безопасното време за слушане.

Не забравяйте да спазвате следните указания, когато използвате слушалките си.

- Слушайте с разумни сила на звука за разумни периоди от време.
- Внимавайте да не регулирате силата на звука непрекъснато нагоре, тъй като слухът ви се адаптира.
- Не увеличавайте силата на звука толкова високо, че да не чувате какво се случва около вас.
- Трябва да използвате предпазливо или временно да прекратите употребата в потенциално опасни ситуации.
- Прекомерното звуково налягане от слушалките може да причини загуба на слуха.
- Използването на слушалки, покриващи и двете уши по време на шофиране, не се препоръчва и може да е незаконно в някои области по време на шофиране.
- За ваша безопасност избягвайте разсейването от музика или телефонни разговори, докато шофирате или сте в друга потенциално опасна среда.

## Обща информация

За да избегнете повреда или неизправност:

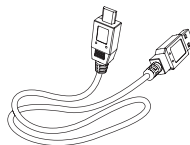
### Внимание

- Не излагайте слушалките на прекомерна топлина
- Не изпускайте слушалките.
- Слушалките не трябва да са изложени на капене или пръскане.
- Не позволявайте слушалките ви да бъдат потопени във вода.
- Не използвайте почистващи препарати, съдържащи алкохол, амоняк, бензол или абразиви.
- Ако е необходимо почистване, използвайте мека дозировка, ако е необходимо, навлажнена с минимално количество вода или разреден мек сапун, за да почистите продукта.
- Вградената батерия не трябва да бъде излагана на прекомерна топлина, като слънчева светлина, огън или други подобни.
- Опасност от експлозия, ако батерията е неправилно сменена. Сменете само със същия или еквивалентен тип.

Относно температурата и влажността при работа и съхранение

- Работете или съхранявайте на място, където температурата е между -15°C (5°F) и 55°C (131 °F) (до 90% относителна влажност).
- Животът на батерията може да бъде по-кратък при високи или ниски температури.

## 2 Вашите безжични Bluetooth слушалки



USB кабел за зареждане (само за зареждане)



Ръководство за бързо стартиране



Листовка за  
безопасност



Гаранция

Поздравяваме ви за покупката и добре дошли в семейството на Philips! За да се възползвате напълно от поддръжката, която предлага Philips, регистрирайте продукта си на [www.philips.com/welcome](http://www.philips.com/welcome).

С тези безжични слушалки на Philips можете:

- да се наслаждавате на удобни безжични обаждания със свободни ръце;
- да се наслаждавате и контролирате безжична музика;
- да превключвате между обаждания и музика.

---

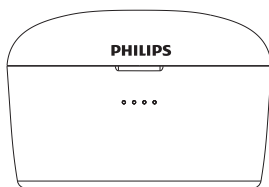
### Какво има в кутията



Слушалки Philips True Wireless  
Philips SHB2515



Сменяеми гумени капачки за уши x 2 чифта



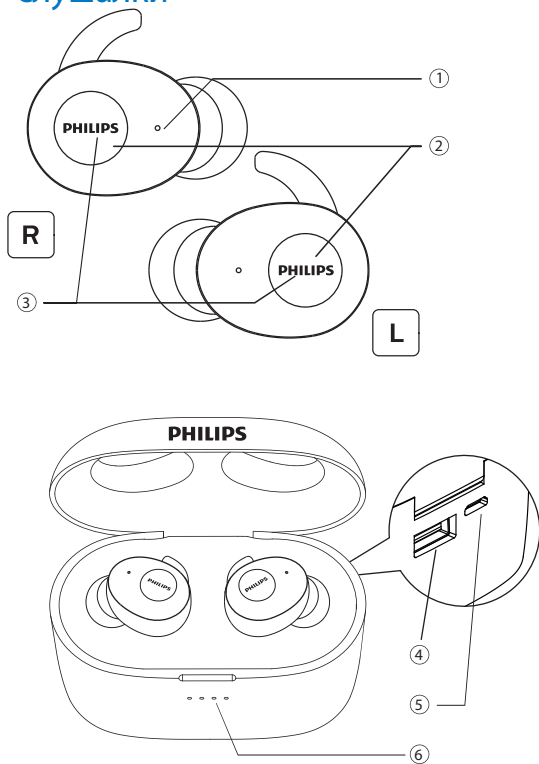
Калъф за зареждане

---

### Други устройства

Мобилен телефон или устройство (например преносим компютър, PDA, Bluetooth адаптери, MP3 плейъри и т.н.), които поддържат Bluetooth и са съвместими със слушалките (вижте "Технически данни" на страница 10).

## Преглед на вашите безжични Bluetooth слушалки



- ① Микрофон
- ② Мултифункционални бутони
- ③ Светлинен индикатор (слушалки)
- ④ USB порт тип "А"
- ⑤ Микро USB порт за зареждане
- ⑥ Светлинен индикатор (кутия за зареждане)

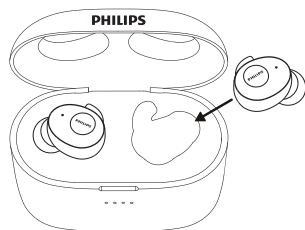
# 3 Начални стъпки

- Процесът на зареждане се потвърждава от светодиода, светещ в бяло, на слушалките.
- Когато слушалките са напълно заредени, бялата светлина изгасва.

## Заредете батерията

### Забележка

- Преди да използвате слушалките за първи път, поставете слушалките в кутията за зареждане и заредете батерията за 8 часа за оптимален капацитет и живот на батерията.
- Използвайте само оригиналния USB кабел за зареждане, за да избегнете повреди.
- Завършете разговора си преди зареждане на слушалката, тъй като свързването на слушалката за зареждане ще изключи слушалките.



### Съвет

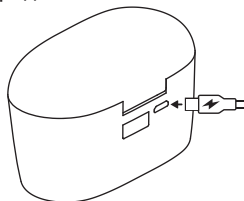
- Обикновено пълното зареждане отнема 3 часа (за слушалките или кутията за зареждане).

## Калъф за зареждане

Свържете единия край на USB кабела към кутията за зареждане, а другия край към източника електрозахранване.

↳ Кутията за зареждане започва зареждане.

- Процесът на зареждане се потвърждава от светодиода, светещ в синьо, на предния панел.
- Когато слушалките са напълно заредени, синята светлина светва.



### Съвет

- Кутията за зареждане служи като преносима резервна батерия за зареждане на слушалките. Когато кутията за зареждане е напълно заредена, тя поддържа 23 пълни цикъла на зареждане за слушалките.

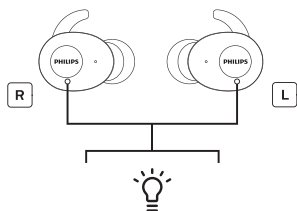
## Слушалки

Поставете слушалките в кутията за зареждане.

↳ Слушалките започват да се зареждат.

## Сдвояване на слушалките с вашето Bluetooth устройство за първи път

- 1 Уверете се, че слушалките са напълно заредени.
- 2 Извадете и двете слушалки от кутията за зареждане, слушалките ще се включат автоматично, ще се сдвоят и ще се свържат лявата и дясната слушалки.



- ↳ Ще се чуе гласово известяване "Power on" (включване) и "Pairing" (сдвояване). След това ще се чуе гласово известяване "Right channel" (десен канал) в дясната слушалка и "Left channel" (ляв канал) в лявата слушалка след сдвояване една с друга.

- ↳ В дясната слушалка ще се чуе гласово известяване "Pairing" (сдвояване) и светодиодът примигва в бяло и синьо.
- ↳ Слушалките сега са в режим на сдвояване и са готови да се сдвоят с Bluetooth устройство (например мобилен телефон).

3 Включете Bluetooth функцията на вашето Bluetooth устройство.

4 Сдвояване на слушалките с вашето Bluetooth устройство. Вижте ръководството за потребителя на вашето Bluetooth устройство.

- ↳ В дясната слушалка ще се чуе гласово известяване "Connected" (осъществено свързване) и светодиодът ще свети за 5 секунди и на двете слушалки. Можете да използвате устройството си за възпроизвеждане на музика или извършване на обаждане.



#### Забележка

- След включване, ако слушалките не могат да открият никакво предишно свързано Bluetooth устройство, те автоматично ще превключат към режим на сдвояване.

Следващият пример ви показва как да сдвоите слушалките с Bluetooth устройство си.

1 Включете Bluetooth функцията на вашето Bluetooth устройство, изберете **Philips SHB2515**.

2 Въведете паролата на слушалките "0000" (4 нули) ако бъде поискано. За Bluetooth устройствата с Bluetooth 3.0 или по-висока версия не е необходимо да се въвежда парола.



Philips SHB2515

## Сдвояване на единична слушалка (моно режим)

1 Вземете дясната слушалка ("Водещо устройство") от кутията за зареждане, слушалката ще се включи автоматично. Ще се чуе гласово известяване "Power on" в дясната слушалка.



2 Включете Bluetooth функцията на устройство си, търсете "Philips SHB2515" докоснете за свързване. (Моля, вижте стр. 6)



Philips SHB2515

3 След успешно сдвояване ще чуете гласово известяване "Connected" (осъществено свързване) и светлинният индикатор ще изгасне.



#### Забележка

- Включен е само каналът "лява слушалка", той не може да се свърже към Bluetooth, необходимо е да се включи "десен канал" за сдвояване една към друга.

## Сдвояване на слушалките с друго Bluetooth устройство

Ако имате друго Bluetooth устройство, което желаете да сдвоите със слушалките, се уверете, че Bluetooth функцията на всички други предишно сдвоени или свързани устройства е изключена. След това следвайте стъпките в "Сдвояване на слушалките с вашето Bluetooth устройство за първи път".



#### Забележка

- Слушалките съхраняват последното 1 устройство в паметта. Ако се опитате да сдвоите повече от 2 устройства, най-ранното сдвоено устройство се заменя с новото.

## 4 Използвайте слушалките си

### Свържете слушалките към Bluetooth устройството

- 1 Включете Bluetooth функцията на вашето Bluetooth устройство.
- 2 Извадете и двете слушалки от кутията за зареждане, слушалките ще се включат и ще се свържат отново автоматично.
  - ↳ Ако не бъде свързано устройство, слушалките ще се изключат автоматично след 3 минути.
  - ↳ И двете слушалки сега са включени и са сдвоени една с друга автоматично.
  - ↳ Слушалките ще търсят последното свързано Bluetooth устройство и ще се свържат отново към него автоматично. Ако това не е възможно, слушалките ще търсят и ще се свържат към предпоследното свързано устройство.



#### СЪВЕТ

- Слушалките не могат да се свържат към повече от 1 устройство едновременно. Ако имате две сдвоени Bluetooth устройства, включете Bluetooth функцията само на устройството, към което желаете да бъде осъществено свързване.
- Ако включите Bluetooth функцията на вашето Bluetooth устройство след като включите слушалките, трябва да отидете в менюто за Bluetooth на устройството и да свържете слушалките към устройството ръчно.



#### Забележка

- Ако слушалките не успеят да се свържат с Bluetooth устройство в рамките на 3 минути, те ще се изключат автоматично, за да се съхрани зарядът на батерията.
- При някои Bluetooth устройства свързването може да не е автоматично. В този случай трябва да отидете в менюто за Bluetooth на вашето устройство и да свържете слушалките към Bluetooth устройството ръчно.

### Включване/изключване

Задача	Мултифункционален бутон	Действие
Включете слушалките.	Слушалки	Извадете и двете слушалки от кутията за зареждане.
Изключете слушалките.		Поставете и двете слушалки в кутията за зареждане.
	Дясна/лява слушалка	Натиснете и задръжте за 5 секунди. ↳ Белият светлинен индикатор примигва 3 пъти.

### Управлявайте обажданията и музиката си

#### Контрол на музиката

Задача	Мултифункционален бутон	Действие
Възпроизвеждане или пауза на музика	Дясна/лява слушалка	Натиснете веднъж
Прескачане напред	Дясна слушалка	Натиснете и задръжте за 2 секунди
Прескачане назад	Лява слушалка	Натиснете и задръжте за 2 секунди



## Контрол на повикванията

Задача	Мултифункционален бутон	Действие
Приемете/откажете обаждане	Дясна/лява слушалка	Натиснете веднъж
Откажете входящо обаждане	Дясна/лява слушалка	Натиснете и задръжете за 2 секунди
Превключване на обаждания се по време на обаждане	Дясна/лява слушалка	Натиснете и задръжете за 2 секунди

## Контрол с глас

Задача	Мултифункционален бутон	Действие
Siri/Google	Дясна/лява слушалка	Натиснете два пъти

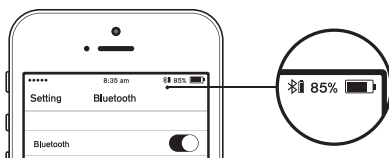
## Светлинен индикатор за състоянието

Състояние на слушалките	Индикатор
Слушалките са свързани с Bluetooth устройство.	Белият светодиоди светят за 5 секунди.
Слушалките са включени.	Белият светлинен индикатор примигва 2 пъти.
Слушалките са в режим на вдвояване.	Синият и белият светодиоди примигват.
Слушалките са включени, но не са свързани с Bluetooth устройство.	Синият и белият светодиоди ще примигват. Ако не може да се направи връзка, слушалките ще се изключат в рамките на 3 минути.

Ниско ниво на батерията (слушалки).	Ще чуете "battery low" (батерията е изтощена) в слушалките.  Белият светодиоди примигва два пъти на всеки 3 минути.
Батерията е напълно заредена.	Светодиодът е изключен.

## Състояние на светлинен индикатор на батерията върху слушалките

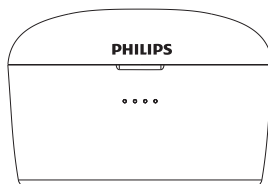
На Bluetooth устройството ще се показва индикатор за батерията след свързване на слушалките.



## Светлинен индикатор на батерията върху кутията за зареждане

По време на зареждане на слушалките, синият светодиоди ще свети.

- 4 сини светодиоди светят за 100% заряд
- 3 сини светодиоди светят, а 4-тият примигва за 75-99% заряд
- 3 сини светодиоди светят за 50-75% заряд
- 2 сини светодиоди светят за 25-50% заряд
- 1 син светодиоди свети за 0-25% заряд

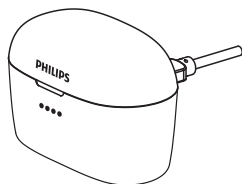


---

## Светлинен индикатор на батерията върху кутията за зареждане с USB кабел

По време на зареждане на кутията, синият светодиода за състоянието свети както следва:

- 4 сини светодиода светят за 100% заряд
- 3 сини светодиода светят, а 4-тият премигва на всяка секунда за 75-99% заряд
- 2 сини светодиода светят, а 3-тият премигва на всяка секунда за 50-75% заряд
- 1 син светодиода свети, а 2-рият премигва на всяка секунда за 25-50% заряд
- 1 син светодиода премигва на всяка секунда за 0-25% заряд



Зареждане на външната батерия

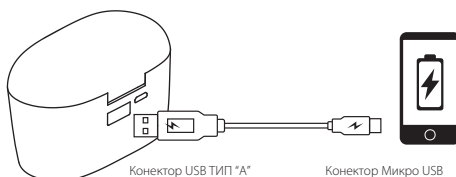
- Свържете микро USB конектора на предоставения кабел към микро USB порта (входно напрежение 5V) на външната батерия
- Свържете USB страната на предоставения кабел или към USB порт на компютър или към USB AC адаптер ( Например: USB AC адаптер, предоставен със смартфона ви)
- Светлинният индикатор за състоянието светва и показва нивото на заряд. При пълно зареждане всичките четири светодиода ще светят. Светодиодите се изключват автоматично при разкачване на зарядния кабел

---

## Функция за външна батерия

Вградена външна батерия с капацитет 3350mAh и с USB кабел за зареждане за зареждане на всякакви преносими устройства.

- Свържете конектор USB тип A към изходния USB порт на външната батерия за всяко устройство, което се зарежда чрез микро USB порт.
- Светлинните индикатори се изключват автоматично при разкачване на зарядния кабел.



---

## Как да се носят



## 5 Възстановете слушалките към фабричните настройки

Ако срещнете някакъв проблем при сдвояването или свързването, можете да следвате следната процедура за възстановяване на слушалките към фабричните настройки.

- 1 На вашето Bluetooth устройство отидете в менюто на Bluetooth и премахнете **Philips SHB2515** от списъка с устройства.
- 2 Изключете Bluetooth функцията на вашето Bluetooth устройство.
- 3 Поставете и двете слушалки обратно в кутията за зареждане. Натиснете и задръжте функционалния бутон на лявата и дясната слушалка за 5 секунди.
  - ↳ Извадете и двете слушалки от кутията за зареждане, слушалките ще се включат автоматично. Ще се чуе гласово известяване "Power on" (включване) и "Pairing" (сдвояване).
  - ↳ След това ще се чуе гласово известяване "Right channel" (десен канал) в дясната слушалка и "Left channel" (ляв канал) в лявата слушалка след сдвояване една с друга. Светодиодът на дясната слушалка примигва в бяло и синьо за 3 минути. Ще се чуе гласово известяване "Connected" (осъществена връзка) в десния канал.
  - ↳ След това светодиодът на дясната слушалка примигва в бяло и синьо за 3 минути.
- 4 За да сдвоите слушалки с Bluetooth устройство, включете Bluetooth функцията на вашето Bluetooth устройство, изберете **Philips SHB2515**.

## 6 Технически данни

### Слушалки

- Време за музика: 3 часа (допълнителни 70 часа с кутията за зареждане)
- Време за разговор: 2,5 часа (допълнителни 60 часа с кутията за зареждане)
- Време за зареждане: 2 часа
- Акумулаторна литиево-йонна батерия: 50 mAh във всяка слушалка
- Bluetooth версия: 5.0
- Съвместими Bluetooth профили:
  - HFP (Профил за обаждания със свободни ръце-HFP)
  - A2DP (Разширен профил за аудио разпространение)
  - AVRCP (Профил за дистанционно управление на аудио видео)
- Поддържан аудио кодек: SBC
- Честотен диапазон: 2,4 GHz
- Мощност на предавателя: < 4 dBm
- Работен обхват: До 10 метра (33 фута)

### Калъф за зареждане

- Тип на батерията: Литиево-йонна
- Изходно напрежение: DC 5,0V/2,1A
- Входно напрежение: DC 5,0V/1,5A
- Капацитет: 3350 mAh
- Време за зареждане: 2 часа



### Забележка

- Спецификациите подлежат на промяна без предизвестие.

# 7 Известие

## Декларация за съответствие

С настоящото MMD Hong Kong Holding Limited декларира, че този продукт отговаря на основните изисквания и други приложими разпоредби на Директива 2014/53/ЕС. Декларацията за съответствие може да се намери на [www.p4c.philips.com](http://www.p4c.philips.com).

## Изхвърляне на стария ви продукт и батерията



Вашият продукт е разработен и произведен с висококачествени материали и компоненти, които могат да се рециклират и да се използват повторно.



Този символ върху даден продукт означава, че продуктът е обхванат от европейска директива 2012/19/ЕС.

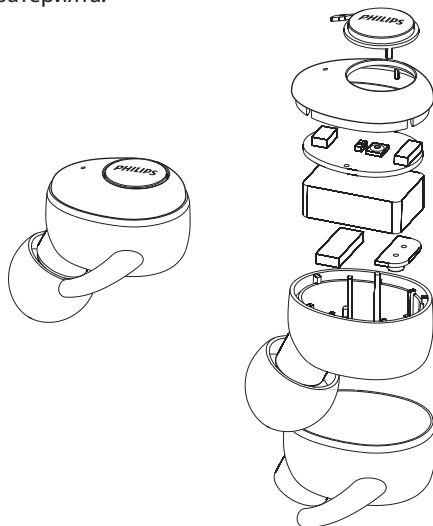


Този символ означава, че продуктът съдържа вградена акумулаторна батерия, обхваната от Европейската директива 2013/56 / ЕС, която не може да се изхвърля с нормални битови отпадъци. Силно ви съветваме да занесете продукта си в официален пункт за събиране или в сервизен център на Philips, за да може професионалист да извади акумулаторната батерия. Информирайте се за локалната система за разделно събиране на електрически и електронни продукти и акумулаторни батерии. Следвайте местните правила и никога не изхвърляйте продукта и акумулаторните батерии с нормални битови отпадъци. Правилното изхвърляне на стари продукти и акумулаторни батерии помага за предотвратяване на негативни последици за околната среда и човешкото здраве.

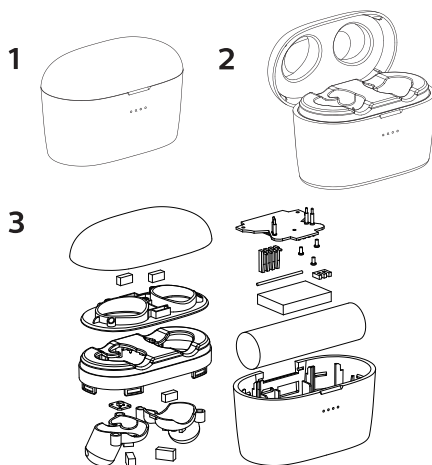
## Извадете вградената батерия

Ако във вашата страна няма система за събиране / рециклиране на електронни продукти, можете да предпазите околната среда, като премахнете и рециклирате батерията, преди да изхвърлите слушалките.

- Уверете се, че слушалката е изключена от кутията за зареждане, преди да извадите батерията.



- Уверете се, че от слушалките е изключен USB кабелът за зареждане, преди да извадите батерията.



---

## Съответствие с ЕМП

Този продукт отговаря на всички приложими стандарти и разпоредби относно излагането на електромагнитни полета.

---

## Информация за околната среда

Всички ненужни опаковки бяха пропуснати. Опитавме да направим опаковката лесно да се раздели на три материала: картон (кутия), полистиролова пяна (буфер) и полиетилен (торби, лист със защитна пяна.) Вашата система се състои от материали, които могат да бъдат рециклирани и използвани повторно, ако бъдат разглобени от специализирана компания. Моля, спазвайте местните разпоредби относно изхвърлянето на опаковъчни материали, изтощени батерии и старо оборудване.

---

## Известие за съответствие

Устройството отговаря на правилата на FCC, част 15. Експлоатацията е подчинена на следните две условия:

- 1 Това устройство не може да причинява вредни смущения и**
- 2 Това устройство трябва да приема всички получени смущения, включително смущения, които могат да причинят нежелана работа.**

### FCC правила

Това оборудване е тествано и е установено, че отговаря на ограниченията за цифрово устройство от клас В, в съответствие с част 15 от Правилата на FCC. Тези ограничения са предназначени да осигурят разумна защита срещу вредни смущения в жилищна инсталация. Това оборудване генерира, използва и може да излъчва радиочестотна енергия и, ако не е инсталирано и използвано в съответствие с инструкцията за експлоатация, може да причини вредни смущения в радио комуникациите.

Въпреки това няма гаранция, че смущения няма да възникнат в конкретна инсталация. Ако това оборудване причинява вредни смущения при приемането на радио или телевизионни сигнали, което може да бъде определено чрез изключване и включване на оборудването, потребителят се насърчава да се опита да коригира смущенията чрез една или повече от следните мерки:

- Преориентирайте или преместете приемащата антена.
- Увеличете разстоянието между оборудване и приемник
- Свържете оборудването в контакта по схема, различна от тази, към която е свързан приемникът.
- Обърнете се за помощ към търговеца или опитен радио/телевизионен техник.

### Декларация на FCC за излагане на излъчване:

Това оборудване съответства на ограниченията за излагане на излъчване на FCC, определени за неконтролирана среда. Този предавател не трябва да бъде съвместно разположен или да работи заедно с друга антена или предавател.

### Канада:

Това устройство е в съответствие със стандарта(ите) за промишлени продукти, освободени от лиценз RSS в Канада. Експлоатацията е подчинена на следните две условия: (1) това устройство може да не причинява вредни смущения и (2) това устройство трябва да приема всички получени смущения, включително смущения, които могат да причинят нежелана работа на устройството. CAN ICES-3(B)/NMB-3(B)

### IC изложение за излагане на радиация:

Това оборудване отговаря на ограниченията за излагане на радиация в Канада, определени за неконтролирани среди. Този предавател не трябва да бъде съвместно разположен или да работи заедно с друга антена или предавател

**Внимание:** Потребителят се предупреждава, че промените или модификациите, които не са изрично одобрени от страната, отговаряща за спазването на изискванията, могат да анулират правомощията на потребителя да експлоатира оборудването.

## 8 Често задавани въпроси

### **Bluetooth слушалката ми не се включва.**

**Нивото** на батерията е ниско. Заредете слушалките.

### **Не мога да сдвоя Bluetooth слушалката си с Bluetooth устройството си.**

Bluetooth е деактивиран. Активирайте функцията Bluetooth на вашето Bluetooth устройство и включете Bluetooth устройството, преди да включите слушалката.

### **Сдвояването не работи.**

- Поставете и двете слушалки в кутията за зареждане.
- Уверете се, че сте изключили функцията Bluetooth на всички свързани преди това Bluetooth устройства.
- На вашето Bluetooth устройство изтрийте "Philips SHB2515" от списъка на Bluetooth.
- Сдвоете слушалките (вижте „Сдвояване на слушалките с вашето Bluetooth устройство за първи път“ на страница 6).

### **Как да нулирате сдвояването.**

Извадете и двете слушалки от кутията за зареждане. Натиснете два пъти върху мултифункционалните бутони и на двете слушалки, докато светлинният индикатор светне в бяло, изчакайте за около 10 секунди. Ще чуете "Connected", (осъществена връзка) "Left Channel" (ляв канал), "Right Channel" (десен канал) при успешно сдвояване.

### **Bluetooth устройството не може да намери слушалката.**

- Слушалките могат да бъдат свързани с предварително сдвоено устройство. Изключете свързаното устройство или го преместете извън обхвата.
- Сдвояването може да е било нулирано или слушалката е била предварително сдвоена с друго устройство. Сдвойте слушалката отново с Bluetooth устройството, както е описано в ръководството за потребителя. (вижте „Сдвояване на слушалката с вашето Bluetooth устройство от първия път“ на страница 6).

### **Моята Bluetooth слушалка е свързана с Bluetooth стерео мобилен телефон, но музиката възпроизвежда само на високоговорителя на мобилния телефон.**

Вижте ръководството за потребителя на вашия мобилен телефон. Изберете, за да слушате музика през слушалките.

### **Качеството на звука е лошо и може да се чуе пукащ шум.**

- Bluetooth устройството е извън обхват. Намалете разстоянието между слушалката и Bluetooth устройството или премахнете препятствията между тях.

### **Качеството на звука е лошо, когато стриймингът от мобилния телефон е много бавен или аудио стриймингът не работи изобщо.**

Уверете се, че мобилният ви телефон поддържа не само (моно) HSP/HFP, но също така поддържа A2DP и е съвместим с BT4.0x (или по-висока версия) (вижте „Технически данни“ на страница 10).

**Чувам, но не мога да контролирам музика на Bluetooth устройството си (например възпроизвеждане/пауза/прескачане напред/назад).**

Уверете се, че Bluetooth аудио източникът поддържа AVRCP (вижте “Технически данни” на страница 10).

**Нивото на силата на звука на слушалките е твърде ниско.**

Някои Bluetooth устройства не могат да свържат нивото на силата на звука със слушалките чрез синхронизиране на силата на звука. В този случай трябва да коригирате силата на звука на вашето Bluetooth устройство независимо, за да постигнете подходящо ниво на силата на звука.

**Не мога да свържа слушалките към друго устройство, какво да направя?**

- уверете се, че функцията Bluetooth на сдвоено преди това устройство е изключена.
- Повторете процедурата за сдвояване на второто ви устройство (вижте “Сдвояване на слушалките с вашето Bluetooth устройство за първи път” на страница 6).

**Чувам звук само от една от слушалките.**

- По време на обаждане е нормално звук да се чува от дясната и лявата слушалки.
- Ако при слушане на музика се чува звук само от една от слушалките:
  - Другата слушалка може да е с изтощена батерия. За оптимална работа зареждайте напълно и двете слушалки.

- Дясната и лявата слушалки са с прекъсната връзка между тях, Първо изключете и двете слушалки. След това поставете и двете слушалки обратно в кутията за зареждане за 5 секунди и ги извадете. Това ще включи слушалките и ще свърже двете слушалки. Свържете отново слушалките към Bluetooth устройството си.

- Слушалките са свързани към повече от едно Bluetooth устройство. Изключете функцията Bluetooth на всички свързани устройства. Изключете и двете слушалки. Поставете и двете слушалки обратно в кутията за зареждане за 5 секунди и ги извадете. Свържете отново слушалките към Bluetooth устройството си. Обърнете внимание, че слушалките са създадени да се свързват само към едно Bluetooth устройство едновременно. Когато свържете повторно слушалките към Bluetooth устройството си се уверете, че функцията Bluetooth на всички други сдвоени/свързани преди това устройства е изключена.

- Ако решенията по-горе не помагат, възстановете слушалките към фабричните настройки (вижте “Възстановете слушалките към фабричните настройки” на страница 9).

За допълнителна поддръжка посетете [www.philips.com/support](http://www.philips.com/support).



Este equipamento não tem direito à proteção contra interferência prejudicial e não pode causar interferência em sistemas devidamente autorizados.

Este produto está homologado pela ANATEL, de acordo com os procedimentos regulamentados pela Resolução 242/2000, e atende aos requisitos técnicos aplicados. Para maiores informações, consulte o site da ANATEL: [www.anatel.gov.br](http://www.anatel.gov.br)

Philips и емблемата на Philips Shield са регистрирани търговски марки на Koninklijke Philips N.V. и се използват по лиценз. Този продукт е произведен от и се продава под отговорността на MMD Hong Kong Holding Limited или някой от неговите филиали, а MMD Hong Kong Holding Limited е поръчител във връзка с този продукт.

