

Register your product and get support at  
[www.philips.com/support](http://www.philips.com/support)

MCM2050



---

EN User manual

---

DA Brugervejledning

---

DE Benutzerhandbuch

---

EL Εγχειρίδιο χρήσης

---

---

FI Käyttöopas

---

FR Mode d'emploi

---

IT Manuale utente

---

NL Gebruiksaanwijzing

---

**PHILIPS**

# Indholdsfortegnelse

---

<b>1</b>	<b>Vigtigt</b>	<b>24</b>
	Lær disse sikkerhedssymboler at kende	25
	Høresikkerhed	25
<hr/>		
<b>2</b>	<b>Dit mikrosystem</b>	<b>26</b>
	Indledning	26
	Hvad er der i kassen	26
	Oversigt over hovedenheden	27
	Oversigt over fjernbetjeningen	28
<hr/>		
<b>3</b>	<b>Kom godt i gang</b>	<b>29</b>
	Placering	29
	Tilslut FM-antenne	29
	Gør fjernbetjeningen klar	29
	Tilslutning af strømmen	30
	Indstilling af ur	30
	Tænd	30
	Gem FM-radiostationer automatisk	31
<hr/>		
<b>4</b>	<b>Afspilning</b>	<b>32</b>
	Afspil disk	32
	Afspilning fra USB-enhed	32
	Afspilningstilstande	32
	Justering af lyd	33
	Visning af andre oplysninger	33
<hr/>		
<b>5</b>	<b>Lyt til FM-radio</b>	<b>34</b>
	Find FM-radiostationer	34
	Programmér FM-radiostationer automatisk	34
	Programmér FM-radiostationer manuelt	34
	Vælg en forudindstillet radiostation	34
	Vis RDS-oplysninger	35
	Vælg udsendelser i stereo/mono	35

---

<b>6</b>	<b>Andre funktioner</b>	<b>36</b>
	Indstil alarm-timeren	36
	Indstil sleep-timeren	36
	Afspil fra en eksternt lydenhed	36
	Sådan lytter du gennem en hovedtelefon	36
<hr/>		
<b>7</b>	<b>Produktinformation</b>	<b>37</b>
	Specifikationer	37
	USB-afspilningsoplysninger	38
	RDS-programtyper	38
	Understøttede MP3-diskformater	39
<hr/>		
<b>8</b>	<b>Fejlfinding</b>	<b>40</b>
<hr/>		
<b>9</b>	<b>Meddelelse</b>	<b>41</b>

# 1 Vigtigt

- Læs disse instruktioner:
- Følg alle instruktioner:
- Ventilationsåbninger må ikke blokeres. Installer apparatet i overensstemmelse med producentens instruktioner:
- Installer ikke apparatet i nærheden af varmekilder som f.eks. radiatorer, varmeapparater, ovne eller andre apparater (inkl. forstærkere), der producerer varme.
- Sørg for, at netledningen ikke trædes på, navnlig ved stikkene og stikforbindelserne samt det sted, hvor ledningen føres ud af enheden.
- Brug kun tilbehør og ekstraudstyr, der er godkendt af producenten.
- Fjern enheden fra stikkontakten under tordenvej, eller hvis den ikke skal bruges gennem længere tid.
- Al servicering skal udføres af kvalificeret personale. Enheden skal serviceres, hvis den er blevet beskadiget, f.eks. hvis netledningen beskadiges, der er blevet spildt væske på enheden, der er kommet fremmedlegemer ind i enheden, enheden er blevet udsat for regn eller fugt, eller hvis enheden ikke fungerer normalt eller er blevet tabt.
- Enheden må ikke udsættes for dryp eller sprøjt.
- Placer aldrig farlige genstande på enheden (f.eks. væskefyldte genstande eller tændte lys).
- ADVARSEL vedr. brug af batterier – sådan forebygger du batterilækage, der kan forårsage personskade, tingskade eller produktskade på fjernbetjeningen:
- Isæt alle batterier korrekt, og sørg for, at + og - vender, som det er vist på fjernbetjeningen.
- Bland ikke batterier (gamle og nye eller brunstens- og alkaliske batterier osv.).
- Fjern batterierne, hvis fjernbetjeningen ikke skal bruges gennem længere tid.
- Hvis stikket til Direct Plug-in-adapteren bruges til at afbryde enheden, forbliver enheden parat til betjening.

## Lær disse sikkerhedssymboler at kende



Symbolet med lynet indikerer, at isoleret materiale inde i enheden kan forårsage elektrisk stød. For din egen og andres sikkerhed må produktets kabinet ikke fjernes.

Udråbstegnet betyder, at du skal være opmærksom på funktioner, der kræver omhyggelig læsning af den vedlagte vejledning, så du forebygger drifts- og vedligeholdelsesproblemer:

ADVARSEL: Med henblik på at reducere risikoen for brand eller elektrisk stød må apparatet ikke udsættes for regn og fugt, og vandholdige genstande som f.eks. vaser må ikke placeres oven på apparatet.

FORSIGTIG: Med henblik på at forebygge elektrisk stød skal stikproppen passe til stikkontakten, og stikproppen skal sættes hele vejen ind.

### Advarsel

- Kabinettet bør aldrig tages af apparatet.
- Forsøg aldrig at smøre nogen del på apparatet.
- Placer aldrig dette apparat på andet elektrisk udstyr.
- Udsæt ikke apparatet for direkte sollys, åben ild eller varmekilder.
- Se aldrig på laserstrålen inde i dette apparat.
- Sørg for, at du altid kan komme til ledningen, stikkontakten eller adapteren, så du kan afbryde strømmen til apparatet.

## Høresikkerhed

### Fare

- For at undgå høreskader skal du begrænse den tid, hvor du bruger hovedtelefonerne ved høj lydstyrke og indstille lydstyrken på et sikkert niveau. Jo højere lydstyrke, desto kortere er den sikre lyttetid.

### Overhold følgende retningslinjer, når du anvender dine hovedtelefoner.

- Lyt ved en fornuftig lydstyrke i kortere tidsrum.
- Vær omhyggelig med ikke at justere lydstyrken kontinuerligt opad, efterhånden som din hørelse tilpasser sig lydniveauet.
- Undlad at skrue så højt op for lyden, at du ikke kan høre, hvad der foregår omkring dig.
- Du bør være ekstra forsigtig eller slukke midlertidigt i potentielt farlige situationer.
- Ekstremt lydtryk fra øre- og hovedtelefoner kan forårsage hørenedsættelse.

### Advarsel

- Benyttes betjening og indstillinger på anden måde end anvist i denne brugsvejledning, er der risiko for, at du udsætter dig for farlig bestråling og andre risici.

## 2 Dit mikrosystem

Tillykke med dit køb, og velkommen til Philips!  
Hvis du vil have fuldt udbytte af den support, som Philips tilbyder, kan du registrere dit produkt på [www.philips.com/support](http://www.philips.com/support).

---

### Indledning

Med denne enhed kan du:

- nyde lyd fra diske, USB-enheder og andre eksterne enheder
- lytte til FM-radiostationer

Du kan berige lyden med disse lydindstillinger:

- DSC (Digital Sound Control)
- DBB (Dynamic Bass Boost)

Enheden understøtter følgende medieformater:



---

### Hvad er der i kassen

Kontroller og identificer indholdet af pakken:

- Hovedenhed
- Fjernbetjening
- Strømadapter
- 1 x MP3 Link-kabel
- Monteringssæt (2 rawplugs og 2 skruer)
- FM-antenne
- Brugervejledning
- Lynvejledning
- Instruktioner til vægmontering

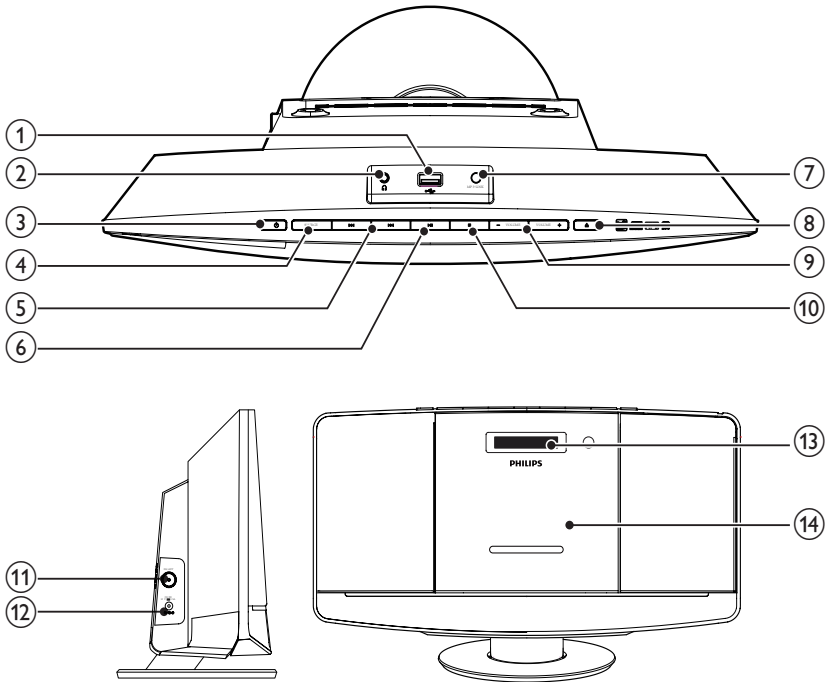
Hvis du kontakter Philips, vil du blive bedt om apparatets modelnummer og serienummer:

Modelnummeret og serienummeret står på undersiden af apparatet. Skriv numrene her:

Modelnr. \_\_\_\_\_

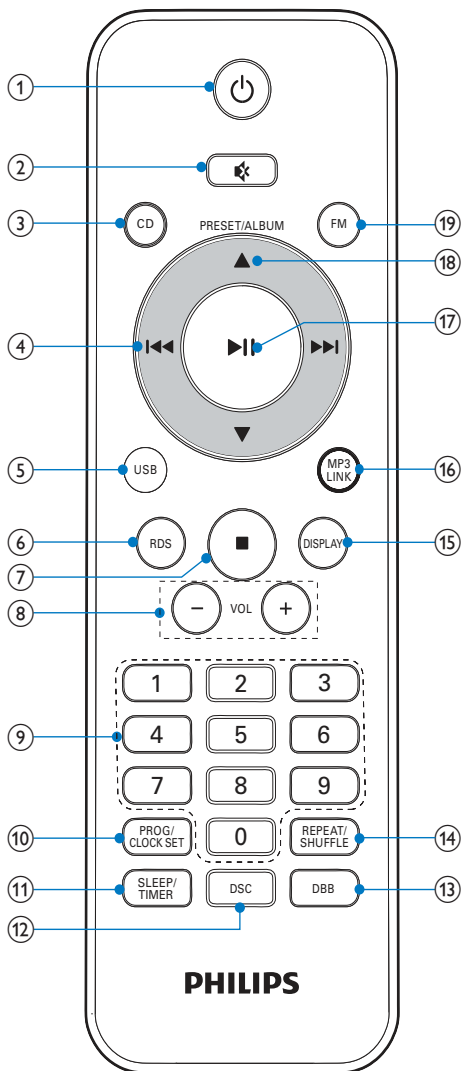
Serienr. \_\_\_\_\_

# Øversigt over hovedenheden



- ① • Tilslutning af USB-enhed.
- ② • Hovedtelefonstik.
- ③ • Tænd/sluk enheden.  
• Skift til standbytilstand.
- ④ **SOURCE**
  - Vælg en kilde: CD, FM, USB eller MP3 LINK.
- ⑤ • Gå til forrige/næste spor.  
• Søg inden for spor/disk.  
• Find radiostationer.  
• Indstil klokkeslæt.
- ⑥ • Start/pause afspilning.
- ⑦ **MP3-LINK**
  - Tilslut en ekstern lydenhed.
- ⑧ • Åbn/luk diskkuffen.
- ⑨ **VOLUME + / -**
  - Juster lydstyrken.
- ⑩ • Stop afspilningen, eller slet et program.
- ⑪ **FM ANT**
  - Gør FM-modtagelsen bedre.
- ⑫ **DC IN**
  - Tilslut strøm.
- ⑬ **Skærmpanel**
  - Vis afspilningsoplysninger.
- ⑭ **Diskkuffe**

## Øversigt over fjernbetjeningen



- ① Tænd/sluk enheden.  
• Skift til standbytilstand.
- ② Slå lyd fra/til.

- ③ **CD**  
• Vælg CD-kilde.
- ④   
• Gå til forrige/næste spor.  
• Søg inden for spor/disk.  
• Find radiostationer.  
• Indstil klokkeslæt.
- ⑤ **USB**  
• Vælg USB-kilde.
- ⑥ **RDS**  
• For udvalgte FM-radiostationer: Få vist RDS-oplysninger.
- ⑦   
• Stop afspilningen, eller slet et program.
- ⑧ **VOL +/-**  
• Juster lydstyrken.
- ⑨ **Numeric Keypad 0 - 9**  
• Vælg et spor direkte fra en disk.  
• Vælg en forudindstillet radiostation.
- ⑩ **PROG/CLOCK SET**  
• Programmer spor.  
• Programmér radiostationer.  
• Indstil tid.
- ⑪ **SLEEP/TIMER**  
• Indstil alarm/sleep-timer.
- ⑫ **DSC**  
• Vælg en forudindstillet lydindstilling.
- ⑬ **DBB**  
• Slå den dynamiske basforstærkning til eller fra.
- ⑭ **REPEAT/SHUFFLE**  
• Afspil et nummer eller alle numre gentagne gange.  
• Afspil numre i tilfældig rækkefølge.
- ⑮ **DISPLAY**  
• Vis aktuelle oplysninger.
- ⑯ **MP3 LINK**  
• Vælg kilden MP3-link.
- ⑰   
• Start/pause afspilning.
- ⑱   
• Vælg en forudindstillet radiostation.  
• Gå til forrige/næste album.
- ⑲ **FM**  
• Vælg kilden FMTUNER.

# 3 Kom godt i gang

## ! Advarsel

- Benyttes betjening og indstillinger på anden måde end anvist i denne brugsvejledning, er der risiko for, at du udsætter dig for farlig bestråling og andre risici.

Følg altid instruktionerne i dette afsnit i den angivne rækkefølge.

## Placering

Du kan placere enheden på en plan overflade eller montere den på væggen.

## Monter på en væg

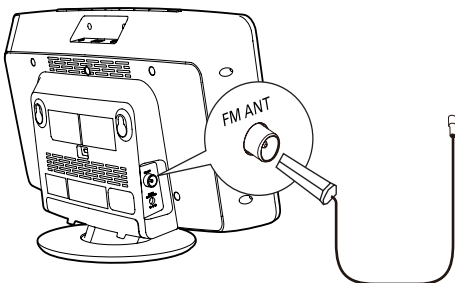
Se de medfølgende instruktioner for montering på væggen.

## Tilslut FM-antenne

### \* Tip

- For optimal modtagelse skal du trække antennen helt ud og justere dens position.

Tilslut den medfølgende FM-antenne til **FM ANT**-stikket på hovedenheden.



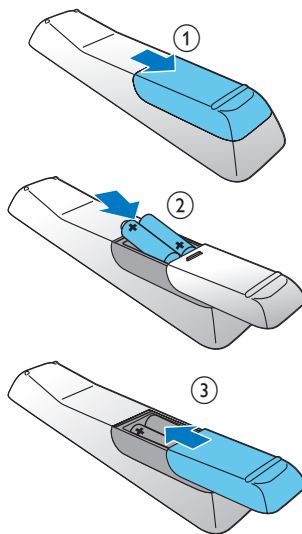
# Gør fjernbetjeningen klar

## ! Advarsel

- Risiko for eksplosion! Opbevar ikke batterier i nærheden af varmekilder, sollys eller ild. Kast aldrig batterier i ild.
- Risiko for forkortet batterilevetid! Bland aldrig batterier af forskellige mærker eller typer.
- Risiko for produktskade! Hvis fjernbetjeningen ikke skal bruges gennem længere tid, skal du fjerne batterierne.

Sådan sættes batteriet i fjernbetjeningen:

- 1 Åbn batterirummet.
- 2 Indsæt 2 AAA-batterier med korrekt polaritet (+/-) som angivet.
- 3 Luk batterirummet.





## Tilslutning af strømmen

### ! Advarsel

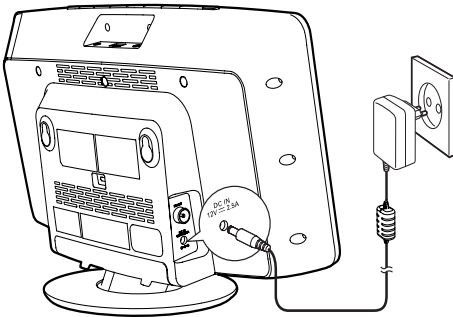
- Risiko for produktskade! Kontroller, at forsyningsspændingen svarer til den spænding, der er trykt på undersiden af enheden.
- Risiko for elektrisk stød! Tag altid stikket ud af kontakten, når netledningen skal frakobles. Hiv aldrig i ledningen.
- Før du tilslutter strømadapteren, skal du sørge for at have udført alle andre tilslutninger.

### ☰ Bemærk

- Identifikationspladen findes bag på hovedenheden.

Slut strømadapteren til:

- DC IN-stikket på hovedenheden.
- stikkontakten.



## Indstilling af ur

- 1 I standbytilstand skal du trykke på **CLOCK SET** og holde den nede i to sekunder.  
↳ **[SET CLOCK]** (indstil uret) vises på skærmen.
- 2 Tryk på **CLOCK SET** igen.  
↳ 12/24-timers formatet blinker.
- 3 Tryk på **◀◀ / ▶▶** gentagne gange for at vælge timeformatet.

- 4 Tryk på **CLOCK SET** for at bekræfte.  
↳ Timecifrene blinker.
- 5 Gentag trin 3-4 for at indstille timer.
- 6 Gentag trin 3-4 for at indstille minuttallet.
- 7 Gentag trin 3-4 for at vælge, om du vil synkronisere tiden på denne enhed med RDS-stationer.
  - **[RDS TIME SYNC [N] ]** (Ur ikke synkroniseret): synkronisering af tid er deaktiveret.
  - **[RDS TIME SYNC [Y] ]** (**Synkroniser RDS-ur**): enheden synkroniserer tiden fra RDS-stationer automatisk.

### ☰ Bemærk

- Nøjagtigheden af den overførte tid afhænger af den RDS-station, der sender tidssignalet.
- Hvis nej-knappen holdes nede i 90 sekunder, lukker enheden automatisk ned for tilstanden for indstilling af uret.

## Tænd

Tryk på **⏻**.

- ↳ Enheden skifter til den sidst valgte kilde.

### ☰ Bemærk

- Tryk gentagne gange på **SOURCE** for at vælge en kilde eller på knapperne til valg af kilde på fjernbetjeningen.

## Skift til standbytilstand

Tryk på **⏻** igen for at sætte enheden i standbytilstand.

- ↳ Uret (hvis det er indstillet) vises på displayet.

---

## Gem FM-radiostationer automatisk

Når enheden skifter til FM-tunertilstand, og ingen radiostationer bliver lagret, **[AUTO INSTALL - PRESS PLAY, STOP CANCEL]** (Automatisk installation - tryk på afspil, stop, annuller) (tryk på ►|| for at installere automatisk; annuller ved at trykke på ■) vises. Hold ►|| nede i 3 sekunder for at starte fuld scanning.

- ↳ Enheden lagrer automatisk FM-radiostationer med tilstrækkelig signalstyrke og afspiller derefter den første station.



### Tip

- Afslut lagringstilstanden ved at trykke på ◊ eller ■

# 4 Afspilning

## Afspil disk

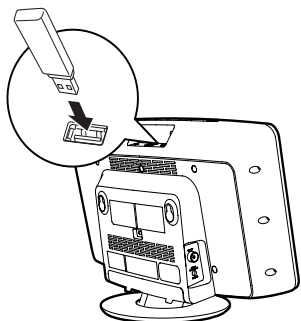
- 1 Tryk på **▲** for at åbne diskrummet.
- 2 Indsæt en disk med den trykte side opad.
- 3 Tryk på **▲** for at åbne diskrummet.
- 4 Tryk på **CD** på fjernbetjeningen for at vælge diskkilden.  
↳ **[Reading]** (indlæser) blinker et øjeblik. Derefter afspilles cd'en automatisk. Hvis ikke, skal du trykke på **▶||**.

## Afspilning fra USB-enhed

### Bemærk

- Kontroller, at USB-enheden indeholder lydindhold, der kan afspilles.

- 1 Sæt USB-enheden i **↔**-stikket.



- 2 Tryk på **USB** på fjernbetjeningen for at vælge USB-kilden.  
↳ Filerne afspilles automatisk. Hvis ikke, skal du trykke på **▶||**.

## Afspilningstilstande

### Pause/genoptag afspilning

Under afspilning skal du trykke på **▶||** for at sætte afspilningen på pause/genoptage afspilningen.

### Gentaget afspilning/afspilning i vilkårlig rækkefølge

- 1 Under afspilning skal du trykke på **REPEAT/SHUFFLE** gentagne gange for at vælge:
  - **↻** : Afspil det aktuelle spor gentagne gange.
  - **↻ALL** : Afspil alle spor gentagne gange.
  - **↻ALB** (kun for MP3/WMA): Afspil alle spor på dette album gentagne gange.
  - **↻R** : Afspil alle spor i tilfældig rækkefølge.
- 2 Genoptag normal afspilning ved at trykke på **REPEAT/SHUFFLE** gentagne gange, indtil ovenstående ikon forsvinder.

### Spring til et spor

For CD:

Tryk på **◀◀ / ▶▶** for at vælge et andet spor.

For MP3-diske og USB-enheder:

- 1 Tryk på **▲ / ▼** for at vælge et album eller en mappe.
- 2 Tryk på **◀◀ / ▶▶** for at vælge et spor/en fil.

### \* Tip

- Hvis du vil vælge et spor direkte, kan du også trykke på en tast på det numeriske tastatur.

## Søgning inden for et spor

- 1 Under afspilning skal du trykke på **◀◀ / ▶▶** og holde den nede.
- 2 Slip knappen for at fortsætte den normale afspilning.

## Programmering af spor

Du kan højst programmere 20 spor:

- 1 I CD/USB-tilstand skal du trykke på **■** for at stoppe afspilning og derefter trykke på **PROG** for at aktivere programmeringstilstand.  
↳ **[PROG]** (program) vises.
- 2 MP3/WMA-spor: Tryk på **▲ / ▼** for at vælge et album.
- 3 Tryk på **◀◀ / ▶▶** for at vælge et spor; tryk derefter på **PROG** for at bekræfte.
- 4 Gentag trin 2 til 3 for at programmere flere spor:
- 5 Tryk på **▶||** for at afspille de programmerede spor:  
↳ Under afspilning vises **[PROG]** (program).
  - Slet programmet, når afspilningen stoppes ved at trykke på **■**.

## Justering af lyd

Under afspilning kan du justere lydstyrken og vælge lydeffekter:

Funktion	Handling
For at skruer op/ned for lydstyrken	Tryk på <b>VOL +/-</b> .
Slå lyd fra/til	Tryk på <b>⏸</b> .
Slå den dynamiske basforstærkning til eller fra	Tryk på <b>DBB</b> .
Vælg en lydeffekt:	Tryk gentagne gange på <b>DSC</b> .
<b>[POP]</b> (pop)	
<b>[JAZZ]</b> (jazz)	
<b>[CLASSIC]</b> (klassisk)	
<b>[ROCK]</b> (rock)	
<b>[FLAT]</b> (flad)	

## Visning af andre oplysninger

Under afspilning skal du trykke gentagne gange på **DISPLAY** for at få vist klokkeslæt og andre afspilningsoplysninger.

# 5 Lyt til FM-radio

## Find FM-radiostationer

### Bemærk

- Placer antennen på så lang afstand som muligt fra TV, videobåndoptagere eller andre strålingskilder.
- Sørg for, at du har tilsluttet den medfølgende FM-antenne og trukket den helt ud.

- 1 Tryk på **FM** for at vælge FM-tunertilstanden.
- 2 Hold **◀◀** / **▶▶** nede i 3 sekunder.
  - ↳ **[SEARCH]** (søg) vises.
  - ↳ Enheden stiller automatisk ind på en FM-station med stærkt signal.
- 3 Gentag trin 2 for at finde flere stationer.  
**Sådan finder du en station med svagt signal:**  
Tryk gentagne gange på **◀◀** / **▶▶**, indtil du finder det bedste signal.

## Programmér FM-radiostationer automatisk

### Bemærk

- Du kan højst programmere 20 FM-radiostationer.

- Hold **PROG** nede i 3 sekunder i FM-tunertilstand.
- ↳ **[AUTO]** (automatisk) vises.
  - ↳ Enheden gemmer automatisk alle FM-radiostationer og transmitterer derefter den første station.

## Programmér FM-radiostationer manuelt

- 1 Find en FM-radiostation i tunertilstand.
- 2 Tryk på **PROG** for at aktivere programmeringstilstand.
  - ↳ **[PROG]** (program) blinker.
- 3 Tryk gentagne gange på **▲** / **▼** for at vælge et kanalnummer.
- 4 Tryk på **PROG** igen for at bekræfte.
- 5 Gentag trin 1 til 4 for at gemme andre FM-stationer.

### Bemærk

- Hvis du vil fjerne en station, der allerede er gemt, skal du gemme en anden station i dens sted.

## Vælg en forudindstillet radiostation

I tunertilstand skal du trykke på **▲** / **▼** eller taltasterne for at vælge et forudindstillet nummer.

---

## Vis RDS-oplysninger

RDS (Radio Data System) er en tjeneste, der giver FM-stationer mulighed for at vise yderligere oplysninger. Hvis du tuner til en RDS-station, vises der et RDS-ikon.

- 1 Stil ind på en RDS-station.
- 2 Tryk på **RDS** flere gange for at rulle gennem følgende oplysninger (hvis de er tilgængelige):
  - ↳ Programservice
  - ↳ Programtype, f.eks. **[NEWS]** (nyheder), **[SPORT]** (sport), **[POP M]** (popmusik)...
  - ↳ Tekstmeddelelse på radioen
  - ↳ Tid

---

## Vælg udsendelser i stereo/ mono



### Bemærk

- Udsendelser i stereo er en standard indstilling i tunertilstand.
- På stationer, hvor der er svage signaler, kan modtagelsen forbedres, hvis monaural lyd vælges.

Tryk gentagne gange på **▶|||** i FM-tunertilstand for at skifte mellem udsendelser i mono og stereo.

# 6 Andre funktioner

## Indstil alarm-timeren

Denne enhed kan bruges som vækkeur. Du kan vælge FM-tuner eller USB som alarmkilde.

### Bemærk

- Kontroller, at du har indstillet uret korrekt.

- 1 I standbytilstand skal du holde **TIMER** nede, indtil **[SET TIMER]** (indstil timer) ruller henover displayet.
- 2 Tryk på **TIMER**.  
↳ **[SELECT SOURCE]** (vælg kilde) vises på skærmen.
- 3 Tryk på **SOURCE** gentagne gange eller knapperne til kildevalg på fjernbetjeningen for at vælge en kilde: disc, FM-tuner eller USB.
- 4 Tryk på **TIMER** for at bekræfte.  
↳ Timecifrene blinker.
- 5 Tryk på **◀◀ / ▶▶** gentagne gange for at indstille timetallet.
- 6 Tryk på **TIMER** for at bekræfte.  
↳ Minutcifrene blinker.
- 7 Gentag trin 5-6 for at indstille minuttallet.

### Bemærk

- Hvis nej-knappen holdes nede i 90 sekunder, lukker enheden automatisk ned for tilstanden for indstilling af timeren.

### Aktiver eller deaktivér alarm-timeren

I standbytilstand skal du trykke på **TIMER** gentagne gange for at aktivere eller deaktivere alarmen.

- ↳  vises, når timeren er deaktiveret.

### Tip

- Hvis CD/USB vælges som kilde, men der ikke er sat en disk i, eller der ikke er tilsluttet en USB, skifter enheden automatisk til tuner-kilden.

## Indstil sleep-timeren

### Bemærk

- Kontroller, at du har indstillet uret korrekt.

Mens enheden er tændt, skal du trykke gentagne gange på **SLEEP** for at vælge et tidsrum for sleep-timeren (i minutter).

- ↳ Når sleep-timeren aktiveres, vises **zZ**.

### Tip

- For at deaktivere sleep-timeren skal du trykke gentagne gange på **SLEEP**, indtil **[OFF]** (fra) vises.

## Afspil fra en ekstern lydenhed

Med denne enhed kan du afspille lyd fra en ekstern lydenhed som f.eks. en MP3-afspiller.

- 1 Tilslut det medfølgende MP3 Link-kabel til
  - **MP3-LINK**-stikket.
  - lydudgangsstikket på en ekstern enhed.
- 2 Tryk gentagne gange på **USB/MP3 LINK** for at vælge tilstanden MP3-link.
- 3 Start afspilning af den eksterne enhed (se brugervejledningen til enheden).

## Sådan lytter du gennem en hovedtelefon

Slut en hovedtelefon til  -stikket på enheden.

# 7 Produktinformation

## Bemærk

- Produktoplysninger kan ændres uden varsel.

## Specifikationer

### Forstærker

Vurderet effekt	2 × 10 W RMS
Frekvensgang	80 Hz - 16 kHz, ± 3 dB
Signal-/støjforhold	≥60 dB
MP3-link-indgang	0,5 V RMS 20 kohm

### Disk

Lasertype	Halvleder
Diskdiameter	12 cm/8 cm
Understøttet disk	CD-DA, CD-R, CD-RW, MP3-CD, WMA-CD
Audio DAC	24 bit/44,1 kHz
Samlet harmonisk forvrængning	< 1,5 % (1 kHz)
Frekvensgang	60 Hz-16 KHz
S/N ratio	> 55 dBA

### Tuner (FM)

Indstillingsområde	87,5-108 MHz
Indstilling af gitter	50 KHz
Sensitivitet	
– Mono, 26 dB S/N ratio	<22 dBf
– Stereo, 46 dB S/N ratio	>43 dBf
Søgevalg	>28 dBf
Samlet harmonisk forvrængning	< 3%
Signal-/støjforhold	>50 dB
Antal forudindstillede stationer	20

### Generelle oplysninger

Vekselstrøm	Model: AS300-120-AE250; Input: 100 - 240 V ~, 50/60 Hz, 1,1 A Output: 12,0 V = 2,5 A
Strømforsøg ved drift	15 W
Strømforsøg ved standby	≤1 W
Mål	
- Hovedenhed (B × H × D)	400 × 235 × 98 mm
Vægt	
- Med emballage	3,7 kg
- Hovedenhed	2,1 kg



## USB-afspilningsoplysninger

### Kompatible USB-enheder:

- USB-flashhukommelse (USB1.1)
- USB-flashafspillere (USB1.1)
- Hukommelseskort (kræver en ekstra kortlæser for at fungere sammen med denne enhed)

### Understøttede formater:

- USB- eller hukommelsesfilformat FAT12, FAT16, FAT32 (sektorstørrelse: 512 byte)
- MP3-bithastighed (datahastighed): 32 - 320 Kbps og variabel bithastighed
- WMA v9 eller ældre
- Mappen har op til 8 niveauer indlejret
- Antal album/mapper: maksimalt 99
- Antal spor/titler: maksimalt 999
- ID3-mærke v2.0 eller nyere
- Filnavn i Unicode UTF8 (maksimal længde: 16 byte)

### Ikke-understøttede formater:

- Tomme album: Et tomt album er et album, der ikke indeholder MP3-/WMA-filer, og det vil ikke blive vist på displayet.
- Ikke-understøttede filformater springes over. Eksempelvis bliver Word-dokumenter (.doc) og MP3-filer med filtypenavnet .dlf ignoreret, og de afspilles ikke.
- AAC-, WAV-, PCM-lydfiler
- DRM-beskyttede WMA-filer (.wav, .m4a, .m4p, .mp4, .aac)
- WMA-filer i Lossless-format

## RDS-programtyper

NO TYPE	Ingen RDS-programtype
NEWS	Nyhedstjenester
AFFAIRS	Politik og aktuelle begivenheder
INFO	Særlige oplysningsprogrammer
SPORT	Sport
EDUCATE	Udannelse og avanceret undervisning
DRAMA	Hørspil og litteratur
CULTURE	Kultur, religion og samfund
SCIENCE	Videnskab
VARIED	Underholdningsprogrammer
POP M	Popmusik
ROCK M	Rockmusik
MAINSTREAM M	Let musik
LIGHT M	Let klassisk musik
CLASSICS	Klassisk musik
OTHER M	Særlige musikprogrammer
WEATHER	Vejrudsigter
FINANCE	Økonomi
CHILDREN	Børneprogrammer
SOCIAL	Samfundsmæssige forhold
RELIGION	Religion
PHONE IN	Ring ind
TRAVEL	Rejser
LEISURE	Fritid
JAZZ	Jazzmusik
COUNTRY	Countrymusik
NATION M	National musik
OLDIES	Gamle hits
FOLK M	Folk-musik
DOCUMENT	Dokumentar
TES	Alarmtest
ALARM	Alarm

---

## Understøttede MP3-diskformater

- ISO9660, Joliet
- Maksimale antal titler: 999 (afhængigt af filnavnenes længde)
- Maksimale antal album: 99
- Understøttede samplingfrekvenser: 32 kHz, 44,1 kHz, 48 kHz
- Understøttede bithastigheder: 32~320 (kbps), variable bithastigheder

# 8 Fejlfinding



## Advarsel

- Kabinettet bør aldrig tages af apparatet.

Prøv aldrig selv at reparere systemet, da garantien i så fald bortfalder. Hvis der opstår fejl på apparatet, bør du kontrollere følgende punkter, inden du bestiller reparation. Hvis der fortsat er problemer, skal du gå til Philips websted på [www.philips.com/support](http://www.philips.com/support). Når du kontakter Philips, skal du sørge for at have apparatet ved hånden, og at modelnummeret og serienummeret er tilgængelige.

### Ingen strøm

- Kontroller, at enhedens strømkabel er korrekt tilsluttet.
- Kontroller, at der er strøm i stikkontakten.
- Da systemet har en strømbesparende funktion, slukker det automatisk 15 minutter efter, at afspilningen af spor er slut, hvis der ikke i mellemtiden er blevet betjent nogen knapper.

### Ingen lyd eller dårlig lyd

- Juster lydstyrken.
- Fjern hovedtelefonerne.

### Ingen reaktion fra enheden

- Fjern strømkablet, tilslut det igen, og tænd derefter for enheden igen.

### Fjernbetjeningen fungerer ikke

- Inden du trykker på en funktionsknap, skal du først vælge den korrekte kilde med fjernbetjeningen i stedet for på hovedenheden.
- Prøv at formindske afstanden mellem fjernbetjeningen og enheden.
- Isæt batteriet således, at dets poler (+/-) vender som vist.
- Udskift batteriet.
- Peg fjernbetjeningen direkte mod sensoren på forsiden af enheden.

### Der blev ikke fundet nogen disk

- Indsæt en disk.
- Kontroller, om disken er sat omvendt i.
- Vent, indtil kondensen på linsen er fordampet.
- Udskift eller rengør disken.
- Brug en færdiggjort CD eller en disk med korrekt format.

### Nogle af filerne på USB-enheden kan ikke vises

- Antallet af mapper eller filer på USB-enheden overskrider en bestemt grænse. Dette er ikke en funktionsfejl.
- Disse filers format understøttes ikke.

### USB-enheden understøttes ikke

- USB-enheden er ikke kompatibel med enheden. Prøv en anden.

### Dårlig radiomodtagelse

- Øg afstanden mellem enheden og dit TV eller din VCR.
- Træk FM-antennen helt ud.

### Timeren fungerer ikke

- Indstil uret korrekt.
- Aktiver timeren.

### Ur-/timerindstillingen er blevet slettet

- Strømmen er blevet afbrudt, eller netledningen er blevet trukket ud.
- Indstil uret/timeren igen.

# 9 Meddelelse

Enhver ændring af dette apparat, som ikke er godkendt af Gibson Innovations, kan annullere brugerens ret til at betjene dette udstyr. Herved erklærer Gibson Innovations, at dette produkt overholder de væsentlige krav og andre relevante bestemmelser i direktivet 2014/53/EU. Du kan læse overensstemmelseserklæringen på [www.philips.com/support](http://www.philips.com/support).



Dit produkt er udviklet og fremstillet i materialer og komponenter af høj kvalitet, som kan genbruges.



Når et produkt er forsynet med dette symbol med en overkrydset affaldsspand på hjul, betyder det, at produktet er omfattet af EU-direktiv 2012/19/EC.

Undersøg reglerne for dit lokale indsamlingssystem for elektriske og elektroniske produkter.

Følg de lokale regler, og bortskaf ikke dine udtjente produkter sammen med almindeligt husholdningsaffald. Korrekt bortskaffelse af udtjente produkter er med til at forhindre negativ påvirkning af miljø og helbred.



Dit produkt indeholder batterier, som er omfattet af EU-direktiv 2013/56/EC, og som ikke må bortskaffes sammen med almindeligt husholdningsaffald. Undersøg venligst de lokale indsamlingsregler for batterier, da korrekt bortskaffelse er med til at forhindre negativ påvirkning af miljø og helbred.

## Miljøoplysninger

Al unødvendig emballage er udeladt. Emballagen er forenklet og består af tre materialer: Pap (kasse), polystyrenskum (buffer) og polyethylen (poser; beskyttende skumfolie).

Systemet består af materiale, der kan genbruges, hvis det adskilles af et specialfirma. Overhold de lokale regler angående udsmidning af emballage, opbrugte batterier og gammelt udstyr.



**Be responsible  
Respect copyrights**

Uautoriseret kopiering af kopibeskyttet materiale, herunder computerprogrammer, filer, udsendelser og lydindspilninger, kan være i strid med reglerne om ophavsret og med lovgivningen. Dette udstyr bør ikke bruges til sådanne formål.

**Dette apparat bærer denne etiket:**



**Advarsel: Usynlig laserstråling ved åbning når sikkerhedsafbrydere er ude af funktion. Undgå utsættelse for stråling.**

**Bemærk: Netafbryderen er sekundært indkoblet og afbryder ikke strømmen fra nettet. Den indbyggede netdel er derfor tilsluttet til lysnettet så længe netstikket sidder i stikkontakten.**



Copyright © 2011 Gibson Innovations Limited. Revised Edition © 2017

This product has been manufactured by, and is sold under the responsibility of Gibson Innovations Ltd., and Gibson Innovations Ltd. is the warrantor in relation to this product.

Philips and the Philips Shield Emblem are registered trademarks of Koninklijke Philips N.V. and are used under license.

MCM2050\_12\_UM\_V5.0

