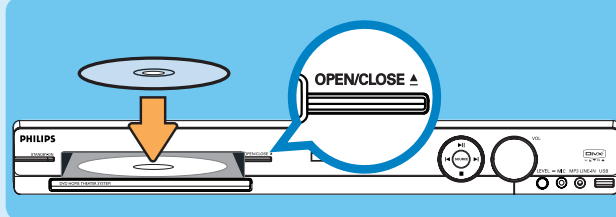


3 Nikmati

Mula main balik cakera

- 1 Tekan **OPEN/CLOSE** untuk membuka dulang cakera.

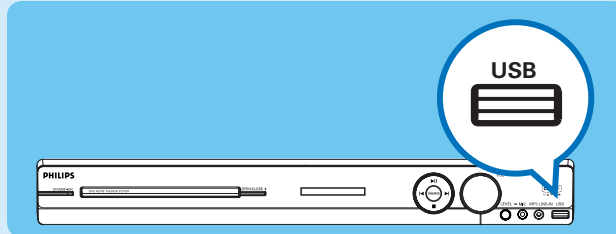


- 2 Letakkan cakera dengan label cakera menghadap ke atas.
- 3 Tekan **OPEN/CLOSE** untuk menutup dulang cakera.
- 4 Main balik akan bermula secara automatik.
- 5 Jika menu cakera muncul pada TV, gunakan untuk memilih pilihan dalam menu dan tekan **OK** untuk memulakan main balik.
- Untuk menikmati bunyi surround yang berkuasa dari pembesar suara, tekan **SURROUND** pada kawalan jauh untuk menghidupkan mod surround berbilang saluran.
- 6 Tekan untuk menghentikan main balik.

Nota Apabila anda menekan butang **▶||**, main balik bersambung semula dari tempat ia berhenti akhir sekali. Untuk memulakan main balik dari awal, anda perlu menekan .

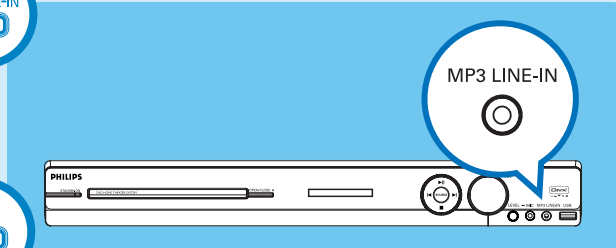
Main balik lain-lain peranti yang disokong

Sambungan ke peranti lain terletak di sisi kiri unit utama.



Peranti USB

- 1 Masukkan peranti USB anda ke soket USB.
- 2 Tekan **DISC/USB** untuk menukar ke mod 'USB'.
- 3 Tekan untuk memulakan main balik.
- 4 Untuk menghentikan main balik, tekan **DISC/USB** untuk menukar ke mod 'DISC'. Anda boleh mencabut plag peranti USB anda sekarang.



Pemain audio mudah alih lain

- 1 Guna kabel MP3 LINE-IN yang disediakan untuk menyambung soket output alat dengar pada pemain audio mudah alih anda ke soket MP3 LINE-IN.
- 2 Tekan **PLAY** pada pemain audio mudah alih anda.
- 3 Tekan **MP3 LINE-IN** untuk mendengar main balik.

Memerlukan bantuan?

Manual Pengguna

Lihat manual pengguna yang disediakan bersama Sistem DVD Philips anda.

Dalam Talian

Pergi ke www.philips.com/welcome



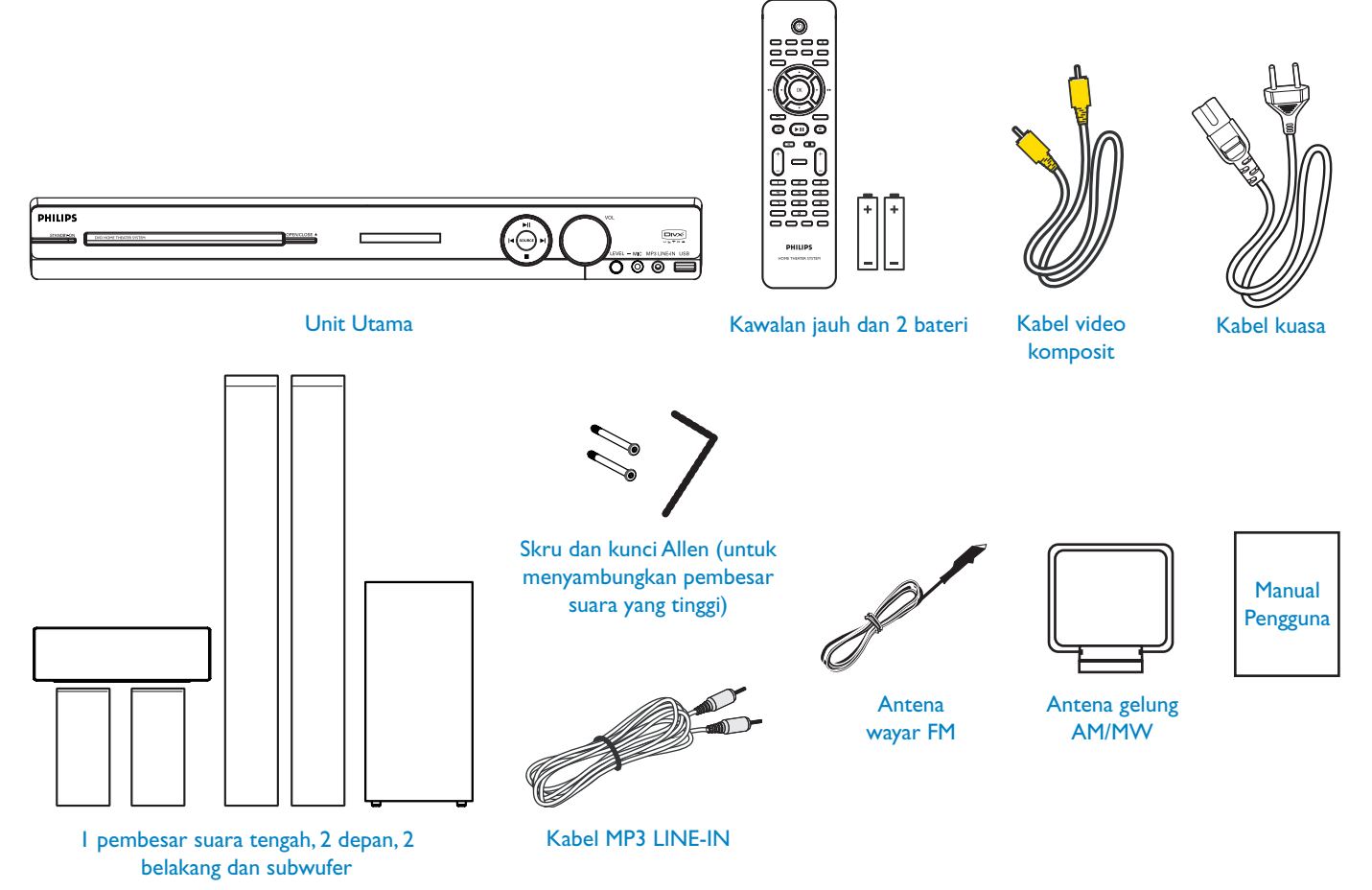
2007 © Koninklijke Philips N.V.
Semua hak terpelihara.
www.philips.com

Panduan Permulaan Pantas



- 1 Sambung
- 2 Tetap
- 3 Nikmati

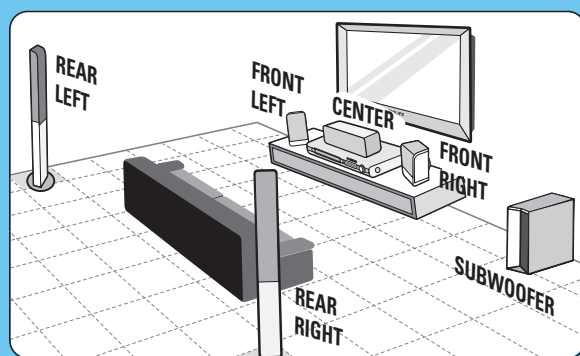
Apa di dalam kotak?



1 Sambung

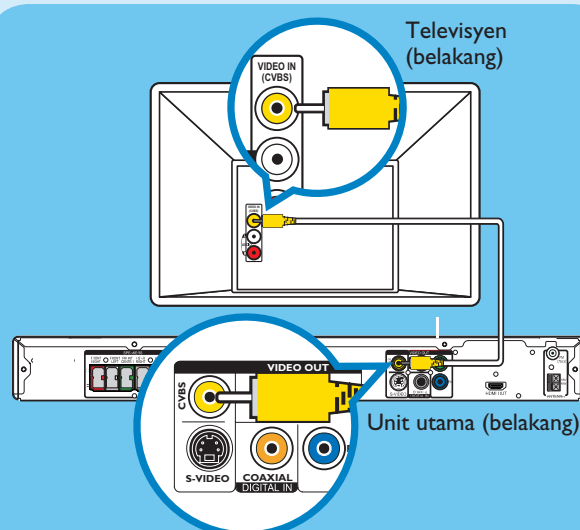
A Peletakan

Peletakan sistem pembesar suara yang betul adalah penting untuk memastikan prestasi bunyi yang optimum.



- 1 Letakkan pembesar suara tengah di atas atau dekat dengan TV.
- 2 Letakkan subwufer di atas lantai, sekurang-kurangnya satu meter dari TV.
- 3 Letakkan pembesar suara depan pada jarak yang sama dari TV.
- 4 Letakkan pembesar suara belakang di bahagian belakang atau di sebelah kedudukan mendengar.

B Sambung unit utama ke TV

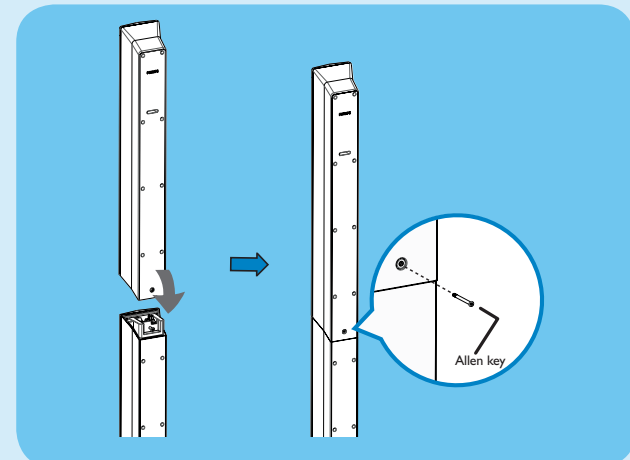


- Sambung kabel video komposit (disediakan) dari bicu CVBS pada unit utama ke bicu VIDEO IN pada TV anda.

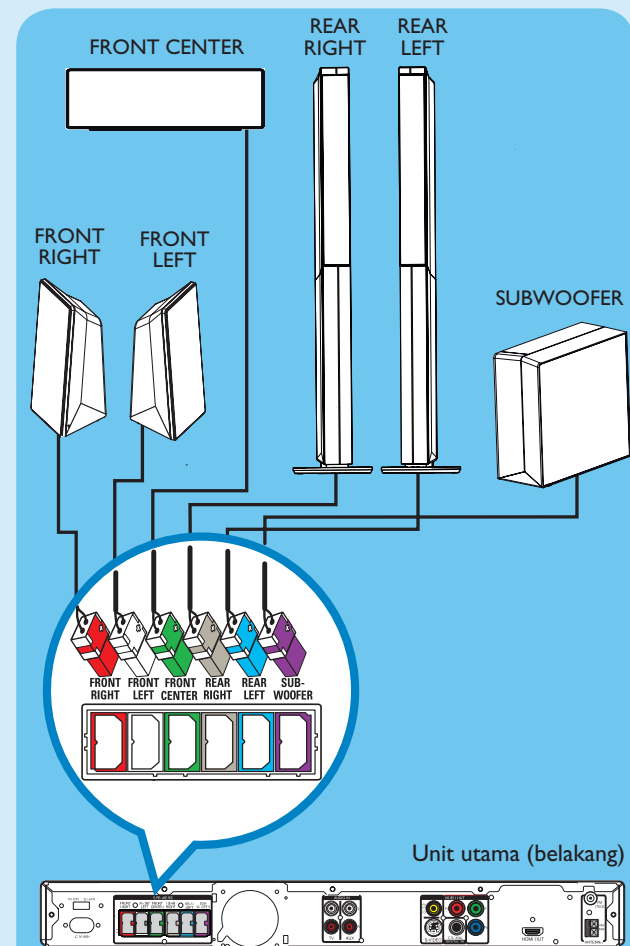
Nota Adalah penting untuk menyambungkan unit utama terus ke TV anda.

C Sambung pembesar suara dan subwufer

- 1 Sambungkan pembesar suara yang tinggi (REAR LEFT/RIGHT) (belakang kiri/kanan), sambungkan dengan kukuh dengan skru yang disediakan menggunakan kunci Allen.

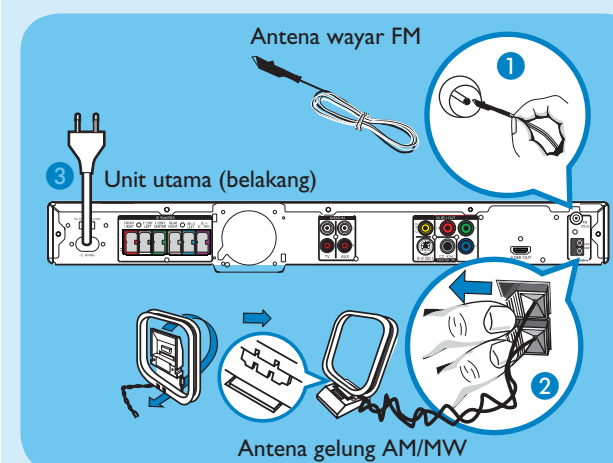


- 2 Sambungkan plag berbagai warna dari pembesar suara dan subwufer ke soket yang sama warna dengannya di belakang unit utama.



D Sambungkan antena radio dan kabel kuasa

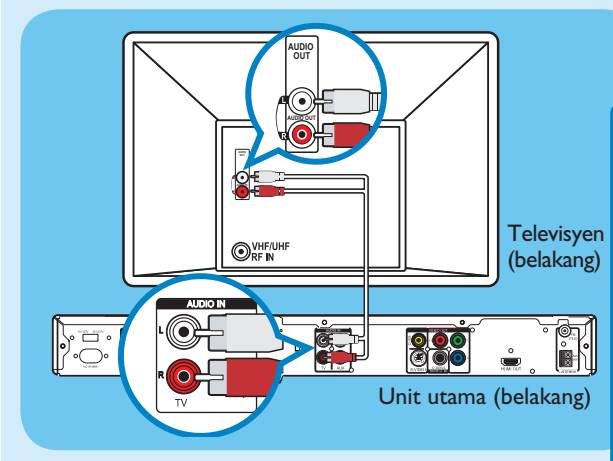
Jauhkan antena dari peranti elektronik untuk mengelak gangguan yang tidak diinginkan.



- 1 Sambung antena FM kepada pin dalam bicu FM 75 Ω. Bagi penerimaan optimum, panjangkan wayar dan pasang hujungnya pada dinding.
- 2 Buka lipatan antena gelung AM/MW dan masukkan pencengkam ke dalam slot. Tekan tab dan masukkan wayar ke dalam bicu AM/MW.
- 3 Sambung kabel kuasa dari unit utama ke sesalur keluar kuasa AC.

E Sambung output audio dari TV (pilihan)

Untuk mendengar audio TV melalui sistem teater rumah ini, gunakan kabel audio merah dan putih (tidak disediakan) untuk menyambung ke bicu AUDIO IN pada unit utama ke bicu AUDIO OUT pada TV anda.

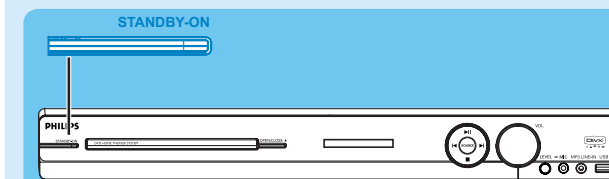


Nota Tekan **TV** pada kawalan jauh untuk mendapat output bunyi dari sistem pembesar suara semasa menonton program TV.

2 Tetap

A Mencara saluran tontonan

- 1 Tekan **⏻** (STANDBY ON) pada unit utama untuk menghidupkannya.
- 2 Hidupkan TV. Gunakan kawalan jauh TV untuk memilih saluran tontonan yang betul.



Nota Untuk mencari saluran tontonan yang betul, tekan butang Saluran Ke Bawah pada kawalan jauh TV berulang kali (atau AV, SELECT, **⏻** butang) sehingga anda melihat Video dalam saluran.

B Pilih bahasa paparan pada skrin

- 1 Tekan **SETUP**.
{ Muka Tetapan Umum } muncul.



- 2 Tekan **▼** untuk memilih { Bahasa OSD } dan tekan **▶**.
- 3 Gunakan kekunci **▼▲** untuk memilih opsi bahasa dalam menu dan tekan **OK** untuk mengesahkan.
- 4 Tekan **SETUP** untuk keluar.

Nota Bahasa yang ditetapkan di sini hanya lah untuk menu yang ditunjukkan pada TV semasa sistem teater Rumah ini berfungsi, bukan bagi menu cakera DVD.

Terdapat beberapa pilihan persediaan (Persediaan Audio, Persediaan Video, Persediaan Keutamaan) tersedia pada Sistem Teater Rumah ini. Rujuk kepada manual pengguna untuk maklumat lanjut.