



Philips  
Kopfhörer mit Mikrofon

32 mm Treiber/geschlossen  
On-Ear

SHL3165WT

## Dynamische und satte Bässe

Kopfhörer mit DJ Monitoring und Mikrofon

Dieser von DJs inspirierte Kopfhörer bietet Ihnen kraftvollen Sound und Bass. Durch das Design mit drehbaren weichen Ohrmuscheln genießen Sie unterwegs ein perfektes Hörerlebnis.

### **Komfortabel für lange Verwendung**

- Verstellbare Ohrmuscheln und Bügel passen sich Ihrer Kopfform an
- Weiche, atmungsaktive Ohrpolster für langen Musikgenuss

### **Perfektes Hörerlebnis**

- 32-mm-Lautsprechertreiber für kraftvollen und dynamischen Sound
- Geschlossene Akustik für hervorragende Geräuschisolation

### **Komfort**

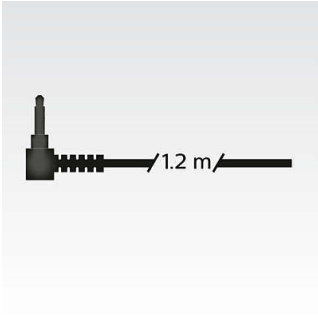
- 1,2 m langes Kabel für Musikvergnügen mit Bewegungsfreiheit unterwegs
- Kompaktes, flach zusammenklappbares Design für einfache Aufbewahrung unterwegs
- Integriertes Mikrofon und Annahmetaste zum einfachen Freisprechen

**PHILIPS**

Kopfhörer mit Mikrofon  
32 mm Treiber/geschlossen On-Ear

## Besonderheiten

### 1,2 m langes Kabel



1,2 m langes Kabel für Musikvergnügen mit Bewegungsfreiheit unterwegs

### 32-mm-Lautsprechertreiber



Leistungsstarke 32-mm-Treiber liefern klaren, detaillierten und natürlichen Sound.

### Verstellbare Ohrmuscheln und Bügel



Verstellbare Ohrmuscheln und Bügel passen sich Ihrer Kopfform an

### Geschlossene Akustik



Geschlossene Akustik für hervorragende Geräuschisolation, verhindert Rauschen

### Kompakt und flach zusammenklappbar

Diese DJ Monitoring-Kopfhörer bieten unterwegs ein optimales Hörerlebnis und können für einen optimalen Transport und eine einfache Aufbewahrung zusammengeklappt werden.

### Integriertes Mikrofon und Annahmetaste



Integriertes Mikrofon und Annahmetaste zum einfachen Freisprechen

### Weiche Ohrpolster



Weiche, atmungsaktive Ohrpolster für langen Musikgenuss

SHL3165WT/00

## Daten

### Ton

- Akustiksystem: geschlossen
- Frequenzgang: 8 bis 22.000 Hz
- Lautsprecher-Durchmesser: 32 mm
- Membran: PET
- Impedanz: 24 Ohm
- Magnettyp: Neodym
- Typ: Dynamisch
- Maximale Eingangsleistung: 1500 mW
- Empfindlichkeit: 107 dB

### Anschlüsse

- Kabellänge: 1,2 m
- Kabelverbindung: zweiseitig
- Anschluss: 3,5 mm

### Design

- Farbe: Weiß



Ausstellungsdatum  
2024-04-21

Version: 2.3.3

EAN: 69 23410 73288 7

© 2024 Koninklijke Philips N.V.  
Alle Rechte vorbehalten.

Technische Daten können ohne vorherige Ankündigung geändert werden. Die Marken sind Eigentum von Koninklijke Philips N.V. oder der jeweiligen Firmen.

[www.philips.com](http://www.philips.com)