

始终如一地为您提供帮助

在以下网站上注册产品并获得支持：

www.philips.com/support

AZ330T



用户手册

PHILIPS

目录

1 重要事项	2
安全性	2
注意	2

2 您的手提音响	3
产品介绍	3
包装盒内物品	3
主机概述	4

3 开始使用	5
连接电源	5
开启	6
关闭	6

4 播放	6
播放 CD	6
从 USB 装置播放	7
调至 FM 广播电台	7
播放蓝牙装置的内容	7
播放外接装置的内容	8

5 播放	8
控制播放	8
编程曲目	8
调整声音	9

6 产品信息	9
规格信息	9
USB 播放信息	10
保养	10

7 故障排除	11
关于蓝牙装置	11

1 重要事项

安全性

- 阅读这些说明。
- 遵循所有说明。
- 不要堵塞任何通风口。按照制造商的说明进行安装。
- 不要在任何热源附近安装，如散热器、蓄热器、炉具或其它发热设备（包括功放器）。
- 防止电源线被踩踏或挤夹，特别是在插头、电源插座和装置电源线出口位置。
- 仅使用制造商指定的附件/配件。
- 在雷电天气期间或长期不用的情况下，请拔下本装置的电源插头。
- 所有维修应由合格的维修人员来执行。本装置有任何损坏时，如电源线或插头损坏，液体泼溅到或物体跌落到装置上，装置淋雨或受潮，无法正常运行，或者跌落，均需要进行维修。
- 电池使用注意事项 – 为防止电池泄漏而造成人身伤害、财产损失或装置损坏，请：
 - 按照装置上标明的 + 极和 - 极，正确安装所有电池。
 - 请勿混合使用电池（旧电池与新电池或碳电池与碱性电池，等等）。
 - 若打算长期不用本装置，应取出电池。
- 不可将电池（电池组或安装的电池）置于高温环境，如阳光直射处、明火或类似环境。
- 切勿将装置暴露在漏水或溅水环境下。
- 不要将任何危险源放在本装置上（例如装有液体的物体、点燃的蜡烛）。
- 将电源插头或产品耦合器用作断开设备时，该断开设备应可以随时使用。



警告

- 切勿拆下本产品的外壳。
- 切勿将本装置放在其它电器设备上面。
- 切勿直视本装置内部的激光束。



注意

- 不按此处说明的操作流程来使用控件或进行调整可能导致危险的激光辐射或其它不安全的操作。

注意

如果用户未经 Gibson Innovations 的明确许可而擅自对此设备进行更改或修改，则可能导致其无权操作此设备。

保护环境

弃置旧产品



本产品采用可回收利用的高性能材料和组件制造而成。

弃置产品时，请不要将其与一般生活垃圾一同丢弃，应将其交给政府指定的回收中心或回收。这样做有利于环保。

环境信息

为使包装尽量简化，已省去所有不必要的包装材料。包装材料分为三类：纸板（盒）、纸浆（缓冲物）和聚乙烯（袋、保护膜）。

本系统的所有材料均可回收和再利用（如果由专业公司拆卸）。请遵守当地有关包装材料、废电池和旧设备的处理的规定。

商标说明



USB-IF 标志为 Universal Serial Bus Implementers Forum, Inc. 的商标。

Bluetooth

Bluetooth®文字标记及标志为 Bluetooth SIG, Inc. 的注册商标，冠捷视听科技（深圳）有限公司对这些标记的使用均已获得授权。

本装置具有以下标签:



II 类设备符号



此符号表示本装置具有双层绝缘系统。

 注

- 型号铭牌位于本设备的底部。

2 您的手提音响

产品简介

通过本 CD 唱机, 您可以:

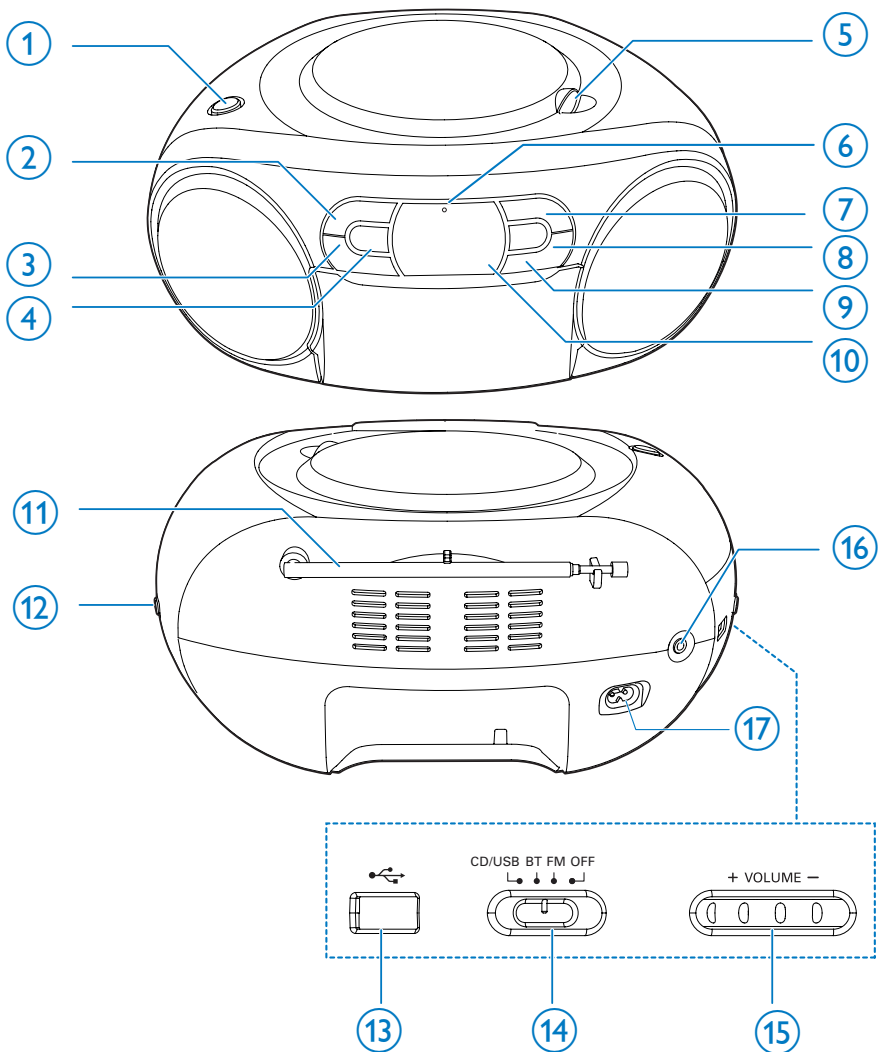
- 收听 FM 广播;
- 享受光盘、USB 装置、蓝牙装置和其他外接音频装置中的音频;
- 编程曲目播放顺序。

包装盒内物品

检查并识别包装中的物品:

- 主机
- 交流电源线
- 快速使用指南

主机概述



- ① CD/USB 音源选择钮
 - 按下以选择 SD 或 USB 音源。
- ② ■
 - 停止播放。
- ③ - ALBUM +
 - 跳至上一张或下一张专辑。
- ④ ◀▶
 - 跳至上一个或下一个曲目。
 - 在曲目内进行搜寻。
- ⑤ OPEN•CLOSE
 - 开启或关闭光盘插槽。
- ⑥ 蓝牙指示灯
 - 指示蓝牙连接状态。

- ⑦ **▶||| /PAIRING**
 - 开始或暂停播放。
 - 按下可唤醒处于待机模式下的装置。
 - 按住可中断已连接的蓝牙装置并进入配对模式。
- ⑧ **PROG**
 - 编程曲目播放顺序。
- ⑨ **MODE**
 - 选择播放模式。
- ⑩ **显示面板**
 - 显示目前状态。
- ⑪ **FM 天线**
 - 改善 FM 收音效果。
- ⑫ **+ TUNING -**
 - 调至 FM 广播电台。
- ⑬ **🔌**
 - USB 插孔。
- ⑭ **音源选择钮**
 - 选择来源。
- ⑮ **+ VOLUME -**
 - 调整音量。
- ⑯ **AUDIO-IN**
 - 连接外接音频装置。
- ⑰ **AC MAINS**

3 开始使用

! 注意

- 使用本手册以外的方法来控制、调校或不按顺序操作，可能会导致危险辐射外泄或造成危险。

始终依照顺序，遵循本章的说明。如果您与 Philips 联系，将询问您此装置的型号和序列号。型号和序列号可以在产品的底部找到。请在此处填写型号：

型号 _____
 序号 _____

连接电源

本装置可使用 AC 电源或电池电力。

选择 1: AC 电源

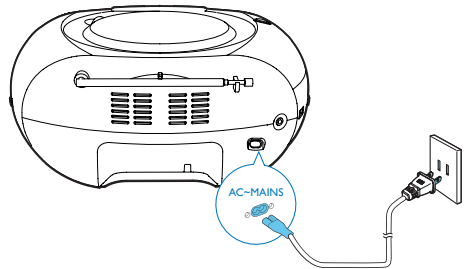
! 警告

- 存在损坏产品的风险！请确保实际电源电压与装置背面或底部标示的电源电压相符。
- 存在触电危险！断开交流电源时，务必先将插头从电源插座中拔出。切勿拉扯电源线。

将 AC 电源线接上电源插座。

* 提示

- 为节省能源，使用后请关闭装置。



选择 2: 电池电力

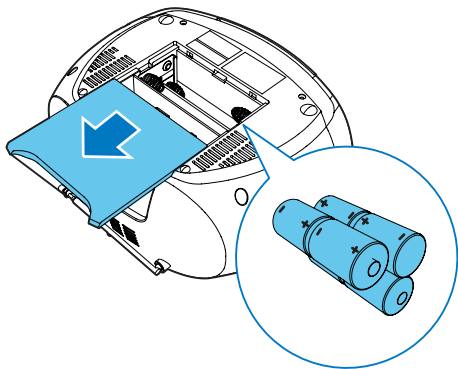
注意

- 电池内含化学物质，请妥善处理。

注

- 配件中并未包括电池。

- 1 打开电池插槽。
- 2 依照电极 (+/-) 指示正确安装 6 节电池 (类型: 1.5V R14/ UM2/ C CELL)。
- 3 合上电池插槽。



开启

将音源选择钮切换至 CD/USB/BT/FM。

切换为待机模式

- 若产品超过 15 分钟未侦测到任何音频，即会自动切换至待机模式。
- 按下 ►|| 可唤醒处于待机模式中的产品。

关闭

将产品的音源选择钮切换至 OFF。

4 播放

播放 CD

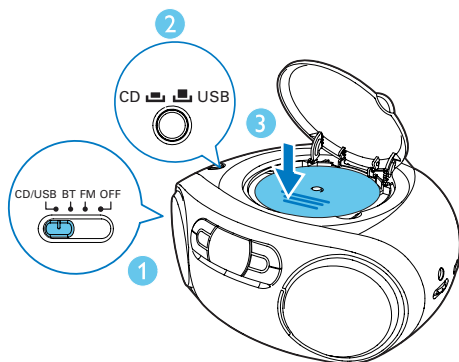
注

- 您无法播放受版权保护技术编码的 CD。
- 音频输入线插上插头时，CD/USB 会停止播放，并自动将装置切换到音频输入模式。

您可播放下列市售的音乐 CD：

- 可刻录 CD (CD-R)
- 可擦写 CD (CD-RW)
- MP3-CD


- 1 将音源选择钮切换至 CD/USB。
 - 2 重复按下 CD 唱机上方的 CD/USB 按钮以选择 USB 音源。
↳ 液晶屏幕上会显示 [CD]。
 - 3 开启 CD 插槽。
 - 4 放入 CD，封面朝上，然后轻轻关上 CD 盖。
↳ 您的 CD 唱机会自动开始播放。
- 要选择曲目，请按 ◀◀/▶▶。
 - 要暂停 CD 播放，请按 ►||。
↳ [▶] 和曲目编号开始闪烁。
 - 要继续 CD 播放，再按一次 ►||。
 - 要停止播放，请按 ■。

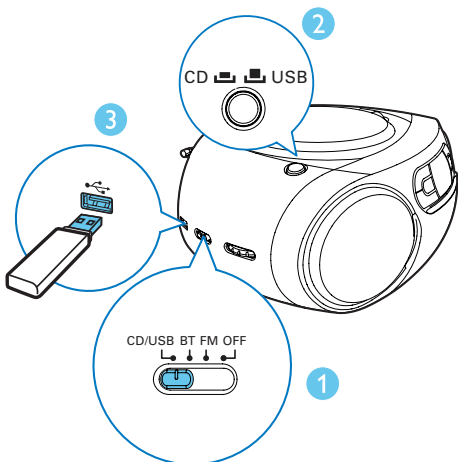


从 USB 装置播放

注

- 确定 USB 装置中有可播放的音频内容。
- 该USB接口仅用于数据传输，不具充电功能。

- 1 将音源选择钮切换至 **CD/USB**。
- 2 重复按下 CD 唱机上方的 **CD/USB** 按钮以选择 USB 音源。
↳ 液晶屏幕上会显示 [USB]。
- 3 将 USB 装置插入  插槽。
↳ 随即自动开始播放。若没有自动播放，请按 **▶▶**。

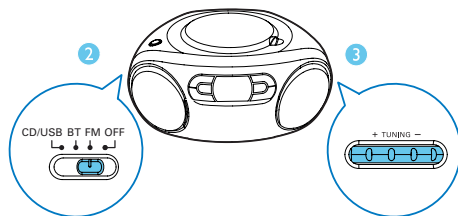
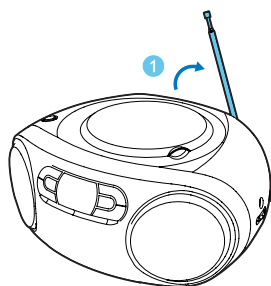


调至 FM 广播电台

注

- 要获得更好的接收效果，请完全展开天线并调整天线位置。

- 1 将音源选择钮切换至 **FM**。
- 2 旋转 **+TUNING -** 以选择电台。
- 3 重复步骤 2 即可调至更多电台。



播放蓝牙装置的内容

您可使用本产品聆听蓝牙装置上的音频。

连接装置

注

- 本产品与蓝牙装置间的操作范围约 10 米 (30 英尺)。

- 1 将音源选择钮切换至 **BT**。
↳ 蓝牙指示灯会闪烁蓝灯。
- 2 在您的蓝牙装置上启用蓝牙，并搜寻蓝牙装置 (请参阅装置使用手册)。
- 3 选择装置上的 **[Philips AZ330T]** 进行配对。视需要输入预设密码「0000」。
↳ 成功配对与连接后，产品会发出两次哔声，且 LED 指示灯会持续亮蓝灯。

播放蓝牙装置的内容

蓝牙连接成功后，在蓝牙装置上播放音频。
↳ 音频会从您的蓝牙装置串流到本产品。

中断蓝牙装置的连接

- 按住 **PAIRING** 2 秒钟；
- 在您的装置上停用蓝牙；或
- 将装置移至超出通信范围的地方。

连接其他蓝牙装置

停用目前装置的蓝牙功能，然后连接其他装置。

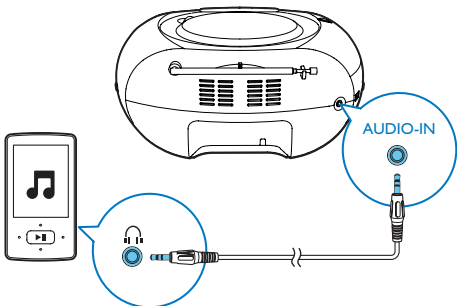
播放外接装置的内容

您也可以通过本产品聆听外接的音频装置。

- 1 将音源选择钮切换至 **CD/USB/BT/FM**。
- 2 请将音频线 (3.5 毫米，未随附) 连接至：
 - 装置上的 **AUDIO-IN** 插孔。
 - 外接装置上的耳机插孔。
- 3 播放外接装置 (参阅装置的用户手册)。

注

- **AUDIO-IN** 插孔并非耳机用插孔。
- 在任何工作模式中，当接上音频输入线时，CD 唱机会自动切换至 **AUDIO-IN** 模式。
- 当装置播放外接装置的音频，且屏幕上显示「AU」时，显示面板灯光会熄灭。



5 播放

控制播放

在 CD 或 USB 模式中，您可以通过下列操作控制播放。

◀◀ / ▶▶	按下：跳至上一/下一曲目。 按住：在播放内进行搜寻， 放开以恢复播放。
▶	开始或暂停播放。
■	停止播放。
PROG	编程曲目。
+ VOLUME -	调整音量。
- ALBUM +	跳过上一张或下一张专辑。
MODE	选择播放模式。 [↺]: 重复播放当前的曲目。 [↻ALL]: 重复播放所有 曲目。 [⚡↻ALL]: 随机播放所有 曲目。 若要恢复正常播放，重复 按 MODE 直到重复图示消 失为止。

* 提示

- 播放编程曲目时，仅可选择 [↺] 及 [↻ALL]。

编程曲目

在 CD 和 USB 模式中，您最多可以编程 20 首曲目。

- 1 按 ■ 停止播放。
- 2 按 **PROG** 启动编程模式。
↳ [PROG] (编程) 开始闪烁。
- 3 按 ◀◀ / ▶▶ 选择曲目编号，然后按 **PROG** 确认。

- 4 重复步骤 3，以编程更多曲目。
- 5 按 ▶|| 播放编程的曲目。
 - ↳ 播放时，画面会显示 [PROG] (编程)。
 - 若要清除编程，请按 ■ 两次。

调整声音

您可以在播放期间调整音量。

按键	功能
+ VOLUME -	提高或降低音量。

6 产品信息

注

- 产品信息如有更改，恕不另行通知。

规格信息

额定输出功率 (功放) :
2 X 2W RMS≤10%THD
声频响应: 125 Hz - 16K Hz
扬声器驱动: 2 x 3" , 4Ω
支持碟片类型: CD-DA, CD-R, CDRW, MP3-
CD (8/12 cm)
蓝牙版本: V3.0 +EDR
支持蓝牙规范:
HFPV1.6, A2DPV1.2, AVRCPV1.4
蓝牙频段 / 输出功率: 2.400GHz ~
2.483GHz ISM 波段 / ≤ 4dBm (2 级)
USB (用于播放): A 型, USB Direct 2.0, 5V
/ 500mA, MSC 文件格式, FAT 16/32
MP3, 32-320 Kbps 及多种比特率
调谐器频率范围: FM 87.5-108MHz
AUX 输入电平: 650mV RMS
电池: 2 号电池 x 6
电源: 交流电输入: 220V~ 50 Hz
运行功耗: 15W
电池模式下播放时间: 使用碱性电池 CD
模式下大约 8 小时 (CD 模式下播放音乐 @
76dBA SPL)
ECO 待机功耗: < 0.5W
产品尺寸 (宽 x 高 x 深):
主机 290 x 130 x 240 毫米
产品重量: 主机 1.26 公斤

支持的 MP3 光盘格式

- ISO9660, Joliet
- 标题编号上限:
512 (取决于文件名的长度)
- 专辑编号上限: 255
- 支持的取样频率:
32 kHz、44.1 kHz、48 kHz
- 支持的比特率: 32~256 (kbps)、
多种比特率

USB 播放信息

相容的 USB 装置:

- USB 闪存 (USB 2.0 或 USB 1.1)
- USB 闪存播放器 (USB 2.0 或 USB 1.1)
- 存储卡 (需要额外的卡卡机搭配产品使用)

支持的格式:

- USB 或闪存文件格式 FAT12、FAT16、FAT32 (扇区大小: 512 位元)
- MP3 位速率 (数据速率): 32-320 Kbps 及可变位速率
- 目录嵌套最多可达 8 层
- 专辑/文件夹数量: 上限 99
- 曲目/标题数量: 上限 999
- ID3 标识 v2.0 或更新版本
- Unicode UTF8 类型的文件名 (最大长度: 128 个字节)

不支持的格式:

- 空专辑: 空专辑是指不包含 MP3/WMA 文件的专辑, 将不会在屏幕上显示。
- 将跳过不支持的文件格式。例如, Word 文档 (.doc) 或扩展名为 .dlf 的 MP3 文件将被忽略, 不会播放。
- AAC、WAV、PCM、WMA 音频文件

清洁光盘晶状体

- 长期使用后光盘晶状体上可能堆积灰尘。为了确保良好的播放品质, 请用飞利浦 CD 镜头清洁剂或其它可以买到的商用清洁剂来清洁光盘镜头。请遵守清洁剂随附的说明。

保养

清洁机身

- 使用以温和清洁溶液稍微打湿的软布。切勿使用包含酒精、有机溶剂、阿摩尼亚或研磨剂的溶液。

清洁光盘

- 当光盘变脏时, 请用干净的布清洁。从中心往外擦拭。



- 请勿使用苯、稀释剂、商用清洁剂或模拟唱片专用的防静电喷雾剂。

7 故障排除



警告

- 请勿打开装置外壳。

为保持保修的有效性，切勿尝试自行维修本装置。

如果在使用设备时遇到问题，请在申请服务之前检查以下事项。如果仍然无法解决问题，请访问飞利浦网页 (www.philips.com/support)。联系飞利浦时，请确保将设备放在身边并准备好型号和序列号。

不能通电

- 检查电源线是否确定连接。
- 请确定 AC 电源正常供电。
- 检查电池是否正确装入。

没有声音或声音不清楚

- 调整音量。

装置没有反应

- 将交流电源插头拔除后再插入，然后再开启系统电源。
- 本产品具备省电功能，当曲目播放完毕后 15 分钟仍未操作任何控制时，即自动关机。

未检测到任何光盘

- 插入光盘。
- 检查光盘插入时是否上下颠倒。
- 等待镜头上凝结的水汽消散。
- 更换或清洁光盘。
- 请使用已结定的 CD 或正确格式的光盘。

无线电接收质量差

- 拉开本装置与电视或其它辐射源之间的距离。。
- 完全展开 FM 天线。

关于蓝牙装置

连接至具备蓝牙功能的装置时，音频质量差。

- 蓝牙接收效果不佳。将装置移近本产品，或移除两者之间的障碍物。

无法与装置连接。

- 未启用装置的蓝牙功能。请参阅装置使用手册，以了解如何启用此功能。
- 本产品已连接至其他具蓝牙功能的装置。中断该装置的连接，然后再试一次。

配对的装置时断时续。

- 蓝牙接收效果不佳。将装置移移近本产品，或移除两者之间的障碍物。
- 部分装置的蓝牙连接可能会自动停用以节省电源。这并不是产品故障。



2021 © TPV Audio and Visual Technology (Shenzhen) Co.,Ltd. All rights reserved. Specifications are subject to change without notice.

Philips and the Philips Shield Emblem are registered trademarks of Koninklijke Philips N.V. and are used under license. This product has been manufactured by and is sold under the responsibility of TPV Audio and Visual Technology (Shenzhen) Co.,Ltd or one of its affiliates, and TPV Audio and Visual Technology (Shenzhen) Co.,Ltd is the warrantor in relation to this product.

AZ330T_93_UM_V1.0

