

Ürününüzü kaydetmek ve destek almak için şu adrese gidin:

[www.philips.com/welcome](http://www.philips.com/welcome)

AZ302



---

TR Kullanım kılavuzu

---

**PHILIPS**

# İçindekiler

---

<b>1</b>	<b>Önemli</b>	<b>5</b>
	Güvenlik	5
	Bildirim	7
<hr/>		
<b>2</b>	<b>CD Soundmachine</b>	<b>9</b>
	Giriş	9
	Kutunun içindekiler	9
	Ana ünite hakkında genel bilgiler	10
<hr/>		
<b>3</b>	<b>Başlarken</b>	<b>12</b>
	Güç kaynağı seçimi	12
	Açma	13
<hr/>		
<b>4</b>	<b>Oynatın</b>	<b>14</b>
	Disk çalma	14
	Çalmayı duraklatma/devam ettirme	14
	Bir parçaya geçme	14
	Parça içinde arama yapma	15
	Tekrarlı ve rastgele çalma	15
	Parça programlama	15
<hr/>		
<b>5</b>	<b>Ses ayarlama</b>	<b>16</b>
	Ses seviyesi ayarı	16
	Bas güçlendirme	16
<hr/>		
<b>6</b>	<b>Radyo dinleme</b>	<b>17</b>
<hr/>		
<b>7</b>	<b>Harici cihazdan müzik dinleme</b>	<b>18</b>

---

<b>8</b>	<b>Ürün bilgileri</b>	<b>19</b>
	Özellikler	19
	Bakım	19

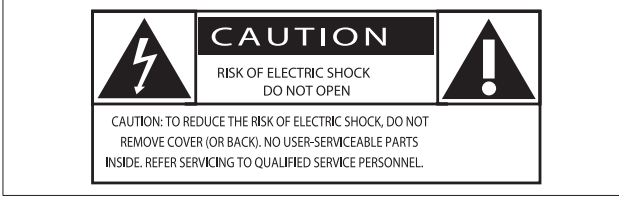
---

<b>9</b>	<b>Sorun giderme</b>	<b>21</b>
----------	----------------------	-----------

# 1 Önemli

## Güvenlik

Bu güvenlik sembollerini öğrenin



Bu 'yıldırım' sembolü, ünitenizdeki yalıtılmamış materyallerin elektrik çarpmasına neden olabileceği anlamına gelir. Evinizdeki herkesin güvenliği için, lütfen ürün muhafazalarını çıkarmayın.

'Ünlem işareti', çalışma ve bakım sorunlarını önlemek için ekteki ilgili bilgileri dikkatle okumanız gereken özelliklere dikkat çeker.

UYARI: Yangın veya elektrik çarpması riskini azaltmak için, bu ürün yağmura ya da neme maruz bırakılmamalıdır ve vazolar gibi sıvıyla dolu objeler bu ürünün üzerine yerleştirilmemelidir.

DİKKAT: Elektrik çarpmasını önlemek için fişi prize tam takın. (Polarize fişlerin kullanıldığı bölgeler için: Elektrik çarpmasını önlemek için geniş ucu geniş yuvaya takın.)

- ① Bu talimatları okuyun.
- ② Bu talimatları saklayın.
- ③ Tüm uyarıları dikkate alın.
- ④ Tüm talimatları izleyin.
- ⑤ Bu cihazı suya yakın yerlerde kullanmayın.
- ⑥ Yalnızca kuru bezle temizleyin.
- ⑦ Havalandırma deliklerini kapatmayın. Üreticinin talimatlarına göre kurun.
- ⑧ Radyatör, kalorifer ızgarası, soba gibi ısı kaynaklarının veya ısı üreten diğer cihazların (amplifikatörler dahil) yanına kurmayın.
- ⑨ Güç kablosunun, özellikle fişlerde, prizlerde ve cihazdan çıktıkları yerlerde üzerine basılmasını veya sıkışmasını önleyin.

- ⑩ Yalnızca üretici tarafından belirtilen ek parçalar/aksesuarlar kullanın.
- ⑪ Gökürültülü havalarda veya uzun süre kullanılmadığında cihazın fişini çekin.
- ⑫ Tüm servis işlemleri için yetkili servis personeline başvurun. Güç kaynağı kablosu veya fişinin zarar görmesi, cihaza sıvı dökülmesi veya içine nesne düşmesi, cihazın yağmur veya neme maruz kalması, normal şekilde çalışmaması veya yere düşmesi gibi nedenlerle cihazın zarar görmesi durumunda servis işlemi gerekir.
- ⑬ **Pil kullanım UYARISI – Fiziksel yaralanmaya, eşyaların veya ünitenin hasar görmesine neden olabilecek pil sızıntısını engellemek için:**
  - Tüm pilleri + ve - ünitenin üzerinde gösterilen yere gelecek şekilde, doğru biçimde takın.
  - Pilleri karıştırmayın (eski ve yeni veya karbon ve alkalin vs.).
  - Ünite uzun süre kullanılmayacaksa pilleri çıkarın.
- ⑭ Cihaz, sıvı damlamasına veya sıçramasına maruz bırakılmamalıdır.
- ⑮ Tehlike kaynaklarını cihazın üzerine koymayın (örn. sıvı dolu nesnelere, yanan mumlar).
- ⑯ **ANA ŞEBEKE fişi veya cihaz bağlantısının bağlantı kesme cihazı olarak kullanıldığı yerlerde, bağlantı kesme cihazı kullanıma hazır bir durumda kalmalıdır.**



#### Uyarı

- Bu ürünün muhafazasını kesinlikle çıkarmayın.
- Bu ürünün hiçbir parçasını yağlamayın.
- Bu ürünü hiçbir zaman diğer elektrikli ekipmanların üzerine koymayın.
- Bu ürünü doğrudan gün ışığından, çıplak alevlerden veya ısıdan koruyun.
- Ürünün içindeki lazer ışınına kesinlikle bakmayın.
- Cihazın güç bağlantısını kesmek için güç kablosu, fiş veya adaptöre kolayca erişebileceğinizden emin olun.



#### Dikkat

- Burada belirtilenler haricinde kontrol veya ayarlar kullanılması ya da prosedürler uygulanması, tehlikeli radyasyona maruz kalmaya veya başka tehlikeli işlemlere neden olabilir.

---

## Bildirim

Cihaz üzerinde yapılan, Philips Consumer Lifestyle tarafından açıkça onaylanmayan her türlü deęişiklik, kullanıcının bu cihazı alıřtırma yetkisini geçersiz kılabilir.



Bu ürün, Avrupa Birlięi radyo paraziti gereksinimlerine uygundur.

Bu ürün, ařaęıdaki yönerge ve yönetmeliklere uygundur: 2004/108/EC ve 2006/95/EC

---

## Geri dönüşüm



Ürününüz, geri dönüşüme tabi tutulabilen ve yeniden kullanılabilen, yüksek kalitede malzeme ve parçalardan tasarlanmış ve üretilmiştir.

Üzerinde arpı iřaretili tekerlekli öp kutusu iřaretili etiket bulunması, söz konusu ürünün 2002/96/EC sayılı Avrupa Yönergesi kapsamında olduęu anlamına gelir.



Bu ürünü kesinlikle dięer evsel atıklarla birlikte atmayın. Lütfen, elektrikli ve elektronik ürünlerin ayrı toplanması ile ilgili yerel kurallar hakkında bilgi edinin. Eskiyen ürününüzün atık iřlemlerinin doęru biçimde gerçekleştirilmesi, evre ve insan saęlığı üzerinde olumsuz etkilere yol açılmasını önlemeye yardımcı olur. Ürününüzde 2006/66/EC sayılı Avrupa Direktifi kapsamında düzenlenen ve normal evsel atıklarla atılmaması gereken piller kullanılmaktadır.

Ürün üzerinde arpı iřareti bulunan bir tekerlekli öp kutusu simgesiyle birlikte 'Pb' kimyasal simgesi de taşıyorsa, bu simge pillerin kurşunla ilgili yönetmelik tarafından belirlenen kořullarla uyumlu olduęunu anlamına gelir:



Lütfen pillerin ayrıca toplanması hakkındaki yerel yönetmelikler ile ilgili bilgi edinin. Pillerin düzgün atılması, çevre ve insan sağlığı üzerindeki olası olumsuz sonuçların ortaya çıkmasının önlenmesine yardımcı olur.

### Çevresel bilgiler

Gereksiz tüm ambalaj malzemeleri çıkarılmıştır. Ambalajı üç malzemeye kolayca ayrılabilir şekilde yapmaya çalıştık: karton (kutu), polistiren köpük (tampon) ve polietilen (torbalar, koruyucu köpük tabakası.)

Sisteminiz, uzman bir firma tarafından parçalanması halinde geri dönüştürülebilir ve kullanılabilir malzemelerden oluşmaktadır. Lütfen ambalaj malzemelerinin, tükenen pillerin ve eski donanımın atılmasında yerel yönetmeliklere uygun hareket edin.



Be responsible  
Respect copyrights

Bilgisayar programları, dosyalar, yayınlar ve ses kayıtları da dahil olmak üzere kopyalamaya karşı korumalı malzemenin yetkilendirilmemiş kopyalarının hazırlanması, telif hakkı ihlali anlamına gelebilir ve suç teşkil edebilir. Bu cihaz, bu tür amaçlarla kullanılmamalıdır.

**Bu cihaz aşağıdaki etiketi içerir:**



## 2 CD Soundmachine

Bu ürünü satın aldığınız için tebrikler, Philips'e hoş geldiniz! Philips'in sunduğu destekten tam olarak yararlanmak için, ürününüzü [www.philips.com/welcome](http://www.philips.com/welcome) adresinde kaydettirin.

---

### Giriş

Bu cihazla şunları yapabilirsiniz:

- CD ve MP3 CD'leri dinleyebilirsiniz
- radyo dinleyebilirsiniz
- harici ses cihazlarından müzik dinleyebilirsiniz

Bu ünite aşağıdaki medya formatlarını destekler:



---

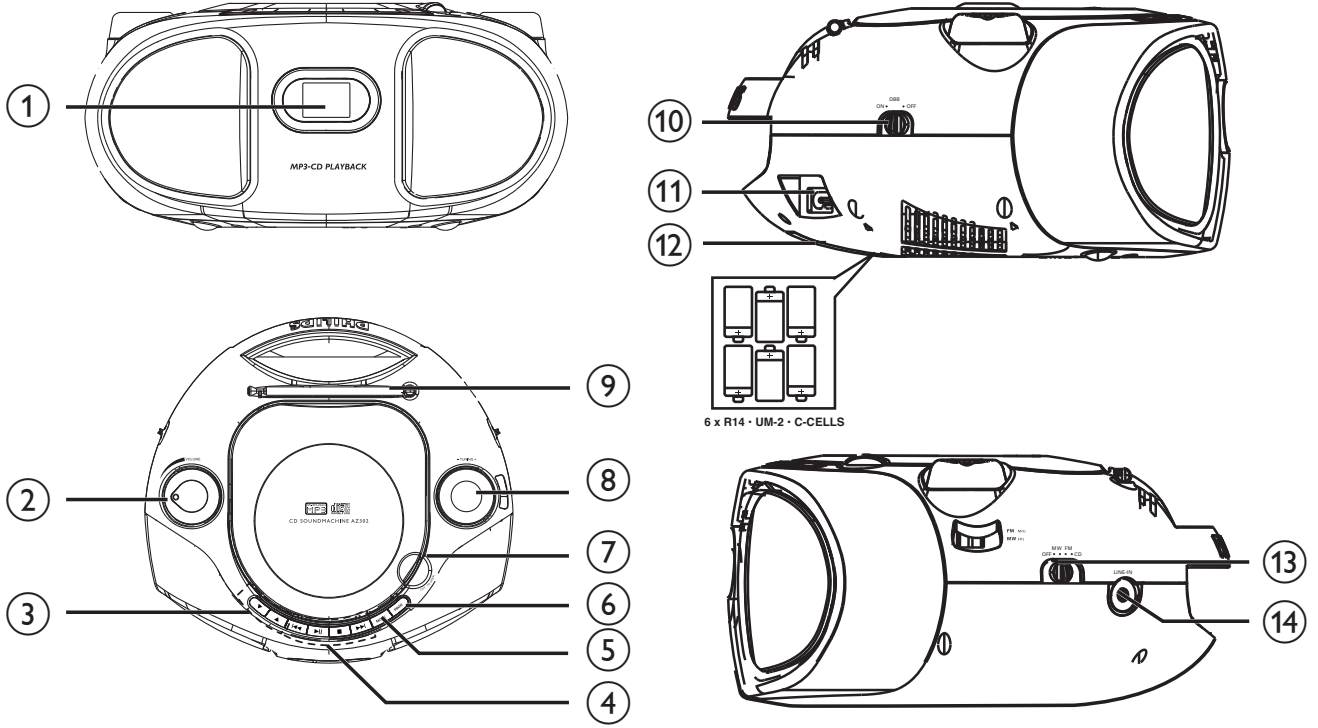
### Kutunun içindekiler

Ambalaj içeriğini kontrol edin:

- Ana ünite
- AC güç kablosu



# Ana ünite hakkında genel bilgiler



- ① **Gösterge paneli**
- Geçerli durumu gösterir.
- ② **VOLUME**
- Ses seviyesini ayarlar.
- ③ ▲ ▼
- Önceki veya sonraki MP3 albümüne atlar.
- ④ ▶ ||
- Oynatmayı başlatır veya duraklatır
- ◀◀ / ▶▶
- Önceki/sonraki parçaya atlar.
  - Parça veya disk içinde arama yapar.
- 
- Oynatmayı durdurur veya program siler.
- ⑤ **MODE**
- Tekrar çalma veya rastgele çalma modunu seçer.
- ⑥ **PROG**
- Parçaları programlar.

- ⑦ **LIFT TO OPEN**
  - Disk bölmesini açın.
- ⑧ **TUNING +/-**
  - Bir radyo istasyonu ayarlar.
- ⑨ **FM anteni**
  - FM sinyal alımını iyileştirir.
- ⑩ **DBBdüğmesi**
  - Dinamik bas güçlendirmeyi açar veya kapatır.
- ⑪ **AC güç girişı**
  - AC güç kablosunu bağlayın.
- ⑫ **Pil bölmesi**
  - İsteğe bağlı güç kaynağı olarak 6 adet 6 R14, UM-2 veya C tipi pil (birlikte verilmez) takın.
- ⑬ **Kaynak seçici**
  - CD, FM veya MW kaynağı seçer.
  - Cihazı kapatır.
- ⑭ **LINE-IN konektörü (3,5 mm)**
  - Harici bir ses cihazı (MP3 çalar gibi) bağlayın.

# 3 Bařlarken



## Dikkat

- Burada belirtilenler haricinde kontrol veya ayarlar kullanılması ya da prosedürler uygulanması, tehlikeli radyasyona maruz kalmaya veya bařka tehlikeli işlemlere neden olabilir.

Bu bölümdeki talimatları her zaman sırasıyla takip edin.

---

## Güç kaynağı seçimi

Ünite AC gücüyle veya pille çalışır.

---

## AC gücü



## Dikkat

- Ürüne hasar verme riski! Güç kaynağı geriliminin ünitenin altında belirtilen gerilimle aynı olduğundan emin olun.
- Elektrik çarpması riski! AC gücünü keserken her zaman fiři prizden çekin. Kesinlikle kabloyu çekmeyin.



## Not

- Tip plakası, ana ünitenin altında bulunur.

AC güç kablosunu ana ünitenin güç girişine, ardından duvar prizine takın.

---

## Pil gücü

- 1 Ünitenin altındaki pil bölmesini açın.
- 2 Kutupları (+/-) gösterildiği gibi olacak şekilde 6 R14, UM-2 veya C tipi pilleri (birlikte verilmez) takıp pil bölmesini kapatın.



### Not

- Pillerde kimyevi maddeler bulunur; bu yüzden doğru biçimde atılmalıdır.

---

## Açma

Kaynak seçiciyi **CD**, **FM** veya **MW** konumuna getirin.

---

## Kapatma

Kaynak seçiciyi **OFF** konumuna getirin.

# 4 Oynatın

---

## Disk çalma

Bu oynatıcıda CD ve MP3 çalabilirsiniz.

- 1 Kaynak seçiciyi **CD** olarak ayarlayın.
  - 2 Disk bölmesini açın.
  - 3 Baskılı tarafı yukarı gelecek şekilde bir disk koyup disk bölmesini kapatın.
  - 4 Oynatımı başlamak için **▶||** düğmesine basın.
    - Oynatmayı durdurmak için **■** tuşuna basın.
- 

## Çalmayı duraklatma/devam ettirme

- 1 Çalma sırasında **▶||** tuşuna basarak çalmayı duraklatabilir / devam ettirebilirsiniz.
- 

## Bir parçaya geçme

CD için:

- 1 Parça seçmek için **◀◀ / ▶▶** düğmesine basın.

MP3 diski için:

- 1 Bir albüm veya klasör seçmek için **▲ ▼** tuşuna basın.
- 2 Bir önceki/sonraki parça veya dosyayı seçmek için **◀◀ / ▶▶** tuşuna basın.

---

## Parça içinde arama yapma

- 1 Çalma sırasında **⏮** / **⏭** tuşunu basılı tutun.
- 2 Normal oynatmaya geri dönün.

---

## Tekrarlı ve rastgele çalma

- 1 Aşağıdaki seçimleri yapmak için **MODE** tuşuna arka arkaya basın:
  - geçerli parçayı tekrarlayarak çalma.
  - tüm parçaları arka arkaya çalma.
  - tüm parçaları rastgele sırayla çalma.
- 2 Normal çalmaya dönmek için **MODE** tuşuna arka arkaya basarak tekrarlı veya rastgele çalmayı iptal edin.

---

## Parça programlama

En fazla 20 parça programlanabilir.

- 1 CD modunda durma konumundayken program modunu etkinleştirmek için **PROG** tuşuna basın.
  - ↳ [PROG] (programla) görüntülenir ve yanıp söner.
- 2 MP3 parçaları için **▲ ▼** tuşuna basarak albüm seçin.
- 3 Bir parça numarası seçmek için **⏮** / **⏭** düğmesine basın ve ardından onaylamak için **PROG** düğmesine basın.
- 4 Programlanacak tüm parçaları seçip kaydetmek için 2-3. adımları tekrarlayın.
- 5 Programlanan parçaları çalmak için **▶ ||** tuşuna basın.
  - ↳ Çalma sırasında [PROG] (programla) görüntülenir.
    - Programı silmek için, durma konumunda **■** düğmesine basın.

# 5 Ses ayarlama

---

## Ses seviyesi ayarı

- 1 Çalma sırasında ses seviyesini artırmak veya azaltmak için **VOLUME** düğmesini çevirin.

---

## Bas güçlendirme

- 1 Çalma sırasında dinamik bas güçlendirmeyi açmak için **DBB** düğmesini **ON** konumuna getirin.
  - Dinamik bas güçlendirmeyi kapatmak için **DBB** düğmesini **OFF** konumuna getirin.

# 6 Radyo dinleme

- 1 Kaynak seçiciyi **FM** veya **MW** konumuna getirin.
- 2 Bir istasyon ayarlamak için **TUNING +/-** düğmesini döndürün.



## İpucu

- FM sinyal alımını iyileştirmek için FM antenini tam olarak uzatıp ayarlayın.
- Ünitenin dahili MW anteni vardır. Daha iyi sinyal alımı için üniteyi çevirin.



# 7 Harici cihazdan mzk dinleme

Bu nite zerinden harici ses cihazları da (MP3 alar gibi) dinleyebilirsiniz.

- 1 niteyi aar:
  - Kaynak seiciyi **CD, FM** veya **MW** konumuna getirin.
- 2 Őu noktalara bir ses kablosu (birlikte verilmez) takın:
  - nite zerindeki **LINE-IN** konektr (3,5 mm).
  - harici cihazdaki kulaklık jakı.
- 3 Cihazı oynatmaya baŐlayın (bkz. cihaz kullanım kılavuzu).

# 8 Ürün bilgileri



## Not

- Ürün bilgileri, önceden bildirilmeden değiştirilebilir.

## Özellikler

### Disk

Lazer tipi	Yarı iletken
Disk çapı	12cm/8cm
Desteklenen diskler	CD, CD-R, CD-RW ve MP3-CD

### Radyo

Ayarlama aralığı	FM: 87.5 - 108 MHz; MW: 531 - 1602 kHz
------------------	---

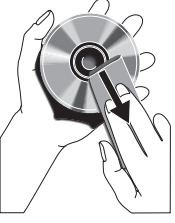
## Bakım

### Kasanın temizliği

- Yumuşak bir deterjanla hafifçe nemlendirilmiş yumuşak bir bez kullanın. Alkol, amonyak veya aşındırıcı madde içeren çözeltiler kullanmayın.

### Disklerin temizlenmesi

- Kirlenen diskleri temizlik beziyle silin. Diski ortasından dışarı doğru silin.



- Benzin, tiner gibi solventler, piyasada bulunan temizlik maddeleri veya analog plaklara yönelik antistatik spreyleri kullanmayın.

### **Disk lensinin temizliđi**

- Uzun süreli kullanımdan sonra disk lensinde toz veya kir birikebilir. alma kalitesini korumak için, disk lenslerini Philips CD lens temizleyiciyle veya piyasadaki diđer temizleyicilerle temizleyin. Temizleyiciyle birlikte verilen talimatlara uyun.

# 9 Sorun giderme



## Dikkat

- Bu ürünün muhafazasını kesinlikle çıkarmayın.

Garantinin geçerliliğini korumak için ürünü kendi olanaklarınızla onarmaya çalışmayın.

Oynatıcıyı kullanırken sorun yaşarsanız, servis talep etmeden önce aşağıdaki noktaları kontrol edin. Sorununuz hala çözülmediyse Philips web sitesini ziyaret edin ([www.philips.com/welcome](http://www.philips.com/welcome)). Philips ile iletişime geçerken cihazı yakınınızda bulundurun ve model numarası ile seri numarasını bildiğinizden emin olun.

### Güç yok/Ses yok

- Ünitenin AC fişinin düzgün takıldığından emin olun.
- AC çıkışında güç olduğundan emin olun.
- Pillerin doğru takıldığından emin olun.
- Ses seviyesini ayarlayın.
- Dosya, ses dosyası değil. Bir ses dosyası seçin.

### Ünite yanıt vermiyor

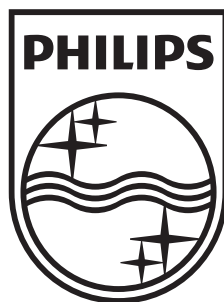
- AC fişini prizden çıkarıp yeniden takın ve ardından üniteyi tekrar açın.

### Disk bulunamadı

- Bir disk takın.
- Diskin ters takılıp takılmadığını kontrol edin.
- Lensteki nem yoğuşması geçene kadar bekleyin.
- Diski değiştirin veya temizleyin.
- Tamamlanmış bir CD veya doğru formatta bir disk kullanın.

### Zayıf radyo alımı

- Ünite ile TV'niz ya da video kaydedici arasındaki mesafeyi artırın.
- FM antenini tamamen açıp ayarlayın.



Specifications are subject to change without notice  
© 2011 Koninklijke Philips Electronics N.V.  
All rights reserved.

AZ302\_12\_UM\_V1.0

