

Register your product and get support at  
[www.philips.com/welcome](http://www.philips.com/welcome)

DCM2020



---

CS	Příručka pro uživatele	3
DA	Brugervejledning	23
EL	Εγχειρίδιο χρήσης	43
FI	Käyttöopas	65

---

HU	Felhasználói kézikönyv	85
PL	Instrukcja obsługi	105
RU	Руководство пользователя	127
SK	Příručka uživateľa	151

# PHILIPS

# Πίνακας περιεχομένων

<b>1</b>	<b>Σημαντικό</b>	<b>44</b>		
	Ασφάλεια	44		
	Σημείωση	45		
<b>2</b>	<b>Το μουσικό σύστημα Micro</b>	<b>47</b>		
	Εισαγωγή	47		
	Περιεχόμενα συσκευασίας	47		
	Επισκόπηση της κύριας μονάδας	48		
	Επισκόπηση του τηλεχειριστηρίου	49		
<b>3</b>	<b>Ξεκινήστε</b>	<b>51</b>		
	Σύνδεση ηχείων	51		
	Σύνδεση κεραίας FM	51		
	Σύνδεση στο ρεύμα	51		
	Προετοιμασία τηλεχειριστηρίου	52		
	Επίδειξη των λειτουργιών της μονάδας	52		
	Ρύθμιση ρολογιού	52		
	Ενεργοποίηση	53		
	Αυτόματη απομημόνευση ραδιοφωνικών σταθμών	53		
<b>4</b>	<b>Αναπαραγωγή</b>	<b>54</b>		
	Βασικές λειτουργίες αναπαραγωγής	54		
	Αναπαραγωγή από δίσκο	54		
	Αναπαραγωγή από USB	54		
	Προσαρμογή ήχου	55		
<b>5</b>	<b>Αναπαραγωγή iPod/iPhone/iPad</b>	<b>55</b>		
	Συμβατότητα με iPod/iPhone/iPad	55		
	Τοποθέτηση iPod/iPhone/iPad	55		
	Ακρόαση iPod/iPhone/iPad	56		
	Φόρτιση iPod/iPhone/iPad	56		
	Αφαίρεση του iPod/iPhone/iPad	56		
<b>6</b>	<b>Ακρόαση ραδιοφώνου FM</b>	<b>57</b>		
	Συντονισμός σε ραδιοφωνικούς σταθμούς FM	57		
	Αυτόματος προγραμματισμός ραδιοφωνικών σταθμών	57		
	Μη αυτόματος προγραμματισμός ραδιοφωνικών σταθμών	57		
	Συντονισμός σε προεπιλεγμένο ραδιοφωνικό σταθμό	58		
	Εμφάνιση πληροφοριών RDS	58		
<b>7</b>	<b>Άλλες λειτουργίες</b>	<b>59</b>		
	Ρύθμιση αφύπνισης	59		
	Ρύθμιση χρονοδιακόπτη διακοπής λειτουργίας	60		
	Ακρόαση ήχου από εξωτερική συσκευή	60		
	Ακρόαση μέσω του ακουστικών	60		
<b>8</b>	<b>Πληροφορίες προϊόντος</b>	<b>61</b>		
	Προδιαγραφές	61		
	Πληροφορίες δυνατότητας αναπαραγωγής μέσω USB	61		
	Υποστηριζόμενα φορμά δίσκου MP3	62		
<b>9</b>	<b>Αντιμετώπιση προβλημάτων</b>	<b>62</b>		
	Εικόνα	62		
	Ήχος	63		
	Αναπαραγωγή	63		
	Άλλα	64		

# 1 Σημαντικό

## Ασφάλεια

Γνωρίστε τα σύμβολα ασφαλείας



Το σύμβολο κεραυνού υποδεικνύει υλικό χωρίς μόνωση στο εσωτερικό της μονάδας, το οποίο ενδέχεται να προκαλέσει ηλεκτροπληξία. Για λόγους ασφαλείας όλων των ατόμων στο σπίτι, μην αφαιρείτε το κάλυμμα του προϊόντος.

Το σύμβολο του θαυμαστικού επισημαίνει στοιχεία για τα οποία πρέπει να διαβάσετε προσεχτικά το έντυπο που εσωκλείεται, προς αποφυγή προβλημάτων λειτουργίας και συντήρησης.

**ΠΡΟΕΙΔΟΠΟΙΗΣΗ:** Για να μειώσετε τα ενδεχόμενα πυρκαγιές ή ηλεκτροπληξίας, η παρούσα συσκευή δεν θα πρέπει να εκτίθεται σε βροχή ή υγρασία, και δεν θα πρέπει να τοποθετούνται πάνω στη συσκευή αντικείμενα που περιέχουν υγρά, όπως βάζα.

**ΠΡΟΣΟΧΗ:** Για να αποφευχθεί ο κίνδυνος ηλεκτροπληξίας, ταιριάζτε το φαρδύ έλασμα του βύσματος στη φαρδιά υποδοχή και εισαγάγετε μέχρι τέρμα.

### Προειδοποίηση

- Μην αφαιρείτε ποτέ το περίβλημα αυτής της συσκευής.
- Μην λιπαίνετε κανένα τμήμα αυτής της συσκευής.
- Μην τοποθετείτε τη συσκευή επάνω σε άλλο ηλεκτρικό εξοπλισμό.
- Διατηρείτε τη συσκευή μακριά από άμεσο ηλιακό φως, γυμνή φλόγα ή θερμότητα.
- Βεβαιωθείτε ότι έχετε πάντα εύκολη πρόσβαση στο καλώδιο ρεύματος, την πρίζα ή το τροφοδοτικό ώστε να αποσυνδέσετε τη συσκευή από το ρεύμα.

- Η συσκευή δεν πρέπει να εκτίθεται σε υγρά.
- Μην τοποθετείτε πηγές κινδύνου επάνω στη συσκευή (π.χ. αντικείμενα που περιέχουν υγρά, αναμμένα κεριά).
- Όπου το βύσμα παροχής ρεύματος ή ο συζευκτήρας συσκευής χρησιμοποιείται ως συσκευή αποσύνδεσης, η συσκευή αποσύνδεσης παραμένει λειτουργική.

## Ασφάλεια ακοής

### Προσοχή

- Για να αποφύγετε βλάβες στην ακοή σας, περιορίστε το χρόνο που χρησιμοποιείτε το ακουστικό σε υψηλή ένταση και ρυθμίστε την ένταση σε ασφαλές επίπεδο. Όσο αυξάνεται η ένταση του ήχου, τόσο μειώνεται ο χρόνος ασφαλούς ακρόασης.

### Βεβαιωθείτε ότι τηρείτε τις παρακάτω οδηγίες όταν χρησιμοποιείτε τα ακουστικά.

- Ακούτε με λογική ένταση και για εύλογα χρονικά διαστήματα.
- Προσέχετε να μην προσαρμόζετε την ένταση συνεχώς προς τα πάνω όσο προσαρμόζεται η ακοή σας.
- Μην αυξάνετε την ένταση τόσο που να μην μπορείτε να ακούτε τι γίνεται γύρω σας.
- Πρέπει να προφυλάσσετε ή να διακόπτετε προσωρινά τη χρήση σε δυνητικά επικίνδυνες καταστάσεις.
- Η υπερβολική πίεση ήχου από ακουστικά μπορεί να προκαλέσει απώλεια ακοής.

# Σημείωση



Το παρόν προϊόν συμμορφώνεται με τις προδιαγραφές της Ευρωπαϊκής Κοινότητας για παρεμβολές ραδιοφωνικών σημάτων. Το παρόν προϊόν συμμορφώνεται με τις προδιαγραφές των ακόλουθων οδηγιών και κατευθυντήριων οδηγιών: 2004/108/EK + 2006/95/EK

Οποιοσδήποτε αλλαγές ή τροποποιήσεις πραγματοποιηθούν στη συσκευή χωρίς τη ρητή έγκριση της Philips Consumer Electronics ενδέχεται να ακυρώσουν το δικαίωμα του χρήστη για λειτουργία της συσκευής.



Το προϊόν είναι σχεδιασμένο και κατασκευασμένο από υψηλής ποιότητας υλικά και εξαρτήματα, τα οποία μπορούν να ανακυκλωθούν και να ξαναχρησιμοποιηθούν.



Όταν ένα προϊόν διαθέτει το σύμβολο ενός διαγραμμένου κάδου απορριμμάτων με ρόδες, το προϊόν αυτό καλύπτεται από την Ευρωπαϊκή Οδηγία 2002/96/EK.

Ενημερωθείτε σχετικά με το ανεξάρτητο τοπικό σύστημα συλλογής ηλεκτρικών και ηλεκτρονικών προϊόντων.

Μην παραβείτε τους τοπικούς κανονισμούς και μην απορρίψετε τα παλιά σας προϊόντα μαζί με τα υπόλοιπα οικιακά απορρίμματα.

Η σωστή μέθοδος απόρριψης των παλιών σας προϊόντων συμβάλλει στην αποφυγή αρνητικών επιπτώσεων για το περιβάλλον και την ανθρώπινη υγεία.



Το προϊόν σας περιέχει μπαταρίες που καλύπτονται από την Ευρωπαϊκή Οδηγία 2006/66/EK, και δεν μπορούν να απορριφθούν μαζί με τα συνηθισμένα απορρίμματα του σπιτιού σας. Ενημερωθείτε σχετικά με την ισχύουσα τοπική νομοθεσία για τη χωριστή συλλογή μπαταριών καθώς η σωστή μέθοδος απόρριψης των μπαταριών συμβάλλει στην αποφυγή αρνητικών επιπτώσεων για το περιβάλλον και την ανθρώπινη υγεία.

## Πληροφορίες σχετικά με την προστασία του περιβάλλοντος

Κάθε περιττό στοιχείο συσκευασίας έχει παραληφθεί. Η συσκευασία έχει γίνει έτσι ώστε να είναι εύκολος ο διαχωρισμός σε τρία υλικά: χαρτόνι (κουτί), αφρώδες πολυστυρένιο (υλικό προστασίας από χτυπήματα) και πολυαιθυλένιο (σακουλάκια, προστατευτικό αφρώδες φύλλο). Το σύστημα αποτελείται από υλικά που μπορούν να ανακυκλωθούν και να επαναχρησιμοποιηθούν εάν αποσυναρμολογηθεί από μια ειδικευμένη εταιρεία. Τηρείτε τους τοπικούς κανονισμούς σχετικά με την απόρριψη υλικών συσκευασίας, άδειων μπαταριών ή παλιού εξοπλισμού.



Η πραγματοποίηση αντιγράφων υλικού που φέρει προστασία αντιγραφής, όπως προγραμμάτων υπολογιστών, αρχείων, μεταδόσεων και ηχογραφήσεων, άνευ σχετικής εξουσιοδότησης, ενδέχεται να συνιστά καταστρατήγηση των δικαιωμάτων πνευματικής ιδιοκτησίας, και ως εκ τούτου ποινικό αδίκημα. Δεν επιτρέπεται η χρήση του εξοπλισμού αυτού για τους σκοπούς αυτούς.



Οι ονομασίες "Made for iPod", "Made for iPhone" και "Made for iPad" σημαίνουν ότι το ηλεκτρονικό εξάρτημα έχει σχεδιαστεί ειδικά για σύνδεση σε iPod, iPhone και iPad αντίστοιχα, καθώς και ότι έχει πιστοποιηθεί από τον κατασκευαστή του ότι πληροί τα πρότυπα απόδοσης της Apple. Η Apple δεν φέρει καμία ευθύνη για τη λειτουργία της παρούσας συσκευής ή της συμμόρφωσής της προς τα πρότυπα ασφαλείας και τα κανονιστικά πρότυπα. Να σημειωθεί ότι η χρήση του εν λόγω αξεσουάρ με iPod, iPhone ή iPad ενδέχεται να επηρεάσει την ασύρματη απόδοση.

Οι ονομασίες iPod and iPhone είναι εμπορικά σήματα της Apple Inc., καταχωρημένα στις Η.Π.Α. και σε άλλες χώρες. Η ονομασία iPad είναι εμπορικό σήμα της Apple Inc.

**Η συσκευή περιλαμβάνει την παρακάτω ετικέτα:**



#### Σημείωση

- Η πινακίδα του τύπου βρίσκεται στο κάτω μέρος της συσκευής.

## 2 Το μουσικό σύστημα Micro

Συγχαρητήρια για την αγορά σας και καλωσορίσατε στη Philips! Για να επωφεληθείτε πλήρως από την υποστήριξη που προσφέρει η Philips, καταχωρήστε το προϊόν σας στη διεύθυνση [www.philips.com/welcome](http://www.philips.com/welcome).

### Εισαγωγή

Με αυτή τη μονάδα, μπορείτε:

- να απολαμβάνετε ήχο από δίσκους, συσκευές USB, iPod, iPhone, iPad και άλλες εξωτερικές συσκευές
- να ακούτε ραδιοφωνικούς σταθμούς

Μπορείτε να εμπλουτίσετε την έξοδο ήχου με τα παρακάτω εφέ ήχου:

- Έλεγχος ψηφιακού ήχου (DSC)
- Δυναμική ενίσχυση μπάσων (DBB)

Η μονάδα υποστηρίζει τα παρακάτω μορμά μέσων:

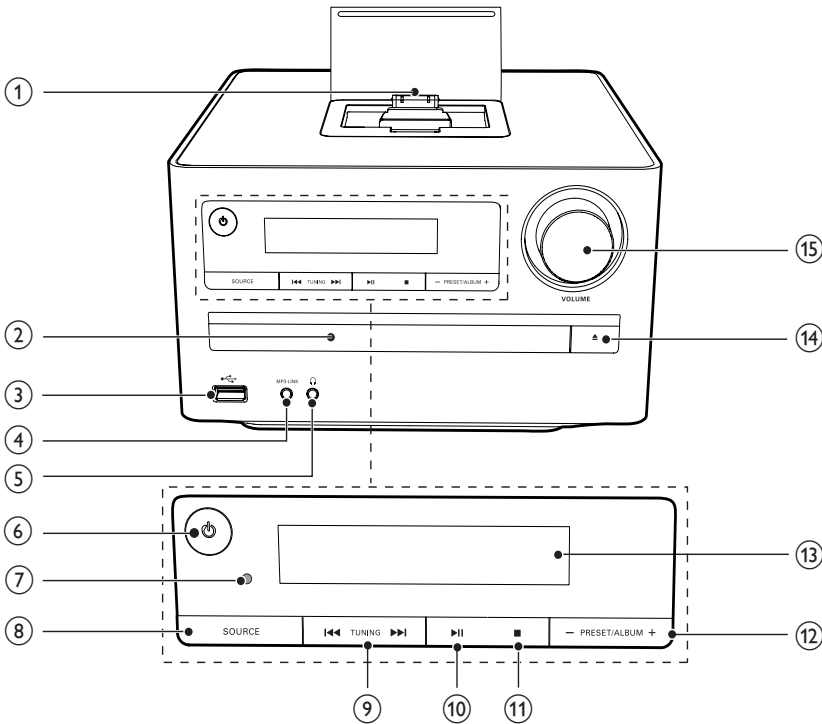


### Περιεχόμενα συσκευασίας

Ελέγξτε και αναγνωρίστε τα περιεχόμενα της συσκευασίας:

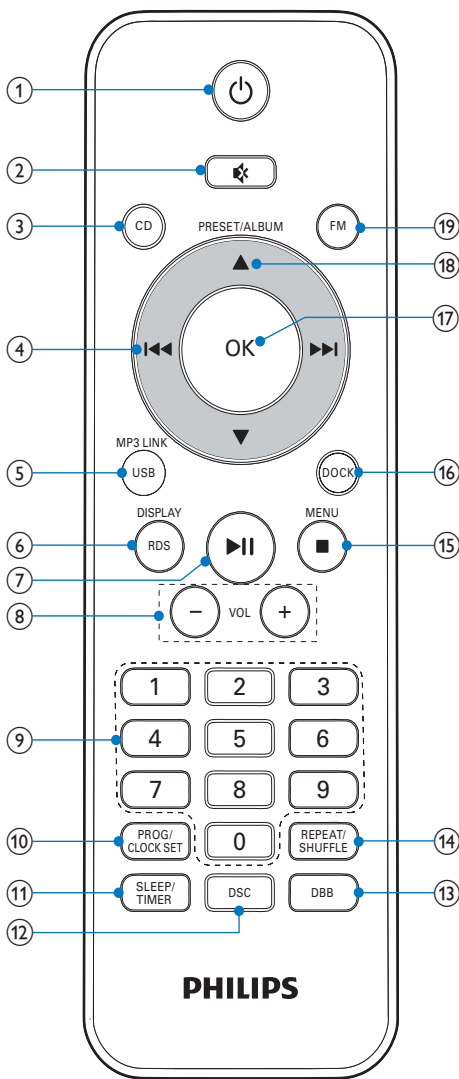
- Κύρια μονάδα
- Τηλεχειριστήριο
- Ηχεία (×2)
- Κεραία FM
- Εγχειρίδιο χρήσης
- Οδηγός γρήγορης έναρξης

## Επισκόπηση της κύριας μονάδας








- ① **Βάση για iPod/iPhone/iPad**
- ② **Μονάδα δίσκου**
  - Για τοποθέτηση δίσκου.
- ③ **USB**
  - Υποδοχή USB.
- ④ **MP3 LINK**
  - Σύνδεση εξωτερικής συσκευής ήχου.
- ⑤ **Speaker**
  - Υποδοχή ακουστικών.
- ⑥ **Power**
  - Ενεργοποίηση συσκευής, μετάβαση σε λειτουργία αναμονής ή σε λειτουργία αναμονής Eco Power.
- ⑦ **Αισθητήρας υπέρυθρων (IR)**
  - Ανίχνευση σημάτων από το τηλεχειριστήριο. Στρέψτε πάντα το τηλεχειριστήριο προς τον αισθητήρα υπέρυθρων.
- ⑧ **SOURCE**
  - Επιλογή πηγής.
- ⑨ **Navigation**
  - Μετάβαση στο προηγούμενο/επόμενο κομμάτι.
  - Αναζήτηση μέσα σε κομμάτι/δίσκο.
  - Συντονισμός σε ραδιοφωνικό σταθμό.

## Επισκόπηση του τηλεχειριστηρίου



- 10 ▶||
  - Έναρξη ή προσωρινή διακοπή της αναπαραγωγής.
- 11 ■
  - Διακοπή αναπαραγωγής.
  - Διαγραφή προγράμματος.
- 12 - PRESET/ALBUM+
  - Μετάβαση στο προηγούμενο/επόμενο άλμπουμ.
  - Επιλογή προεπιλεγμένου ραδιοφωνικού σταθμού.
  - Πλοήγηση στο μενού iPod/iPhone/iPad.
- 13 Οθόνη ενδείξεων
  - Προβολή τρέχουσας κατάστασης.
- 14 ▲
  - Άνοιγμα ή κλείσιμο της θήκης δίσκου.
- 15 VOLUME
  - Προσαρμογή έντασης.
  - Ρύθμιση ώρας.



- ①  **☰**
- Ενεργοποίηση της μονάδας.
  - Μετάβαση σε λειτουργία αναμονής ή λειτουργία αναμονής Eco Power.
- ②  **🔇**
- Σίγαση έντασης ήχου.
- ③ **CD**
- Επιλέξτε πηγή CD.
- ④  **⏮ / ⏭**
- Μετάβαση στο προηγούμενο/επόμενο κομμάτι.
  - Αναζήτηση μέσα σε κομμάτι/δίσκο.
  - Συντονισμός σε ραδιοφωνικό σταθμό.
- ⑤ **USB/ MP3 LINK**
- ⑥ **RDS/DISPLAY**
- Για επιλεγμένους ραδιοφωνικούς σταθμούς FM: εμφάνιση πληροφοριών RDS.
  - Συγχρονισμός ρολογιού με σταθμό RDS.
  - Εμφάνιση πληροφοριών αναπαραγωγής.
- ⑦  **⏸**
- Έναρξη ή προσωρινή διακοπή της αναπαραγωγής.
- ⑧ **VOL +/-**
- Προσαρμογή της έντασης.
- ⑨ **Αριθμητικό πληκτρολόγιο**
- Άμεση επιλογή κομματιού.
- ⑩ **PROG/CLOCK SET**
- Προγραμματισμός κομματιών.
  - Προγραμματισμός ραδιοφωνικών σταθμών.
  - Ρύθμιση ρολογιού.
- ⑪ **SLEEP/TIMER**
- Ρύθμιση χρονοδιακόπτη διακοπής λειτουργίας.
  - Ρύθμιση αφύπνισης.
- ⑫ **DSC**
- Επιλογή προεπιλεγμένης ρύθμισης ήχου.
- ⑬ **DBB**
- Ενεργοποίηση ή απενεργοποίηση της δυναμικής ενίσχυσης μπάσων.
- ⑭ **ΕΠΑΝΑΛΗΨΗ/SHUFFLE**
- Τυχαία αναπαραγωγή κομματιών.
  - Επιλογή λειτουργίας επανάληψης αναπαραγωγής.
- ⑮  **/MENU**
- Διακοπή αναπαραγωγής.
  - Διαγραφή προγράμματος.
  - Πρόσβαση στο μενού iPod/iPhone/iPad.
- ⑯ **DOCK**
- Επιλογή πηγής βάσης για iPod/iPhone/iPad.
- ⑰ **OK**
- Επιβεβαίωση επιλογής.
  - Επιλογή στερεοφωνικού ή μονοφωνικού FM.
- ⑱ **PRESET/ALBUM ▲ / ▼**
- Μετάβαση στο προηγούμενο/επόμενο άλμπουμ.
  - Επιλογή προεπιλεγμένου ραδιοφωνικού σταθμού.
  - Πλοήγηση στο μενού iPod/iPhone/iPad.
- ⑲ **FM**
- Επιλογή πηγής ραδιοφώνου FM.

# 3 Ξεκινήστε

## ! Προσοχή

- Η χρήση διαφορετικών χειριστηρίων ή προσαρμογών ή η εφαρμογή διαδικασιών διαφορετικών από αυτές που υποδεικνύονται στο παρόν εγχειρίδιο μπορεί να προκαλέσει επικίνδυνη έκθεση σε ακτινοβολία ή άλλες μη ασφαλείς λειτουργίες.

Ακολουθείτε πάντα τις οδηγίες στο παρόν κεφάλαιο με τη σειρά που αναφέρονται. Εάν επικοινωνήσετε με τη Philips, θα σας ζητηθεί ο αριθμός μοντέλου και ο αριθμός σειράς της συσκευής. Ο αριθμός μοντέλου και ο αριθμός σειράς βρίσκονται στο κάτω μέρος της συσκευής. Σημειώστε τους αριθμούς εδώ:

Αριθμός μοντέλου \_\_\_\_\_

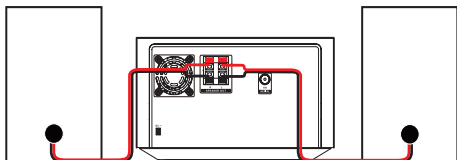
Αριθμός σειράς \_\_\_\_\_

## Σύνδεση ηχείων

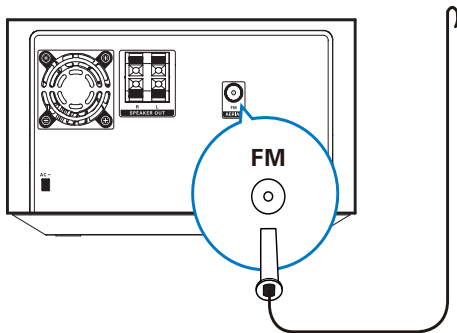
### ☰ Σημείωση

- Για βέλτιστο ήχο, χρησιμοποιείτε μόνο τα παρεχόμενα ηχεία.
- Συνδέετε μόνο ηχεία με σύνθετη αντίσταση ίδια ή μεγαλύτερη από αυτή των παρεχόμενων ηχείων. Ανατρέξτε στην ενότητα 'Προδιαγραφές' στο παρόν εγχειρίδιο.

- 1 Εισαγάγετε πλήρως τα καλώδια των ηχείων στις υποδοχές εισόδου των ηχείων, στο πίσω μέρος της μονάδας.



## Σύνδεση κεραίας FM



## \* Συμβουλή

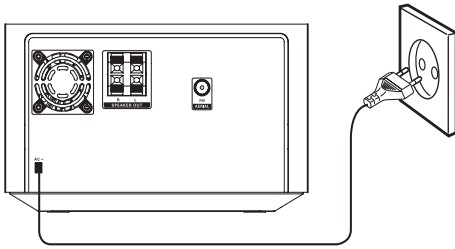
- Για βέλτιστη λήψη, προεκκείμετε πλήρως την κεραία και προσαρμόστε τη θέση της.
- Για καλύτερη στερεοφωνική λήψη FM, συνδέστε μια εξωτερική κεραία FM στην υποδοχή **FM AERIAL**.
- Η μονάδα δεν υποστηρίζει ραδιοφωνική λήψη MW.

- 1 Συνδέστε την παρεχόμενη κεραία FM στην υποδοχή **FM AERIAL** της κύριας μονάδας.

## Σύνδεση στο ρεύμα

## ! Προσοχή

- Κίνδυνος φθοράς του προϊόντος! Βεβαιωθείτε ότι η τάση παροχής ρεύματος αντιστοιχεί στην τάση που εμφανίζεται τυπωμένη στην πίσω πλευρά ή στο κάτω μέρος της μονάδας.
- Κίνδυνος ηλεκτροπληξίας! Όταν αποσυνδέετε το καλώδιο ρεύματος AC από την πρίζα, τραβάτε πάντα το βύσμα από την υποδοχή. Μην τραβάτε ποτέ το καλώδιο.
- Προτού συνδέσετε το καλώδιο ρεύματος AC, βεβαιωθείτε ότι έχετε ολοκληρώσει όλες τις άλλες συνδέσεις.



1 Συνδέστε το καλώδιο ρεύματος στην πρίζα.

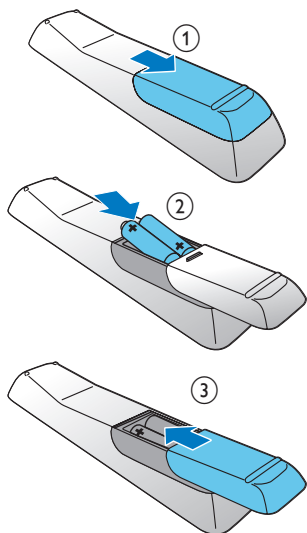
## Προετοιμασία τηλεχειριστηρίου

### ! Προσοχή

- Κίνδυνος έκρηξης! Διατηρείτε τις μπαταρίες μακριά από θερμότητα, ηλιακή ακτινοβολία ή φωτιά. Μην απορρίπτετε ποτέ τις μπαταρίες στη φωτιά.

Για να τοποθετήσετε την μπαταρία του τηλεχειριστηρίου:

- 1 Ανοίξτε τη θήκη μπαταριών.
- 2 Τοποθετήστε 2 μπαταρίες AAA με σωστή πολικότητα (+/-), όπως υποδεικνύεται.
- 3 Κλείστε τη θήκη της μπαταρίας.



### ☰ Σημείωση

- Εάν δεν πρόκειται να χρησιμοποιήσετε το τηλεχειριστήριο για πολύ καιρό, αφαιρέστε τις μπαταρίες.
- Μην χρησιμοποιείτε μαζί παλιές και καινούργιες μπαταρίες ή διαφορετικούς τύπους μπαταριών.
- Οι μπαταρίες περιέχουν χημικές ουσίες, κατά συνέπεια πρέπει να απορρίπτονται σωστά.

## Επίδειξη των λειτουργιών της μονάδας

- 1 Στη λειτουργία αναμονής, πατήστε το ■ μέχρι να εμφανιστεί η ένδειξη "DEMO ON".
  - ↳ Οι λειτουργίες αυτού του συστήματος εμφανίζονται με τη σειρά.
  - Για να απενεργοποιήσετε την επίδειξη, πατήστε ξανά το ■.

## Ρύθμιση ρολογιού

- 1 Στη λειτουργία αναμονής, πατήστε το **PROG/CLOCK SET** για 3 δευτερόλεπτα, για να ενεργοποιήσετε τη λειτουργία ρύθμισης ρολογιού.
  - ↳ Το **[CLOCK SET]** εμφανίζεται στην οθόνη και στη συνέχεια εμφανίζεται η μορφή ώρας **[24H]** και **[12H]**.
- 2 Πατήστε **▲ / ▼** για να επιλέξετε 24ωρη ή 12ωρη μορφή ώρας και στη συνέχεια **PROG/CLOCK SET** για επιβεβαίωση.
  - ↳ Τα ψηφία της ώρας αρχίζουν να αναβοσβήνουν.
- 3 Πατήστε **▲ / ▼** για να ρυθμίσετε την ώρα και πατήστε ξανά **PROG/CLOCK SET**.
  - ↳ Τα ψηφία των λεπτών αρχίζουν να αναβοσβήνουν.

- 4 Πατήστε ▲ / ▼ για να ρυθμίσετε τα λεπτά.
- 5 Πατήστε **PROG/CLOCK SET** για επιβεβαίωση της ρύθμισης ρολογιού.



### Σημείωση

- Για έξοδο από τη λειτουργία ρύθμισης ρολογιού χωρίς αποθήκευση, πατήστε ■.
- Εάν δεν πατηθεί κανένα κουμπί σε 90 δευτερόλεπτα, το σύστημα εξέρχεται αυτόματα από τη λειτουργία ρύθμισης ρολογιού.

---

## Ενεργοποίηση

- 1 Πατήστε το Φ.
  - ↳ Η μονάδα μεταβαίνει στην τελευταία επιλεγμένη πηγή.

---

## Μετάβαση σε λειτουργία αναμονής

- 1 Πατήστε το Φ για περισσότερα από 3 δευτερόλεπτα, για μετάβαση στη λειτουργία αναμονής Eco Power.
  - ↳ Ο οπίσθιος φωτισμός της οθόνης ενδείξεων θα σβήσει.

Για μετάβαση της μονάδας σε λειτουργία αναμονής:

- 1 Στη λειτουργία αναμονής Eco Power, πατήστε το Φ για περισσότερα από 3 δευτερόλεπτα.
  - ↳ Στην οθόνη ενδείξεων εμφανίζεται το ρολόι (εάν έχει ρυθμιστεί).

---

## Αυτόματη απομνημόνευση ραδιοφωνικών σταθμών

Εάν δεν υπάρχουν απομνημονευμένοι ραδιοφωνικοί σταθμοί, η μονάδα μπορεί να απομνημονεύσει κάποιους αυτόματα.

- 1 Ενεργοποίηση της μονάδας.

- 2 Πατήστε **FM**.
  - ↳ Εμφανίζεται το **[AUTO INSTALL -- PRESS PLAY -- STOP CANCEL]** (πατήστε το ►■, για να ξεκινήσει η αυτόματη εγκατάσταση ή πατήστε το ■ για ακύρωση).
- 3 Πατήστε ►■.
  - ↳ Η μονάδα αποθηκεύει αυτόματα ραδιοφωνικούς σταθμούς με σήμα επαρκούς ισχύος.
  - ↳ Όταν αποθηκευθούν όλοι οι διαθέσιμοι ραδιοφωνικοί σταθμοί, μεταδίδεται αυτόματα ο πρώτος απομνημονευμένος ραδιοφωνικός σταθμός.

# 4 Αναπαραγωγή

## Βασικές λειτουργίες αναπαραγωγής

Μπορείτε να ελέγξετε την αναπαραγωγή, μέσω των ακόλουθων λειτουργιών.

Πλήκτρο	Λειτουργία
◀◀ / ▶▶	Για να επιλέξετε κομμάτι ή αρχείο. Κρατήστε το πατημένο για γρήγορη μετάβαση εμπρός/πίσω στο κομμάτι, κατά τη διάρκεια της αναπαραγωγής και αφήστε το ελεύθερο για να συνεχίσετε την αναπαραγωγή.
▶	Για παύση/συνέχιση του κομματιού, κατά τη διάρκεια της αναπαραγωγής.
DISPLAY	Για να επιλέξετε διάφορες πληροφορίες αναπαραγωγής.
REPEAT/ SHUFFLE	Για να επιλέξετε λειτουργία επανάληψης αναπαραγωγής: <b>[REP]</b> (επανάληψη): επαναλαμβανόμενη αναπαραγωγή του τρέχοντος κομματιού. <b>[REP ALL]</b> (επανάληψη όλων): επαναλαμβανόμενη αναπαραγωγή όλων των κομματιών. <b>[SHUF]</b> (Τυχαία αναπαραγωγή): αναπαραγωγή κομματιών σε τυχαία σειρά. Πατήστε επανειλημμένα για να επιστρέψετε στην κανονική αναπαραγωγή.

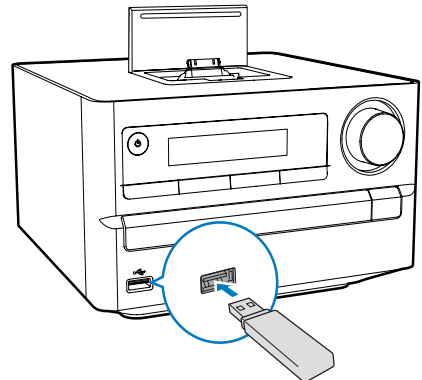
### ☰ Σημείωση

- Μπορείτε επίσης να χρησιμοποιήσετε τα αριθμητικά πλήκτρα για να επιλέξετε κάποιο κομμάτι. Αν θέλετε να επιλέξετε έναν αριθμό κομματιού μεγαλύτερο του 10, πατήστε τον πρώτο αριθμό και στη συνέχεια τον δεύτερο εντός 3 δευτερολέπτων. Για παράδειγμα, αν θέλετε να επιλέξετε το κομμάτι 15, πατήστε το αριθμητικό πλήκτρο "1" και στη συνέχεια πατήστε "5" εντός 3 δευτερολέπτων.

## Αναπαραγωγή από δίσκο

- 1 Πατήστε **CD** για επιλογή πηγής CD.
- 2 Πατήστε **OPEN/CLOSE**.  
↳ Ανοίγει η μονάδα δίσκου.
- 3 Τοποθετήστε ένα δίσκο με την τυπωμένη πλευρά προς τα πάνω και πατήστε το **▲**.
- 4 Η αναπαραγωγή ξεκινά αυτόματα.
  - Εάν η αναπαραγωγή δεν ξεκινήσει, πατήστε **◀◀ / ▶▶** για να επιλέξετε ένα κομμάτι και στη συνέχεια πατήστε **▶||**.

## Αναπαραγωγή από USB



Βεβαιωθείτε ότι η συσκευή USB διαθέτει περιεχόμενα ήχου με δυνατότητα αναπαραγωγής για τα υποστηριζόμενα φORMά.

- 1 Συνδέστε τη συσκευή USB στην υποδοχή USB.
- 2 Πατήστε **USB** για να επιλέξετε πηγή USB.
  - ↳ Η αναπαραγωγή ξεκινά αυτόματα.
  - Αν όχι, πατήστε το **PRESET/ALBUM** για να επιλέξετε φάκελο και τα **◀◀** / **▶▶** για να επιλέξετε αρχείο. Στη συνέχεια, πατήστε το **OK** για έναρξη της αναπαραγωγής.

## Προσαρμογή ήχου

Κατά τη διάρκεια της αναπαραγωγής, μπορείτε να ρυθμίσετε την ένταση του ήχου, με τις ακόλουθες ενέργειες.

Πλήκτρο	Λειτουργία
<b>VOL +/-</b>	Για αύξηση/μείωση της έντασης.
<b>⌘</b>	Για σίγαση/επαναφορά ήχου.
<b>DBB</b>	Για ενεργοποίηση ή απενεργοποίηση της δυναμικής ενίσχυσης μπάσων. Εάν ενεργοποιηθεί το DBB, εμφανίζεται η ένδειξη <b>[DBB]</b> .
<b>DSC</b>	Για να επιλέξετε το επιθυμητό εφέ ήχου: <b>[POP]</b> (ποπ) <b>[JAZZ]</b> (τζαζ) <b>[ROCK]</b> (ροκ) <b>[FLAT]</b> (επίπεδο) <b>[CLASSIC]</b> (κλασική)

## 5 Αναπαραγωγή iPod/iPhone/iPad

Το σύστημα διαθέτει βάση για iPod/iPhone/iPad. Μέσω των πανίσχυρων ηχείων, μπορείτε να ακούτε ήχο από το σύστημα που έχετε συνδέσει στη βάση.

## Συμβατότητα με iPod/iPhone/iPad

Η μονάδα υποστηρίζει τα ακόλουθα μοντέλα iPod, iPhone και iPad:

Ενδείκνυται για:

- iPod touch (1ης, 2ης, 3ης και 4ης γενιάς)
- iPod classic
- iPod με βίντεο
- iPod nano (1ης, 2ης, 3ης, 4ης, 5ης και 6ης γενιάς)
- iPod με έγχρωμη οθόνη
- iPod mini
- iPhone 4
- iPhone 3GS.
- iPhone 3G
- iPhone
- iPad 2
- iPad

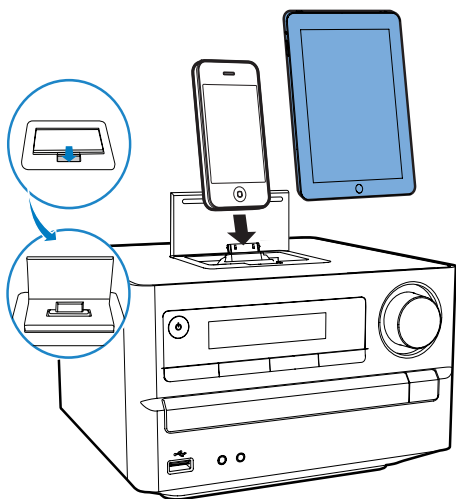
### Σημείωση

- Τα iPod με έγχρωμη οθόνη, iPod classic και iPod με βίντεο δεν είναι συμβατά με τη φόρτιση από τη βάση.

## Τοποθέτηση iPod/iPhone/iPad

- 1 Πιέστε το πλήκτρο κλειδώματος για να ανοίξετε το καπάκι της βάσης.

- 2 Τοποθετήστε το iPod/iPhone/iPad στη βάση.



---

## Φόρτιση iPod/iPhone/iPad

Όταν η μονάδα είναι συνδεδεμένη στην πρίζα, το συνδεδεμένο iPod/iPhone/iPad αρχίζει να φορτίζει.

### Συμβουλή

- Σε ορισμένα μοντέλα iPod, η ένδειξη φόρτισης ενδέχεται να εμφανιστεί με καθυστέρηση έως και ενός λεπτού.

---

## Αφαίρεση του iPod/iPhone/iPad

- 1 Αφαιρέστε το iPod/iPhone/iPad από τη βάση.
- 2 Κλείστε το καπάκι για να καλύψετε τη βάση.

---

## Ακρόαση iPod/iPhone/iPad

- 1 Πατήστε το κουμπί **DOCK** στο τηλεχειριστήριο.
- 2 Τοποθετήστε το iPod/iPhone/iPad.
- 3 Ξεκινήστε την αναπαραγωγή του επιλεγμένου κομματιού στο iPod/iPhone/iPad.
  - Για να διακόψετε προσωρινά ή για να συνεχίσετε την αναπαραγωγή, πατήστε **▶||**.
  - Για αναζήτηση κατά την αναπαραγωγή: πατήστε και κρατήστε πατημένο το **◀◀ / ▶▶**. Στη συνέχεια, απελευθερώστε το για να συνεχίσετε την κανονική αναπαραγωγή.
  - Για κύλιση στο μενού, πατήστε το **▲ / ▼**.
  - Για να επιβεβαιώσετε μια επιλογή, πατήστε **OK**.

# 6 Ακρόαση ραδιοφώνου FM

## Συντονισμός σε ραδιοφωνικούς σταθμούς FM

### Σημείωση

- Βεβαιωθείτε ότι έχετε συνδέσει και προεκτείνει πλήρως την παρεχόμενη κεραία FM.

- 1 Πατήστε **FM**.
- 2 Κρατήστε πατημένο το **◀◀ / ▶▶** για συντονισμό σε ένα ραδιοφωνικό σταθμό.
- 3 Όταν η συχνότητα αρχίζει να αλλάζει, αφήστε το κουμπί.  
↳ Ο δέκτης FM συντονίζεται αυτόματα σε ένα σταθμό με ισχυρό σήμα λήψης.
- 4 Επαναλάβετε τα βήματα 2-3 για συντονισμό σε περισσότερους σταθμούς.

Για συντονισμό σε σταθμό με ασθενές σήμα λήψης:

Πατήστε επανειλημμένα **◀◀ / ▶▶** μέχρι να εντοπίσετε τη βέλτιστη λήψη.

## Αυτόματος προγραμματισμός ραδιοφωνικών σταθμών

### Σημείωση

- Μπορείτε να προγραμματίσετε μέχρι 20 προεπιλεγμένους ραδιοφωνικούς σταθμούς.

- 1 Στη λειτουργία δέκτη FM, πατήστε το **PROG/CLOCK SET** για 3 δευτερόλεπτα, για να ενεργοποιήσετε τον αυτόματο προγραμματισμό.  
↳ Εμφανίζεται η ένδειξη **[AUTO]** (αυτόματο).  
↳ Η μονάδα αποθηκεύει αυτόματα όλους τους ραδιοφωνικούς σταθμούς FM και στη συνέχεια μεταδίδει τον πρώτο προεπιλεγμένο σταθμό.

## Μη αυτόματος προγραμματισμός ραδιοφωνικών σταθμών

### Σημείωση

- Μπορείτε να προγραμματίσετε μέχρι 20 προεπιλεγμένους ραδιοφωνικούς σταθμούς.

- 1 Συντονισμός σε ραδιοφωνικό σταθμό.
- 2 Πατήστε το **PROG/CLOCK SET** για να ενεργοποιήσετε τη λειτουργία προγραμματισμού.
- 3 Πατήστε **▲ / ▼** για να επιλέξετε έναν αριθμό από το 1 έως το 20 για αυτόν το ραδιοφωνικό σταθμό και κατόπιν πατήστε **PROG/CLOCK SET** για επιβεβαίωση.  
↳ Εμφανίζονται ο αριθμός προεπιλογής και η συχνότητα του προεπιλεγμένου σταθμού.
- 4 Επαναλάβετε τα βήματα 2-3 για να προγραμματίσετε άλλους σταθμούς.

### Σημείωση

- Για να αντικαταστήσετε έναν προγραμματισμένο σταθμό, αποθηκεύστε έναν άλλο στη θέση του.



---

## Συντονισμός σε προεπιλεγμένο ραδιοφωνικό σταθμό

- 1 Πατήστε ▲ / ▼ για να επιλέξετε έναν προρυθμισμένο αριθμό.

---

## Εμφάνιση πληροφοριών RDS

Το RDS (Radio Data System) είναι μια υπηρεσία που επιτρέπει στους ραδιοφωνικούς σταθμούς FM να μεταδίδουν επιπλέον πληροφορίες. Εάν συντονιστείτε σε ένα ραδιοφωνικό σταθμό RDS, θα εμφανιστεί ένα εικονίδιο RDS και το όνομα του σταθμού.

- 1 Συντονιστείτε σε ένα ραδιοφωνικό σταθμό RDS.
- 2 Πατήστε επανειλημμένα **RDS** για να μετακινηθείτε μεταξύ των παρακάτω πληροφοριών (εάν υπάρχουν):
  - ↳ Όνομα σταθμού
  - ↳ Τύπο προγράμματος, όπως **[NEWS]** (ειδήσεις), **[SPORT]** (αθλητικά), **[POP M]** (μουσική ποπ)...
  - ↳ Ρολόι RDS
  - ↳ Συχνότητα

---

## Συγχρονισμός ρολογιού με RDS.

Μπορείτε να συγχρονίσετε την ώρα που εμφανίζεται στη μονάδα με εκείνη του σταθμού RDS.

- 1 Συντονιστείτε σε ένα ραδιοφωνικό σταθμό RDS που μεταδίδει σήματα ώρας.
- 2 Πατήστε το **RDS** για περισσότερο από 2 δευτερόλεπτα.
  - ↳ Εμφανίζεται το **[CT SYNC]** και η μονάδα διαβάζει αυτόματα την ώρα RDS.

↳ Εάν δεν λαμβάνεται σήμα ώρας, εμφανίζεται η ένδειξη **[NO CT]**.



### Σημείωση

- Η ακρίβεια της μεταδιδόμενης ώρας εξαρτάται από το σταθμό RDS που μεταδίδει το σήμα ώρας.

# 7 Άλλες λειτουργίες

## Ρύθμιση αφύπνισης

Η μονάδα μπορεί να χρησιμοποιηθεί και ως ξυπνητήρι. Μπορείτε να επιλέξετε ως πηγή αφύπνισης τις πηγές DISC, iPod/iPhone/iPad, λίστα αναπαραγωγής, TUNER ή USB.



### Σημείωση

- Βεβαιωθείτε ότι έχετε ρυθμίσει σωστά το ρολόι.

1 Σε λειτουργία αναμονής, πατήστε παρατεταμένα το **SLEEP/TIMER** μέχρι να εμφανιστεί στην οθόνη η ένδειξη **[TIMER SET]** (Ρύθμιση χρονοδιακόπτη).

↳ Το **[SELECT SOURCE]** (επιλογή πηγής) εμφανίζεται στην οθόνη.

2 Πατήστε επανειλημμένα το **SOURCE** για να επιλέξετε πηγή: DISC, USB, TUNER, iPod/iPhone/iPad ή λίστα αναπαραγωγής.

- Εάν έχει επιλεγεί λίστα αναπαραγωγής από iPod/iPhone/iPad ως πηγή αφύπνισης, πρέπει να δημιουργήσετε μια λίστα αναπαραγωγής με την ονομασία "PHILIPS" στο iPod/iPhone/iPad.
- Αν δεν υπάρχει καμία λίστα αναπαραγωγής με την ονομασία "PHILIPS" στο iPod/iPhone/iPad ή αν δεν έχει αποθηκευθεί κανένα κομμάτι στη λίστα αναπαραγωγής, η μονάδα επιλέγει ως πηγή αφύπνισης το TUNER.

3 Πατήστε **SLEEP/TIMER** για επιβεβαίωση.

↳ Εμφανίζονται τα ψηφία της ώρας και αρχίζουν να αναβοσβήνουν.

4 Πατήστε επανειλημμένα **▲ / ▼** για να ρυθμίσετε την ώρα και στη συνέχεια πατήστε ξανά **SLEEP/TIMER** για επιβεβαίωση.

↳ Εμφανίζονται τα ψηφία των λεπτών και αρχίζουν να αναβοσβήνουν.

5 Πατήστε **▲ / ▼** για να ρυθμίσετε τα λεπτά και στη συνέχεια **SLEEP/TIMER** για επιβεβαίωση.

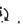
↳ Εμφανίζεται και αρχίζει να αναβοσβήνει η ένδειξη **VOL** (ένταση).

6 Πατήστε **▲ / ▼** για να ρυθμίσετε την ένταση στη συνέχεια **SLEEP/TIMER** για επιβεβαίωση.

↳ Εμφανίζεται η ένδειξη **Θ**.

## Ενεργοποίηση/απενεργοποίηση αφύπνισης

1 Σε λειτουργία αναμονής, πατήστε επανειλημμένα το **SLEEP/TIMER** για να ενεργοποιήσετε ή να απενεργοποιήσετε το χρονοδιακόπτη.

↳ Εάν η αφύπνιση είναι ενεργοποιημένη, εμφανίζεται η ένδειξη .



### Σημείωση

- Η αφύπνιση δεν είναι διαθέσιμη στη λειτουργία MP3 LINK.
- Αν επιλεγεί η πηγή DISC/USB/iPod/iPhone/iPad αλλά δεν υπάρχει δίσκος ή συνδεδεμένη συσκευή USB/iPod/iPhone/iPad, το σύστημα μεταβαίνει αυτόματα στην πηγή ραδιοφώνου.
- Αν δεν υπάρχει λίστα αναπαραγωγής με το όνομα «PHILIPS» στο iPod/iPhone/iPad ή αν η λίστα αναπαραγωγής δεν περιλαμβάνει κάποιο κομμάτι με δυνατότητα αναπαραγωγής, το προϊόν επιλέγει ως πηγή ήχου αφύπνισης τη βιβλιοθήκη iPod/iPhone/iPad.

## Ρύθμιση χρονοδιακόπτη διακοπής λειτουργίας


- 1 Όταν η μονάδα είναι ενεργοποιημένη, πατήστε επανειλημμένα **SLEEP/TIMER** για να επιλέξετε μια χρονική περίοδο (σε λεπτά).
  - ↳ Όταν ο χρονοδιακόπτης διακοπής λειτουργίας είναι ενεργοποιημένος, εμφανίζεται η ένδειξη **zZ**.
  - ↳ Για να απενεργοποιήσετε το χρονοδιακόπτη διακοπής λειτουργίας, πατήστε ξανά **SLEEP/TIMER** μέχρι να εξαφανιστεί η ένδειξη **zZ**.

## Ακρόαση ήχου από εξωτερική συσκευή

Μπορείτε να ακούσετε μουσική από μια εξωτερική συσκευή ήχου, όπως ένα MP3 player, μέσω αυτής της μονάδας.

- 1 Συνδέστε τη συσκευή ήχου.
  - Για συσκευή ήχου με υποδοχές ακουστικών: Συνδέστε το καλώδιο MP3 Link στην υποδοχή **MP3 LINK** και στην υποδοχή ακουστικών της συσκευής ήχου.
- 2 Επιλέξτε πηγή **MP3 LINK**.
- 3 Πραγματοποιήστε αναπαραγωγή από τη συσκευή.

## Ακρόαση μέσω του ακουστικών

- 1 Συνδέστε ακουστικά στην υποδοχή  της μονάδας.

# 8 Πληροφορίες προϊόντος

### Σημείωση

- Οι πληροφορίες προϊόντος υπόκεινται σε αλλαγή χωρίς προειδοποίηση.

## Προδιαγραφές

### Ενισχυτής

Όνομαστική ισχύς εξόδου	2X10W RMS
Απόκριση συχνότητας	40Hz-20kHz, ±3dB
Λόγος σήματος προς θόρυβο	>77dB
Είσοδος MP3 Link	600mV RMS 22 kohm

### Δίσκος

Τύπος λείζερ	Ημιαγωγός
Διάμετρος δίσκου	12cm/8cm
Υποστηριζόμενος δίσκος	CD-DA, CD-R, CD-RW, MP3-CD, WMA-CD
DAC ήχου	24Bit / 44,1kHz
Συνολική αρμονική παραμόρφωση	<0,8% (1 kHz)
Απόκριση συχνότητας	4Hz - 20kHz (44,1kHz)
Λόγος σήματος προς θόρυβο	>75dBA

### Δέκτης (FM)

Εύρος συντονισμού	87,5 - 108MHz
Βήμα συντονισμού	50 KHz

Ευαισθησία	
– Μονοφωνικός, λόγος	
σήματος προς θόρυβο	26dB < 22 dBf
– Στερεοφωνικός, λόγος	
σήματος προς θόρυβο	46dB > 43 dBf
Αναζήτηση επιλεκτικότητας	>28 dBf
Συνολική αρμονική	
παραμόρφωση	<2%
Λόγος σήματος προς	
θόρυβο	>55 dB

## Ηχεία

Σύνθετη αντίσταση ηχείων	6 ohm
Οδηγός ηχείου	πλήρους εμβέλειας 10 εκ.
Ευαισθησία	>84dB/m/W ± 4dB/m/W

## Γενικές πληροφορίες

Ρεύμα AC	220-240V ~, 50/60Hz
Κατανάλωση ενέργειας σε λειτουργία	25W
Κατανάλωση ενέργειας κατά τη λειτουργία αναμονής Eco Power	<0,5W
USB Direct	Έκδοση 2.0 HS
Διαστάσεις	
– Κύρια μονάδα (Π × Υ × Β)	200 × 118 × 210 χιλ.
– Ηχείο (π × υ × β)	140 × 224 × 144 χιλ.
Βάρος	
- Κύρια μονάδα	1,35 κιλά
- Ηχείο	2 × 1,05 κιλά

## Πληροφορίες δυνατότητας αναπαραγωγής μέσω USB

### Συμβατές συσκευές USB:

- Μνήμη USB flash (USB 2.0 ή USB 1.1)

- Συσκευές αναπαραγωγής USB flash (USB 2.0 ή USB 1.1)
- Κάρτες μνήμης (απαιτείται πρόσθετη συσκευή ανάγνωσης κάρτας για να λειτουργεί με αυτή τη μονάδα)

### Υποστηριζόμενα φORMά:

- USB ή φORMά αρχείου μνήμης FAT12, FAT16, FAT32 (μέγεθος τομέα: 512 byte)
- Ρυθμός bit MP3 (ρυθμός δεδομένων): 32-320 Kbps και μεταβλητός ρυθμός bit
- WMA v9 ή προηγούμενη έκδοση
- Ο μέγιστος αριθμός ένθετου καταλόγου είναι 8 επίπεδα
- Αριθμός άλμπουμ/φακέλων: μέγιστο 99
- Αριθμός κομματιών/τίτλων: μέγιστο 999
- Ετικέτα ID3 v2.0 ή μεταγενέστερη έκδοση
- Ονομα αρχείου σε Unicode UTF8 (μέγιστο μήκος: 64 byte)

### Μη υποστηριζόμενα φORMά:

- Κενά άλμπουμ: κενό άλμπουμ είναι το άλμπουμ που δεν περιέχει αρχεία MP3/WMA και δεν εμφανίζεται στην οθόνη.
- Τα μη υποστηριζόμενα φORMά αρχείων παραλείπονται. Για παράδειγμα, τα έγγραφα Word (.doc) ή τα αρχεία MP3 με επέκταση .dlf παραβλέπονται και δεν πραγματοποιείται αναπαραγωγή τους.
- Αρχεία ήχου AAC, WAV, PCM
- Αρχεία WMA με προστασία DRM (.wav, .m4a, .m4p, .mp4, .aac)
- Αρχεία WMA σε φORMά Lossless

## Υποστηριζόμενα φORMά δίσκου MP3

- ISO9660, Joliet
- Μέγιστος αριθμός τίτλων: 512 (ανάλογα με το μήκος ονόματος αρχείου)
- Μέγιστος αριθμός άλμπουμ: 255
- Υποστηριζόμενες συχνότητες δειγματοληψίας: 32 kHz, 44,1 kHz, 48 kHz
- Υποστηριζόμενοι ρυθμοί bit: 32-320 (kbps), μεταβλητοί ρυθμοί bit

# 9 Αντιμετώπιση προβλημάτων



## Προειδοποίηση

- Μην αφαιρείτε ποτέ το περίβλημα της συσκευής.

Για να εξακολουθεί να ισχύει η εγγύηση, μην επιχειρήσετε να επιδιορθώσετε το σύστημα μόνοι σας.

Εάν αντιμετωπίσετε προβλήματα κατά τη χρήση της συσκευής, ελέγξτε τα παρακάτω σημεία πριν ζητήσετε επισκευή. Εάν το πρόβλημα εξακολουθεί να υφίσταται, επισκεφθείτε την ιστοσελίδα της Philips ([www.philips.com/welcome](http://www.philips.com/welcome)). Όταν επικοινωνείτε με τη Philips, βεβαιωθείτε ότι βρίσκεστε κοντά στη συσκευή και ότι έχετε διαθέσιμα τον αριθμό μοντέλου και το σειριακό αριθμό.

### Η συσκευή δεν τροφοδοτείται με ρεύμα

- Βεβαιωθείτε ότι το καλώδιο AC της συσκευής είναι σωστά συνδεδεμένο.
- Βεβαιωθείτε ότι περνάει ρεύμα από την πρίζα AC.
- Ως χαρακτηριστικό εξοικονόμησης ενέργειας, το σύστημα απενεργοποιείται αυτόματα έπειτα από 15 λεπτά αφού ολοκληρωθεί η αναπαραγωγή του κομματιού και δεν χρησιμοποιηθεί κανένα πλήκτρο
- ελέγχου.

## Εικόνα

### Δεν προβάλλεται εικόνα

Ελέγξτε τη σύνδεση βίντεο.

Ενεργοποιήστε την τηλεόραση στο σωστό κανάλι εισόδου βίντεο.

Ενεργοποιείται η προοδευτική σάρωση, αλλά η τηλεόραση δεν υποστηρίζει προοδευτική σάρωση.

### Ασπρόμαυρη ή παραμορφωμένη εικόνα

- Ο δίσκος δεν ταιριάζει με το πρότυπο έγχρωμου συστήματος της τηλεόρασης (PAL/NTSC).
- Ορισμένες φορές ενδέχεται να παρουσιαστεί μια ελαφρά παραμόρφωση της εικόνας. Αυτό δεν αποτελεί δυσλειτουργία.
- Καθαρίστε το δίσκο.
- Ενδέχεται να παρουσιαστεί παραμόρφωση της εικόνας κατά τη ρύθμιση της προοδευτικής σάρωσης.

### Ο λόγος διαστάσεων της οθόνης της τηλεόρασης δεν είναι δυνατό να αλλάξει, αν και έχετε ρυθμίσει το σχήμα οθόνης της τηλεόρασης.

- Ο λόγος διαστάσεων έχει καθοριστεί στον τοποθετημένο δίσκο DVD.
- Ο λόγος διαστάσεων μπορεί να μην αλλάζει σε ορισμένα συστήματα τηλεοράσεων.

### Ο δίσκος δεν αναπαράγει βίντεο υψηλής ευκρίνειας.

- Βεβαιωθείτε ότι ο δίσκος περιέχει βίντεο υψηλής ευκρίνειας.
- Βεβαιωθείτε ότι η τηλεόραση υποστηρίζει βίντεο υψηλής ευκρίνειας.

---

## Ήχος

### Δεν υπάρχει έξοδος ήχου από την τηλεόραση.

- Βεβαιωθείτε ότι τα καλώδια ήχου είναι συνδεδεμένα στην είσοδο ήχου της τηλεόρασης.
- Εκχωρήστε την είσοδο ήχου της τηλεόρασης στην αντίστοιχη είσοδο βίντεο. Για περισσότερες λεπτομέρειες, ανατρέξτε στο εγχειρίδιο χρήσης της τηλεόρασης.

### Δεν παράγεται ήχος ή ο ήχος είναι κακής ποιότητας

- Ρυθμίστε την ένταση του ήχου.
- Αποσυνδέστε τα ακουστικά.

Βεβαιωθείτε ότι τα ηχεία είναι σωστά συνδεδεμένα.

### **Δεν υπάρχει έξοδος ήχου από τα ηχεία της συσκευής ήχου (στερεοφωνικό σύστημα/ενισχυτής/δέκτης).**

- Βεβαιωθείτε ότι τα καλώδια ήχου είναι συνδεδεμένα στην είσοδο ήχου της συσκευής ήχου.
- Ενεργοποιήστε τη συσκευή ήχου στη σωστή πηγή εισόδου ήχου.

---

## **Αναπαραγωγή**

### **Δεν εντοπίζεται δίσκος**

- Τοποθετήστε ένα δίσκο.
- Ελέγξτε εάν ο δίσκος έχει τοποθετηθεί ανάποδα.
- Περιμένετε μέχρι να διαλυθεί η συμπύκνωση υγρασίας στο φακό.
- Αντικαταστήστε ή καθαρίστε το δίσκο.
- Χρησιμοποιήστε ένα ολοκληρωμένο CD ή δίσκο σωστού σχομά.

### **Δεν πραγματοποιείται αναπαραγωγή του δίσκου**

- Τοποθετήστε ένα δίσκο με δυνατότητα ανάγνωσης με την ετικέτα στραμμένη προς εσάς.
- Ελέγξτε τον τύπο του δίσκου, το σύστημα χρωμάτων και τον κωδικό περιοχής. Ελέγξτε για τυχόν γρατζουνιές ή μουτζούρες στο δίσκο.
- Πατήστε SYSTEM MENU για έξοδο από το μενού ρύθμισης του συστήματος.
- Απενεργοποιήστε τον κωδικό πρόσβασης για γονικό έλεγχο ή αλλάξτε το επίπεδο διαβάθμισης.
- Η υγρασία έχει συμπυκνωθεί στο εσωτερικό του συστήματος. Αφαιρέστε το δίσκο και αφήστε το σύστημα σε λειτουργία για περίπου μία ώρα. Αποσυνδέστε και επανασυνδέστε το βύσμα τροφοδοσίας AC, και στη συνέχεια ενεργοποιήστε ξανά το σύστημα.

- Ως χαρακτηριστικό εξοικονόμησης ενέργειας, το σύστημα απενεργοποιείται αυτόματα έπειτα από 15 λεπτά αφού ολοκληρωθεί η αναπαραγωγή του δίσκου και δεν χρησιμοποιηθεί κανένα πλήκτρο ελέγχου.

### **Δεν λειτουργεί το τηλεχειριστήριο**

- Πριν πατήσετε ο ποιοδήποτε κουμπί λειτουργίας, επιλέξτε πρώτα τη σωστή πηγή από το τηλεχειριστήριο και όχι από την κύρια μονάδα.
- Μειώστε την απόσταση ανάμεσα στο τηλεχειριστήριο και τη μονάδα.
- Τοποθετήστε την μπαταρία με τη σωστή πολικότητα (σύμβολα +/-), όπως υποδεικνύεται.
- Αντικαταστήστε την μπαταρία.
- Στρέψτε το τηλεχειριστήριο απευθείας προς τον αισθητήρα που βρίσκεται στην πρόσοψη της μονάδας.

### **Δεν είναι δυνατή η ρύθμιση των γλωσσών ήχου ή υπότιτλων**

- Ο δίσκος δεν έχει εγγραφεί με ήχο ή υπότιτλους για πολλές γλώσσες.
- Η ρύθμιση γλώσσας ήχου ή υπότιτλων δεν επιτρέπεται σε αυτόν το δίσκο.

### **Δεν είναι δυνατή η αναπαραγωγή αρχείου βίντεο DivX.**

- Βεβαιωθείτε ότι το αρχείο βίντεο DivX έχει ολοκληρωθεί.
- Βεβαιωθείτε ότι η επέκταση αρχείου είναι σωστή.
- Λόγω προβλήματος με τα Ψηφιακά δικαιώματα, δεν είναι δυνατή η αναπαραγωγή αρχείων βίντεο με προστασία DRM που είναι αποθηκευμένα σε συσκευή αποθήκευσης USB μέσω αναλογικής σύνδεσης βίντεο (π.χ. καλώδιο σύνθετου σήματος, καλώδιο σήματος συνιστωσών και καλώδιο scart). Μεταφέρετε το περιεχόμενο του βίντεο σε έναν υποστηριζόμενο δίσκο για την αναπαραγωγή αυτών των αρχείων.

---

## Άλλα

### Κακή ραδιοφωνική λήψη

- Αυξήστε τ ην απόσταση μεταξύ της συσκευής και της τηλεόρασης ή του VCR.
- Προεκτείνετε πλήρως την κεραία FM.
- Αντί αυτού, συνδέστε μια εξωτερική κεραία FM.

### Δεν είναι δυνατή η προβολή ορισμένων αρχείων της συσκευής USB

- Ο αριθμός φακέλων ή αρχείων στη συσκευή USB υπερβαίνει ένα καθορισμένο όριο. Αυτό δεν αποτελεί δυσλειτουργία.
- Το φορμά των αρχείων αυτών δεν υποστηρίζεται.

### Η συσκευή USB δεν υποστηρίζεται

- Η συσκευή αποθήκευσης USB δεν είναι συμβατή με τη μονάδα. Δοκιμάστε άλλη συσκευή. Ο χρονοδιακόπτης δεν λειτουργεί
- Ρυθμίστε σωστά το ρολόι.
- Ενεργοποιήστε το χρονοδιακόπτη.

### Η ρύθμιση ρολογιού/χρονοδιακόπτη έχει διαγραφεί

- Υπήρξε διακοπή ρεύματος ή αποσυνδέθηκε το καλώδιο τροφοδοσίας.
- Ρυθμίστε ξανά το ρολόι/ χρονοδιακόπτη.

