

Altid klar til at hjælpe

Registrer dit produkt, og få support på
www.philips.com/welcome

DS1400



Brugervejledning

PHILIPS

Indholdsfortegnelse

1	Vigtigt	2
	Sikkerhed	2

2	Din docking-højttaler	3
	Indledning	3
	Hvad er der i kassen	3
	Oversigt over hovedenheden	3

3	Kom godt i gang	4
	Tilslut strømmen	4
	Tænd	4

4	Afspilning	5
	Afspil fra iPod/iPhone	5
	Oplad din mobiltelefon	5
	Reguler lydstyrken	5
	Juster lys	5

5	Produktinformation	6
	Specifikationer	6

6	Fejlfinding	7
----------	--------------------	---

7	Meddelelse	8
----------	-------------------	---

1 Vigtigt

Sikkerhed

Vigtige sikkerhedsinstruktioner

- Respekter alle advarsler.
- Følg alle instruktioner.
- Benyt ikke dette apparat i nærheden af vand.
- Rengør kun produktet med en tør klud.
- Ventilationsåbninger må ikke blokeres. Installer apparatet i overensstemmelse med producentens instruktioner.
- Installer ikke apparatet i nærheden af varmekilder som f.eks. radiatorer, varmeapparater, ovne eller andre apparater (inkl. forstærkere), der producerer varme.
- Sørg for, at netledningen ikke trædes på, navnlig ved stikkene og stikforbindelserne samt det sted, hvor ledningen føres ud af apparatet.
- Brug kun tilbehør og ekstraudstyr, der er godkendt af producenten.
- Fjern apparatet fra stikkontakten under tordennejr, eller hvis det ikke skal bruges gennem længere tid.
- Al servicering skal udføres af kvalificeret personale. Apparatet skal serviceres, hvis det er blevet beskadiget, f.eks. hvis netledningen beskadiges, der er blevet spildt væske på apparatet, der er kommet fremmedlegemer ind i apparatet, apparatet er blevet udsat for regn eller fugt, eller hvis apparatet ikke fungerer normalt eller er blevet tabt.
- Apparatet må ikke udsættes for dryp eller sprøjt.
- Placer aldrig farlige genstande på apparatet (f.eks. væskefyldte genstande eller tændte lys).

- Hvis stikket til Direct Plug-in-adapteren bruges til at afbryde enheden, forbliver enheden parat til betjening.
- Brug kun strømforsyninger, der er anført i brugervejledningen.



Advarsel

- Kabinettet bør aldrig tages af apparatet.
- Forsøg aldrig at smøre nogen del på apparatet.
- Placer aldrig dette apparat på andet elektrisk udstyr.
- Udsæt ikke apparatet for direkte sollys, åben ild eller varmekilder.
- Sørg for, at du altid kan komme til ledningen, stikkontakten eller adapteren, så du kan afbryde strømmen til apparatet.

2 Din docking-højttaler

Tillykke med dit køb, og velkommen til Philips! Hvis du vil have fuldt udbytte af den support, som Philips tilbyder, kan du registrere dit produkt på www.philips.com/welcome.

Indledning

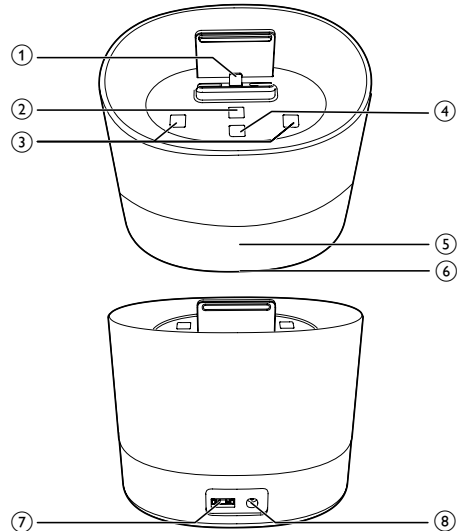
Med denne dockinghøjttaler kan du lytte til lyd fra din iPod/iPhone.

Hvad er der i kassen

Kontroller og identificer indholdet af pakken:

- Hovedenhed
- 1 x AC-adapter
- Kort brugervejledning
- Sikkerhed og meddelelser

Øversigt over hovedenheden



- ① **Dock til iPod/iPhone**
- ② **TIME/DATE**
 - Indstil klokkeslæt og dato.
- ③ **+ / -**
 - Juster lydstyrken.
- ④ *** * DISPLAY/ NIGHT LIGHT**
 - Juster lysstyrken på skærmen og lyset i bunden.
- ⑤ **Skærm**
- ⑥ **Lys i bunden**
- ⑦ **↔**
 - Oplad din mobiltelefon vha. et USB-kabel.
- ⑧ **DC IN**
 - Tilslut vekselstrøm.

3 Kom godt i gang

Følg altid instruktionerne i dette afsnit i den angivne rækkefølge.

Hvis du kontakter Philips, vil du blive bedt om apparatets modelnummer og serienummer:

Modelnummeret og serienummeret står på undersiden af apparatet. Skriv numrene her:

Modelnr: _____

Serienr: _____

Tilslut strømmen



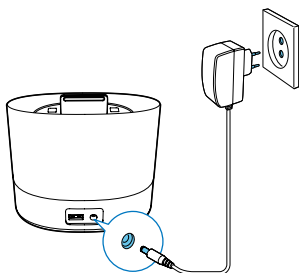
Advarsel

- Risiko for produktskade! Sørg for, at forsyningsspændingen svarer til den spænding, der er trykt på bagsiden af enheden.
- Risiko for elektrisk stød! Tag altid stikket ud af kontakten, når AC-adapteren skal frakobles. Hiv aldrig i ledningen.



Bemærk

- Før du tilslutter AC-adapteren, skal du sørge for at have udført alle andre tilslutninger.



Tænd

I standbytilstand tænder dockinghøjtaleren automatisk, når den registrerer et lydssignal fra den dockede iPod/iPhone.

Skift til standbytilstand

Enheden skifter til standbytilstand, hvis der ikke er noget lydssignal fra den dockede iPod/iPhone i over 15 minutter.

4 Afspilning

Afspil fra iPod/iPhone

Du kan lytte til lyd fra iPod/iPhone via denne dockinghøjttaler.

Kompatibel iPod/iPhone

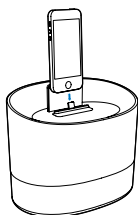
Dockinghøjttaleren understøtter følgende iPod/iPhone-modeller:

Designet specifikt til:

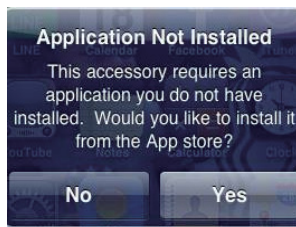
- iPhone 5
- iPod nano (7. generation)
- iPod touch (5. generation)

Indsæt iPod/iPhone

- 1 Sæt din iPod/iPhone i docken.



- 2 Ved første ibrugtagning bliver du bedt om at installere en app i din iPod/iPhone.
- 3 Tryk på **[Yes]** (ja) for at acceptere installationsanmodningen.
- 4 Følg instruktionerne på skærmen for at færdiggøre installationen.
 - ↳ Dockinghøjttaleren synkroniserer klokkeslættet og datoen fra den dockede iPod/iPhone.
 - Du kan også trykke på **TIME/DATE** gentagne gange for at skifte mellem formaterne 12/24-timer og måned/dato.



Sådan fjernes iPod/iPhone:

- Tag din iPod/iPhone ud af docken.

Lyt til iPod/iPhone'en



Bemærk

- Kontroller, at iPod/iPhone er korrekt indsat.

Start for at afspille musik fra din iPod/iPhone.
↳ Musik streames automatisk fra dockinghøjttaleren.

Oplad iPod/iPhone'en

Den dockede iPod/iPhone begynder at oplade automatisk, efter at strømmen er tilsluttet.

Oplad din mobiltelefon

Du kan oplade din mobiltelefon vha. USB-stikket i denne enhed med et USB-kabel (medfølger ikke).

Reguler lydstyrken

Under afspilning skal du trykke på +/- flere gange for at skrue op eller ned for lydstyrken.

Juster lys

Tryk gentagne gange på * * for at vælge forskellige niveauer af lysstyrke på displayet og i bunden.

5 Produktinforma- tion



Bemærk

- Produktoplysninger kan ændres uden varsel.

Specifikationer

Forstærker

Vurderet effekt	2 × 2 W RMS
-----------------	-------------

Signal-/støjforhold	60 dBA
---------------------	--------

Generelle oplysninger

AC/DC-adapter	Model: S018KV0590240 (Philips) Indgang: 100-240 V~, 50/60 Hz, 500 mA; Udgang: 5,9 V === 2400 mA;
---------------	---

Strømforbrug ved drift	18 W
------------------------	------

Strømbesparellestilstand	<1 W
--------------------------	------

USB-opladerkabel	≤ 500 mA
------------------	----------

Mål: Hovedenhed (B x H x D):	143 x 134 x 97 mm
---------------------------------	-------------------

Vægt: Hovedenhed	0,78 kg
------------------	---------

6 Fejlfinding



Advarsel

- Kabinettet bør aldrig tages af enheden.

Prøv aldrig selv at reparere systemet, da garantien i så fald bortfalder. Hvis der forekommer fejl på enheden, bør du kontrollere følgende punkter; inden du bestiller reparation. Hvis der fortsat er problemer, skal du gå til Philips websted på (www.philips.com/support). Når du kontakter Philips, skal du sørge for, at enheden er i nærheden, og at modelnummeret og serienummeret er tilgængelige.

Ingen strøm

- Kontroller, at apparatets strømstik er korrekt tilsluttet.
- Kontroller, at der er strøm i stikkontakten.

Ingen lyd eller dårlig lyd

- Juster lydstyrken for din dockinghøjtaler eller din iPod/iPhone.

Ingen reaktion fra enheden

- Tag strømstikket ud, og sæt det i igen.

7 Meddelelse

 Be responsible
Respect copyrights

Enhver ændring af dette apparat, som ikke er godkendt af WOOX Innovations, kan annullere brugerens ret til at betjene dette udstyr.



Dette produkt overholder EU's krav om radiointerferens.



Dit produkt er udviklet og fremstillet med materialer og komponenter af høj kvalitet, som kan genbruges.



Når et produkt er forsynet med dette symbol med en overkrydset affaldsspand på hjul, betyder det, at produktet er omfattet af EU-direktiv 2002/96/EC.

Undersøg reglerne for dit lokale indsamlingssystem for elektriske og elektroniske produkter.

Følg de lokale regler; og bortskaf ikke dine udtjente produkter sammen med almindeligt husholdningsaffald. Korrekt bortskaffelse af udtjente produkter er med til at forhindre negativ påvirkning af miljø og helbred.

Miljøoplysninger

Al unødvendig emballage er udeladt. Emballagen er forenklet og består af tre materialer: Pap (kasse), polystyrenskum (buffer) og polyethylen (poser; beskyttende skumfolie).

Systemet består af materiale, der kan genbruges, hvis det adskilles af et specialfirma. Overhold de lokale regler angående udsmidning af emballage, opbrugte batterier og gammelt udstyr.

Uautoriseret kopiering af kopibeskyttet materiale, herunder computerprogrammer, filer, udsendelser og lydindspilninger; kan være i strid med reglerne om ophavsret og med lovgivningen. Dette udstyr bør ikke bruges til sådanne formål.



"Made for iPod" og "Made for iPhone" betyder, at et elektronisk tilbehør er designet til at passe specifikt til henholdsvis iPod eller iPhone, og at det er blevet certificeret af udvikleren til at overholde Apples ydeevnestandarder. Apple er ikke ansvarlig for denne enheds drift, eller for om enheden overholder sikkerhedsstandarder og lovmæssige standarder. Bemærk, at brugen af dette tilbehør med iPod eller iPhone kan påvirke den trådløse ydeevne. iPod og iPhone er varemærker tilhørende Apple Inc., der er registreret i USA og andre lande.

Bemærk

- Identifikationspladen findes i bunden af apparatet.



Specifications are subject to change without notice
2013 © WOOX Innovations Limited. All rights reserved.
This product was brought to the market by WOOX
Innovations Limited or one of its affiliates, further referred
to in this document as WOOX Innovations, and is the
manufacturer of the product. WOOX Innovations is the
warrantor in relation to the product with which this booklet
was packaged. Philips and the Philips Shield Emblem are
registered trademarks of Koninklijke Philips N.V.

