

Alltid redo att hjälpa till

Registrera din produkt och få support på
www.philips.com/support

AZB600



Användarhandbok

PHILIPS

Innehållsförteckning

1 Viktigt!	2
Säkerhet	2
Obs!	2

2 Din CD Soundmachine	4
Introduktion	4
Förpackningens innehåll	4
Översikt över huvudenheten	5

3 Komma igång	7
Ansluta strömmen	7
Slå på	8
Stänga av	8

4 Spela upp	9
Spela upp en CD-skiva	9
Alternativ för uppspelning	9
Spela upp kassett	10
Spela upp från en extern enhet	11

5 Lyssna på FM-radio-kanaler	12
Ställa in FM-radiokanaler	12
Programmera FM-radiokanaler automatiskt	12
Programmera FM-radiokanaler manuellt	12
Välja en snabbvals kanal (radio).	13
Justera FM-inställningar	13

6 Lyssna på DAB-radiokanaler	14
Lyssna på DAB-radiokanaler	14
Anvisningar för första användningen	14
Programmera radiokanaler	14
Visa DAB-information	15
Använda DAB-menyer	15

7 Använda systemmenyerna	17
Återställa produkten	17
Kontrollera vilken programvaruversion du har	17

8 Produktinformation	18
Specifikationer	18
Underhåll	19

9 Felsökning	20
---------------------	-----------

1 Viktigt!

Säkerhet

- Läs de här instruktionerna.
- Följ samtliga instruktioner.
- Blockera inte ventilationsöppningar. Installera apparaten i enlighet med tillverkarens instruktioner.
- Installera den inte i närheten av någon värmekälla, som element, varmluftsintag, spis eller annan utrustning som avger värme (inklusive förstärkare).
- Skydda elkabeln så att den inte blir trampad på eller kommer i kläm, särskilt intill kontakter, extrauttag och precis vid enhetens hölje.
- Använd endast kringutrustning och tillbehör som är godkända av leverantören.
- Dra ur kontakten till enheten vid åskväder och när den inte ska användas på länge.
- Överlåt allt underhåll till kvalificerad servicepersonal. Service krävs när enheten har skadats på något sätt, till exempel om en elkabel eller kontakt är skadad, vätska eller främmande föremål har kommit in i enheten, enheten har utsatts för regn eller fukt, inte fungerar som den ska eller om den har fallit i golvet.
- **WARNING!** Batterianvändning – Undvik batteriläckage, som kan ge upphov till personskada, skada på egendom eller skada på apparaten:
 - Installera alla batterier på rätt sätt och placera + och - enligt markeringarna i apparaten.
 - Blanda inte batterier (t.ex. gamla och nya eller kol och alkaliska).
 - Ta ur batterierna när apparaten inte ska användas på länge.
- Utsätt inte batterierna (batteripaket eller installerade batterier) för stark hetta som solsken, eld eller liknande.

- **WARNING!** Om batteriet byts ut på fel sätt finns risk för explosion. Byt endast ut med samma eller motsvarande typ.
- Enheten får inte utsättas för vattendroppar eller vattenstrålar.
- Placera inga potentiellt skadliga föremål på enheten (t.ex. vattenfyllda kärl eller levande ljus).
- Om MAINS-kontakten eller ett kontaktdon används som frånkopplingsenhet ska den vara lätt att komma åt.



Varning

- Ta aldrig bort höljet från apparaten.
- Placera aldrig produkten ovanpå någon annan elektrisk utrustning.
- Titta aldrig på laserstrålen i apparaten.



Var försiktig

- Genom att använda kontrollerna eller justera funktionerna på något sätt som inte beskrivs i den här handboken kan du utsätta dig för farlig laserstrålning eller annan osäker användning.

Obs!

Gibson Innovations deklarerar härmed att produkterna uppfyller alla viktiga krav och andra relevanta villkor i direktivet 2014/53/EU. Du hittar deklarationen om överensstämmelse på www.philips.com/support. Eventuella förändringar av den här enheten som inte uttryckligen har godkänts av Gibson Innovations kan fränta användaren rätten att använda utrustningen.

Kassering av din gamla produkt



Produkten är utvecklad och tillverkad av högkvalitativa material och komponenter som både kan återvinnas och återanvändas.



Den här symbolen innebär att produkten omfattas av EU-direktivet 2012/19/EU. Ta reda på var du kan hitta närmaste återvinningsstation för elektriska och elektroniska produkter. Följ de lokala kasseringsbestämmelserna och släng inte produkten med vanligt hushållsavfall. Genom att kassera gamla produkter på rätt sätt kan du bidra till att förhindra negativ påverkan på miljö och hälsa.

Miljöinformation

Allt onödigt förpackningsmaterial har tagits bort. Vi har försökt göra paketeringen lätt att dela upp i tre olika material: kartong (lådan), pappersmassa (buffert) och polyeten (påsar, skyddande skumskiva).

Systemet består av material som kan återvinnas och återanvändas om det monteras isär av ett specialiserat företag. Följ de lokala föreskrifterna för kassering av förpackningsmaterial, användna batterier och gammal utrustning.

Apparaten har följande etiketter:



Symbol för klass II-utrustning



Symbolen anger att apparaten är utrustad med dubbelt isoleringssystem.



Kommentar

- Typplattan sitter på baksidan av apparaten.

2 Din CD Soundmachine

Introduktion

Med den här CD-spelaren kan du:

- Lyssna på FM-radio
- Lyssna på DAB-radio
- Lyssna på ljud från skivor, kassetter och andra externa ljudenheter
- Programmera uppspelningssekvensen för spår.

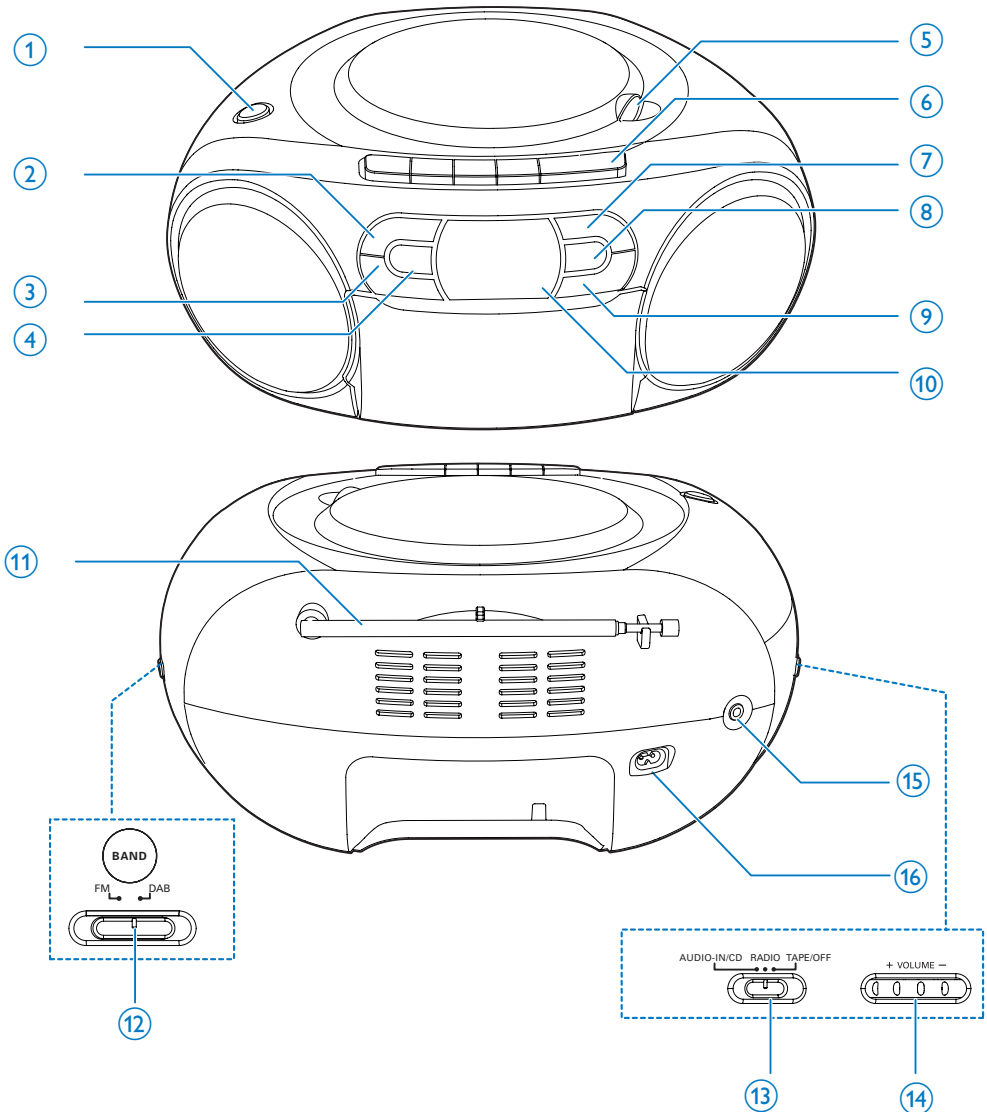
CD-spelaren har DBB (Dynamic Bass Boost) för fylligare ljud.

Förpackningens innehåll

Kontrollera och identifiera innehållet i förpackningen:

- Huvudenhet
- Nätkabel
- Kortfattad användarhandbok
- Säkerhetsblad

Översikt över huvudenheten



① DBB

- Slå på/av dynamisk basförbättring.

② /

- Stoppa uppspelningen.
- Öppna FM-/DAB-menyn.

③ ▲ / ▼

- Välj en snabbvals kanal (radio).

④ MODE/DISPLAY

- Välj ett uppspelningsläge.
- Visa RDS-information.
- Visa DAB-information.

- ⑤ **OPEN•CLOSE**
- Öppna eller stäng skivfacket.
- ⑥ **Kassettkontroller**
- ◀
Börja kassettuppspelning.
 - ◀◀ / ▶▶
Snabbspola bakåt eller framåt på kassetten.
Stoppa kassettuppspelningen eller öppna kassetluckan.
 - ||
Pausa kassettuppspelning.
- ⑦ **▶||/OK**
- Starta eller pausa skivuppspelning.
 - Tryck för att aktivera CD-spelaren från standbyläge.
 - Bekräfta ett val.
- ⑧ **PROG**
- Programmera uppspelningssekvensen för spår.
- ⑨ **◀◀ / ▶▶**
- Hoppa till föregående eller nästa spår.
 - Sökning inom ett spår.
- ⑩ **Teckenfönster**
- Visa aktuell status.
- ⑪ **FM-antenn**
- Förbättra FM-mottagningen.
- ⑫ **FM/DAB**
- Välj FM-/DAB-band.
- ⑬ **Källväljarknappar**
- Välj en källa.
- ⑭ **VOL +/-**
- Justera volymen.
- ⑮ **AUDIO-IN**
- Anslut en extern ljudenhet.
- ⑯ **~ AC MAINS**

3 Komma igång



Var försiktig

- Genom att använda kontrollerna eller justera funktionerna på något sätt som inte beskrivs i den här handboken kan du utsätta dig för farlig laserstrålning eller annan osäker användning.

Följ alltid anvisningarna i det här kapitlet i rätt följd.

Om du kontaktar Philips behöver du ange modell- och serienumret till apparaten. Modell- och serienumret finns på apparatens undersida. Skriv numren här:

Modellnummer _____

Serienr _____

Ansluta strömmen

Enheten kan drivas med växelström eller batterier.

Alternativ 1: Nätström



Varning

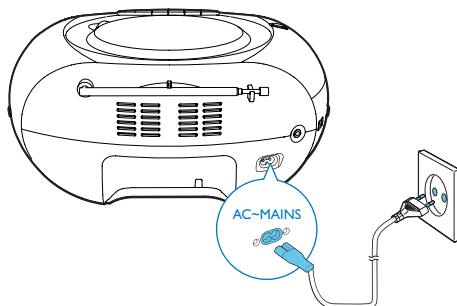
- Risk för produktskada! Kontrollera att nätspänningen motsvarar den spänning som är tryckt på enhetens baksida eller undersida.
- Risk för elektriska stötar! När du kopplar bort nätströmmen ska du alltid dra ut kontakten ur uttaget. Dra aldrig i sladden.

Anslut strömkabeln till vägguttaget.



Tips

- Spara energi genom att slå av enheten efter användning.



Alternativ 2: Batteriström



Var försiktig

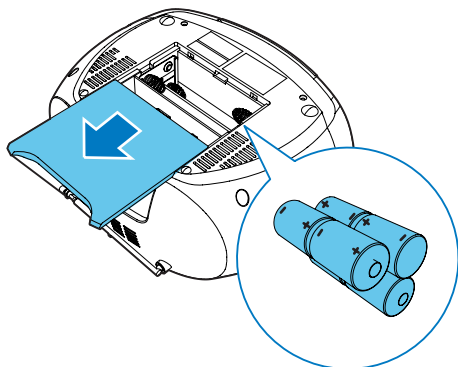
- Batterier innehåller kemiska substanser och bör därför kasseras på rätt sätt.



Kommentar

- Batterier medföljer inte.

- 1 Öppna batterifacket.
- 2 Sätt i sex batterier (typ: 1,5V R14/ UM2/C CELL) med polerna (+/-) vända åt rätt håll.
- 3 Stäng batterifacket.



Slå på

För källväljaren på huvudenheten till **CD/RADIO/TAPE**.

Växla till standbyläge

- När inget ljud har registrerats på 15 minuter växlar enheten automatiskt till standbyläge.
- Tryck på **▶||** för att aktivera enheten från standbyläge.

Stänga av

För källväljaren på huvudenheten till **OFF**.

4 Spela upp

Spela upp en CD-skiva

Kommentar

- Du kan inte spela upp CD-skivor som är kodade med teknik för kopieringsskydd.
- När en ljudingångskabel är ansluten stoppas CD-uppspelningen och enheten växlar automatiskt till ljudingångsläget.
- Se till att ingen extern enhet är ansluten med CD-spelaren via uttaget AUDIO IN innan du spelar upp en CD-skiva.

Du kan spela upp ljud-CD-skivor som säljs i handeln:

- Inspelningsbara CD-skivor (CD-R)
- Omskrivningsbara CD-skivor (CD-RW)

1 Vrid källväljaren till **CD**.

↳ **CD** visas på skärmen.

2 Öppna CD-facket.

3 Sätt i en CD med etikettsidan vänd uppåt och stäng CD-locket försiktigt.

↳ CD-spelaren börjar spela automatiskt.

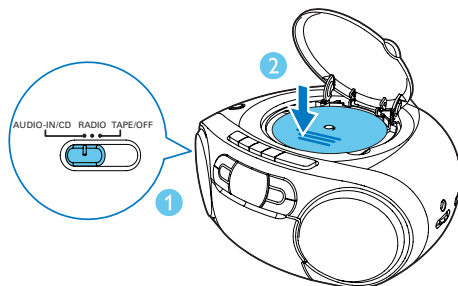
• Välj ett spår genom att trycka på **◀◀ / ▶▶**.

• Tryck på **▶||** om du vill pausa CD-uppspelningen.

↳ [**▶**] och spårnumret blinkar.

• Du återupptar CD-uppspelningen genom att trycka på **▶||** igen.

• Tryck på **■** om du vill avbryta CD-uppspelningen.



Alternativ för uppspelning

Kontrollera uppspelning

I CD-läget kan du kontrollera uppspelning med följande funktioner:

◀◀ / ▶▶	Tryck: hoppa till föregående/nästa spår. Håll ned: söka inom uppspelning. Släpp sedan för att återuppta uppspelning.
▶ 	Starta eller pausa skivuppspelning.
■	Stoppa uppspelning.
PROG	Programmera spår.
+VOLUME-	Justera volymen.
LÄGE	Välj ett uppspelningsläge. [↻]: Spela upp det aktuella spåret upprepade gånger. [↻ALL]: Spela upp alla spår upprepade gånger. [↻]: Upprepa alla spår slumpmässigt. Återgå till vanlig uppspelning genom att trycka på MODE upprepade gånger tills ikonen för upprepad uppspelning försvinner.

Tips

- Endast [↻] och [↻ALL] kan väljas när de programmerade spåren spelas upp.

Programmera spår

I CD-läge kan du programmera högst 20 spår.

- 1 Tryck på ■ om du vill stoppa uppspelningen.
- 2 Tryck på **PROG** för att aktivera programmeringsläget.
- 3 Tryck på ◀◀ / ▶▶ om du vill välja ett spårnummer, och bekräfta sedan genom att trycka på **PROG**.
- 4 Upprepa steg 3 för att programmera fler spår.
- 5 Tryck på ▶|| och spela upp de programmerade spåren.
 - ↳ Under uppspelning visas [PROG] (programmera).
 - Radera programmering genom att trycka på ■ två gånger.

Justera ljudet

Under uppspelning kan du justera volym och välja ljudeffekter:

Knapp	Funktion
+VOLUME-	Höj eller sänk volymen.
DBB	Aktivera/avaktivera dynamisk basförbättring.

Spela upp kassett

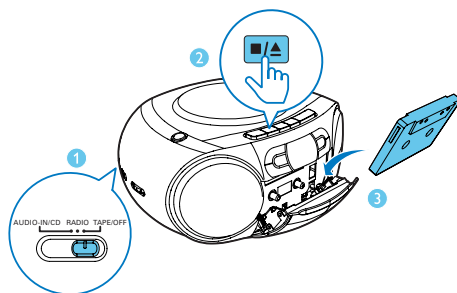
☰ Kommentar

- CD-spelaren stängs av automatiskt efter en stunds inaktivitet i kassettläget.

- 1 Skjut källväljaren till **TAPE**.
- 2 Tryck på ■ / ▲ på CD-spelaren för att öppna kassettluckan.
- 3 Sätt i bandet med den öppna sidan uppåt och med den fulla spolen till höger.
- 4 Tryck på ◀ på CD-spelaren för att starta uppspelningen.
 - Pausa/återuppta uppspelningen genom att trycka på || på huvudenheten.
 - Tryck på ◀◀ / ▶▶ på CD-spelaren om du vill spola bakåt eller framåt.
 - Stoppa uppspelningen genom att trycka på ■▲.
 - ↳ CD-spelaren stängs av automatiskt.

☰ Kommentar

- I uppspelningsläge stoppas kassettbandet automatiskt när uppspelningen har avslutats.
- Det visas inget på LCD-skärmen i kassettläget.



Spela upp från en extern enhet

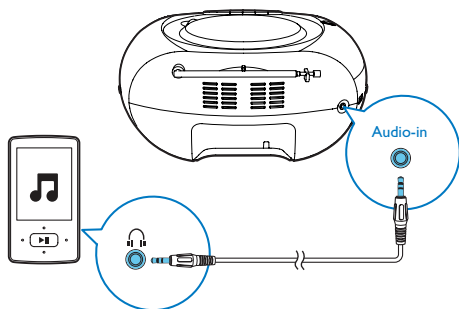
Du kan även lyssna på en extern ljudenhet via det här systemet.

- 1 För källväljaren till **CD**.
↳ **AUX IN** visas på skärmen.
- 2 Anslut en ljudkabel (3,5 mm, medföljer inte) till:
 - uttaget på enheten som är märkt **AUDIO-IN**.
 - hörlursuttaget på en extern enhet.
- 3 Spela upp från den externa enheten (läs i enhetens användarhandbok).



Kommentar

- Uttaget märkt **AUDIO-IN** kan inte användas för hörlurar.



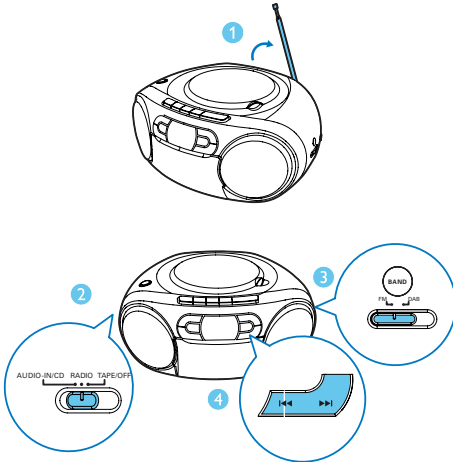
5 Lyssna på FM-radio-kanaler

Ställa in FM-radiokanaler

Kommentar

- Dra ut och justera FM-antennen för bästa möjliga mottagning.

- 1 För källväljaren till **RADIO** och bandväljaren till **FM**.
- 2 Tryck på **◀◀ / ▶▶** för att ställa in en radiokanal.
- 3 Upprepa steg 3 om du vill ställa in fler radiokanaler:
 - För att lagra den aktuella radiokanalen trycker du på **PROG** två gånger.



Programmera FM-radiokanaler automatiskt

Kommentar

- Du kan programmera högst 20 snabbvalskanaler.

I FM-radioläget kan du aktivera automatisk programmering genom att hålla **PROG** nedtryckt i 2 sekunder.

- ↳ När alla tillgängliga radiokanaler har lagrats sänds den första lagrade kanalen automatiskt.
- ↳ **[FULL]** visas när 20 snabbvalsradiokanaler lagras.

Programmera FM-radiokanaler manuellt

Kommentar

- Om du vill skriva över en programmerad radiokanal lagrar du en annan kanal på dess position.

- 1 Ställ in en radiokanal.
- 2 Tryck på **PROG** och aktivera programmering.
- 3 Tildela den här radiokanalen ett nummer genom att trycka på **◀◀ / ▶▶** och bekräfta genom att trycka på **PROG**.
 - ↳ **[STORED]** och frekvensen för radiokanalen visas.
- 4 Upprepa steg 1–3 för att programmera fler kanaler.

Välja en snabbvalskanal (radio).

Välj en snabbvalskanal genom att trycka på ▲ / ▼ i radioläget.

Justera FM-inställningar

- 1 Öppna en FM-meny genom att trycka på **MENU** i FM-läge.
- 2 Tryck på ▲ / ▼ för att bläddra mellan menyerna.
 - **[SCAN SET]**: Öppna sökinställningarna.
 - **[SYSTEM]**: Öppna systeminställningarna.

Sökinställning

- 1 Öppna **[SCAN SET]**-menyn genom att trycka på **OK**.
- 2 Tryck på ▲ / ▼ och välj ett alternativ:
 - **[STRONG]**: Sök endast efter kanaler med starka signaler.
 - **[ALL]**: Sök efter alla kanaler, oavsett om signalerna är starka eller inte.
- 3 Bekräfta ditt val genom att trycka på **OK**.

Systemmenyer

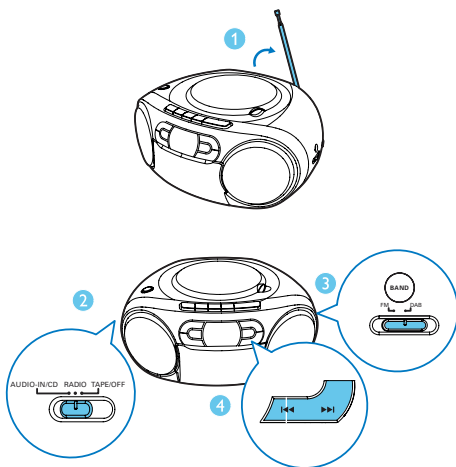
- 1 Öppna systemmenyn genom att trycka på **OK**.
- 2 Tryck på ▲ / ▼ och välj en undermeny.
 - Mer information finns i avsnittet "**Använda systemmenyerna**".

6 Lyssna på DAB-radiokanaler

Lyssna på DAB-radiokanaler

☰ Kommentrar

- För optimal mottagning drar du ut antennen helt och justerar dess position.
- Du kan programmera högst 20 DAB-radiokanaler.
- Fråga en lokal återförsäljare eller gå till www.WorldDAB.org för att få reda på de rätta DAB-radiofrekvenserna i området.



Anvisningar för första användningen

- 1 För källväljaren till **RADIO** och bandväljaren till **DAB**.
↳ Meny **[Full scan]** visas.
- 2 Tryck på **OK** och aktivera den automatiska sökningen.
↳ Produkten lagrar automatiskt radiokanaler med tillräcklig signalstyrka.
↳ När sökningen är klar sänds automatiskt den radiokanal som sparades först.
- 3 Tryck på **◀◀ / ▶▶** för att välja en kanal och börja sedan lyssna.

Programmera radiokanaler

- 1 Ställa in en DAB-radiokanal.
- 2 Tryck på **PROG** för att aktivera programmering.
- 3 Tryck på **◀◀ / ▶▶** för att välja ett snabbvalsnummer för kanalen.
- 4 Bekräfta genom att trycka på **PROG**.
↳ Radiokanalen lagras med det valda numret.
- 5 Upprepa steg 1–4 för att programmera fler radiokanaler.

☰ Kommentrar

- Om du lagrar en radiokanal med ett nummer som tilldelats en annan kanal ersätts den tidigare kanalen med ett annat nummer.

Visa DAB-information

I teckenfönstret för DAB-sändning visas kanalens namn på den första raden och tjänsteinformation för den aktuella kanalen på den andra raden.

Tryck upprepade gånger på **DISPLAY** och bläddra igenom följande information (om den finns tillgänglig).

- DLS (Dynamic Label Segment)
- Signalstyrka
- PTY (Program Type)
- Ensemblenamn
- Frekvens
- Signalfrekvens
- Bithastighetscodec
- Tid
- Datum

Använda DAB-menyer

- 1 Öppna en DAB-meny genom att trycka på **MENU** i DAB-läge.
- 2 Tryck på **▲** / **▼** för att växla mellan menyerna.
 - **[FULL SCAN]**: Söka efter nya DAB-kanaler.
 - **[MANUAL]**: Ställa in en radiokanal manuellt.
 - **[DRC]**: Aktivera eller avaktivera DRC.
 - **[PRUNE]**: Ta bort ogiltiga kanaler
 - **[SYSTEM]**: Öppna systeminställningsmenyn.
- 3 Öppna menyn genom att trycka på **OK**.

Gör en ny sökning efter kanaler

Med en fullständig sökning kan du söka bland ett stort antal DAB-radiokanaler.

- Tryck på **OK** och aktivera den automatiska sökningen.
 - ↳ Produkten lagrar automatiskt radiokanaler med tillräcklig signalstyrka.

Ställa in en radiokanal manuellt

Med den här funktionen kan du ställa in en viss kanal/frekvens manuellt. Utöver att rikta antennen för bättre radiomottagning kan optimal mottagning även uppnås med den här funktionen.

- 1 Öppna kanallistan genom att trycka på **OK**.
- 2 Tryck på **◀◀** / **▶▶** för att välja en kanal.
- 3 Tryck på **OK** för att bekräfta alternativet.

DRC (Dynamic Range Control)

DRC lägger till eller tar bort en grad av kompensering för skillnaderna i dynamiskt område mellan radiokanaler.

- 1 Tryck på **OK** för att öppna undermenyerna.
- 2 Tryck på **▲** / **▼** och välj ett alternativ.
 - **[DRC OFF]**: Ingen kompensering tillämpas.
 - **[DRC LOW]**: Medelkompensering tillämpas.
 - **[DRC HIGH]**: Maxkompensering tillämpas.
- 3 Bekräfta ditt val genom att trycka på **OK**.

Ta bort ogiltiga kanaler

Det här alternativet listar aktiva kanaler och tar bort kanaler som finns med på listan men som inte har någon mottagning i området som du befinner dig i.

- 1 Öppna **[PRUNE]**-menyn genom att trycka på **OK**.
- 2 Välj ett alternativ genom att trycka på **◀◀** / **▶▶**.
 - **[N]**: Återgår till föregående meny.
 - **[Y]**: Tar bort ogiltiga kanaler från kanallistan.
- 3 Bekräfta ditt val genom att trycka på **OK**.

Systemmenyer

- 1 Öppna systemmenyn genom att trycka på OK.
- 2 Tryck på ▲ / ▼ och välj en undermeny.
 - Mer information finns i avsnittet "**Använda systemmenyerna**".

7 Använda systemmenyerna

Med systemmenyerna kan du:

- **[RESET]**: Återställa produkten till fabriksinställningarna.
- **[UPGRADE]**: Uppgradera programvaran.
- **[SWVER]**: Kontrollera versionen för produktens aktuella programvara.

Återställa produkten

- 1 Tryck på **OK** för att visa alternativen.
- 2 Välj ett alternativ genom att trycka på **◀◀** / **▶▶**.
 - **[N]**: Återgår till föregående meny.
 - **[Y]**: Återställer produkten till fabriksinställningarna.
- 3 Tryck på **OK** för att bekräfta alternativet.

Kontrollera vilken programvaruversion du har

Tryck på **OK** för att visa versionen för den aktuella programvaran.

8 Produktinforma- tion



Kommentar

- Produktinformationen kan komma att ändras utan föregående meddelande.

Specifikationer

Förstärkare

Utgående märkeffekt	2 x 1 W RMS
Frekvensomfång	125–16 000 Hz, -3dB
Signal/brusförhållande	>55 dBA
Total harmonisk distorsion	<1 %
Ljudindata	650 mV RMS

Skiva

Lasertyp	Halvedare
Skivdiameter	12 cm/8 cm
Skivor som kan användas	CD-DA, CD-R, CD-RW
Audio DAC	24 bitar/44,1 kHz
Total harmonisk distorsion	< 1 %
Frekvensomfång	125–16 000 Hz, -3dB
S/N-förhållande	>55 dBA

Mottagare

Mottagningsområde	FM: 87,5 – 108 MHz DAB: 174,928– 239,200 MHz
-------------------	--

Känslighet:	
Mono, 26 dB (signal / brusförhållande)	< 22 dBf
Stereo, 46 dB (signal / brusförhållande)	> 43 dBf
Sökselektivitet	50 kHz (FM)
Total harmonisk distorsion	< 3 %
Signal/brusförhållande	>50 dBA

Kassettdäck

Frekvensåtergivning	
- Normal kassett (typ I)	125 - 8 000 Hz (8 dB)
Signal/brusförhållande	
- Normal kassett (typ I)	35 dBA
Svaj och vibration	≤ 0,4 % DIN

Allmänt

Strömförsörjning	
- Nätström	220–240 V~, 50/60 Hz;
- Batteri	DC 9 V, 6 x 1,5 V, typ: R14/UM2/C CELL
Effektförbrukning vid användning	10 W
Effektförbrukning i standbyläge	<0,5 W
Storlek	
- Huvudenhet (B x H x D)	300 x 134 x 240 mm
Vikt (huvudenhet)	1,5 kg

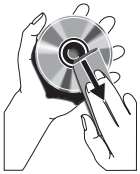
Underhåll

Rengöra höljet

- Använd en mjuk trasa som fuktats lätt med en mild rengöringslösning. Använd inte en lösning som innehåller alkohol, sprit, ammoniak eller slipmedel.

Rengöra skivor

- När en skiva blir smutsig rengör du den med en rengöringsduk. Torka skivan från mitten och utåt.



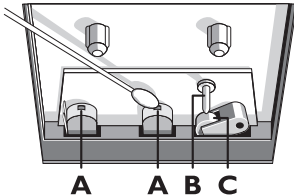
- Använd inte lösningsmedel såsom bensen, thinner, rengöringsmedel eller antistatiska sprejer avsedda för analoga skivor.

Rengöra skivlinsen

- Efter en längre tids användning kan smuts eller damm samlas på skivlinsen. För att få bra uppspelningskvalitet kan du rengöra skivlinsen med Philips rengörings-CD eller någon annan form av rengöring. Följ instruktionerna som medföljer rengöringsmedlet.

Rengöra huvudena och bandbanorna

- För att säkerställa bra uppspelningskvalitet bör du rengöra huvudena **A**, drivrullarna **B** och tryckrullarna **C** efter var 50:e timmes användning.
- Använd en bomullstopp som fuktats lätt med rengöringsmedel eller alkohol.



- Du kan också rengöra huvudena genom att köra en rengöringskassett en gång.

Avmagnetisera huvudena

- Använd en avmagnetiseringstejp som finns i handeln.

9 Felsökning



Varning

- Ta aldrig bort enhetens hölje.

Försök aldrig reparera systemet själv. Om du gör det gäller inte garantin.

Om du får problem när du använder enheten ska du kontrollera följande innan du begär service. Om problemet kvarstår går du till Philips webbplats (www.philips.com/support). När du kontaktar Philips bör du ha både enheten och modell- och serienumret till hands.

Ingen ström

- Se till att nätsladden är ordentligt ansluten.
- Kontrollera att det finns ström i nätuttaget.
- Se till att batterierna är isatta på rätt sätt.

Inget ljud eller förvrängt ljud

- Justera volymen.

Inget svar från enheten

- Koppla från och återanslut nätkontakten och slå sedan på systemet igen.
- Energisparfunktionen gör att enheten stängs av automatiskt 15 minuter efter att uppspelningen har avslutats och inga reglage har använts.

Dålig kassettljudskvalitet

- Se till att huvudena i kassetthållaren är rena.

Ingen skiva identifierad

- Sätt i en skiva.
- Kontrollera om skivan är isatt upp-och-ned.
- Vänta tills kondensen på linsen torkat.
- Byt ut eller torka av skivan.
- Använd en färdigställd CD eller en skiva av rätt format.

Dålig radiomottagning

- Öka avståndet mellan enheten och TV:n andra strålningskällor.
- Dra ut FM-antennen helt.



Copyright © 2014 Gibson Innovations Limited. Revised Edition © 2017

This product has been manufactured by, and is sold under the responsibility of Gibson Innovations Ltd., and Gibson Innovations Ltd. is the warrantor in relation to this product.

Philips and the Philips Shield Emblem are registered trademarks of Koninklijke Philips N.V. and are used under license.

AZB600_12_UM_V3.0

