

# Her zaman yardıma hazırız

Ürününüzü kaydettirmek ve destek almak için şu adrese gidin:  
[www.philips.com/support](http://www.philips.com/support)

AE5020

Sorularınız mı  
var? Philips'e  
Ulaşın



## Kullanım kılavuzu

**PHILIPS**



# İçindekiler

---

<b>1</b>	<b>Önemli</b>	<b>2</b>
	Güvenlik	2
	Bildirim	2

---

<b>2</b>	<b>FM/DAB radyo</b>	<b>4</b>
	Giriş	4
	DAB Hakkında	4
	Kutunun içindekiler	4
	Ana ünite hakkında genel bilgiler	5

---

<b>3</b>	<b>Başlarken</b>	<b>6</b>
	FM/DAB antenini hazırlama	6
	Gücü bağlama	6
	Açma	7
	Ses seviyesini ayarlama	7

---

<b>4</b>	<b>Radyo dinleme</b>	<b>8</b>
	DAB radyo dinleme	8
	FM radyo dinleyin	9
	Sistem menüsünü FM/DAB modunda kullanma	11

---

<b>5</b>	<b>Ürün bilgileri</b>	<b>12</b>
	Amplifikatör	12
	Radyo	12
	Hoparlörler	12
	Genel bilgiler	12

---

<b>6</b>	<b>Sorun giderme</b>	<b>13</b>
----------	----------------------	-----------

# 1 Önemli

## Güvenlik

### Önemli Güvenlik Talimatları

- ① Bu talimatları okuyun.
- ② Bu talimatları saklayın.
- ③ Tüm uyarıları dikkate alın.
- ④ Tüm talimatları izleyin.
- ⑤ Bu cihazı suya yakın yerlerde kullanmayın.
- ⑥ Yalnızca kuru bezle temizleyin.
- ⑦ Havalandırma deliklerini kapatmayın. Üreticinin talimatlarına göre kurun.
- ⑧ Radyatör, kalorifer ızgarası, soba gibi ısı kaynaklarının veya ısı üreten diğer cihazların (amplifikatörler dahil) yanına kurmayın.
- ⑨ Güç kablosunun, özellikle fişlerde, prizlerde ve cihazdan çıktıkları yerlerde üzerine basılmasını veya sıkışmasını önleyin.
- ⑩ Yalnızca üretici tarafından belirtilen ek parçalar/aksesuarlar kullanın.
- ⑪ Gökgürültülü havalarda veya uzun süre kullanılmadığında cihazın fişini çekin.
- ⑫ Tüm servis işlemleri için yetkili servis personeline başvurun. Güç kaynağı kablosu veya fişinin zarar görmesi, cihaza sıvı dökülmesi veya içine nesne düşmesi, cihazın yağmur veya neme maruz kalması, normal şekilde çalışmaması veya yere düşmesi gibi nedenlerle cihazın zarar görmesi durumunda servis işlemi gerekir.
- ⑬ Pil kullanım UYARISI – Fiziksel yaralanmaya, eşyaların veya ünitenin hasar görmesine neden olabilecek pil sızıntısını engellemek için:

- Tüm pilleri + ve - ünitenin üzerinde gösterilen yere gelecek şekilde, doğru biçimde takın.
- Pilleri karıştırmayın (eski ve yeni veya karbon ve alkalın vb.).
- Ünite uzun süre kullanılmayacaksa pilleri çıkarın.

- ⑭ Cihazı sıvı damlamasına veya sıçramasına maruz bırakmayın.
- ⑮ Tehlike kaynaklarını cihazın üzerine koymayın (örn. sıvı dolu nesnelere, yanar mumlar).
- ⑯ Yalnızca kullanım kılavuzunda listelenen güç kaynaklarını kullanın.
- ⑰ Doğrudan Takılan Adaptör fişinin bağlantı kesme cihazı olarak kullanılması durumunda, bağlantı kesme cihazı hazır durumda tutulmalıdır.

### ⚠ Uyarı

- Bu ünitenin muhafazasını kesinlikle çıkarmayın.
- Bu ünitenin hiçbir parçasını yağlamayın.
- Bu üniteyi düz, sert ve sabit bir yüzeye yerleştirin.
- Bu üniteyi hiçbir zaman diğer elektrikli ekipmanların üzerine koymayın.
- Bu üniteyi sadece iç mekanlarda kullanın. Üniteyi su, nem ve sıvı dolu nesnelere uzak tutun.
- Bu üniteyi doğrudan gün ışığından, çıplak alevlerden veya ısıdan koruyun.

## Bildirim

İşbu belge ile Gibson Innovations, bu ürünün 2014/53/EU Yönergesinin esas şartlarına ve ilgili hükümlerine uygun olduğunu beyan eder. Uygunluk Bildirimi'ni [www.philips.com/support](http://www.philips.com/support) adresinde bulabilirsiniz.

Cihaz üzerinde yapılan, Gibson Innovations tarafından açıkça onaylanmayan her türlü değişiklik, kullanıcının bu cihazı çalıştırma yetkisini geçersiz kılabılır.



Ürününüz geri dönüştürülebilir ve yeniden kullanılabilir yüksek kaliteli malzeme ve bileşenler kullanılarak üretilmiştir.



Bir ürüne, çarpı işaretli tekerlekli çöp arabası işaretli etiket yapıştırılması, söz konusu ürünün 2012/19/EC sayılı Avrupa Yönergesi kapsamında olduğu anlamına gelir.

Lütfen, elektrikli ve elektronik ürünlerin toplanması ile ilgili bulunduğunuz yerdeki sistem hakkında bilgi edinin.

Lütfen, yerel kurallara uygun hareket edin ve eskiyen ürünlerinizi, normal evsel atıklarınızla birlikte atmayın. Eskiyen ürününüzün atık işlemlerinin doğru biçimde gerçekleştirilmesi, çevre ve insan sağlığı üzerinde olumsuz etki oluşturulmasını önlemeye yardımcı olur.



Ürününüzde 2013/56/EC sayılı Avrupa Direktifi kapsamında düzenlenen ve normal evsel atıklarla atılmaması gereken piller kullanılmaktadır. Atık işleminin düzgün biçimde gerçekleştirilmesi, çevre ve insan sağlığı üzerinde olumsuz etki oluşturulmasını önlemeye yardımcı olduğundan, lütfen pillerin ayrıca toplanması hakkındaki yerel kurallar hakkında bilgi edinin.

### Çevresel bilgiler

Gereksiz tüm ambalaj malzemeleri çıkarılmıştır. Ambalajı üç malzemeye kolayca ayrılabilir şekilde yapmaya çalıştık: karton (kutu), polistiren köpük (tampon) ve polietilen (torbalar; koruyucu köpük tabakası.)

Sisteminiz, uzman bir firma tarafından parçalanması halinde geri dönüştürülebilir ve kullanılabilir malzemelerden oluşmaktadır.

Lütfen ambalaj malzemelerinin, tükenen pillerin ve eski donanımın atılmasında yerel yönetmeliklere uygun hareket edin.

### Not

- Tip plakası, ünitenin alt kısmında bulunur.

## 2 FM/DAB radyo

Bu ürünü satın aldığınız için tebrikler, Philips'e hoş geldiniz! Philips'in sunduğu destekten tam olarak yararlanmak için, ürününüzü [www.philips.com/welcome](http://www.philips.com/welcome) adresinde kaydettirin.

### Giriş

Bu üniteyi kullanarak hem FM radyoyu hem de Dijital Ses Yayını (DAB) yapan radyoları dinleyebilirsiniz.

### DAB Hakkında

Dijital Ses Yayını (DAB) Hakkında DAB dijital radyo, global vericiler ağı yoluyla yapılan yeni bir radyo yayın yöntemidir. Dinleyicilere daha fazla seçenek ve bilgi sunmasının yanı sıra, net ve cızırtısız bir ses kalitesi elde edilmesini sağlar:

- Bu teknolojiyle alıcı bulduğu en güçlü sinyale kilitlenir.
- DAB dijital istasyonlarında hatırlanması gereken frekanslar yoktur, kanallar istasyon adıyla ayarlanır; bu sayede hareket ettiğinizde tekrar frekans ayarı yapmanız gerekmez.

Multipleks nedir?

Dijital radyo işletimi multipleks adı verilen ve frekansların meydana getirdiği tek bir bloktan oluşur. Her multipleks bir frekans spektrumunda çalışır, örneğin DAB yayınlarında Bant III.

DAB YAYINCILARI VE DLS

Her DAB yayıncısı (veya multipleks operatörü) metin ve ses verisi hizmetleri sunar. Bazı programlar Dinamik Etiket Segmentleri (DLS)

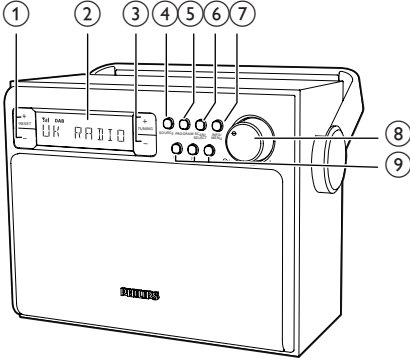
özelliğiyle desteklenir. Bu özellik, DAB radyo ekranında kayan yazı olarak okuyabileceğiniz veriler gönderir. Bazı istasyonlar güncel haberleri, hava ve yol durumunu, yayınlanan programın adını ve sıradaki programı, web sayfası adresini ve telefon numaralarını iletir. Dijital radyo kapsama alanı ve hizmetleriyle ilgili daha fazla bilgiyi [www.drdb.org](http://www.drdb.org) adresinde bulabilirsiniz.

### Kutunun içindekiler

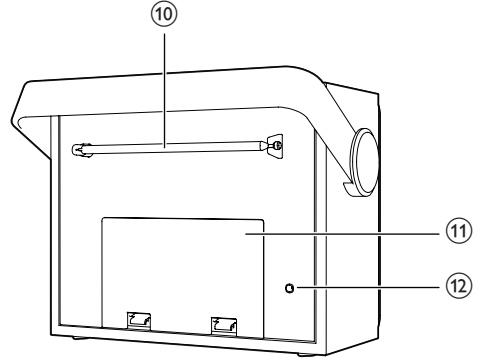
Ambalaj içeriğini kontrol edin:

- Ana ünite
- AC güç adaptörü
- Kısa kullanım kılavuzu

## Ana ünite hakkında genel bilgiler



- ① **PRESET +/-**
  - Radyo istasyon hafızası seçme
- ② **Gösterge paneli**
  - Geçerli durumu görüntüler.
- ③ **TUNING +/-**
  - FM istasyonlarını ayarlar.
  - Bir DAB istasyon listesinde gezinmeyi sağlar.
  - Bir FM/DAB menüsünde gezinmeyi sağlar.
- ④ **SOURCE**
  - Bir ses kaynağı seçer: DAB veya FM radyo.
- ⑤ **PROGRAM**
  - Radyo istasyonlarını manuel olarak kaydeder.
- ⑥ **SCAN/SELECT**
  - Radyo istasyonlarını otomatik olarak tarar/kaydeder.
  - DAB istasyon seçimini onaylar.
  - Menü seçimini onaylar.
- ⑦ **INFO/MENU**
  - DAB/RDS istasyon bilgilerini görüntüler.
  - (Basılı tuttuğunuzda) DAB menüsüne giriş sağlar.



- ⑧ **① /VOL +/-**
  - Üniteyi açar ya da kapatır.
  - Ses seviyesini ayarlar.
- ⑨ **Ön ayar 1, 2, 3**
  - Ön ayar 1, 2 veya 3'ü kaydeder/bunlara doğrudan erişim sağlar.
- ⑩ **FM/DAB anteni**
  - FM/DAB sinyal alımını güçlendirir.
- ⑪ **Pil bölmesi kapağı**
- ⑫ **DC giriş soketi**
  - Birlikte verilen AC/DC adaptörü aracılığıyla güç bağlantısı sağlar.

# 3 Başlarken



## Dikkat

- Burada belirtilenler haricinde kontrol veya ayarlar kullanılması ya da prosedürler uygulanması, tehlikeli radyasyona maruz kalmaya veya başka tehlikeli işlemlere neden olabilir.

Bu bölümdeki talimatları her zaman sırasıyla takip edin.

Philips ile iletişim kurduğunuzda, cihazın seri ve model numaraları istenir: Model numarası ve seri numarası, cihazın arka kısmındadır: Numaraları buraya yazın:

Model No. \_\_\_\_\_

Seri No. \_\_\_\_\_

## FM/DAB antenini hazırlama

Sinyal alımının en iyi düzeyde olması için FM antenini tamamen açın ve konumunu ayarlayın.



## İpucu

- Parazitleri engellemek için antenleri TV,VCR veya diğer radyasyon kaynaklarından mümkün olduğunca uzağa yerleştirin.

## Gücü bağlama

Bu radyo çalan isterseniz AC gücüyle, isterseniz pil gücüyle çalıştırabilirsiniz.

**Pil Ömrü** (Yaklaşık saat)

Radyo türü	FM	DAB
R14 (boyut C)	25	25

## 1. Seçenek: AC gücü



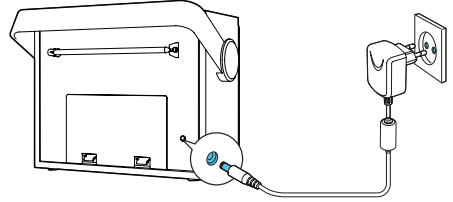
## Dikkat

- Ürüne hasar verme tehlikesi! Güç kaynağı geriliminin ürünün arkasında veya altında belirtilen gerilime karşılık geldiğinden emin olun.
- Elektrik çarpması tehlikesi! AC adaptörünü çıkarırken her zaman fişi prizden çekin. Kesinlikle kabloyu çekmeyin.
- Sadece üreticinin belirttiği veya bu üniteyle satılan AC adaptörünü kullanın.



## Not

- Tip plakası, ünitenin alt kısmında bulunur.



- AC adaptörünün bir ucunu ana ünitedeki DC giriş soketine takın.
- AC adaptörünün diğer ucunu duvar prizine takın.

## 2. Seçenek: Pil gücü



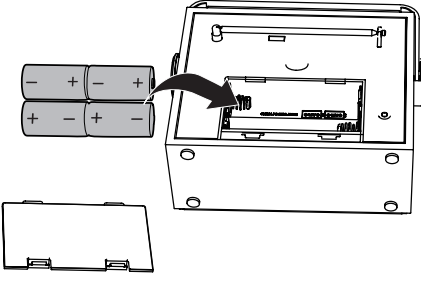
## Dikkat

- Piller (takılı pil paketi veya piller), gün ışığı, ateş vb. gibi aşırı ısıya maruz bırakılmamalıdır.
- Pil yanlış takıldığında patlama tehlikesi söz konusu olur. Yalnızca aynı veya eşdeğer pille değiştirin.
- Pilleri karıştırmayın (eski ve yeni veya karbon ve alkalın vs.).
- Piller bittiye veya ünite uzun bir süre kullanılmıyacaksa pilleri çıkartın.



## Ses seviyesini ayarlama

- Radyo yayını sırasında ses seviyesini artırmak/azaltmak için **Ⓜ /VOL +/-** ögesini saat yönünde/saat yönünün tersine çevirin.



- 1 Ünitenin arkasındaki pil bölmesini açın.
- 2 Dört R14/UM-2/C pili (ürünle birlikte verilmez) kutupları (+/-) gösterilen yerlere gelecek şekilde yerleştirip pil bölmesini kapatın.  
↳ Ünite çalışmaya hazırdır.



### Dikkat

- Pil zayıf olduğunda bir "Pil zayıf" mesajı görüntülenir. Normal bir şekilde çalışmayı sürdürmek için pilleri değiştirin veya AC güç kaynağına bağlayın.



### Not

- Pillerde kimyasal maddeler bulunur; bu yüzden doğru biçimde atılmalıdır.

## Açma

- Klik sesi duyana kadar **Ⓜ /VOL +/-** ögesini saat yönünde çevirerek üniteyi açın.  
↳ Ünite, en son seçilen kaynağa döner.  
↳ İlk kullanımda ünite bir karşılama mesajı gösterir ve mevcut DAB istasyonları için otomatik taramayı başlatmak üzere DAB moduna geçiş yapar.

### Üniteyi kapatmak için:

- Klik sesi duyana kadar **Ⓜ /VOL +/-** ögesini saat yönünün tersine çevirin.

# 4 Radyo dinleme

## DAB radyo dinleme

### DAB radyo istasyonlarını açma

#### Not

- Anteni tam olarak açtığınızdan emin olun.

- 1 DAB radyoyu seçmek için **SOURCE** düğmesine arka arkaya basın.  
↳ **[Full SCAN]** (tam tarama) mesajı görüntülenir.
- 2 Tam taramayı başlatmak için **SCAN/SELECT** düğmesine basın.  
↳ Ünite tüm DAB radyo istasyonlarını otomatik olarak kaydeder ve sonra mevcut ilk istasyonu yayınlar.  
↳ İstasyon listesi ünite hafızasına alınır. Bir dahaki sefere üniteyi açtığınızda, istasyon tarama gerçekleştirilmez.  
↳ Hiçbir DAB istasyonu bulunamazsa **[No DAB Station]** (DAB istasyonu yok) mesajı görüntülenir; ardından **[FULL SCAN]** (tam tarama) mesajı görüntülenir.

#### İstasyon listesinden uygun bir istasyon kaydetmek için:

- DAB modunda, mevcut DAB istasyonları arasında gezinmek için **TUNING +/-** düğmesine basın.

### DAB radyo istasyonlarını otomatik olarak kaydetme

#### Not

- DAB yayınına yeni istasyon ve hizmetler eklenecektir. Yeni DAB istasyonları ve servislerine ulaşabilmek için düzenli olarak tam tarama işlemini gerçekleştirin.

- DAB modunda **SCAN/SELECT** düğmesine basın.  
↳ Ünite mevcut tüm DAB radyo istasyonlarını tarar ve mevcut ilk istasyonu yayınlar.

#### İpucu

- Bu işlem sırasında herhangi bir DAB radyo istasyonu ön ayarlara kaydedilmez.

### DAB radyo istasyonlarını manuel olarak kaydetme

#### Not

- En fazla 20 adet ön ayarlı DAB istasyonu kaydedebilirsiniz.

- 1 Bir DAB radyo istasyonunu açın.
- 2 Programlama modunu etkinleştirmek için **PROGRAM** tuşuna basın.
- 3 Ön ayarlı bir numarayı seçmek için **PRESET +/-** tuşuna arka arkaya basın.
- 4 Onaylamak için **PROGRAM** düğmesine basın.
- 5 Diğer DAB istasyonlarını kaydetmek için 1 - 4 arası adımları tekrarlayın.

#### Not

- 2. adımda, mevcut istasyonu doğrudan karşılık gelen konumuna kaydetmek için ön ayar tuşu 1, 2 veya 3'ü basılı tutabilirsiniz.
- Ön ayarlı bir DAB+ radyo istasyonunu kaldırmak için yerine başka bir istasyonu kaydedin.

### Hafızaya alınmış bir DAB radyo istasyonunu seçme

#### DAB modunda,

- 1 - 3 arası bir ön ayar numarası seçmek için doğrudan 1 - 3 arasındaki sayı tuşlarından birine basın.

- Herhangi bir ön ayar numarası seçmek için **PRESET +/-** düğmesine arka arkaya basın.

## DAB bilgilerini görüntüleme

- DAB radyo yayını sırasında, (varsa) aşağıdaki bilgilerde gezinmek için **INFO/MENU** düğmesine arka arkaya basın:
  - ↳ İstasyon adı
  - ↳ Dinamik Etiket Segmenti (DLS)
  - ↳ Sinyal gücü
  - ↳ Program tipi (PTY)
  - ↳ Müzisyen Adı
  - ↳ Kanal ve frekans
  - ↳ Sinyal hata oranı
  - ↳ Bit hızı ve ses durumu
  - ↳ Süre
  - ↳ Tarih

## DAB menüsünü kullanma

- 1 DAB modunda, DAB menüsüne erişmek için **INFO/MENU** düğmesini basılı tutun.
- 2 Menü seçenekleri arasında gezinmek için **TUNING +/-** düğmesine basın:
  - **[Full scan]:** Mevcut tüm DAB radyo istasyonlarını tarar.
  - **[Manual tune]:** Manuel olarak belirli bir kanal/frekansı ayarlar ve bunu istasyon listesine ekler.
  - **[Prune]:** İstasyon listesinden geçersiz tüm istasyonları kaldırır.
  - **[DRC Options]:** Radyo istasyonları arasındaki dinamik aralık farklılıkları için belirli bir derecede denge ekler veya kaldırır.
  - **[System]:** Sistem ayarlarını yapar.
- 3 Bir seçenek belirlemek için **SCAN/SELECT** düğmesine basın.
- 4 Bir seçeneğin alt seçenekleri varsa 2. ve 3. adımları tekrarlayın.

## [System]

- **[Time]:** Saati ayarlar; 24 veya 12 saat formatını seçer ve zaman senkronizasyonunu ayarlar.
- **[Factory Reset]:** Tüm ayarları fabrika ayarlarına sıfırlar.
- **[Software Upgrade]:** Varsa yazılımı günceller.
- **[SW version]:** Bu ünitenin yazılım sürümünü tanıır.
- **[Backlight] (Arkadan Aydınlatma)** (yalnızca AJPC, AJPD veya AJPE içeren seri numaralarına sahip ürünler için geçerlidir): aşağıdakiler arasından seçim yapın: **Always On (Her Zaman Açık)**, **Off - 1 min (Kapalı - 1 dakika)** ve **Off - 5 mins (Kapalı - 5 dakika)**.

## İpucu

- Zaman senkronizasyonu ayarlamak için **[System] > [Time] > [Auto Sync] > [DAB]** öğesini seçin. Saatli radyo zamanı DAB sinyaliyle senkronize edecektir.

## Not

- 10 saniye içinde hiçbir tuşa basılmadığında menüden çıkar.

## FM radyo dinleyin

### FM radyoyu seçme

- 1 FM radyoyu seçmek için **SOURCE** tuşuna arka arkaya basın.
- 2 Bir radyo istasyonunu ayarlamak için **TUNING +/-** düğmesine basın.
- 3 Bir sonraki en güçlü radyo istasyonunu ayarlamak için **TUNING +/-** düğmesine basılı tutun.

## FM radyo istasyonlarını otomatik olarak kaydetme

### Not

- 20 adete kadar FM radyo istasyonunu hafızaya alabilirsiniz.
- FM radyo modunda **SCAN/SELECT** düğmesine basın.
  - ↳ Ünite mevcut tüm FM radyo istasyonlarını tarar ve mevcut ilk istasyonu yayınlır.

## FM radyo istasyonlarını manuel olarak kaydetme

- 1 FM radyo istasyonunu ayarlar.
- 2 Programlama modunu etkinleştirmek için **PROGRAM** tuşuna basın.
- 3 Ön ayarlı bir numarayı seçmek için **PRESET +/-** tuşuna arka arkaya basın.
- 4 Onaylamak için **PROGRAM** düğmesine basın.
- 5 Daha fazla FM istasyonu kaydetmek için 1 - 4 arası adımları tekrarlayın.

### İpucu

- 2. adımda, mevcut istasyonu doğrudan karşılık gelen konumuna kaydetmek için ön ayar tuşu 1, 2 veya 3'ü basılı tutabilirsiniz.
- Hafızaya alınmış bir istasyonu kaldırmak için yerine başka bir istasyon kaydedin.

## Hafızaya alınmış bir FM radyo istasyonunu seçme

FM radyo modunda,

- 1 - 3 arası bir ön ayar numarası seçmek için doğrudan **1 - 3** arasındaki sayı tuşlarından birine basın.

- Herhangi bir ön ayar numarası seçmek için **PRESET +/-** düğmesine arka arkaya basın.

## FM menüsünü kullanma

- 1 FM modunda, FM menüsüne erişmek için **INFO/MENU** düğmesini basılı tutun.
- 2 Menü seçeneklerini görüntülemek için **TUNING +/-** düğmesine basın.
  - **[Scan setting]**
  - **[Stereo setting]**
  - **[System]**
- 3 Bir seçenek belirlemek için **SCAN/SELECT** düğmesine basın.
- 4 Bir seçeneğin alt seçenekleri varsa 2. ve 3. adımları tekrarlayın.

### Tarama ayarı

- **[Strong stations only]:** Sadece güçlü sinyallere sahip olan istasyonları tarar.
- **[All stations]:** Tüm mevcut radyo istasyonlarını tarar.

## RDS bilgilerini gösterme

RDS (Radyo Veri Sistemi), FM istasyonlarının ek bilgiler göstermelerine olanak sağlayan bir servistir.

RDS sinyaline sahip bir FM istasyonu dinliyorsanız bir RDS simgesi ve istasyon adı görüntülenir.

- 1 Bir RDS istasyonunu ayarlayın.
- 2 Aşağıdaki bilgiler (varsa) arasında dolaşmak için **INFO/MENU** tuşuna arka arkaya basın:
  - ↳ Radyo testi (Radyo yok)
  - ↳ PTY
  - ↳ İstasyon frekansı (Ad yok)
  - ↳ Stereo/MONO
  - ↳ SÜRE
  - ↳ TARİH

---

## Sistem menüsünü FM/DAB modunda kullanma

---

### Tüm ayarları sıfırlama

- 1 DAB/FM modunda, **INFO/MENU** düğmesini basılı tutun.
- 2 **[System]** (sistem) mesajı görüntülenene kadar **TUNING +/-** düğmesine basın.
- 3 Onaylamak için **SCAN/SELECT** düğmesine basın.  
↳ **[Factory Reset]** (fabrika ayarlarına dönüş) mesajı görüntülenir:
- 4 **SCAN/SELECT** düğmesine tekrar basın.  
↳ **[No]** **[Yes]** seçenekleri görüntülenir.
- 5 **[Yes]** veya **[No]** seçeneklerinden birini belirlemek için **TUNING +/-** düğmesine, ardından onaylamak için **SCAN/SELECT** düğmesine basın.  
↳ **[Yes]**: Tüm ayarları varsayılan fabrika ayarlarına sıfırlar.  
↳ **[Hayır]**: İptal eder.

---

### Yazılım sürümünü öğrenme

- 1 Sistem ayarları menüsüne girin.
- 2 **[SW version]** (Yazılım sürümü) mesajı görüntülenene kadar **TUNING +/-** düğmesine basın.
- 3 Onaylamak için **SCAN/SELECT** düğmesine basın.  
↳ Ünitinin yazılım sürümü görüntülenir.

# 5 Ürün bilgileri

## Not

- Ürün bilgileri, önceden bildirilmeden değiştirilebilir.

## Amplifikatör

Maksimum Çıkış Gücü	3 W
Frekans Tepkisi	40 - 20000 Hz, $\pm 3$ dB

## Radyo

Ayarlama Aralığı	FM: 87,5 - 108 MHz
Şebeke ayarı (FM)	50 KHz
Hassaslık	
- Mono, 26 dB S/N Oranı	< 22 dBf
- Stereo, 46 dB S/N Oranı	< 43 dBf
Arama Seçiciliği	< 28 dBf
Toplam Harmonik Bozukluk	< %2
Sinyal Gürültü Oranı	> 55 dB
DAB	
Frekans Aralığı	Bant III (174~240 MHz)

## Hoparlörler

Hoparlör Empedansı	4 ohm
Hoparlör Sürücüsü	3 inç tam kapsamlı
Hassaslık	86 $\pm$ 3 dB/m/W

## Genel bilgiler

AC/DC adaptörü (Giriş)	100-240V~, 50/60 Hz
(Çıkış)	DC 5,5V $\equiv$ 1,0 A
(Model numarası)	/12: TPA107-55055-EU(F); /10: TPA107-55055-UK(F)
Çalışır Durumdaki Güç Tüketimi	1,65 W
Boyutlar	
- Ana Ünite (G x Y x D)	211,2 x 155 x 147,8 mm
Ağırlık	
- Ana Ünite	0,958 kg

## 6 Sorun giderme



### Uyarı

- Bu ürünün muhafazasını kesinlikle çıkarmayın.

Garantinin geçerliliğini korumak için ürünü kendi olanaklarınızla onarmaya çalışmayın. Oynatıcıyı kullanırken sorun yaşarsanız, servis talep etmeden önce aşağıdaki noktaları kontrol edin. Sorununuz hala çözülmediyse Philips web sitesini ziyaret edin ([www.philips.com/welcome](http://www.philips.com/welcome)). Philips ile iletişime geçerken cihazı yakınıınızda bulundurun ve model numarası ile seri numarasını bildiğinizden emin olun.

### Güç yok

- Fişin prize doğru şekilde takıldığından emin olun.
- AC prizinde güç olduğundan emin olun.
- Pillerin doğru şekilde takıldığından emin olun.
- Ekranda bir 'Pil Zayıf' mesajı görüntülenirse pilleri değiştirin veya AC gücü kullanın.

### Ses yok

- Ses seviyesini ayarlayın.

### Ünite yanıt vermiyor

- Pilleri çıkarın ve cihazı yeniden çalıştırın.
- AC fişini prizden çıkarıp yeniden takın ve ardından üniteyi tekrar açın.

### Zayıf radyo alımı

- Ünite ile TV'niz ya da video kaydedici arasındaki mesafeyi artırın.
- Anteni tamamen açın.



Copyright © 2014 Gibson Innovations Limited. Revised Edition © 2017

This product has been manufactured by, and is sold under the responsibility of Gibson Innovations Ltd., and Gibson Innovations Ltd. is the warrantor in relation to this product.

Philips and the Philips Shield Emblem are registered trademarks of Koninklijke Philips N.V. and are used under license.

