

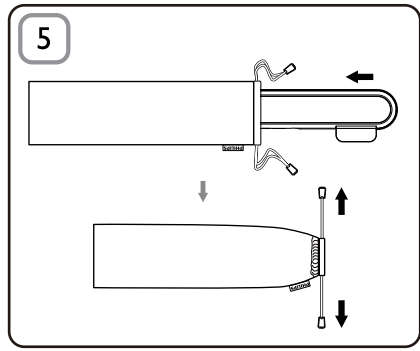
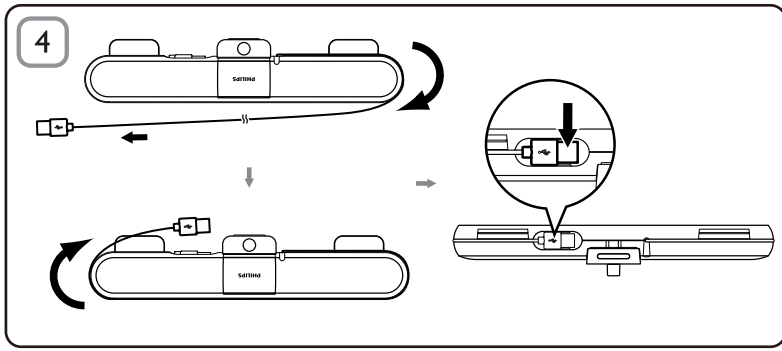
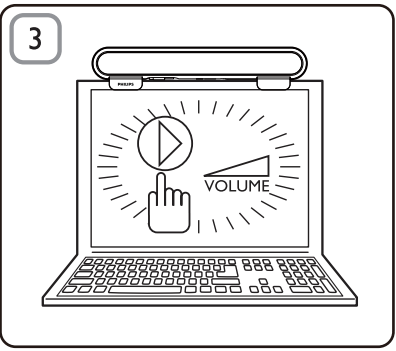
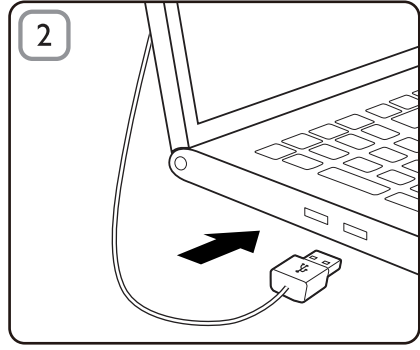
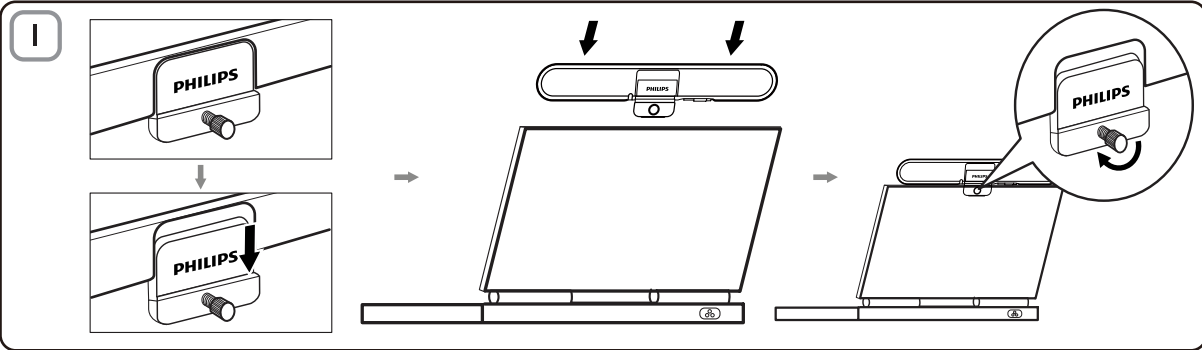
SPA5210
SPA5210B

Notebook SoundBar



ZH-TW 使用手冊

PHILIPS



注意：1. 在您安裝筆記型電腦 SoundBar 之前，請確定您電腦上的 **Windows 裝置管理員** 中已列出運作正常的 USB 控制器。2. 使用筆記型電腦 SoundBar 前，請確定已正確安裝。3. 在筆記型電腦 SoundBar 播放期間，切勿拔除 USB 插頭。

系統需求：

PC	Mac
Windows® 98SE、Windows® ME、Windows® 2000、Windows® XP、或 Windows® Vista™	Mac OS9/OS® X、或更新版本
經認證的 USB 控制器	內建 USB 連線

安裝：

- 1 向下滑動扣夾 (圖 1)
- 2 將筆記型電腦 SoundBar 扣在筆記型電腦螢幕上方，並自背面使用螺絲輕輕固定 (圖 1)。
- 3 將 USB 插頭連接筆記型電腦的 USB 連接埠 (圖 2)。
- 4 開啟多媒體應用程式軟體，調整音量 (圖 3)。
- 5 SoundBar 使用完畢時，請關閉多媒體應用程式軟體。
- 6 自筆記型電腦上拔除 USB 纜線，然後輕輕鬆開螺絲，自螢幕上方取下。
- 7 將 USB 纜線纏繞收納，將插頭插入 SoundBar 一側的插槽，再將筆記型電腦 SoundBar 放入收藏袋中 (圖 4 & 5)。

若電腦無法偵測到筆記型電腦 SoundBar，請執行下列步驟：

在 PC 上

1. 按一下控制台。
2. 按兩下聲音及音訊裝置圖示。
3. 在聲音及音訊裝置內容中，選取音訊索引標籤。
4. 在音效播放底下，選擇 **Philips SPA5210**。

在 Mac 上

1. 按一下系統偏好。
 2. 按一下音效圖示。
 3. 開啟輸出，選擇 **Philips SPA5210**。
 4. 由多媒體軟體播放音樂。
-

您的產品是使用高品質材質和元件所設計製造，可回收和重複使用。請注意當地電器或電子產品的分類收集制度，包括標記打叉的附輪回收筒標籤之產品。根據當地法規處理，請勿將廢棄產品當作一般家庭垃圾棄置。



FCC - Notice of compliance

This device complies with Part 15 of the FCC Rules. Operation is subject to the following two conditions:

1. this device may not cause harmful interference, and
2. this device must accept any interference received, including interference that may cause undesired operation.

Note:

This equipment has been tested and found to comply with the limits for a Class B digital device, pursuant to part 15 of the FCC Rules. These limits are designed to provide reasonable protection against harmful interference in a residential installation. This equipment generates, uses, and can radiate radio frequency energy and, if not installed and used in accordance with the instruction manual, may cause harmful interference to radio communications. However, there is no guarantee that interference will not occur in a particular installation. If this equipment does cause harmful interference to radio or television reception, which can be determined by turning the equipment off and on, the user is encouraged to try to correct the interference by one or more of the following measures:

- Relocate the receiving antenna.
- Increase the separation between the equipment and receiver.
- Connect the equipment into an outlet on a circuit different from that to which the receiver is connected.
- Consult the dealer or an experienced radio/TV technician for help.

FCC - Remarques sur la conformité

L'appareil répond aux normes FCC, Part 15.

Fonctionnement soumis aux deux conditions suivantes:

1. Cet appareil ne doit pas provoquer d'interférences nuisibles, et
2. Cet appareil doit accepter toute interférence reçue, y compris les interférences susceptibles de provoquer un fonctionnement peu satisfaisant.

Remarque:

Cet équipement a été testé et a été certifié conforme aux limites imposées pour un appareil numérique de Classe B, conformément à la partie 15 des règlements FCC. Ces limites sont définies aux fins d'assurer une protection raisonnable contre les interférences nuisibles dans une installation résidentielle. Cet équipement génère, utilise et émet des fréquences radio qui, en cas d'une mauvaise installation ou d'une utilisation non-conforme aux instructions de ce manuel d'utilisation peuvent causer des interférences nuisibles aux communications radio. Il n'y a toutefois aucune garantie que des interférences nuisibles ne se produiront pas dans une installation donnée. Si cet équipement cause des interférences nuisibles avec votre poste radio ou de télévision, ce que vous pouvez déterminer en éteignant et en rallumant votre équipement, il est conseillé à l'utilisateur d'essayer de pallier à ces interférences nuisibles en prenant l'une ou l'autre des mesures suivantes:

- Changez la position de l'antenne de réception.
- Augmentez la séparation entre l'équipement et le récepteur.
- Branchez l'équipement sur une source d'alimentation différente de celle sur laquelle le récepteur est branché.
- Consultez votre distributeur ou un technicien qualifié en la matière pour assistance.

