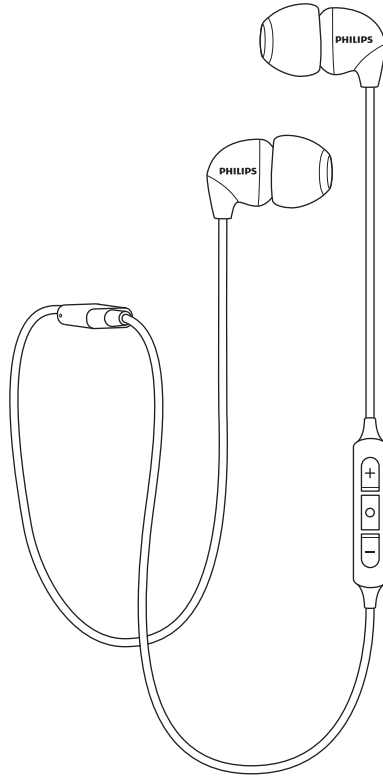


Gjithmonë aty për t'ju ndihmuar

Regjistroni produktin tuaj dhe merrni mbështetje teknike në
www.philips.com/support

SHB3595

Keni pyetje?
Kontakttoni
Philips



Manuali i përdorimit

PHILIPS

Përmbajtja

1	Udhëzime të rëndësishme sigurie	2
	Siguria për dëgjimin	2
	Informacione të përgjithshme	2

2	Kufjet tuaja me Bluetooth	3
	Çfarë ka në kuti	3
	Pajisje të tjera	3
	Përmbledhje e kufjeve tuaja me Bluetooth për përdorim brenda veshëve	3

3	Fillimi	4
	Karikoni kufjet	4
	Çiftoni kufjet me telefonin celular	4

4	Përdorimi i kufjeve	5
	Lidhini kufjet me një pajisje me Bluetooth	5
	Menaxhimi i telefonatave dhe muzikës	5

5	Të dhëna teknike	7
----------	-------------------------	----------

6	Njoftim	8
	Njoftim pajtueshmërie	8
	Deklarata e konformitetit	8
	Hedhja e produktit dhe baterisë të vjetër	8
	Pajtueshmëria me EMF	9
	Markat tregtare	9

7	Pyetje të bëra shpesh	10
----------	------------------------------	-----------

I Udhëzime të rëndësishme sigurie

Siguria për dëgjimin



Rrezik

- Për të shmangur dëmtimin në dëgjim, kufizoni kohën që e përdorni kufjen me volum të lartë dhe vendoseni volumin në një nivel të sigurt. Sa më i lartë të jetë volumi, aq më e shkurtër të jetë koha e dëgjimit.

Sigurohuni të ndiqni udhëzimet e mëposhtme kur e përdorni kufjen.

- Dëgjoni me volum të arsyeshëm për periudha kohe të arsyeshme.
- Bëni kujdes të mos e ngrini vazhdimisht volumin derisa veshi juaj të përshtatet me volumin.
- Mos e ngrini volumin kaq shumë sa që të mos dëgjoni çfarë ka rreth jush.
- Duhet të bëni kujdes ose të mos e përdorni përkohësisht në situata që mund të jenë të rrezikshme.
- Presioni i tepërt i tingullit nga kufjet mund të shkaktojë humbje të dëgjimit.
- Përdorimi i kufjeve me të dy veshët e mbuluar gjatë drejtimit të automjetit nuk rekomandohet dhe mund të jetë i jashtëligjshëm në disa zona.
- Për sigurinë tuaj, shmangni përqendrimet nga muzika ose telefonatat ndërsa jeni në trafik ose në ambiente që mund të jenë të rrezikshme.

Informacione të përgjithshme

Për të shmangur dëmtimet ose defektet:

Kujdes

- Mos i ekspozoni kufjet në nxehtësi ekstreme
- Mos i rrëzoni kufjet.
- Kufjet nuk duhet të ekspozohen ndaj spërkatjeve ose lëngjeve.
- Mos lejoni që kufjet të zhyten në ujë.
- Mos përdorni agjentë pastrimi që përmbajnë alkool, amoniak, benzen ose gërryes.
- Nëse është e nevojshme ta pastroni, përdorni një leckë të butë të njomur me sasi minimale uji ose detergjent të butë.
- Bateria e brendshme nuk duhet të ekspozohet ndaj nxehtësive të tepërta si për shembull drita e diellit, zjarri ose të ngjashme.
- Rrezik shpërthimi nëse bateria nuk vendoset si duhet. Ndërrojeni vetëm duke përdorur të njëjtin tip baterie.

Të dhëna rreth temperaturave dhe lagështisë për operimin dhe ruajtjen

- Përdoreni ose ruajeni në një vend ku temperatura është ndërmjet $-15\text{ }^{\circ}\text{C}$ ($5\text{ }^{\circ}\text{F}$) dhe $55\text{ }^{\circ}\text{C}$ ($131\text{ }^{\circ}\text{F}$) (deri në 90% lagështi relative).
- Jetëgjatësia e baterisë mund të jetë më e shkurtër në kushte temperature të lartë ose të ulët.

2 Kufjet tuaja me Bluetooth

Urime për blerjen, dhe mirë se vini në Philips! Për të përfituar plotësisht nga ajo që ofron Philips, regjistroni produktin tuaj në www.philips.com/welcome.

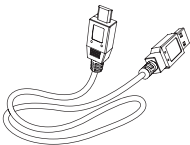
Me këto kufje me valë Philips brenda veshëve, mund të:

- bëni telefonata pa duar;
- dëgjoni dhe kontrolloni muzikën me valë;
- kaloni mes telefonatave dhe muzikës.

Çfarë ka në kuti



Kufje Philips brenda veshit SHB3595



Kabli i karikimit me USB (vetëm për karikim)

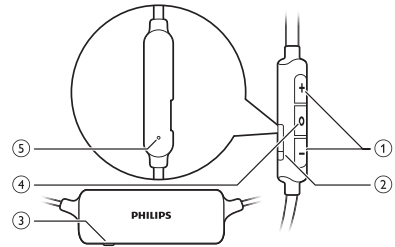


Manuali i përdorimit

Pajisje të tjera

Një celular ose pajisje portative (p.sh. Notebook, PDA, adaptorë Bluetooth, aparate MP3, etj.) që mbështet Bluetooth dhe është i pajtueshëm me kufjet (shiko "Të dhëna teknike" në faqen 7).

Përmbledhje e kufjeve tuaja me Bluetooth për përdorim brenda veshëve



- ① Butoni i kontrollit të volumit / këngës
- ② Vendi i karikimit Micro USB
- ③ Treguesi LED
- ④ Butoni i ndezjes/fikjes, kontrollit të muzikës/telefonatës
- ⑤ Mikrofon

3 Fillimi

Karikoni kufjet

Shënim

- Para se t'i përdorni kufjet për herë të parë, karikoni baterinë për një orë e gjysmë për kapacitet dhe jetëgjatësi optimale të baterisë.
- Përdorni vetëm kabljin original USB të karikimit për të shmangur çfarëdo dëmtimi.
- Mbaroni telefonatën para se t'i karikoni kufjet, pasi lidhja e kufjeve për karikim do t'i fikë kufjet.

Lidhni kabljin USB të karikimit që ju është dhënë me:

- vendin e karikimit micro USB në kufje dhe;
 - karikuesin/portën USB të një kompjuteri
- ↳ Drita LED ndizet në ngjyrë të bardhë dhe fiket kur kufja është e karikuar plotësisht.

Këshillë

- Volumi nuk mund të rregullohet, por do të rritet gradualisht për t'ju zgjuar.

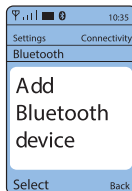
Çiftoni kufjet me telefonin celular

Para se t'i përdorni kufjet me celularin për herë të parë, çiftojini me një telefon celular. Një çiftim i suksesshëm bën të mundur një lidhje unike të enkriptuar mes kufjeve dhe telefonit celular. Kufjet ruajnë 10 pajisjet e fundit në memorie. Nëse mundoheni të çiftoni më shumë se 10 pajisje, pajisja e çiftuar e para zëvendësohet me atë më të fundit.

- 1 Sigurohuni që kufjet të jenë të karikuara plotësisht dhe të fikura.
- 2 Shtypni dhe mbani shtypur butonin e ndezjes/fikjes, drita LED blu dhe e bardhë pulson me radhë.
Drita blu pulson për të treguar çftimin e suksesshëm.
↳ Kufjet qëndrojnë në modalitetin e çftimit për 5 minuta.
- 3 Sigurohuni që telefoni celular është i aktivizuar dhe veçoria Bluetooth është e aktivizuar.
- 4 Çiftojini kufjet me telefonin celular. Për informacione të hollësishme, shikoni manualin e celularit tuaj.

Shembulli i mëposhtëm ju tregon si t'i çftoni kufjet me celularin tuaj.

- 1 Aktivizoni veçorinë Bluetooth të telefonit celular, zgjidhni Philips SHB3595.
- 2 Formoni fjalëkalimin e kufjeve "0000" (4 zero) nëse kërkohet. Për telefonat celularë me Bluetooth 3.0 ose më të lartë, nuk ka nevojë të vendosni një fjalëkalim.



4 Përdorimi i kufjeve

Lidhni kufjet me një pajisje me Bluetooth

- 1 Ndizeni telefonin celular/pajisjen Bluetooth.
- 2 Shtypni dhe mbani shtypur butonin e ndezjes/fikjes për t'i ndezur kufjet.
 - ↳ Drita LED blu pulson.
 - ↳ Kufjet lidhen përsëri me telefonin celular / pajisjen Bluetooth me të cilën ishin lidhur për herë të fundit. Nëse pajisja e fundit nuk është e disponueshme, kufjet përpiqen të lidhen përsëri me pajisjen e lidhur për herë të parafundit.



Këshillë

- Nëse e aktivizoni telefonin celular/pajisjen Bluetooth ose aktivizoni veçorinë Bluetooth pasi të keni ndezur kufjet, duhet t'i lidhni përsëri manualisht kufjet dhe telefonin celular/pajisjen Bluetooth.



Shënim

- Nëse kufjet nuk lidhen me asnjë pajisje Bluetooth për 5 minuta, ato do të fiken automatikisht për të kursyer baterinë.

Menaxhimi i telefonatave dhe muzikës

Ndezje/fikje

Detyra	Butoni	Përdorimi
Ndzini kufjet.	Shtypni butonin e ndezjes/fikjes, kontrollit të muzikës/telefonatës	Shtypeni dhe mbajeni shtypur për 3 sekonda.
Fikini kufjet.	Shtypni butonin e ndezjes/fikjes, kontrollit të muzikës/telefonatës	Shtypeni dhe mbajeni shtypur për 5 sekonda. ↳ Drita LED e bardhë ndizet dhe zbehet.

Kontrolli i muzikës

Detyra	Butoni	Përdorimi
Luan ose ndaloni muzikën.	Shtypni butonin e ndezjes/fikjes, kontrollit të muzikës/telefonatës	Shtypeni një herë.
Rregulloni volumnin.	+/-	Shtypeni një herë.
Kënga tjetër.	+	Shtypje e gjatë.
Kënga e mëparshme.	-	Shtypje e gjatë.

Kontrolli i telefonatës

Detyra	Butoni	Përdorimi
Përgjigjuni/ mbylleni një telefonatë.	Shtypni butonin e ndezjes/fikjes, kontrollit të muzikës/telefonatës	Shtypeni një herë. ↳ 1 bip.

Kaloni te telefonuesi tjetër gjatë një telefonate.	Shtypni butonin e ndezjes/fikjes, kontrollit të muzikës/telefonatës	Shtypeni dy herë. ↳ 1 bip.
--	---	-------------------------------

Status tjetër tregues i kufjeve

Statusi i kufjeve	Treguesi
Kufjet lidhen me një pajisje Bluetooth, ndërsa kufjet janë në gjendje pritjeje ose ndërsa dëgjoni muzikë.	Drita LED blu pulson çdo 8 sekonda.
Kufjet janë gati për çiftim.	Drita LED pulson ngjyrë blu dhe të bardhë me radhë.
Kufjet janë të ndezura por nuk janë të lidhura me një pajisje me Bluetooth.	Drita LED blu pulson shpejt nëse nuk mund të bëhet asnjë lidhje, dhe kufjet fiket vetë brenda 5 minutash.
Nivel i ulët i baterisë	Drita LED e bardhë pulson 3 herë çdo 150 sekonda derisa t'i mbarojë energjia.
Bateria është e karikuar plotësisht.	Drita LED e bardhë është e fikur.

5 Të dhëna teknike

- Koha e muzikës: 6 orë
- Koha e bisedës: 6 orë
- Koha në pritje: 55 orë
- Koha normale për një karikim të plotë: 2 orë
Bateri e karikueshme me polimere litiumi (120 mAh)
- Mbështetje Bluetooth 4.2, Bluetooth mono (Profili i kufjes - HSP, Profil pa përdorim duarsh - HFP), Mbështetje Bluetooth Stereo (Profil i shpërndarjes audio të avancuar - A2DP; Profil për kontroll në distancë të audio-videos-AVRCP)
- Gama e operimit: Deri në 10 metra (33 këmbë)
- Eko dixhitale dhe reduktim i zhurmës
Fikja automatike



Shënim

- Specifikimet mund të ndryshohen pa u njoftuar.

6 Njoftim

Njoftim pajtueshmërie

Njoftim për SHBA

Pajisja i përmbahet rregullave FCC, pjesa I 5. Operimi është subjekt i dy kushteve të mëposhtme:

- ① Kjo pajisje nuk mund të shkaktojë interferencë të dëmshme, dhe
- ② Kjo pajisje duhet të pranojë çdo interferencë të marrë, duke përfshirë interferencat që mund të shkaktojë operim të padëshiruar.

Rregullat FCC

Kjo pajisje është testuar dhe është zbuluar se i përmbahet limiteve për një pajisje digjitale të Kategorisë B, sipas pjesës I 5 të rregullave FCC. Këto limite janë bërë për të siguruar mbrojtje të arsyeshme ndaj interferencës së dëmshme në një ambient banimi. Kjo pajisje gjeneron, përdor dhe mund të rrezatojë energji frekuence radioje dhe, nëse nuk instalohet dhe përdoret në përputhje me manualin e udhëzimeve, mund të shkaktojë interferencë të dëmshme ndaj komunikimeve radio. Sidoqoftë, nuk ka garanci se interferenca nuk do të ndodhë në një ambient të caktuar. Nëse kjo pajisje shkakton interferenca të dëmshme ndaj sinjalit të radios ose televizionit, gjë që mund të përcaktohet duke e fikur dhe ndezur pajisjen, përdoruesi nxitet që të përpqet ta korrigjojë interferencën me një ose më shumë prej masave të mëposhtme:

- Zhvendos antenën marrëse.
- Rritni hapësirën mes pajisjes dhe marrësit
- Lidheni pajisjen me një prizë në një qark elektrik që është ndryshe nga ai që është lidhur marrësi.
- Konsultohuni me shitësin ose me një teknik të kualifikuar të radiove/televizorëve për ndihmë.

Deklarata e FCC për ekspozimin ndaj rrezatimit: Kjo pajisje i përmbahet limiteve të FCC për

ekspozimin ndaj rrezatimit të përcaktuar për një mjedis të pakontrolluar. Ky transmetues nuk duhet të vendoset së bashku me një antenë ose transmetues tjetër ose të punojë së bashku me to.

Njoftim për Kanadën:

Kjo pajisje i përmbahet Standardit RSS të Industry Canada licence-exempt. Operimi është subjekt i dy kushteve të mëposhtme: (1) kjo pajisje nuk mund të shkaktojë interferencë të dëmshme, dhe (2) kjo pajisje duhet të pranojë çdo interferencë të marrë, duke përfshirë interferencat që mund të shkaktojnë operim të padëshiruar.

CAN ICES-3(B)/NMB-3(B)

Deklarata e IC për ekspozimin ndaj rrezatimit:

Kjo pajisje i përmbahet limiteve të Kanadës për ekspozimin ndaj rrezatimit të përcaktuar për mjedise të pakontrolluara.

Ky transmetues nuk duhet të vendoset së bashku me një antenë ose transmetues tjetër ose të punojë së bashku me to.

Kujdes: Përdoruesi paralajmërohet se ndryshimet ose modifikimet që nuk janë miratuar shprehimisht nga pala përgjegjëse për pajtueshmërinë mund ta bëjnë të pavlefshëm autoritetin e përdoruesit për të operuar pajisjen.

Deklarata e konformitetit

Këtu, MMD Hong Kong Limited deklaroi se ky produkt është në përputhje me kërkesat themelore dhe masat e tjera përkatëse të Direktivës 2014/53/EU. Mund ta gjeni deklaratën e konformitetit në www.p4c.philips.com.

Hedhja e produktit dhe baterisë të vjetër

Ky produkt mund të përmbajë plumb dhe merkur. Hedhja e këtyre materialeve mund të rregullohet nga për shkak të konsideratave mjedisore. Për informacione lidhur me hedhjen

ose riciklimin, ju lutemi kontaktoni autoritetet lokale ose vizitoni www.recycle.philips.com.

Ky produkt përmban bateri që nuk mund të hiqen:

- Mos e digjni. Bateritë mund të pëlcasin nëse nxehen tepër.
- Për informacion lidhur me hedhjen ose riciklimin, ju lutemi kontaktoni autoritetet lokale ose vizitoni www.recycle.philips.com.



Produkti juaj është ndërtuar dhe prodhuar me materiale dhe komponentë me cilësi të lartë të cilët mund të riciklohen dhe të ripërdoren.



Ky simbol në një produkt do të thotë se produkti mbulohet nga Direktiva Evropiane 2012/19/EU.



Ky simbol do të thotë se produkti përmban një bateri të rikarikueshme të brendshme që mbulohet nga Direktiva Evropiane 2103/56/EU e cila nuk mund të hidhet së bashku me mbetjet e zakonshme shtëpiake. Ju këshillojmë fort që ta çoni produktin në një pikë zyrtare grumbullimi ose në një qendër shërbimi Philips për ta hequr baterinë e karikueshme në mënyrë profesionale. Informohuni lidhur me sistemin e grumbullimit të veçantë në zonën tuaj për produktet elektrike dhe elektronike dhe bateritë e karikueshme. Ndiqni rregullat lokale dhe asnjëherë mos e hidhni produktin dhe bateritë e karikueshme së bashku me mbeturinat e zakonshme shtëpiake. Hedhja e duhur e produkteve të vjetra dhe e baterive të karikueshme ndihmon në parandalimin e pasojave negative ndaj mjedisit dhe shëndetit të njeriut.

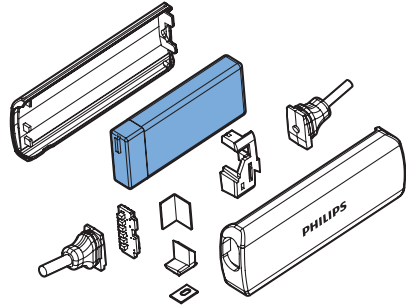
Heqja e baterisë së brendshme



Shënim

- Sigurohuni që kufjet janë të shkëputura nga kabli i karikimit USB para se ta hiqni baterinë.

Nëse në vendin tuaj nuk ka sistem grumbullimi/riciklimi për produktet elektronike, mund ta mbronni mjedisin duke hequr dhe ricikluar baterinë para se t'i hidhni kufjet.



Pajtueshmëria me EMF

Ky produkt i përmbahet të gjitha standardeve dhe rregullave lidhur me ekspozimin ndaj fushave elektromagnetike.

Informacione mjedisore

Të gjitha paketimet e panevojshme janë hequr. Jemi përpjekur ta bëjmë paketimin të lehtë për t'u ndarë në tre materiale: karton (kutia), polisitirol (amortizuesi) dhe polietilen (qese, fletë mbrojtëse).

Sistemi përbëhet nga materiale të cilat mund të riciklohen dhe ripërdoren nëse çmontohet nga një kompani e specializuar. Ju lutemi zbatoni rregullat vendëse lidhur me hedhjen e materialeve të paketimit, bateritë e shkarkuara dhe pajisjet e vjetra.

Markat tregtare

Bluetooth

Fjala dhe logot Bluetooth® janë marka tregtare që zotërohen nga Bluetooth SIG, Inc. dhe përdorimi i çdo marke të tillë nga MMD Hong Kong Holding Limited bëhet me licencë. Markat dhe emrat tregtarë të tjerë janë të pronarëve të tyre përkatës.

7 Pyetje të bëra shpesh

Kufjet e mia me Bluetooth nuk ndizen. Niveli i baterisë është i ulët. Karikoni kufjet.

Nuk mundem t'i çiftoj kufjet me një telefon celular.

Bluetooth është i çaktivizuar. Aktivizoni veçorinë Bluetooth në telefonin celular dhe ndizeni telefonin celular para se t'i ndizni kufjet.

Çiftimi nuk punon.

Sigurohuni që kufjet janë modalitetin e çiftimit.

- Ndiqni hapat që tregohen në këtë manual përdorimi.
- Sigurohuni që drita LED pulson ngjyrë blu dhe të bardhë me radhë para se ta lëshoni butonin e telefonatës/muzikës. Mos e lëshoni butonin nëse shikoni vetëm dritën LED blu.

Telefoni celular nuk mund t'i gjejë kufjet.

- Kufjet mund të lidhen me një pajisje të çiftuar më parë. Fikeni pajisjen e lidhur ose largojeni nga rrezja.
- Çiftimi mund të jetë fshirë ose kufjet janë çiftuar më parë me një pajisje tjetër. Çiftojini përsëri kufjet me celularin siç tregohet në manualin e përdorimit.

Kufjet e mia me Bluetooth janë lidhur me një telefon celular me Bluetooth stereo, por muzika luhet vetëm në boksën e celularit tim. Shikoni manualin e përdorimit të celularit. Zgjidhni të dëgjoni muzikë përmes kufjeve.

Cilësia e audios është e dobët dhe mund të dëgjohet zhurmë kërcitjeje.

Pajisja Bluetooth është jashtë rrezes. Afroni kufjet dhe pajisjen Bluetooth, ose largoni pengesat mes tyre.

Cilësia e audios është e dobët kur streaming nga celulari është shumë i ngadaltë, ose streaming audio nuk punon fare.

Sigurohuni që celulari juaj mbështet jo vetëm (mono) HSP/HFP por edhe A2DP (shiko të "Të dhëna teknike" në faqen 7).

Dëgjoj por nuk mund ta kontrolloj muzikën në pajisjen time Bluetooth (p.sh. luaj/pauzë/kapërce përpara/ mbrapa).

Sigurohuni që burimi audio Bluetooth mbështet AVRCP (shiko "Të dhëna teknike" në faqen 7).

Për ndihmë të mëtejshme, vizitoni www.philips.com/support.



Philips dhe logoja me mburojën Philips janë marka tregtare të regjistruara të Koninklijke Philips N.V. Dhe përdoren me licencë.

Ky produkt prodhohet dhe shitet nën përgjegjësinë e MMD Hong Kong Holding Limited dhe ose të një prej filialeve të tij, dhe MMD Hong Kong Holding Limited është garantuesi në lidhje me këtë produkt.

