

Stereo Radio Cassette Recorder

AQ5130

www.philips.co./welcome에
기기를 등록하고 지원받으십시오.

사용 설명서



PHILIPS

안전하게 듣기

알맞은 음량으로 듣기

- 헤드폰으로 높은 볼륨을 듣게 되면 사용자의 청각에 악영향을 줍니다. 본 기기는 1분이하의 노출에도 일반 사람들에게 청각장애를 일으키는 데시벨 범위를 낼 수 있습니다. 더 높은 데시벨 범위는 이미 청각장애의 경험이 있는 사람들에게 제한됩니다.
- 소리는 속일 수 있습니다. “편안한 수준”으로 장시간 듣게 되면 소리의 더 높은 음량에 적응됩니다. 연이어서 들으면 “일반”이 사실은 큰 소리이고 청각에 악영향을 줄 수도 있습니다. 이로부터 보호하기위해서 듣기에 적응되기 전에 안전한 수준의 음량으로 설정하고 그로부터 벗어나십시오.

안전한 음량으로 안정시키기 위해서:

- 음량 소질을 낮게 설정하십시오.
- 일그러짐 없이 편안하게 들 수 있을 때까지 점차적으로 천천히 음량을 올리십시오.

적당한 시간으로 들으십시오.

- “안전한” 수준의 소리일지라도 장시간의 노출은 청각장애를 일으킵니다.
- 사용자의 기기를 합당하게 사용하고 적당한 휴식을 취하십시오.

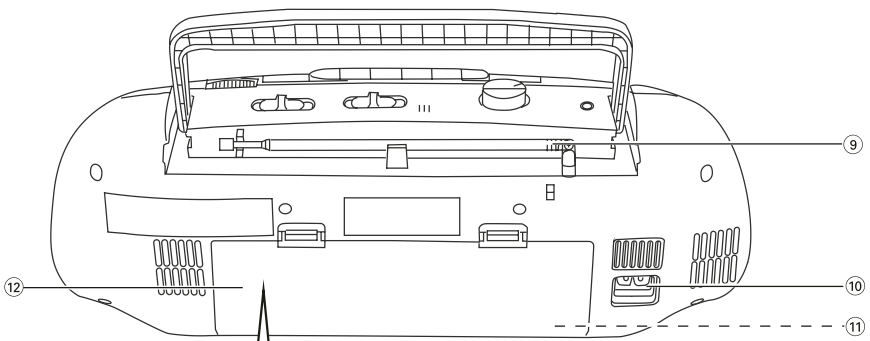
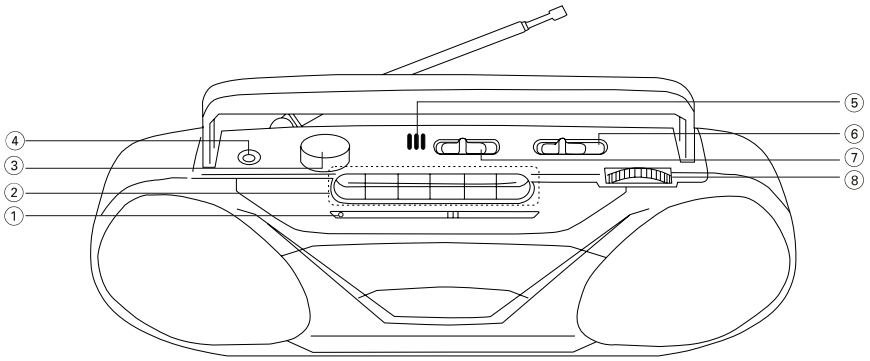
사용자의 헤드폰을 사용할 때는 헤드폰 사용설명서를 확인하십시오.

- 적당한 음량과 적당한 시간동안 들으십시오.
- 소리에 적응되도록 볼륨을 조절하지 않게 주의하십시오.
- 주변의 소리가 들리지 않을 정도로 음량을 높여 듣지 마십시오.
- 주의하여 사용하거나 위험한 상황에 처하면 일시적으로 사용을 중지하십시오.
- 자동차, 자전거, 스케이트보드 등을 탈 때에는 헤드폰을 사용하지 마십시오. : 위험한 교통사고를 일으킬 수 있으며 많은 지역에서 위법행위입니다.

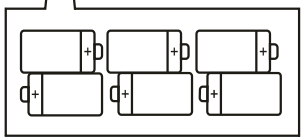
주의

기기의 속을 조정, 조절의 실행 혹은 진행은 위험한 방사선을 노출 시키거나 다른 안전치 않은 작동을 일으키는 원인이 됩니다.

1



6 x SUM-1 • D-CELLS • HP 2 • R20



구입에 감사드리며 필립스에 오신 것을 환영합니다!

다양한 혜택을 원하시면
www.philips.com/welcome 에 들려
기기를 등록하십시오.

공급되는 액세서리

- AC 전원 코드

상단 및 전면부 (그림 1)

- ① **FM STEREO** 표시기 - FM 수신을 받으면 불이 켜집니다.
- ② 카세트 레코더 카:
PAUSE II - 재생 혹은 녹음을 일시정지 합니다.
STOP · EJECT ■▲
- 재생 혹은 녹음을 정지합니다.
- 카세트 홀더를 엽니다.
F.FWD/REWIND ◀▶ 혹은 ▶▶
- 테이프를 빨리감기/되감기 합니다.
PLAY ◀ - 재생을 시작합니다.
RECORD ● - 녹음을 시작합니다.
- ③ **VOLUME** 회전키 - 음량을 조절합니다.
- ④  - 3.5mm 스테레오 헤드폰 잭
참조:
- 헤드폰을 연결하면 스피커는 꺼집니다.
- ⑤ **MIC** (내장 마이크)
- 음성 녹음에 사용합니다.
- ⑥ 주파수대 선택기: **MW, FM**
- MW 혹은 FM 주파수대를 선택합니다.
- ⑦ 음원 선택기: **TAPE, RADIO**
- 테이프 혹은 라디오 음원을 선택합니다.
- 기기의 전원을 끕니다.
- ⑧ **TUNING** 회전키 - 라디오 방송국을 탐색합니다.

후면부 (그림 1)

- ⑨ 안테나
- FM 수신을 향상시킵니다.
- ⑩ **AC INPUT** - 전원 코드를 삽입합니다.
- ⑪ 전압 선택기
- (건전지 함 내부에 있으며 모든 버전에 해당하지는 않음) 기기를 끄기 전에 지역 전압 **110/220V**에 맞추어 조절하십시오.
- ⑫ 건전지 함
- 건전지 함을 열고 6 X 1.5 건전지, R20 혹은 D-cells 형을 넣으십시오.

전원공급

건전지 수명을 절약하려면 주전원을 사용하십시오.
건전지를 삽입하기 전 본체와 벽의 전원 소켓에서
전원코드를 분리하여 주십시오.

건전지(미포함)

- R20 혹은 D-cells형 (알카라인 건전지 권장) 건전지 6개를 극성에 맞도록 삽입하십시오. (그림 1)
- 건전지에는 화학물질이 함유되어 있으므로 버릴 때는 꼭 분리수거해 주십시오.*
- 건전지의 잘못된 사용은 누액의 원인이 되며, 함이 녹슬어 건전지가 폭발할 수도 있습니다.:
- 다른 종류의 건전지를 섞어서 사용하지 마십시오. : 예를 들면, 알카라인과 카본 건전지. 오직 같은 종류의 건전지를 사용하십시오.
- 새로운 건전지를 삽입할 때는, 새 건전지와 사용했던 건전지를 함께 사용하지 마십시오.
- 기기를 장시간 사용하지 않을 경우 건전지를 빼내어 주십시오.

AC 주전원 사용하기

- 1 기기 아래에 표시되어있는 명판에 보이는 전원 전압이 지역 전압 공급과 상응하는지 확인하십시오. 그렇지 않을 경우 판매업체 혹은 서비스센터에 문의하십시오.
 - 2 전압 선택기가 내장된 기기의 경우 지역 전원에 맞춰 선택기를 조절하십시오.
 - 3 전원코드를 **AC INPUT** 단자와 벽 소켓에 연결하십시오. 전원코드가 이제 연결되었으며 그리고 이제 사용할 준비가 되었습니다.
- 천둥이 심하게 치는 경우 기기를 보호하기 위해 전원코드를 뽑으십시오.

참조:

불필요한 에너지 소모를 막기 위해 사용 후에는 항상 음원 선택기를 **TAPE**로 조절하십시오. 또한 모든 테이프 버튼들이 튀어나와 있는지 확인하십시오.

명판은 제품의 하단부에 부착되어 있습니다.

일반 작동법

전원을 켜고 끄며 기능을 선택하십시오.

- 1 **TAPE** 혹은 **RADIO** 중 선택한 음원으로 음원선택기를 밀어 넣어 켜십시오.
- 2 전원을 끄기 위해, 카세트 버튼이 풀려있는지 확인하고 음원선택기를 **TAPE** 위치에 밀어 넣으십시오.

참조:

TAPE에서 **RADIO**로 바꾸거나 기기의 전원을 끌 때; 재생의 끝에 다다랐을 때 **STOP • EJECT** ■▲ 버튼이 눌러져 있는지, 카세트 버튼이 풀려있는지 확인하십시오.

건전지(미포함)

- **VOLUME** 조절기로 음량을 조절하십시오.

라디오 수신

- 1 음원선택기를 **RADIO**로 조절하십시오.
- 2 **BAND** 선택기로 원하는 주파수 대역, **MW** 혹은 **FM** 중에서 선택하십시오.
- 3 방송국을 선택하려면 **TUNING** 조절기를 돌리십시오.
- FM 방송국 수신이 되면 **FM STEREO**에 불이 들어옵니다.
- 4 라디오를 끄려면 음원선택기를 **TAPE** 위치로 조절하십시오.

라디오 수신을 향상시키려면:

- **FM**의 경우, 안테나를 길게 뽑아 수신을 좋게 하십시오. 신호음이 너무 강하면 안테나의 길이를 짧게 조절하십시오.
- **MW**의 경우, 본체 내부에 내장되어 있는 안테나를 이용하십시오. 신호음을 조정하려면 카세트 본체를 돌려서 라디오 청취음을 조정하십시오.

카세트 레코더

카세트 재생하기

- 1 음원 선택기로 **TAPE** 음원으로 밀어 넣으십시오.
- 2 **STOP • EJECT** ■▲ 버튼을 눌러 카세트 덮개를 열고 카세트를 넣은 다음 데크를 닫으십시오.
- 3 **PLAY** ◀ 버튼을 눌러 재생을 시작합니다.
- 4 일시정지하려면 **PAUSE** || 버튼을 누르십시오. 재생을 다시 시작하려면 다시 한 번 누르십시오.
- 5 **F.FWD/REWIND** ◀◀ 혹은 ▶▶ 버튼을 눌러 테이프의 빨리감기/되감기를 할 수 있습니다. 빨리 감기를 멈추려면 ■▲ 버튼을 누르십시오.
- 6 테이프를 정지하려면 ■▲ 버튼을 누르십시오.

참조:

- 재생 중 테이프의 가장 끝 부분에 다다르면, 모든 버튼이 튀어 올라오며 기기가 꺼집니다. (**PAUSE** || 모드가 작동되지 않은 경우)
- 빨리감기/되감기 중 테이프의 가장 끝 부분에 다다라도, 버튼이 튀어 오르지 않습니다. 기기를 끄려면 카세트 버튼이 튀어 올라와 있는지 확인하십시오.

녹음에 관한 일반정보

- 저작권 또는 제 3자의 권리를 침해하지 않는 한도 내에서 녹음이 가능합니다.
- 녹음테이프는 녹음방지 탭이 떨어지지 않은 **NORMAL** 타입의 테이프(IEC 타입 I)를 사용해 주십시오. 본 제품은 **CHROME**(IEC II) 또는 **METAL**(IEC IV) 테이프의 녹음에 적합하지 않습니다.
- 최적의 녹음 레벨이 자동으로 설정됩니다. **VOLUME** 조절은 녹음에 영향을 주지 않습니다.
- 녹음이 우발적으로 지워지는 것을 방지하려면 탭을 제거하십시오. 이 부분은 녹음이 불가능합니다. 다시 녹음을 하려면 접촉테이프 보호 탭을 막아 주십시오.

라디오로부터 녹음하기

- 1 **RADIO** 음원을 선택하십시오.
- 2 원하는 라디오 방송국을 켜십시오. (라디오 수신 참조)
- 3 ■▲ 버튼을 눌러 카세트 함을 여십시오. 공 테이프를 넣고 덮개를 닫으십시오.
- 4 **REC** ● 버튼을 눌러 녹음을 시작하십시오.
- 5 잠시 일시정지하려면 || 버튼을 누르십시오. 녹음을 다시 시작하려면 || 버튼을 다시 누르십시오.
- 6 녹음을 멈추려면 ■▲ 버튼을 누르십시오.

녹음하기

- 1 **TAPE** 음원을 선택하십시오.
- 2 라디오로부터 녹음하기의 3-4 단계를 따라하십시오.
- 3 내장된 마이크 **MIC**를 향해 말하십시오. (그림 1)
- 4 라디오로부터 녹음하기의 5-6 단계를 따라하십시오.

컴퓨터 프로그램, 파일, 방송, 음향을 포함한 복사-보호 작의 독단의 복사 제작은 저작권을 침해하고 범죄 행위에 속합니다. 이 기기는 이러한 목적으로 사용하지 않습니다.

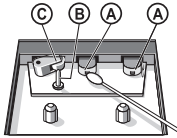


Be responsible
Respect copyrights

테이프 데크 유지 관리

좋은 음질의 녹음과 재생을 위해서는 한 달에 한 번씩 그림에 표시된 (A), (B)와 (C)를 닦으십시오. 알코올 또는 헤드 세제액을 면봉에 묻혀 닦아 줍니다.

- 1 ■▲ 버튼을 눌러 카세트 덮개를 엽니다.
- 2 ◀ 버튼을 눌러 롤러 (C)를 청소합니다.
- 3 ■■ 버튼을 누른 다음 헤드 (A)와 캡스틴 (B)를 청소합니다.
- 4 청소 후 ■▲ 버튼을 눌러 주십시오.
→ 헤드 클리닝 테이프를 재생하여 헤드를 닦을 수도 있습니다.



안전정보

- 제품이 기울지 않도록 바닥 면이 평평하고 견고한 곳에 설치합니다.
- 주 전원 플러그 혹은 기구 연결기는 장치에서 연결 해제할 수 있으며, 연결 해제한 장치는 바로 사용가능한 상태로 남아있습니다.
- 기기, 건전지가 습기, 비, 모래 또는 전열기구, 직사광선에 의한 고열에 노출되지 않게 하십시오.
- 기기를 물방울이 떨어지거나 튀기는 곳에 두지 마십시오.
- 원활한 환기를 위해 환풍구와 주위 표면 사이에 적어도 15cm(6인치)이상 여유 공간을 두고 설치하십시오.
- 신문, 탁상보, 커튼 같은 것으로 통풍구를 막지 마십시오.
- 꽃병과 같이 액체가 채워진 물체를 제품위에 놓지 마십시오.
- 불 켜진 촛불 같은 불씨를 제품위에 놓지 않도록 합니다.
- 기기의 부속품에는 자체적으로 미끄러워지는 베어링이 있으므로 별도로 기름이나 윤활유를 바르지 않도록 합니다.
- 물기 없는 천이 제품을 닦는데 적당합니다. 제품표면에 손상을 줄 수 있으므로 알코올, 암모니아, 벤젠, 연마제 등을 이용하여 닦지 마십시오.



문제 해결

제품에 이상이 생기면 서비스센터에 문의하시기 전에 아래의 간단한 해결책을 읽어주십시오.
아래의 해결책으로도 해결이 되지 않으면 서비스센터에 문의해 주십시오.

주의: 감전의 위험이 있으므로 제품을 함부로 분해하지 마십시오.
어떤 경우에도 직접 수리를 하지 마십시오.
제품보증을 받을 수 없습니다.

문제점

- 가능한 원인
- 해결책

음향이 안 나오거나 켜지지 않음

- 음량이 조절되어 있지 않음.
- 음량을 조절하십시오.
- 전원선이 정확하게 연결되어 있지 않음
- AC 전원선을 정확하게 연결하십시오.
- 건전지 수명이 다 되었거나 잘못 삽입됨
- 알맞은 건전지(새 건전지)를 삽입하십시오.
- 헤드폰이 기기에 연결되었음
- 헤드폰을 빼내십시오.

표시부가 제대로 작동안함/어떤 버튼을 눌러도 작동이 안됨

- 정전기 방전
- 기기를 끄고 기기에서 전원 플러그를 뺀 다음 몇 초 후 다시 연결하십시오.

라디오가 웅웅거리거나 소음이 들림

- 전기 충돌: 기기를 TV, VCR 혹은 컴퓨터와 너무 가까움
- 기기를 끄고 기기에서 전원 플러그를 뺀 다음 몇 초 후 다시 연결하십시오.

라디오 수신이 좋지 않음

- 라디오 신호가 약함
- **FM:** FM 안테나를 조절하십시오.
- **MW:** 기기 전체를 돌려가며 가장 좋은 수신을 잡으십시오.

카세트 음질이 좋지 않음

- 헤드 등에 먼지와 오물이 묻음
- 데크 부품을 닦아주십시오. 유지관리 참조
- 맞지 않는 카세트테이프를 사용함 (METAL 혹은 CHROME)
- 녹음 시 **NORMAL(IEC I)**만을 사용하십시오.

녹음이 안됨

- 카세트 탭이 부러짐
- 부러진 탭 위에 접착제 테이프를 붙이십시오.

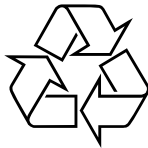
환경정보

불필요한 포장재로는 사용하지 않았습니다. 포장이 3가지 종류로 쉽게 분리 되도록 최선을 다하였습니다. : 골판지(상자), 신축성있는 폴리스티렌, 폴리에틸렌.

부품은 재활용이 가능합니다. 재활용 전문업체에 연락하십시오. 다 쓴 건전지, 포장재료 그리고 폐기품은 함부로 버리지 마시고 지정된 곳에 버리십시오.

지 역	전화번호	주 소
서울	반포 02-591-4090	서울시 서초구 반포동 112-2 정안빌딩 1층
	송파 0505-771-0201	서울시 송파구 송파1동 84-1
	용산 0505-771-0202	서울시 용산구 한강로 3가 16-9 전자랜드신관 광장층38호
	노원 0505-771-0203	서울시 강북구 번1동 417-40
	광진 0505-771-0204	서울시 광진구 능동 282-6 한성빌딩 1층
	구로 0505-771-0205	서울시 금천구 독산동 1054-23
경기	수원 0505-771-0311	경기도 수원시 장안구 연무동 259-34
	분당 0505-771-0312	경기도 성남시 분당구 야탑동 279-5
	안산 0505-771-0313	경기도 안산시 고잔동 539-3 신광빌딩303호
	안양 0505-771-0314	경기도 안양시 동안구 호계동 949번지 다예빌딩 3층
	일산 0505-771-0315	경기도 고양시 일산동구 백석동 1330 브라운스톤 103동 108호
	평택 0505-771-0316	경기도 평택시 세교동 462-9 1층
인천	인천 0505-771-0321	인천시 남동구 구월동 1139-31 서림빌딩 3층
	부천 0505-771-0323	경기도 부천시 원미구 중동 1129-1 센터프라자 207호
강원	춘천 0505-771-0331	강원도 춘천시 후평동 798-12
	원주 0505-771-0332	강원도 원주시 중앙동 4-1
	강릉 0505-771-0333	강원도 강릉시 포남1동 1149-1 2층
충남	홍성 0505-771-0411	충남 홍성군 홍성읍 옥암리 52-2
	천안 0505-771-0412	충남 천안시 신부동 319-37 승지빌딩 1층
대전	대전 0505-771-0421	대전 광역시 서구 월평동 604 1층
충북	청주 0505-771-0431	충북 청주시 흥덕구 북대1동 47-10번지 2층
부산	중부산 0505-771-0511	부산시 부산진구 범천1동 876-27 1층
	동래 0505-771-0512	부산시 동래구 명륜동 681-32 세중빌딩 1층
	사상 0505-771-0513	부산시 사상구 덕포2동 382-1
울산	울산 0505-771-0521	울산 광역시 중구 반구2동 41-1
대구	대구 0505-771-0531	대구 광역시 동구 신천3동 17-5 대한빌딩 1층
	서대구 0505-771-0532	대구 광역시 달서구 감삼동 171-4
경북	구미 0505-771-0541	경북 구미시 원평동 6-67
	포항 0505-771-0542	경북 포항시 남구 송도동 410-1
경남	통영 0505-771-0551	경남 통영시 용남면 동달리 964번지
	마산 0505-771-0552	경남 마산시 회원구 회원 1동 33-36 채은빌딩 1층
	김해 0505-771-0554	경남 김해시 동상동 810-14
	진주 0505-771-0555	경남 진주시 봉곡동 473-15 번지 1층
전남	순천 0505-771-0611	전남 순천시 덕월동 450
광주	광주 0505-771-0621	광주 광역시 북구 중흥2동 370-18
전북	전주 0505-771-0631	전북 전주시 덕진구 우아동 3가 743-143
제주	제주 0505-771-0641	제주도 제주시 이도2동 377-6

이제 인터넷에서 필립스를 만나세요.
<http://www.philips.com>
[//www.philips.co.kr](http://www.philips.co.kr)



AQ5130

