

Register your product and get support at

www.philips.com/welcome

DCM378



CS Příručka pro uživatele

DA Brugervejledning

EL Εγχειρίδιο χρήσης

FI Käyttöopas

HU Felhasználói kézikönyv

PL Instrukcja obsługi

RU Руководство пользователя

SK Príručka uživateľa

PHILIPS

Obsah

1 Dôležité	2
Bezpečnosť	2
Upozornenie	3

2 Dokovací zábavný systém	4
Úvod	4
Čo je v škatuli	4
Hlavná jednotka - prehľad	5
Diaľkové ovládanie - prehľad	6

3 Úvodné pokyny	8
Pripojenie reproduktorov	8
Pripojenie antény FM	8
Pripojenie napájania	8
Príprava diaľkového ovládania	9
Nastavenie hodín	9
Zapnutie	9
Automatické uloženie rozhlasových staníc	10

4 Prehrávanie	10
Základné operácie prehrávania	10
Prehrávanie z disku	10
Prehrávanie z USB	10
Nastavenie zvuku	11

5 Prehrávanie obsahu prehrávača iPhone/iPod	11
Kompatibilné zariadenia iPhone/iPod	11
Počúvanie obsahu prehrávača iPhone/iPod	11
Nabíjanie zariadenia iPhone/iPod	12
Odstránenie prehrávača iPhone/iPod	12

6 Počúvanie rozhlasového vysielania v pásme FM	12
Naladenie rozhlasových staníc pásma FM	12
Automatické programovanie rozhlasových staníc	12
Ručné programovanie rozhlasových staníc	13
Naladenie predvoľby rozhlasovej stanice	13
Zobrazenie informácií RDS	13

7 Ďalšie funkcie	13
Nastavenie časovača budíka	13
Nastavenie časovača vypnutia	14
Počúvanie externého zvukového zariadenia	14
Počúvanie prostredníctvom slúchadiel	14

8 Informácie o výrobku	14
Technické údaje	14
Informácie o možnostiach prehrávania cez rozhranie USB	15
Podporované formáty MP3 diskov	15

9 Riešenie problémov	15
-----------------------------	----

1 Dôležité

Bezpečnosť

Spoznajte tieto bezpečnostné symboly



Tento „blesk“ indikuje, že nezaizolovaný materiál vo vašej jednotke by mohol spôsobiť zásah elektrickým prúdom. V záujme bezpečnosti všetkých členov vašej domácnosti neodstraňujte kryt produktu. „Výkričník“ upozorňuje na funkcie, v prípade ktorých by ste si mali pozorne preštudovať priloženú literatúru, aby ste predišli problémom s prevádzkou a údržbou.

VAROVANIE: V záujme zníženia rizika požiaru alebo zásahu elektrickým prúdom by tento prístroj nemal byť vystavený pôsobeniu dažďa alebo vlhkosti a na zariadenie by ste nemali umiestňovať predmety naplnené tekutinami, ako sú napr. vázy.

POZOR: Aby nedošlo k zásahu elektrickým prúdom, nasadte širokú čepeľ zástrčky do širokej štrbiny a zasunite nadoraz.

- Neblokujte vetracie otvory. Nainštalujte podľa pokynov výrobcu.
- Neinštalujte v blízkosti zdrojov tepla, ako sú radiátory, tepelné regulátory, kachle či iné zariadenia (vrátane zosilňovačov), ktoré produkujú teplo.
- Dbajte na to, aby na sieťový kábel nikto nestúpil ani ho nezalomil, najmä pri zástrčkách, elektrických objímkach a v mieste, kde vychádza zo zariadenia.
- Používajte len nástavce/príslušenstvo špecifikované výrobcom.
- Používajte len s vozíkom, stojanom, statívom, konzolou alebo stolom špecifikovaným výrobcom alebo predávaným so zariadením. Pri použití vozíka buďte opatrní pri presúvaní vozíka a zariadenia. Predídete zraneniu spôsobenému prevrátením.



- Počas búrok s bleskami alebo pri dlhodobom nepoužívaní odpojte toto zariadenie zo siete.
- Všetky opravy zverte do rúk kvalifikovanému servisnému personálu. Oprava je potrebná, ak bolo zariadenie akýmkoľvek spôsobom poškodené, napríklad bol poškodený napájací kábel alebo zástrčka, ak bola na zariadenie vyliala tekutina alebo do zariadenia spadol nejaký predmet, zariadenie bolo vystavené dažďu alebo vlhkosti alebo ak zariadenie nefunguje správne, prípadne po páde zariadenia.
- **UPOZORNENIE** pre používanie batérie – Aby nedošlo k vytečeniu batérie, ktoré by mohlo spôsobiť poranenie osôb, škody na majetku alebo poškodenie zariadenia:
- Všetky batérie nainštalujte správne, s orientáciou pólov + a – podľa vyznačenia na zariadení.
- Nemiešajte batérie (staré a nové alebo uhľikové a alkalické atď.).
- Keď sa zariadenie dlhšiu dobu nepoužíva, vyberte batérie.
- Prístroje nesmú byť vystavené kvapkaniu alebo striekaniu kvapalín.
- Neumiestňujte na zariadenie žiadne nebezpečné predmety (napr. predmety naplnené kvapalinou, zapálené sviečky).

! Výstraha

- Používanie iných ovládacích prvkov alebo vykonávanie úprav a iných postupov, než sú uvedené v tomto dokumente, môže mať za následok vystavenie sa nebezpečnému žiareniu alebo zapríčiniť nebezpečnú prevádzku.

! Varovanie

- Tam, kde ako odpájacie zariadenie slúži SIEŤOVÁ zástrčka alebo prepájacie zariadenie, musí zostať toto odpájacie zariadenie ľahko prístupné pre okamžité použitie.

Bezpečnosť pri počúvaní

⚡ Nebezpečenstvo

- Z dôvodu predchádzania poškodeniu sluchu obmedzte čas používania slúchadiel pri vysokej hlasitosti a hlasitosť nastavte na bezpečnú úroveň. Čím je hlasitosť vyššia, tým kratší je čas bezpečného počúvania.

Keď používate svoje slúchadlá, nezabudnite dodržiavať nasledujúce pokyny.

- Počúvajte pri rozumných úrovniach hlasitosti po primerane dlhú dobu.
- Dbajte na to, aby ste hlasitosť súvisle nezvyšovali, ako sa váš sluch postupne prispôsobuje.
- Nezvyšujte hlasitosť na takú úroveň, kedy nebudete počuť ani to, čo sa deje okolo vás.
- V optiálne nebezpečných situáciách by ste mali byť opatrní alebo dočasne prerušiť používanie.
- Nadmerný akustický tlak zo slúchadiel môže spôsobiť stratu sluchu.

Upozornenie



Tento výrobok spĺňa požiadavky Európskeho spoločenstva týkajúce sa rádiového rušenia. Tento výrobok vyhovuje požiadavkám nasledovných nariadení a smerníc: 2004/108/ES + 2006/95/ES. Akékoľvek zmeny alebo úpravy vykonané na tomto zariadení, ktoré nie sú vyslovene povolené spoločnosťou Philips Consumer Lifestyle, môžu zrušiť oprávnenie používateľa používať toto zariadenie.



Pri navrhovaní a výrobe produktu sa použili vysokokvalitné materiály a komponenty, ktoré možno recyklovať a znova využiť.



Keď sa na produkte nachádza symbol prečiarknutého koša s kolieskami, znamená to, že sa na tento produkt vzťahuje Európska smernica 2002/96/ES. Informujte sa o lokálnom systéme separovaného zberu pre elektrické a elektronické zariadenia. Dodržiavajte miestne predpisy a nevyhadzujte použité zariadenia do bežného domáceho odpadu. Správnou likvidáciou starého produktu pomôžete zabrániť možným negatívnym následkom pre životné prostredie a ľudské zdravie.



Produkt obsahuje batérie, ktoré na základe Smernice EÚ č. 2006/66/EC nemožno likvidovať spolu s bežným domovým odpadom. Informujte sa o miestnych pravidlách separovaného zberu batérií, pretože správna likvidácia pomáha zabrániť možným negatívnym následkom na životné prostredie a ľudské zdravie.

Informácie týkajúce sa životného prostredia

Všetky nepotrebné baliace materiály boli vynechané. Snažili sme sa o dosiahnutie jednoduchého rozdelenia balenia do troch materiálov: kartón (škatuľa), polystyrénová pena (vypodloženie) a polyetylén (vrecká, ochranná penová pokrývka).

Váš systém pozostáva z materiálov, ktoré je možné v prípade roztriedenia špecializovanou spoločnosťou recyklovať a opakovane použiť. Dodržiavajte miestne nariadenia týkajúce sa likvidácie obalových materiálov, vybitých batérií a starého vybavenia.



Vytváranie nepovolených kópií z materiálov podliehajúcich ochrane proti kopírovaniu, vrátane počítačových programov, súborov, nahrávok vysielania a zvuku, môže byť považované za porušenie autorských práv a byť trestným činom. Toto zariadenie nesmie byť používané na takéto účely.



Nápis „Made for iPod“ (Vyrobené pre iPod) znamená, že toto elektronické zariadenie bolo navrhnuté na pripojenie špeciálne k prehrávaču iPod a má certifikát vývojárov, že spĺňa prevádzkové štandardy spoločnosti Apple.

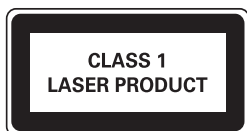
Nápis „Works with iPhone“ (Funguje so zariadením iPhone) znamená, že toto elektronické zariadenie bolo navrhnuté na pripojenie špeciálne k zariadeniu iPhone a má certifikát vývojárov, že spĺňa prevádzkové štandardy spoločnosti Apple. Spoločnosť Apple nezodpovedá za prevádzku tohto zariadenia ani jeho súlad s bezpečnostnými a regulačnými štandardmi.

iPod je obchodná známka spoločnosti Apple Inc., registrovaná v USA a ďalších krajinách.

SLOVAK REPUBLIC

Prístroj sa nesmie používať v mokrom a vlhkom prostredí! Chránite pred striekajúcou a kvapkajúcou vodou!

Tento prístroj je označený nasledovným štítkom:



Poznámka

- Typový štítk sa nachádza na spodnej strane zariadenia.

2 Dokovací zábavný systém

Blahoželáme Vám ku kúpe a vítame Vás medzi používateľmi produktov spoločnosti Philips. Aby ste mohli využiť všetky výhody podpory poskytovanej spoločnosťou Philips, zaregistrujte svoj produkt na lokalite www.philips.com/welcome.

Úvod

Toto zariadenie vám umožňuje:

- vychutnávať si hudbu z diskov, zariadení USB, zariadení iPod a iPhone, ako aj iných externých zariadení
- počúvať vysielanie rozhlasových staníc

Reprodukciu zvuku môžete obohatiť týmito zvukovými efektmi:

- Nastavenie basov
- Nastavenie výšok
- Ovládanie hlasitosti

Toto zariadenie podporuje nasledujúce formáty médií:

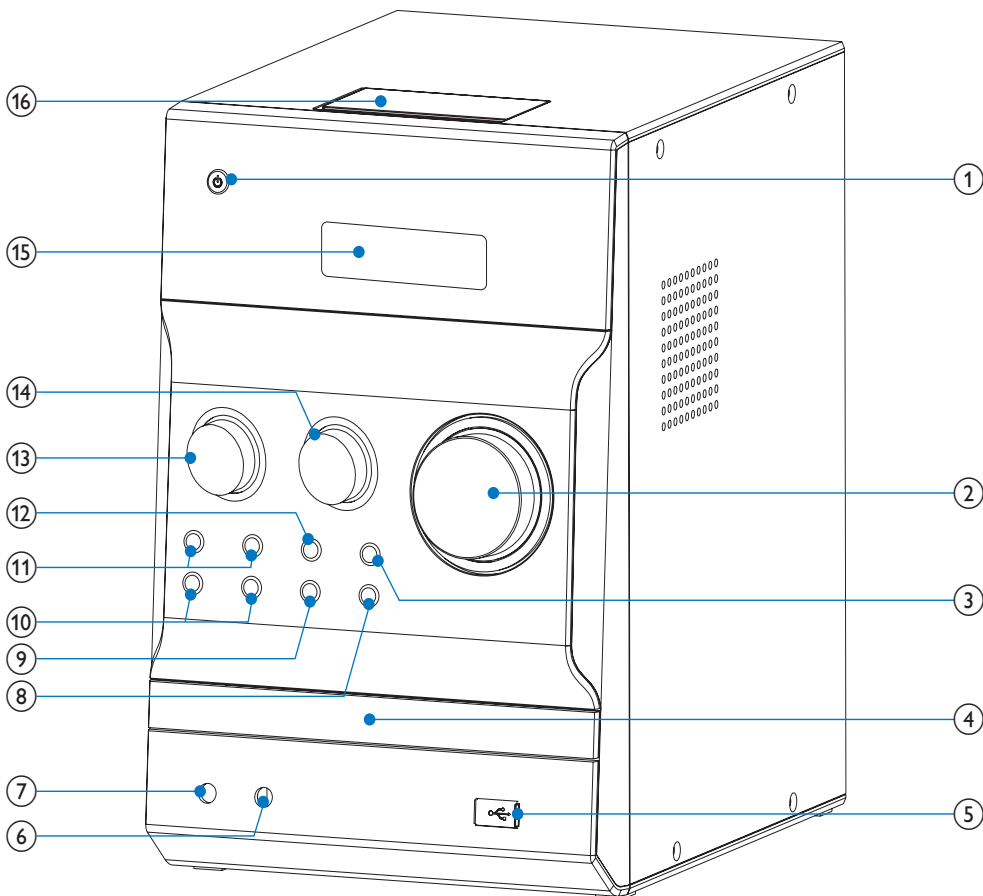


Čo je v škatuli

Skontrolujte a identifikujte obsah balenia:

- Hlavná jednotka
- Diaľkové ovládanie s batériou
- Skrinky reproduktorov (x2)
- Anténa na príjem vysielania v pásme FM
- Napájací kábel
- Prepájací kábel MP3 Link (60 cm)
- Návod na použitie

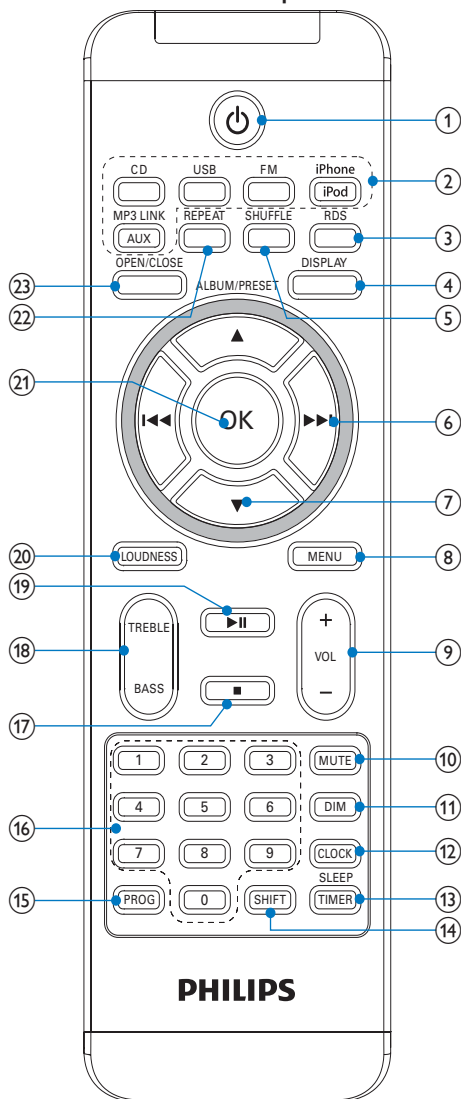
Hlavná jednotka - prehľad



- ① **Power**
 - Zapnutie zariadenia.
 - Prepnutie do pohotovostného režimu alebo pohotovostného režimu Eco Power.
- ② **VOLUME**
 - Nastavenie hlasitosti.
- ③ **Play/Pause**
 - Spustenie alebo prerušenie prehrávania.
- ④ **Priečinok na disk**
 - Otvorenie alebo zatvorenie priečinka na disk.
- ⑤ **USB**
 - Zásuvka USB.
- ⑥ **MP3 LINK**
 - Pripojenie externého zvukového zariadenia.
- ⑦ **Headset**
 - Zásuvka na slúchadlá.
- ⑧ **OPEN/CLOSE**
 - Otvorenie alebo zatvorenie priečinka na disk.
- ⑨ **SOURCE**
 - Výber zdroja.

Diaľkové ovládanie - prehľad

- ⑩ **ALBUM/PRESET▲▼**
- Preskočenie na predchádzajúci/nasledujúci album.
 - Výber predvoľby rozhlasovej stanice.
 - Navigácia v ponuke zariadenia iPod/iPhone.
- ⑪ **◀◀▶▶**
- Preskočenie na predchádzajúcu/nasledujúcu skladbu.
 - Vyhľadávanie v rámci skladby/disku.
 - Naladenie rozhlasovej stanice.
- ⑫ **■**
- Zastavenie prehrávania.
 - Vymazanie programu.
- ⑬ **TREBLE**
- Prispôsobenie úrovne výšok.
- ⑭ **BASS**
- Prispôsobenie úrovne basov.
- ⑮ **Panel displeja**
- Zobrazenie aktuálneho stavu.
- ⑯ **Dok pre iPhone/iPod**



- ① **⏻**
- Zapnutie zariadenia.
 - Prepnutie do pohotovostného režimu alebo pohotovostného režimu Eco Power.
- ② **Tlačidlá na výber zdroja (CD, USB, FM, iPhone, iPod, AUX, MP3 LINK)**
- Výber zdroja.

- ③ **RDS**
- Zobrazenie informácií RDS pri vybraných rozhlasových staniciach v pásme FM.
 - Synchronizácia hodín so stanicou RDS.
- ④ **DISPLAY**
- Zobrazenie informácií o prehrávaní.
- ⑤ **SHUFFLE**
- Prehrávanie skladieb v náhodnom poradí.
- ⑥ **◀◀◀▶▶▶**
- Preskočenie na predchádzajúcu/nasledujúcu skladbu.
 - Vyhľadávanie v rámci skladby/disku.
 - Naladíte rádiovú stanicu.
- ⑦ **ALBUM/PRESET ▲▼**
- Preskočenie na predchádzajúci/nasledujúci album.
 - Zvolenie prednastavenej stanice rádia.
 - Navigácia v ponuke zariadenia iPod/iPhone.
- ⑧ **MENU**
- Prístup do ponuky zariadenia iPod/iPhone.
- ⑨ **VOL +/-**
- Nastavenie hlasitosti.
- ⑩ **MUTE**
- Stlmenie hlasitosti.
- ⑪ **DIM**
- Prispôsobenie jasú zobrazovacieho panela.
- ⑫ **CLOCK**
- Nastavenie hodín.
- ⑬ **SLEEP/TIMER**
- Nastavenie časovača vypnutia.
 - Nastavenie časovača budíka.
- ⑭ **SHIFT**
- Zadanie dvoj- alebo trojmiestneho čísla (používa sa s numerickou klávesnicou).
- ⑮ **PROG**
- Programovanie skladieb.
 - Programovanie staníc rádia.
- ⑯ **Numerická klávesnica**
- Priamy výber skladby.
- ⑰ **■**
- Zastavenie prehrávania.
 - Vymazanie programu.
- ⑱ **TREBLE/BASS**
- Zapnutie zvýraznenia výšok/basov.
- ⑲ **▶||**
- Spustenie alebo prerušenie prehrávania.
- ⑳ **LOUDNESS**
- Zapnutie/vypnutie automatického nastavenia hlasitosti.
- ㉑ **OK**
- Potvrdenie výberu.
- ㉒ **REPEAT**
- Výber režimu opakovaného prehrávania.
- ㉓ **OPEN/CLOSE**
- Otvorenie alebo zatvorenie priečinka na disk.

3 Úvodné pokyny

! Výstraha

- Používanie iných ovládacích prvkov alebo vykonávanie úprav a iných postupov, než sú uvedené v tomto dokumente, môže mať za následok vystavenie sa nebezpečnému žiareniu alebo zapríčiniť nebezpečnú prevádzku.

Vždy postupujte podľa poradia pokynov v tejto kapitole.

Ak sa rozhodnete obrátiť na spoločnosť Philips, pripravte si číslo modelu a sériové číslo tohto zariadenia. Číslo modelu a sériové číslo sú uvedené na spodnej strane zariadenia. Tieto čísla si zapíšte sem:

Číslo modelu _____

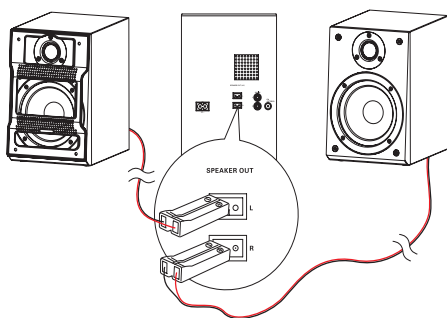
Sériové číslo _____

Pripojenie reproduktorov

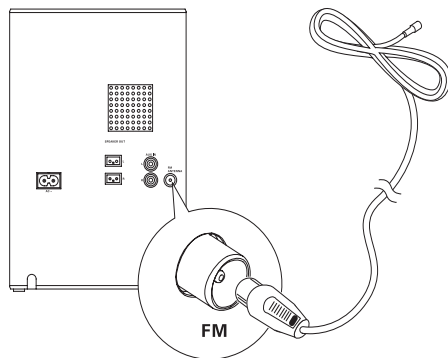
☰ Poznámka

- Najlepší zvuk dosiahnete iba použitím dodaných reproduktorov.
- Pripojte len reproduktory s impedanciou, ktorá je rovnaká alebo vyššia ako u dodaných reproduktorov. Pozrite si časť Technické údaje v tejto príručke.

- 1 Drôty reproduktorov úplne zasuňte do vstupných zásuviek pre reproduktory na zadnej strane jednotky.



Pripojenie antény FM



✱ Tip

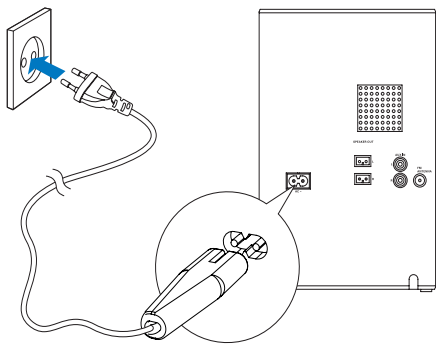
- Pre optimálny príjem v plnej miere vyťahnite a nastavte polohu antény.
- Pre optimálny príjem stereo signálu v pásme FM pripojte vonkajšiu anténu FM do zásuvky **FM ANTENNA**.
- Toto zariadenie nepodporuje príjem rozhlasového vysielania v pásme MW.

- 1 Pripojte dodanú anténu FM do zásuvky **FM ANTENNA** na hlavnej jednotke.

Pripojenie napájania

! Výstraha

- Nebezpečenstvo poškodenia produktu! Skontrolujte, či napätie zdroja napájania zodpovedá napätiu vyznačenému na zadnej alebo spodnej strane tohto zariadenia.
- Nebezpečenstvo zásahu elektrickým prúdom! Pri odpájaní sieťového kábla striedavého prúdu vždy vyťahnite zástrčku zo zásuvky. Nikdy neťahajte za kábel.
- Pred pripojením sieťového kábla sa uistite, že ste dokončili všetky ostatné pripojenia.



- 1 Napájací kábel pripojte ku:
 - konektoru AC~ na hlavnej jednotke.
 - elektrickej zásuvke.

Príprava diaľkového ovládania

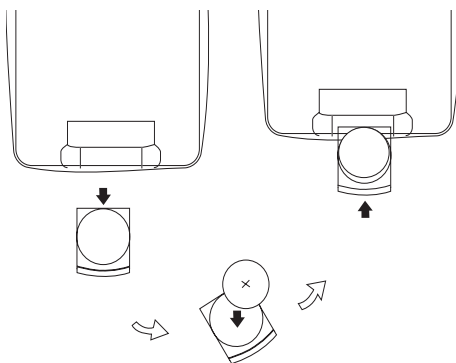
! Výstraha

- Nebezpečenstvo explózie! Batérie odkladajte mimo dosahu zdrojov tepla, slnečného žiarenia a ohňa. Nikdy nevhadzujte batérie do ohňa.

Pri prvom použití:

- 1 Odstráňte ochranné pútko a batéria diaľkového ovládania sa aktivuje.

Výmena batérií diaľkového ovládania:



- 1 Otvorte priečinok na batériu.
- 2 Vložte jednu lítiovú batériu typu CR2025 so správnou polaritou (+/-) podľa znázornenia.
- 3 Zatvorte priestor pre batérie.

☰ Poznámka

- Ak diaľkové ovládanie nebudete dlhší čas používať, batériu vyberte.

Nastavenie hodín

- 1 V pohotovostnom režime stlačením tlačidla **CLOCK** na 3 sekundy aktivujete režim nastavenia hodín.
 - ↳ Na displeji roluje nápis [SET CLOCK], potom sa zobrazí formát času [24H] a [12H].
- 2 Tlačidlom **ALBUM/PRESET** vyberte formát 24H alebo 12H, potom potvrdíte stlačením tlačidla **CLOCK**.
 - ↳ Začnú blikať číslice hodín.
- 3 Stlačením tlačidla **ALBUM/PRESET** nastavte hodinu a potom opäť stlačte tlačidlo **CLOCK**.
 - ↳ Začnú blikať číslice minút.
- 4 Stlačením tlačidla **ALBUM/PRESET** nastavte minúty.
- 5 Stlačením tlačidla **CLOCK** potvrdíte nastavenie hodín.

☰ Poznámka

- Ak sa v priebehu 30 sekúnd nestlačí žiadne tlačidlo, systém automaticky ukončí režim nastavenia hodín.

Zapnutie

- 1 Stlačte tlačidlo **⏻**.
 - ↳ Zariadenie sa prepne na naposledy vybraný zdroj.

Prepnutie do pohotovostného režimu

- 1 Stlačením tlačidla **⏻** na minimálne 3 sekundy prepnete jednotku do úsporného pohotovostného režimu Eco Power.
 - ↳ Podsvietenie panela displeja sa vypne.
 - ↳ Zapne sa modrý indikátor úsporného napájania Eco Power.

Do pohotovostného režimu prepnete zariadenie nasledovne:

- 1 V úspornom pohotovostnom režime Eco Power stlačte tlačidlo **⏻** na minimálne 3 sekundy.
 - ↳ Na zobrazovacom paneli sa zobrazia hodiny (ak sú nastavené).

- ↳ Modrý indikátor úsporného režimu Eco Power zhasne.

Automatické uloženie rozhlasových staníc

Ak pri pripojení do elektrickej siete v zariadení nie sú uložené žiadne rozhlasové stanice, zariadenie ich počas prevádzky začne ukladať automaticky.

- 1 Zariadenie pripojte k zdroju napájania.
 - ↳ Zobrazí sa hlásenie **[AUTO INSTALL PRESS--PLAY KEY]** (automatická inštalácia stlače – tlačidlo prehrávania).
- 2 Stlačením tlačidla **▶||** spustíte ukladanie.
 - ↳ Zariadenie automaticky uloží rozhlasové stanice s dostatočnou intenzitou signálu.
 - ↳ Po uložení všetkých dostupných rozhlasových staníc sa automaticky spustí vysielanie stanice uloženej na prvej predvoľbe.

4 Prehrávanie

Základné operácie prehrávania

Prehrávanie môžete ovládať pomocou nasledujúcich operácií.

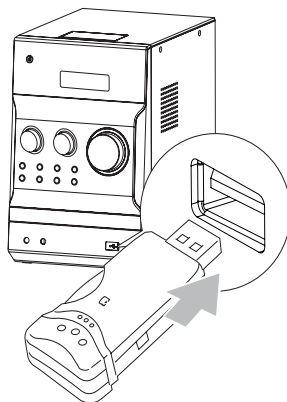
Tlačidlo	Funkcia
◀◀▶▶	Výber skladby alebo súboru. Stlačením a podržaním tlačidla počas prehrávania môžete rýchlo vyhľadávať smerom dopredu alebo dozadu, jeho uvoľnením obnovíte prehrávanie.
▶ 	Pozastavenie/obnovenie prehrávania počas prehrávania.
DISPLAY	Výber ných informácií o prehrávaní.
REPEAT	Výber režimu opakovaného prehrávania: [REP] (opakovať): opakované prehrávanie aktuálnej skladby. [REP ALL] (opakovať všetky): opakované prehrávanie všetkých skladieb. [REP] (opakovať) a [ALB] (album) (iba pre MP3 a USB): opakované prehrávanie aktuálneho albumu. Opätovným stlačením sa vrátite do režimu normálneho prehrávania.

SHUFFLE Prehrávanie skladieb v náhodnom poradí.
Opätovným stlačením sa vrátite do režimu normálneho prehrávania.

Prehrávanie z disku

- 1 Stlačením tlačidla **CD** zvolte ako zdroj disk CD.
- 2 Stlačte tlačidlo **OPEN/CLOSE**.
 - ↳ Otvoria sa dverka priečinka na disk.
- 3 Do priečinka vložte disk potlačenou stranou nahor a stlačte tlačidlo **OPEN/CLOSE**.
- 4 Prehrávanie sa spustí automaticky.
 - Ak sa prehrávanie nespustí, stlačením **◀◀▶▶** vyberte skladbu, potom stlačte tlačidlo **▶||**.

Prehrávanie z USB



Varovanie

- Uistite, že zariadenie USB obsahuje prehrávateľný zvukový obsah v podporovaných formátoch.

- 1 Vyklopením otvorte kryt s označením **↔** na prednom paneli.
- 2 Zariadenie USB zapojte do zásuvky USB.
- 3 Stlačením tlačidla **USB** zvolte ako zdroj zariadenie USB.
 - ↳ Prehrávanie sa spustí automaticky. Ak sa nespustí, tlačidlami **ALBUM/PRESET** vyberte priečinok a tlačidlami **◀◀▶▶** vyberte súbor. Potom stlačením tlačidla **OK** spustíte prehrávanie.

Nastavenie zvuku

Počas prehrávania môžete upraviť hlasitosť pomocou nasledujúcich operácií.

Tlačidlo	Funkcia
VOL +/-	Zvýšenie alebo zníženie hlasitosti. Nastavenie úrovne basov alebo výšok v režime basov/výšok.
MUTE	Stlmenie/obnovenie zvuku.
LOUDNESS	Zapnutie/vypnutie automatického ovládania hlasitosti.
BASS	Zapnutie zvýraznenia basov.
TREBLE	Zapnutie zvýraznenia výšok.

5 Prehrávanie obsahu prehrávača iPhone/iPod

Prostredníctvom tohto zariadenia si môžete vychutnávať zvuk z prehrávača iPhone alebo iPod.

Kompatibilné zariadenia iPhone/iPod

Táto jednotka podporuje nasledujúce modely zariadení iPod a iPhone:

Vyrobené pre:

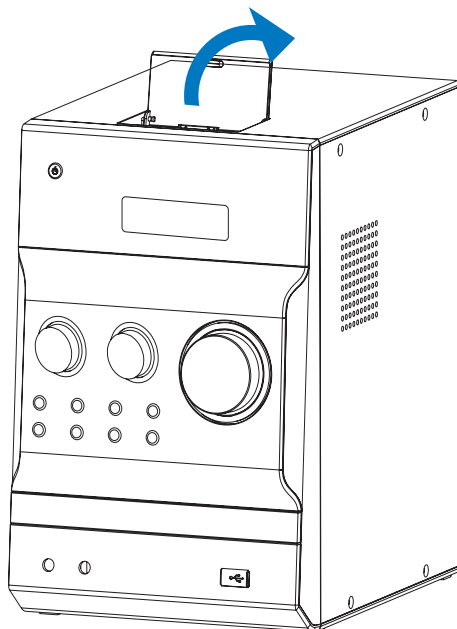
- iPod classic
- iPod s farebným displejom
- iPod s prehrávaním videa
- iPod nano (1./2./3./4./5. generácia)
- iPod Touch (1./2./3. generácia)

Funguje s:

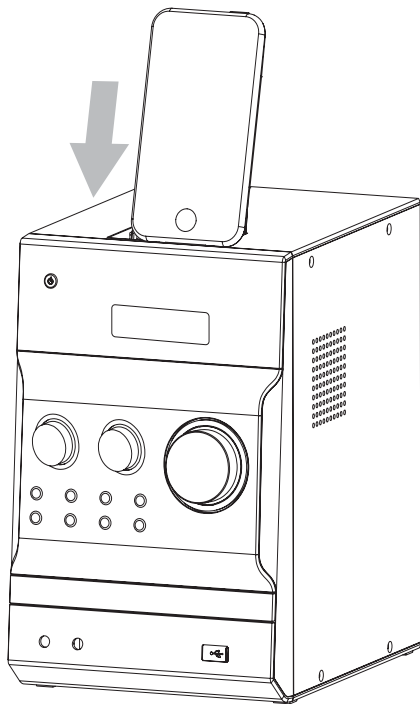
- iPhone
- iPhone 3G
- iPhone 3GS

Počúvanie obsahu prehrávača iPhone/iPod

- 1 Stlačením tlačidla **iPhone/iPod** vyberte ako zdroj prehrávača iPhone/iPod.
- 2 Otvorte dok pre zariadenie iPhone/iPod na hornom paneli.



- 3 Vložte prehrávač iPhone/iPod do doku.



- Prehrávanie pozastavíte/obnovíte stlačením tlačidla ►||.
- Ak chcete preskočiť skladbu, stlačte tlačidlá ◀◀◀▶▶▶.
- Ak chcete počas prehrávania vyhľadávať: stlačte a podržte tlačidlá ◀◀◀▶▶▶, potom ich uvoľnite, čím sa obnoví normálne prehrávanie.
- Navigácia v ponuke: výber vykonáte tlačidlami MENU a ▲/▼, na potvrdenie potom stlačte tlačidlo OK.

Poznámka

- Keď je ako zdroj zvolené zariadenie iPod/iPhone, nie je možné počúvať zvuk cez konektor slúchadiel.

Nabíjanie zariadenia iPhone/iPod

Keď je systém pripojený k elektrickej sieti, zariadenie iPhone/iPod v dokovacej stanici sa začne nabíjať.

Odstránenie prehrávača iPhone/iPod

- 1 Vytiahnite prehrávač iPhone/iPod z doku.
- 2 Dok zatvorte jeho zatlačením nadol.

6 Počúvanie rozhlasového vysielania v pásme FM

Naladenie rozhlasových staníc pásma FM



Varovanie

- Uistite sa, že ste pripojili a úplne vysunuli dodávanú anténu FM.

- 1 Stlačte tlačidlo **FM**.
- 2 Stlačením a podržaním tlačidla ◀◀◀▶▶▶ nalaďte rozhlasovú stanicu.
- 3 Keď sa frekvencia začne meniť, tlačidlo uvoľnite.
 - ↳ Tuner FM automaticky nalaď stanicu so silným príjmom.
- 4 Opakovaním krokov 2 až 3 môžete nastaviť ďalšie stanice.

Naladenie stanice so slabým príjmom:

Opakovane stláčajte tlačidlo ◀◀◀▶▶▶, kým nevykladíte optimálny príjem.

Automatické programovanie rozhlasových staníc



Poznámka

- Môžete naprogramovať maximálne 20 predvolieb rozhlasových staníc.

- 1 V režime tunera FM stlačením a podržaním tlačidla **PROG** po dobu 3 sekúnd aktivujete režim automatického programovania.
 - ↳ Zobrazí sa hlásenie **[AUTO]** (automaticky).
 - ↳ Zariadenie automaticky uloží rozhlasové stanice s dostatočnou intenzitou signálu.
 - ↳ Po uložení všetkých dostupných rozhlasových staníc sa automaticky spustí vysielanie stanice uloženej na prvej predvolbe.

Ručné programovanie rozhlasových staníc

Poznámka

- Môžete naprogramovať maximálne 20 predvolieb rozhlasových staníc.

- 1 Naladenie rozhlasovej stanice.
- 2 Stlačením tlačidla **PROG** aktivujete režim programovania.
- 3 Stlačením tlačidiel **▲/▼** vyberte číslo 1 až 20 pre túto rozhlasovú stanicu, potom výber potvrdíte stlačením tlačidla **PROG**.
 - ↳ Zobrazí sa číslo predvolby a frekvencia predvolenej rozhlasovej stanice.
- 4 Opakovaním krokov 2 až 3 naprogramujete ďalšie stanice.

Poznámka

- Ak chcete naprogramovanú stanicu prepísať, uložte na jej miesto inú stanicu.

Naladenie predvolby rozhlasovej stanice

- 1 Stlačením tlačidiel **▲/▼** vyberte číslo predvolby.

Zobrazenie informácií RDS

RDS (Radio Data System) predstavuje službu, ktorá staniciam pásma FM umožňuje zobrazovať dodatočné informácie. Ak si naladíte stanicu s RDS, zobrazí sa ikona RDS a názov stanice.

- 1 Naladíte rozhlasovú stanicu s RDS.
- 2 Opakovaným stlačením tlačidla **RDS** prechádzajte cez nasledujúce informácie (ak sú dostupné):
 - ↳ Názov stanice
 - ↳ Typ programu, ako napr. **[NEWS]** (správy), **[SPORT]** (šport), **[POP M]** (populárna hudba)...
 - ↳ Hodiny RDS
 - ↳ Frekvencia

Synchronizácia hodín so signálom RDS

Čas zobrazený na jednotke môžete synchronizovať s časom na stanici so signálom RDS.

- 1 Naladíte rozhlasovú stanicu s RDS, ktorá vysiela časové signály.

- 2 Stlačte tlačidlo **RDS** na minimálne 2 sekundy.
 - ↳ Zobrazí sa **[CT SYNC]** a jednotka automaticky načíta čas signálu RDS.
 - ↳ Ak sa neprijme žiadny časový signál, zobrazí sa **[NO CT]**.

Poznámka

- Presnosť vysielaného času je závislá od stanice s RDS, ktorá časový signál vysiela.

7 Ďalšie funkcie

Nastavenie časovača budíka

Toto zariadenie je možné použiť ako budík. Ako zdroj budíka môžete vybrať disk CD, zariadenie iPod/iPhone, zoznam skladieb iPod/iPhone, vysielanie v pásme FM alebo zariadenie USB.


Poznámka

- Uistite sa, že ste správne nastavili hodiny.

- 1 V pohotovostnom režime stlačte a podržte tlačidlo **TIMER**, až kým sa na displeji nezačne postupne zobrazovať **[SET TIMER]** (nastavenie časovača).
 - ↳ Na displeji sa zobrazí hlásenie **[SELECT SOURCE]** (výber zdroja).
- 2 Opakovaným stláčaním tlačidla **SOURCE** vyberte zdroj: CD, FM, USB, iPod/iPhone alebo zoznam skladieb zariadenia iPod/iPhone.
 - Ak je ako zdroj budíka zvolený zoznam skladieb zariadenia iPod/iPhone, musíte v zariadení iPod/iPhone vytvoriť zoznam skladieb s názvom „PHILIPS“.
 - Ak v zariadení iPod/iPhone nevytvoríte žiadny zoznam skladieb s názvom „PHILIPS“ alebo v zozname skladieb nie je žiadna skladba, zariadenie automaticky prepne zdroj budenia na iPod/iPhone.
- 3 Výber potvrdíte stlačením tlačidla **TIMER**.
 - ↳ Číslice hodín sa zobrazia a začnú blikať.
- 4 Opakovaným stláčaním tlačidla **▲/▼** nastavte hodinu a potom opätovným stlačením tlačidla **TIMER** potvrdíte nastavenie.
 - ↳ Číslice minút sa zobrazia a začnú blikať.
- 5 Stlačením tlačidla **▲/▼** nastavte minúty a potvrdíte stlačením tlačidla **TIMER**.
 - ↳ Zobrazí sa **VOL** (hlasitosť) a začne blikať.

- 6 Stlačením tlačidla ▲▼ upravte hlasitosť a potvrďte stlačením tlačidla **TIMER**.
↳ Zobrazí sa ikona hodín.



Aktivovanie a deaktivovanie časovača budíka

- 1 Opakovaným stláčaním tlačidla **TIMER** v pohotovostnom režime aktivujete alebo deaktivujete časovač.
↳ Ak je časovač aktivovaný, zobrazí sa symbol .

Tip

- Časovač budíka nie je dostupný v režime MP3 LINK.
- Ak ako zdroj zvolíte CD/USB/iPod/iPhone, ale nie je vložený žiadny disk ani pripojené zariadenie USB/iPod/iPhone, systém automaticky prepne zdroj na tuner.

Nastavenie časovača vypnutia

- 1 Opakovaným stláčaním tlačidla **SLEEP** nastavíte časový interval (v minútach). Jednotka musí byť pri nastavovaní zapnutá.
↳ Ak je časovač vypnutia aktivovaný, zobrazí sa symbol .
- ↳ Ak chcete deaktivovať časovač vypnutia, znova stlačíte tlačidlo **SLEEP**, až kým z displeja nezmizne položka .

Počúvanie externého zvukového zariadenia

Pomocou tohto zariadenia môžete počúvať aj obsah prehrávaný z externého zvukového zariadenia, ako napríklad MP3 prehrávača.

- 1 Pripojte zvukové zariadenie.
- Pri hudobných prehrávačoch s červeno-bielymi výstupnými zvukovými zásuvkami: Pripojte červený/biely zvukový kábel (nie je súčasťou balenia) k zásuvkám **AUX IN** na tomto zariadení a k výstupným zvukovým zásuvkám na danom zvukovom zariadení.
 - Pri zvukových zariadeniach so zásuvkami na slúchadlá: Pripojte dodaný kábel MP3 Link k zásuvke **MP3 LINK** a potom k zásuvke pre slúchadlá na danom zvukovom zariadení.
- 2 Vyberte zdroj **MP3 LINK/AUX**.
- 3 Spustíte prehrávanie z daného zariadenia.

Počúvanie prostredníctvom slúchadiel

- 1 Pripojte slúchadlá ku konektoru  na tejto jednotke.

8 Informácie o výrobku

Poznámka

- Informácie o výrobku sa môžu zmeniť bez predchádzajúceho upozornenia.

Technické údaje

Zosilňovač

Menovitý výstupný výkon	2 x 80 W RMS
Frekvenčná odpoveď	30 Hz – 20 kHz
Odstup signálu od šumu	≥ 75 dB
Vstup Aux	1 V RMS 20 kohmov

Disk

Typ lasera	Polovodičový
Priemer disku	12 cm/8 cm
Podporované disky	CD-DA, CD-R, CD-RW, MP3-CD, WMA-CD
Audio DAC	16 bitov/44,1 kHz
Celkové harmonické skreslenie	< 0,8 % (1 kHz)
Frekvenčná odpoveď	4 Hz – 20 kHz (44,1 kHz)
Odstup signálu od šumu	> 75 dBA

Tuner (FM)

Rozsah ladenia	87,5 - 108 MHz
Ladiaca mriežka	50 KHz
Citlivosť	
– Mono, odstup signálu od šumu 26 dB	< 22 dBf
– Stereo, odstup signálu od šumu 46 dB	> 43 dBf
Citlivosť vyhľadávania	> 28 dBf
Celkové harmonické skreslenie	< 3 %

Odstup signálu od šumu	> 55 dB
------------------------	---------

Reproduktory

Impedancia reproduktorov	6 ohmov
Budič reproduktora	5" basový reproduktor + 1" výškový reproduktor
Citlivosť	> 85 dB/m/W

Všeobecné informácie

Sieťové napájanie AC	220 – 230 V, 50 Hz
Prevádzková spotreba energie	40 W
Spotreba energie v pohotovostnom režime Eko	≤ 1 W
Výstup zvuku	1 Vpp ± 0,1 Vpp 3,5 kohm
Výstup slúchadiel	2 x 15 mW 32 ohmov
USB Direct	Verzia 2.0 FS
Rozmery	
– Hlavná jednotka (Š x V x H)	160 x 242 x 237 mm
– Skrinka reproduktora (Š x V x H)	160 x 242 x 222 mm
Hmotnosť	
- S obalom	10 kg
- Hlavná jednotka	2 kg
- Skrinka reproduktora	2,85 x 2 kg

Informácie o možnostiach prehrávania cez rozhranie USB

Kompatibilné zariadenia USB:

- Pamäť USB flash (USB 2.0 alebo USB 1.1)
- Prehrávače USB flash (USB 2.0 alebo USB 1.1)
- pamäťové karty (potrebná prídavná čítačka kariet)

Podporované formáty:

- Formát USB alebo formát pamäťového súboru FAT12, FAT16, FAT32 (veľkosť sektora: 512 bajtov)
- Prenosová rýchlosť MP3 (rýchlosť údajov): 32 až 320 kbit/s a variabilná prenosová rýchlosť
- WMA v9 alebo starší
- Vnorenie priečinka maximálne do 8 úrovní
- Počet albumov/priečinkov: maximálne 99
- Počet skladieb/titulov: maximálne 999

- Označenie ID3 v2.0 alebo novšie
- Názov súboru vo formáte Unicode UTF8 (maximálna dĺžka: 64 bajtov)

Nepodporované formáty:

- Prázdne albumy: prázdny album predstavuje album, ktorý neobsahuje súbory MP3/WMA a nezobrazí sa na displeji.
- Nepodporované formáty súborov budú preskočené. Napríklad, dokumenty aplikácie Word (.doc) alebo súbory MP3 s príponou .dlf budú ignorované a neprehrajú sa.
- Zvukové súbory AAC, WAV, PCM
- Súbory WMA chránené prostredníctvom DRM (.wav, .m4a, .m4p, .mp4, .aac)
- Súbory WMA vo formáte Lossless.

Podporované formáty MP3 diskov

- ISO9660, Joliet
- Maximálny počet titulov: 512 (v závislosti od dĺžky názvu súboru)
- Maximálny počet albumov: 255
- Podporované vzorkovacie frekvencie: 32 kHz, 44,1 kHz, 48 kHz
- Podporované prenosové rýchlosti: 32 až 320 (kb/s), prenosové rýchlosti s variabilným tokom

9 Riešenie problémov



Varovanie

- Nikdy neodstraňujte kryt tohto zariadenia.

Aby ste zachovali záruku, nikdy sa sami nepokúšajte opravovať systém.

Ak sa pri používaní tohto zariadenia vyskytne nejaký problém, skôr než sa obrátíte na servisné stredisko, vyskúšajte nasledujúce riešenia. Ak sa problém neodstráni, prejdite na webovú lokalitu spoločnosti Philips (www.philips.com/welcome). Ak sa rozhodnete obrátiť na spoločnosť Philips, okrem zariadenia si pripravte aj číslo modelu a sériové číslo.

Žiadne napájanie

- Uistite sa, že sieťový napájací kábel zariadenia je správne zapojený.
- Skontrolujte, či je sieťová zásuvka pod prúdom.
- V rámci funkcie šetrenia spotreby energie sa systém automaticky vypína 15 minút po ukončení prehrávania skladieb, ak v tomto čase nedôjde k aktivácii niektorého ovládacieho prvku.

Žiadny zvuk alebo slabý zvuk

- Nastavte hlasitosť.
- Odpojte slúchadlá.
- Skontrolujte, či sú správne pripojené reproduktory.
- Skontrolujte, či sú odizolované vodiče reproduktorov uchytené v svorkách.

Zariadenie nereaguje

- Odpojte a znovu pripojte sieťovú zástrčku, potom zariadenie opäť zapnite.
- V rámci funkcie šetrenia spotreby energie sa systém automaticky vypína 15 minút po ukončení prehrávania skladieb, ak v tomto čase nedôjde k aktivácii niektorého ovládacieho prvku.

Nefunguje diaľkové ovládanie.

- Pred stlačením ktoréhokoľvek funkčného tlačidla najskôr vyberte správny zdroj pomocou diaľkového ovládania namiesto hlavnej jednotky.
- Znížte vzdialenosť medzi diaľkovým ovládaním a zariadením.
- Vložte batériu so správnych usporiadaním polarít (značky +/-) podľa obrázka.
- Vymeňte batériu.
- Namierte diaľkové ovládanie priamo na senzor na prednej strane zariadenia.

Nebol rozpoznán žiaden disk

- Vložte disk.
- Skontrolujte, či disk nebol vložený naopak.
- Počkajte na odparenie skondensovanej vlhkosti zo šošovky.
- Vymeňte alebo vyčistite disk.
- Použite ukončené CD alebo správny formát disku.

Nie je možné zobrazit' niektoré súbory na zariadení USB

- Počet priečinkov alebo súborov v zariadení USB prekročil určitý limit. Tento jav nepredstavuje poruchu.
- Formáty týchto súborov nie sú podporované.

Zariadenie USB nie je podporované

- Zariadenie USB nie je s touto jednotkou kompatibilné. Skúste iné.

Nekvalitný príjem rádia

- Zväčšite vzdialenosť medzi zariadením a vaším televízorom alebo videorekordérom.
- Vysuňte anténu FM až nadoraz.
- Namiesto nej pripojte vonkajšiu FM anténu.

Nefunguje časovač

- Správne nastavte hodiny.
- Zapnite časovač.

Nastavenie hodín/časovača bolo vymazané

- Napájanie bolo prerušené alebo došlo k odpojeniu sieťového kábla.
- Opakovane nastavte hodiny/časovač.

