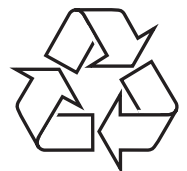




© 2010 Koninklijke Philips Electronics N.V.

All rights reserved.

PD9000_12_UM_MTK1389Q_V1.0



Register your product and get support at
www.philips.com/welcome

PD9000



EN User manual

FR Mode d'emploi

DA Brugervejledning

IT Manuale utente

DE Benutzerhandbuch

NL Gebruiksaanwijzing

ES Manual del usuario

SV Användarhandbok

PHILIPS

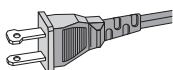
Innehållsförteckning

1	Viktigt!	2
	Viktiga säkerhetsinstruktioner	2
	Obs!	5
<hr/>		
2	Bärbar DVD-spelare	8
	Inledning	8
	Förpackningens innehåll	8
	Översikt över huvudenheten	9
	Översikt över fjärrkontrollen	11
<hr/>		
3	Komma igång	13
	Ladda batteriet	13
	Installera fjärrkontrollbatteriet	14
	Ansluta extrautrustning	15
<hr/>		
4	Använda spelaren	16
	Slå på	16
	Välja OSD-språk	16
	Spela skivor	16
	Alternativ för uppspelning	17
<hr/>		
5	Justera inställningar	17
<hr/>		
6	Produktinformation	18
<hr/>		
7	Felsökning	19

1 Viktigt!

Viktiga säkerhetsinstruktioner

- ① Läs de här instruktionerna.
- ② Behåll de här instruktionerna.
- ③ Läs och ta till dig varningstexten.
- ④ Följ samtliga instruktioner.
- ⑤ Använd inte apparaten i närheten av vatten.
- ⑥ Rengör endast med torr trasa.
- ⑦ Blockera inte ventilationsöppningarna. Installera apparaten i enlighet med tillverkarens instruktioner.
- ⑧ Installera den inte i närheten av någon värmekälla, som element, varmluftsintag, spis eller annan utrustning som avger värme (inklusive förstärkare).
- ⑨ I länder med polariserade eluttag ska du aldrig ändra en polariserad eller jordad kontakt. Polariserade kontakter har två stift - det ena bredare än det andra. Jordade kontakter har två stift och ett jordstift. Det breda stiftet respektive jordstiftet är till för din säkerhet. Om den medföljande kontakten inte passar i ditt uttag kontaktar du en elektriker för att få uttaget bytt.
Varning! För att minska risken för elektriska stötar bör du se till att sätta i kontakten på rätt sätt och trycka in den ända in i uttaget.



- ⑩ Skydda elkabeln så att den inte blir trampad på eller kommer i kläm, särskilt intill kontakter, extrauttag och precis vid apparathöljet.
- ⑪ Använd endast kringutrustning och tillbehör som är godkända av leverantören.
- ⑫ Använd endast apparaten tillsammans med den vagn eller det ställ, stativ, fäste eller bord som anges av leverantören eller som säljs tillsammans med apparaten. När du använder vagnen bör du vara försiktig när du flyttar den, så att den inte välter och det uppstår skador på apparaten.



- ⑬ Dra ur kontakten till apparaten vid åskväder samt när den inte ska användas på länge.
- ⑭ Överlåt allt underhåll till kvalificerad servicepersonal. Service är nödvändig när apparaten har skadats på något sätt, till exempel om en elkabel eller kontakt är skadad, vätska eller främmande föremål har kommit in i apparaten, apparaten har utsatts för regn eller fukt, inte fungerar som den ska eller om den har fallit i golvet.
- ⑮ Utsätt inte batterierna (batteripaket eller installerade batterier) för stark hetta som solsken, eld eller liknande.
- ⑯ Apparaten får inte utsättas för vattendroppar eller vattenstrålar.
- ⑰ Placera inga potentiellt skadliga föremål på enheten (t.ex. vattenfyllda kärl eller levande ljus).
- ⑱ Om MAINS-kontakten eller ett kontaktdon används som fränkopplingsenhet ska den vara lätt att komma åt.



Varning

- Ta aldrig bort höljet från apparaten.
- Smörj aldrig någon del av apparaten.
- Placera aldrig apparaten ovanpå någon annan elektrisk utrustning.
- Skydda apparaten mot direkt solljus, öppna lågor och värme.
- Titta aldrig rakt in i laserstrålen i apparaten.
- Se till att nätsladden, kontakten och adaptern alltid är enkelt tillgängliga så att du kan koppla bort apparaten från eluttaget.

Skydda hörseln

Lyssna med måttlig volym.

- Om du använder hörlurar och lyssnar med hög volym kan din hörsel skadas. Den här produkten kan generera ljud med decibelnivåer som kan orsaka nedsatt hörsel hos en normal person, även om exponeringen är kortare än en minut. De högre decibelområdena är till för personer som redan har nedsatt hörsel.
- Ljud kan vara vilseledande. Med tiden kan din "komfortnivå" anpassas till allt högre volymer. Så efter en längre tids lyssnande kan ljud som låter " normalt" i verkligheten vara högt och skadligt för din hörsel. För att skydda dig mot detta bör du ställa in volymen på en säker nivå innan hörseln anpassat sig, och lämna volymen på den nivån.

Upprätta en säker ljudnivå:

- Ställ in volymkontrollen på en låg nivå.
- Öka den sedan tills ljudet hörs bekvämt och klart, utan distorsion.

Lyssna under rimlig tid:

- Långvarig exponering för ljud, även på normalt "säkra" nivåer, kan förorsaka hörselskador.
- Använd utrustningen på ett förnuftigt sätt och ta en paus då och då.

Observera följande riktlinjer när du använder hörlurarna.

- Lyssna på rimliga ljudnivåer under rimlig tid.
- Justera inte volymen allteftersom din hörsel anpassar sig.
- Höj inte volymen så mycket att du inte kan höra din omgivning.
- Du bör vara försiktig eller tillfälligt sluta använda hörlurarna i potentiellt farliga situationer. Använd inte hörlurarna när du kör motorfordon, cyklar, åker skateboard osv. Det kan utgöra en trafikfara och är förbjudet på många platser.



Var försiktig

- Genom att använda kontrollerna eller justera funktionerna på något sätt som inte beskrivs i den här handboken kan du utsätta dig för farlig strålning eller annan osäker användning.

Obs!

Eventuella förändringar av den här enheten som inte uttryckligen har godkänts av Philips Consumer Lifestyle kan frånta användaren rätten att använda utrustningen.



Användning av den här produkten överensstämmer med EU:s förordningar om radiostörningar.

Miljöinformation

Allt onödigt förpackningsmaterial har tagits bort. Vi har försökt göra paketeringen lätt att dela upp i tre olika material: kartong (lådan), polystyrenskum (buffert) och polyeten (påsar, skyddande skumskiva). Systemet består av material som kan återvinnas och återanvändas om det monteras isär av ett specialiserat företag. Följ de lokala föreskrifterna för kassering av förpackningsmaterial, använda batterier och gammal utrustning.

Återvinning



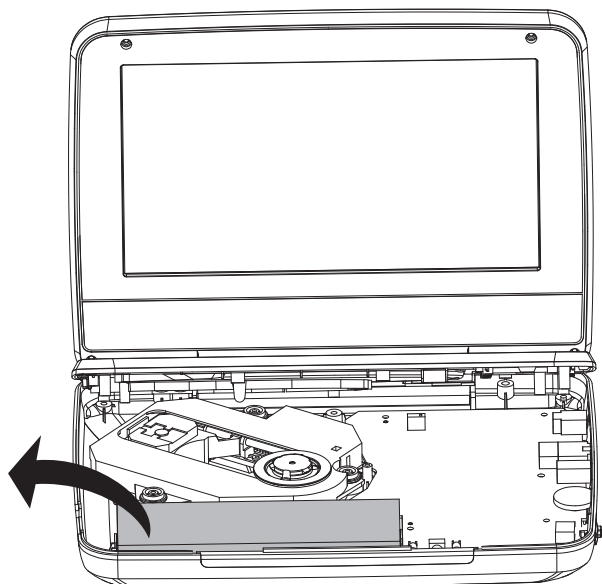
Produkten är utvecklad och tillverkad av högkvalitativa material och komponenter som både kan återvinnas och återanvändas. Symbolen med en överkryssad soptunna som finns på produkten innebär att produkten följer EU-direktivet 2002/96/EC:



Kassera aldrig produkten med annat hushållsavfall. Ta reda på de lokala reglerna om separat insamling av elektriska och elektroniska produkter. Genom att kassera dina gamla produkter på rätt sätt kan du bidra till att minska möjliga negativa effekter på miljö och hälsa. Produkten innehåller batterier som följer EU-direktivet 2006/66/EC och den kan inte kasseras med normalt hushållsavfall.

Ta reda på de lokala reglerna om separat insamling av batterier. Genom att kassera dina batterier på rätt sätt kan du bidra till att minska möjliga negativa effekter på miljö och hälsa.

Ta alltid med dig produkten till en yrkesman för att ta bort det inbyggda batteriet.



Be responsible
Respect copyrights

Tillverkningen av otillåtna kopior av kopieringsskyddat material, bl.a. datorprogram, filer, sändningar och ljudinspelningar, kan innebära ett brott mot copyright-lagstiftningen och därmed vara straffbart. Den här utrustningen bör inte användas i sådana syften.

Det kan krävas tillstånd för inspelning och uppspelning av material. Mer information finns i Copyright Act 1956 och Performers' Protection Acts 1958 till 1972.

Den här produkten är försedd med kopieringsskyddsteknik som skyddas med USA- patent och annan immaterialrätt av Rovi Corporation.

Bakåtkompilering och isärmontering är inte tillåtet.



"DivX, DivX" Certified och tillhörande logotyper är varumärken som tillhör DivX, Inc. och används på licens.

Tillverkat på licens från Dolby Laboratories.

“Dolby” och dubbel-D-symbolen är varumärken som tillhör Dolby Laboratories.

Den här apparaten har följande etikett:



Klass 1 laserapparat

Varning! Om apparaten används på annat sätt än i denna bruksanvisning specificerats, kan användaren utsättas för osynlig laserstrålning, som överskrider gränsen för laserklass 1.

Observera! Stömbrytaren är sekundärt kopplad och bryter inte strömmen från nätet. Den inbyggda nätdelen är därför ansluten till elnätet så länge stickproppen sitter i vägguttaget.

2 Bärbar DVD-spelare

Gratulerar till din nya produkt och välkommen till Philips! Genom att registrera din produkt på www.philips.com/welcome kan du dra nytta av Philips support.

Inledning

Den bärbara DVD-spelaren spelar upp digitala videodisken som uppfyller den universella DVD-videostandarden. Med DVD-spelaren kan du spela upp filmer med verklig biobildskvalitet och stereo- eller flerkanaligt ljud (beroende på skivan och uppspelningsinställningarna).

Du kan också välja ljudspår, textningspråk och olika bildvinklar (även detta beroende på DVD-skivan). Dessutom kan du begränsa uppspelning av skivor som inte är lämpliga för barn.

Du kan spela upp följande skivor på DVD-spelaren (inklusive CD-R, CD-RW, DVD±R och DVD±RW):

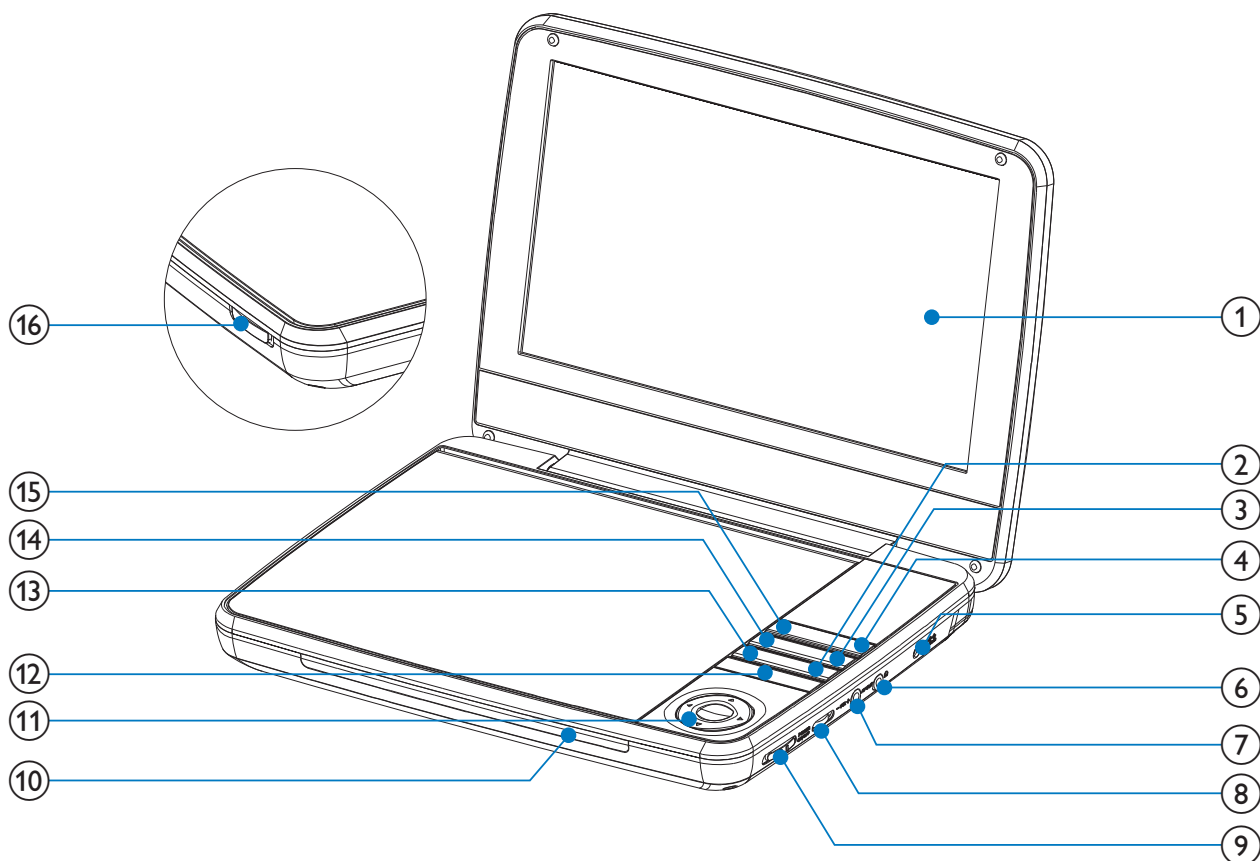
- DVD-video
- Video-CD
- Ljud-CD
- MP3-CD
- DivX
- Skivor med JPEG-filer



Förpackningens innehåll

Kontrollera och identifiera innehållet i förpackningen:

- Bärbar DVD-spelare
- Fjärrkontroll
- Nätadapter, ASUC12E-090080 (Philips)
- Biladapter
- AV-kablar
- Bilmonteringsfodral
- Användarhandbok
- Snabbstartsguide

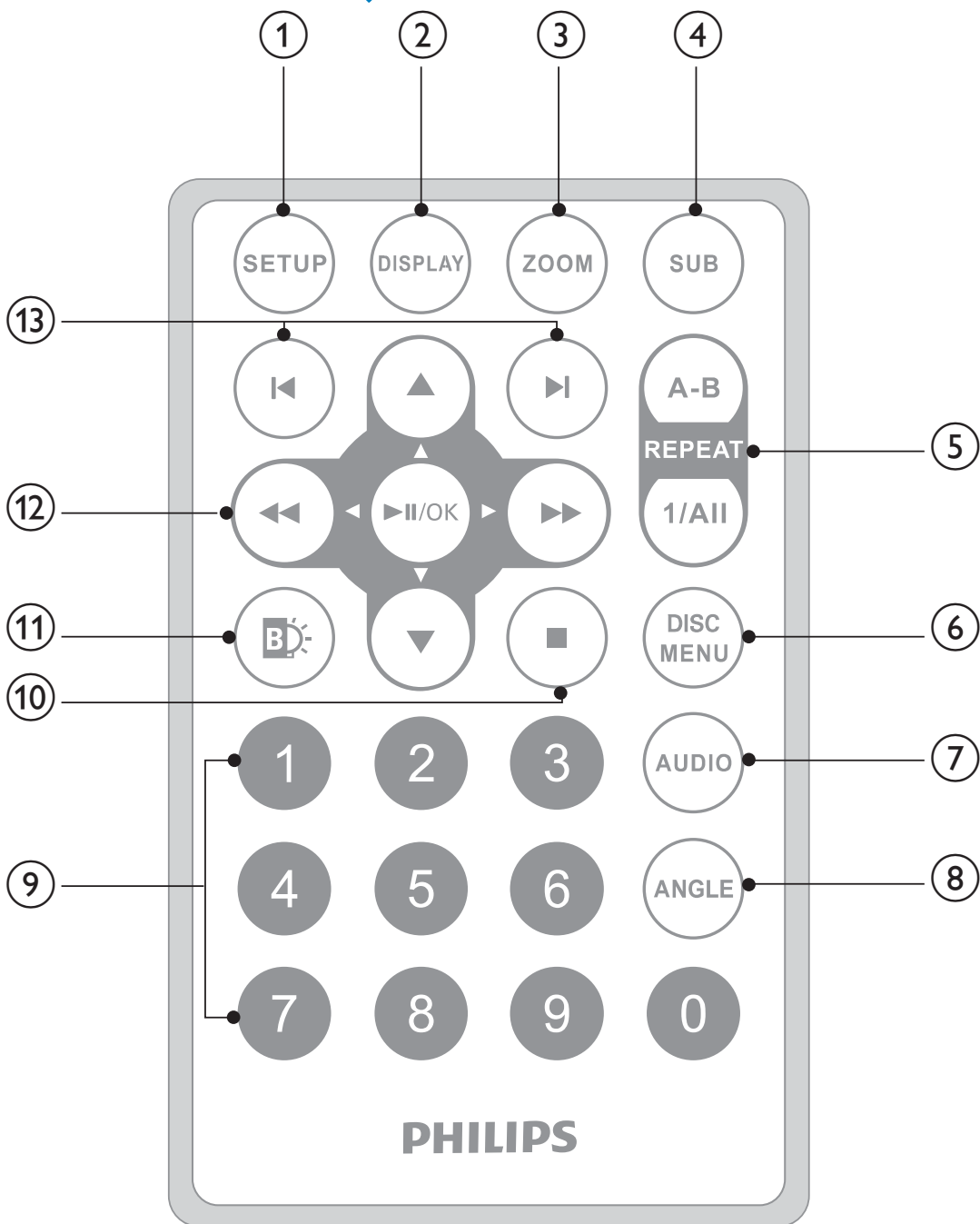
Översikt över huvudenheten



- ① **Bildskärm**
- ② **STOP**
 - Stoppar skivuppspelning.
- ③ **SUBTITLE**
 - Väljer ett DVD-textningspråk.
- ④ **OPTIONS**
 - Visar alternativ som gäller aktuell aktivitet eller aktuellt val.
- ⑤ **DC IN**
 - Strömuttag.
- ⑥ 
 - Hörlursuttag.
- ⑦ **AV OUT**
 - Ljud-/videoutgång.
- ⑧ **VOLUME** 
 - Höjer eller sänker ljudet.

- ⑨ **POWER ON/OFF (CHR)**
- Slå på/av DVD-spelare.
- ⑩ **CHR/IR/⓪**
- Laddningsindikator/Fjärrkontrollsensor/Strömindikator.
- ⑪ **▲, ▼, ◀, ▶**
- Navigerar i menyerna.
- ◀, ▶
- Sök bakåt/framåt med olika hastigheter.
- ▶||/OK**
- Bekräftar inmatning eller val.
 - Startar, pausar eller återupptar skivuppspelning.
- ⑫ **◀, ▶**
- Hoppas till nästa titel, kapitel eller spår.
- ⑬ **DISC MENU**
- För DVD – öppna eller stäng skivmenyn.
 - För VCD – slå på eller av PBC-läget (Playback Control).
 - För VCD-version 2.0 eller SVCD med aktiverad PBC – återgå till menyn.
- ⑭ **AUDIO**
- För DVD, väljer ett ljudspråk.
 - För VCD, väljer ett ljudläge.
- ⑮ **SETUP**
- Öppna eller stäng inställningsmenyn.
- ⑯ **OPEN▶**
- Öppna skivfacket.

Översikt över fjärrkontrollen



- ① **SETUP**
 - Visa och stäng menyn.
- ② **DISPLAY**
 - Visa uppspelningsinformation.
- ③ **ZOOM**
 - Zooma in eller ut.
- ④ **SUB**
 - Välj DVD-undertextningspråk.

- ⑤ **A-B REPEAT**
- Markerar avsnittet för repeterad uppspelning.
- REPEAT 1/ALL**
- Upprepa kapitel/spår/titel
- ⑥ **DISC MENU**
- För DVD, visa eller stäng skivmenyn.
 - För VCD och SVCD, slå på eller av PBC-läget (Playback Control).
- ⑦ **AUDIO**
- För DVD – välj ett ljudspråk.
 - För VCD – välj ett ljudläge.
- ⑧ **ANGLE**
- Välj en annan visningsvinkel för en DVD-skiva.
- ⑨ **Numeric Keypad 0 - 9**
- Ange siffror.
- ⑩ **■**
- Stoppa skivuppspelningen.
- ⑪ **⏻**
- Justera ljusstyrkan för skärmens bakgrundsbelysning.
- ⑫ **▲, ▼, ◀, ▶**
- Flytta markören uppåt/nedåt/åt vänster/åt höger.
- ◀◀, ▶▶**
- Sök bakåt eller framåt med olika hastigheter.
- ▶||/OK**
- Starta, pausa eller återuppta uppspelningen.
 - Bekräfta en inmatning eller ett val.
- ⑬ **◀, ▶**
- Hoppa till föregående/nästa kapitel, spår eller titel.

3 Komma igång



Var försiktig

- Använd kontrollerna endast enligt beskrivningen i den här användarhandboken.
- Följ alltid anvisningarna i det här kapitlet i rätt följd.

Om du kontaktar Philips behöver du ange din spelares modell- och serienummer. Modell- och serienumren finns på spelarens undersida. Skriv numren här:

Modellnr _____

Serienr _____

Ladda batteriet



Var försiktig

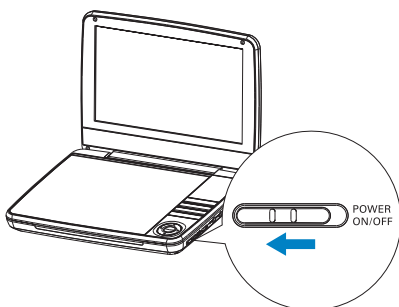
- Risk för produktskada! Kontrollera att nätspänningen motsvarar den spänning som är tryckt på undersidan av spelaren.
- Använd endast den medföljande nätadaptern till att ladda batteriet.



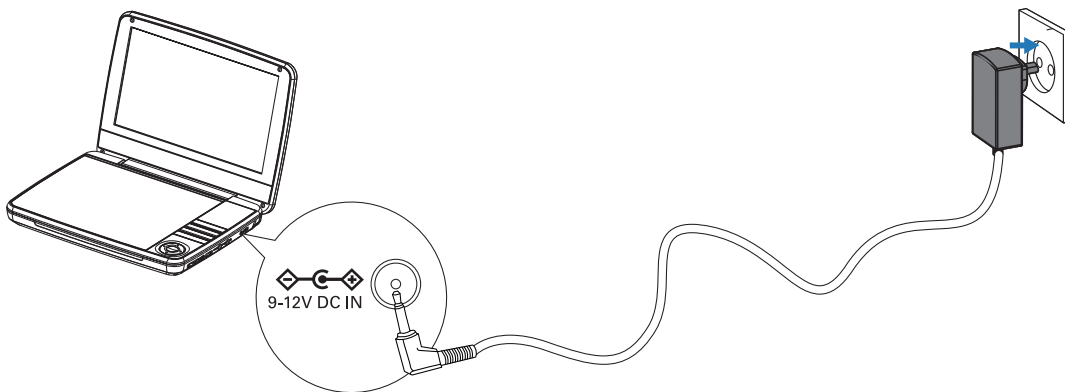
Kommentar

- Typplattan sitter på undersidan av spelaren.
- Du kan endast ladda spelaren när den är i avstängt läge.

1 För reglaget **POWER ON/OFF (CHR)** till läget **OFF**.



2 Anslut den medföljande nätadaptern till spelaren och nätuttaget.



- ↳ Indikatorn **CHR** slås på (röd). Det tar ca 7 timmar att ladda batteriet helt.
- ↳ När batteriet är helt laddat slocknar **CHR** indikatorn.

Installera fjärrkontrollbatteriet



Var försiktig

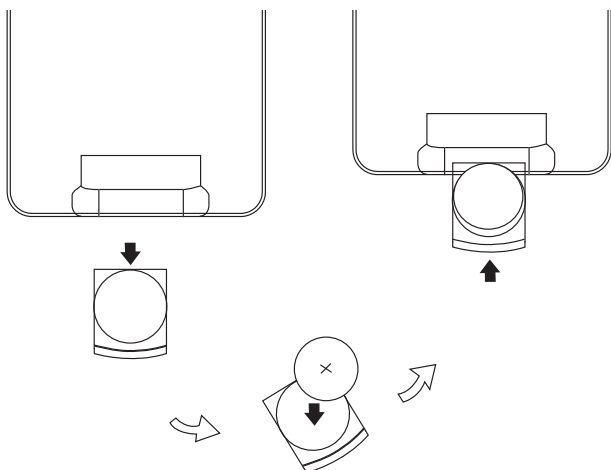
- Risk för explosion! Håll batterierna borta från värme, solljus och eld. Lägg aldrig batterierna i eld.
- Risk för explosion om batteriet sätts tillbaka fel. Byt endast ut med samma eller motsvarande typ.
- Batterier innehåller kemiska substanser och bör därför kasseras på lämpligt sätt.
- Perkloratmaterial - det kan finnas speciella regler för hantering. Läs mer på www.dtsc.ca.gov/hazardouswaste/perchlorate.

Vid första användningen:

- 1 Ta bort skyddsfliken för att aktivera batteriet till fjärrkontrollen.

Så här byter du ut batteriet till fjärrkontrollen:

- 1 Öppna batterifacket.
- 2 Sätt i ett batteri (CR2025) med polerna (+/-) åt rätt håll enligt markeringen.
- 3 Stäng batterifacket.



Ansluta extrautrustning



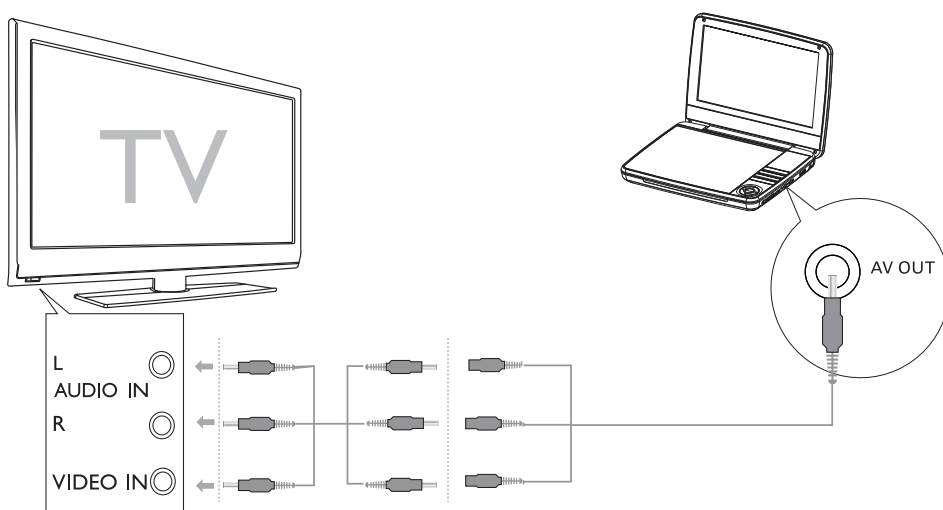
Var försiktig

- Stäng av spelaren innan du ansluter den till extrautrustningen.

Du kan ansluta spelaren till en TV eller förstärkare så att du kan njuta av DVD-skivor eller karaoke.

Se till att färgen på AV-kablarna (AV-kabeln som ska anslutas till TV:n medföljer inte) stämmer överens med uttagen:

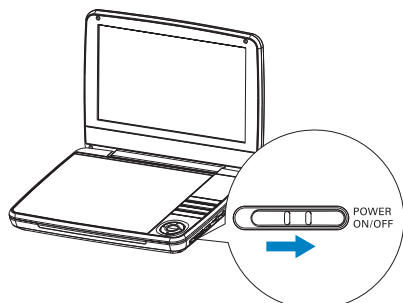
- gul kabel ansluts till gult videouttag
- röda/vita kablar ansluts till röda/vita ljuduttag.



4 Använda spelaren

Slå på

För reglaget **POWER ON/OFF (CHR)** till läget **ON**.



↳ Indikatorn ① slås på (grön).

Välja OSD-språk

Du kan välja ett annat språk för skärmtexten.

- 1 Tryck på **SETUP**.
↳ Installationsmenyn visas.
- 2 Gå till [-- **General Setup Page** --] > [OSD Language].
- 3 Tryck på ► och välj ett alternativ.
- 4 Bekräfta genom att trycka på **OK**.
- 5 Tryck på **SETUP** för att stänga.

Spela skivor

- 1 Tryck på **OPEN►** på spelaren.
- 2 Sätt i skivan med etiketten vänd uppåt.
- 3 Tryck ned för att stänga skivfacket.
↳ Uppspelningsstartar automatiskt. Om inte trycker du på ► **II/OK**.
 - Om en meny visas väljer du ett alternativ och trycker sedan på ► **II/OK** för att starta uppspelningen.
 - Gör en paus genom att trycka på ► **II/OK**. Tryck en gång till när du vill fortsätta uppspelningen.
 - Stoppa genom att trycka på **STOP** två gånger.

- Om du vill välja föregående/nästa alternativ trycker du på ◀ eller ▶.
- Om du vill söka inom video/audio trycker du på ◀ eller ▶ en gång eller fler.

Alternativ för uppspelning

- 1 Under uppspelning trycker du på **OPTIONS** och väljer uppspelningsoptioner.
- 2 Följ anvisningarna på skärmen.

5 Justera inställningar

Om du vill maximera upplevelsen av uppspelningen använder du **SETUP** till att finjustera inställningarna.

- 1 Tryck på **SETUP**.
↳ Inställningsmenyn visas.
- 2 Välj ett alternativ genom att använda navigeringsknapparna. Bekräfta genom att trycka på **OK**.

[-- General Setup Page --]	
[OSD Language]	Välj visningsspråk för skärmmenyer.
[Screen Saver]	Aktivera/avaktivera skärmläckaren.
[Last Memory]	Välj om du vill börja spela upp från den punkt där den stoppades.
[Angle Mark]	Välj visningsalternativ för vinkelmarkering.
[-- Video Setup Page --]	
[Brightness]	Justera skärmens ljusstyrka.
[Contrast]	Justera skärmens kontrast.
[TV Display]	Ställa in skärmens bildförhållande.
[TV Type]	Ställa in videoutgångsformat till TV-system.
[-- Battery Life Setup Page --]	
[LCD Backlight]	Justera standardnivån för ljusstyrka för skärmens bakgrundsbelysning.

[-- Preference Page --]

[Audio]	Välj ljudspråk.
[Subtitle]	Välj DVD-undertextningspråk.
[Disc Menu]	Välj språk för skivmeny.
[Parental]	Välj nivå för föräldrakontroll.
[DivX Subtitle]	Välj DivX-undertextningspråk.
[Password]	Ändra lösenord (standard är 3308).
[DivX VOD]	Hämta DivX-registreringskod.
[Default]	Återställ originalinställningarna.

- 3 Tryck på ◀ om du vill gå tillbaka till föregående meny.
- 4 Tryck på **SETUP** för att stänga.

6 Produktinformation



Kommentar

- Produktinformationen kan komma att ändras utan föregående meddelande.

Storlek	239 × 39 × 178 mm
Vikt	1,1 kg
Strömtillförsel	Ingång: 100–240 V~ 50/60 Hz Utgång: DC 9 V= 0,8 A
Strömförbrukning	9 W
Drifttemperatur	0–45 °C
Laservåglängd	650 nm
Videoutgång	
Format	PAL och NTSC
Utgångsnivå	1 V _p - p ± 20 %
Belastningsimpedans	75 Ω

Linjeutgång, ljud	
Ljudutgång (analogt ljud)	Utgångsnivå: 2 V ± 10 %
Belastningsimpedans	10 KΩ
Ljudförvrängning + brus	≤ -80 (1 kHz)
Frekvensåtergivning	20 Hz–20 kHz ± 1 dB
Signal/brusförhållande	≥ 80 dB
Kanalseparering	≥ 80 dB
Dynamiskt omfång	≥ 80 dB

7 Felsökning



Varning

- Risk för elektriska stötar. Ta aldrig bort höljet från spelaren.

Försök aldrig att utföra några reparationer på egen hand. Då upphör garantin att gälla.

Om det uppstår problem vid användningen av spelaren bör du kontrollera nedanstående punkter innan du begär service. Om problemet inte går att lösa kan du registrera din spelare och få support på www.philips.com/welcome.

Ingen ström

- Kontrollera att nätkabelns båda kontakter är ordentligt anslutna.
- Kontrollera att det finns ström i nätuttaget.
- Kontrollera om det inbyggda batteriet är slut.

Inget ljud.

- Kontrollera att AV-kabeln är rätt ansluten.

Förvrängd bild

- Rengör skivan. Torka skivan från mitten och utåt med en ren, mjuk, luddfri trasa.
- Kontrollera att skivans videoutgångsformat är kompatibelt med TV:n.

- Ändra videoutgångsformatet så att det stämmer överens med TV:n eller programmet.
- LCD-skärmen är tillverkad med högprecisionsteknik. Det kan ändå hända att du ser små svarta punkter och/eller ljusa punkter (röda/blå/gröna) som kontinuerligt visas på LCD-skärmen. Det är ett normalt resultat av tillverkningsprocessen och betyder inte att något är fel.

Skivan kan inte spelas

- Kontrollera att etiketten är vänd uppåt.
- Rengör skivan. Torka skivan från mitten och utåt med en ren, mjuk, luddfri trasa.
- Kontrollera om det är fel på skivan genom att försöka med en annan skiva.

Fjärrkontrollen svarar inte

- Kontrollera att det inte finns något hinder i vägen mellan fjärrkontrollen och spelaren.
- Peka med fjärrkontrollen direkt mot spelaren på kort avstånd.
- Byt ut batterierna i fjärrkontrollen.
- Funktionen fungerar inte för skivan. Se instruktionerna för skivan.

Spelaren känns varm

- När spelaren används under en längre tid blir ytan varm. Det är helt normalt.