

PHILIPS

„In-ear”

Seriya 4000

TAPN402



Korisnički priručnik

Registrujte svoj proizvod i potražite podršku na
www.philips.com/support

Sadržaj

1	Važna bezbjednosna uputstva	2
	Bezbjednost slušanja	2
	Opšte informacije	2

2	Vaše Bluetooth „in-ear“ slušalice	3
	Šta je u kutiji	3
	Drugi uređaji	3
	Pregled Bluetooth bežičnih slušalica	4

3	Početak	5
	Napunite bateriju	5
	Uparite slušalice sa mobilnim telefonom	5

4	Koristite svoje slušalice	6
	Povežite slušalice na Bluetooth uređaj	6
	Upravljajte svojim pozivima i muzikom	6

5	Tehnički podaci	8
---	-----------------	---

6	Obavještenje	9
	Izjava o usaglašenosti	9
	Odlaganje starog proizvoda i baterije	9
	Izvadite ugrađenu bateriju	9
	Usaglašenost sa EMF-om	9
	Informacije o životnoj sredini	10
	Obavještenje o usaglašenosti	10

7	Zaštitni znakovi	11
---	------------------	----

8	Često postavljana pitanja	12
---	---------------------------	----

1 Važna bezbjednosna uputstva

Bezbjednost slušanja



Opasnost

- Da biste izbjegli oštećenje sluha, ograničite vrijeme korišćenja slušalica sa velikom jačinom zvuka i postavite jačinu zvuka na bezbjedan nivo. Što je veća jačina zvuka, to je kraće vrijeme bezbjednog slušanja.

Obavezno se pridržavajte sljedećih uputstava kada koristite slušalice.

- Slušajte pri razumnoj jačini zvuka, tokom razumnog vremenskog perioda.
- Pazite da kontinuirano ne pojačavate jačinu zvuka jer se sluh prilagođava.
- Ne pojačavajte jačinu zvuka toliko visoko da ne možete čuti šta se oko vas događa.
- Trebalo bi da budete oprezni ili privremeno prekinete upotrebu u potencijalno opasnim situacijama.
- Prevelik zvučni pritisak u slušalicama može uzrokovati gubitak sluha.
- Korišćenje slušalica sa oba uha pokrivena za vrijeme vožnje nije preporučljivo i na nekim područjima tokom vožnje može biti protivzakonito.
- Zbog vaše sigurnosti izbjegavajte ometanje muzikom ili telefonskim pozivom dok ste u saobraćaju ili drugim potencijalno opasnim okruženjima.

Opšte informacije

Da biste izbjegli oštećenja ili kvarove:

Oprez

- Nemojte izlagati slušalice prekomjernoj vrućini
- Ne bacajte slušalice.
- Slušalice ne smiju biti izložene kapanju ili prskanju.
- Ne dopustite da vam slušalice budu potopljene u vodu.
- Ne koristite sredstva za čišćenje koja sadrže alkohol, amonijak, benzen ili abrazive.
- Ako je potrebno čišćenje proizvoda koristite mekanu krpu, po potrebi navlaženu sa minimalnom količinom vode ili razrijeđenim blagim sapunom.
- Ugrađena baterija ne smije biti izložena prekomjernoj vrućini, kao što su sunčeve zrake, požar ili slično.
- U slučaju pogrešne zamjene baterije, postoji opasnost od eksplozije. Zamijenite samo istom ili jednakom vrstom.

O radnim i skladišnim temperaturama i vlažnosti

- Koristite ili čuvajte na mjestu gdje je temperatura između -15°C (5°F) i 55°C (131°F) (do 90% relativne vlažnosti).
- Životni vijek baterije može da bude kraći u uslovima visoke ili niske temperature.

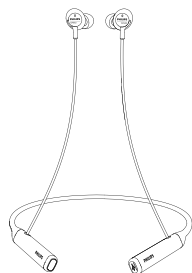
2 Vaše Bluetooth „in-ear“ slušalice

Čestitamo vam na kupovini i dobro došli u Philips! Da biste u potpunosti iskoristili podršku koju nudi Philips, registrujte svoj proizvod na www.philips.com/welcome.

Sa ovim Philips „in-ear“ slušalicama možete:

- da uživate u praktičnim bežičnim pozivima bez korišćenja ruku;
- da uživate i kontrolirate bežičnu muziku;
- da prebacujete između poziva i muzike.

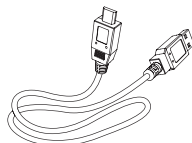
Šta je u kutiji



„Philips“ Bluetooth „in-ear“ stereo slušalice, „Philips“ TAPN402



Zamjenjive gumene kapice za uši x2 para



USB kabl za punjenje (samo za punjenje)



Audio kabl sa USB utikačem

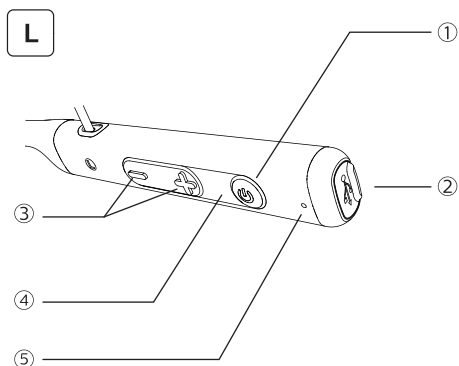



Vodič za brzi početak

Drugi uređaji

Mobilni telefon ili uređaj (npr. prenosni računar, PDA, Bluetooth adapteri, MP3 plejeri itd.) koji podržava Bluetooth i koji je kompatibilan sa slušalicom (pogledajte „Tehnički podaci“ na stranici 8).

Pregled Bluetooth bežičnih slušalica



- ①  (Uključivanje/isključivanje/uparivanje)
- ② Micro USB utor za punjenje
- ③ Dugme za kontrolu muzike/poziva
- ④ LED indikator
- ⑤ Mikrofon

3 Početak

Napunite bateriju

Bilješka

- Prije prvog korišćenja slušalice, stavite slušalice u kućište za punjenje i puniti bateriju 2 časa za optimalan kapacitet i životni vijek baterije.
- Za izbjegavanje oštećenja koristite samo originalni USB kabl za punjenje.
- Završite svoj poziv prije punjenja slušalice jer će se slušalica isključiti zbog punjenja.

Kućište za punjenje

Priloženi USB kabl za punjenje priključite na:

- Mikro prorez za USB punjenje na slušalicama i;
- Priključak za punjač/USB računara.


↳ Tokom punjenja LED svijetli crveno i isključuje se kada su slušalice potpuno napunjene.

Savjet

- Obično potpuno punjenje traje 2 časa.

Uparite slušalice sa mobilnim telefonom

Prije nego što prvi put koristite slušalice s mobilnim telefonom, uparite ih sa mobilnim telefonom. Uspješno uparivanje uspostavlja jedinstvenu šifrovanu vezu između slušalica i mobilnog telefona. Slušalice čuvaju posljednjih 8 uređaja u memoriju. Ako pokušate da uparite više od 8 uređaja, najraniji upareni uređaj zamjenjuje se sa novim.

- 1 Provjerite da li su slušalice potpuno napunjene i isključene.
 - 2 Pritisnite i zadržite  5 sekundi dok plava i crvena LED lampica ne počnu da trepću naizmjenično.
 - ↳ Slušalice ostaju u režimu uparivanja 2 minute.
 - 3 Provjerite da li je mobilni telefon uključen i da li uključena njegova Bluetooth funkcija.
 - 4 Uparite slušalice sa mobilnim telefonom. Za detaljne informacije pogledajte korisnički priručnik svog mobilnog telefona. Sljedeći primjer prikazuje vam kako da uparite slušalice s mobilnim telefonom.
- 1 Aktivirajte Bluetooth funkciju vašeg mobilnog telefona, izaberite Philips PN402
 - 2 Unesite lozinku za slušalicu „0000“ (4 nule) ako se to od vas zatraži. Za one Bluetooth telefone koji sadrže verziju Bluetooth-a 3.0 ili noviju, nije potrebno unošenje lozinke.



„Philips PN402“

4 Koristite svoje slušalice

Povežite slušalicu na svoj Bluetooth uređaj

- 1 Uključite svoj mobilni telefon/Bluetooth uređaj.
- 2 Pritisnite i držite taster za uključivanje/isključivanje za uključivanje slušalica.
 - ↳ Plavi LED indikator svijetli 3 sekunde.
 - ↳ Slušalice se automatski ponovno povezuju sa posljednjim spojenim mobilnim telefonom/Bluetooth uređajem. Ako ni posljednji nije dostupan, slušalice će se prebaciti u režim uparivanja.

Savjet

- Ako nakon uključivanja slušalica uključite mobilni telefon/Bluetooth uređaj ili aktivirate Bluetooth funkciju, morate ručno ponovno da povežete slušalice i mobilni telefon/Bluetooth uređaj.

Bilješka

- Ako slušalice ne uspiju da se povežu s bilo kojim Bluetooth uređajem u dometu u roku od 8 minuta, automatski će se isključiti kako bi se uštedio vijek trajanja baterije akoje ANC isključen ili u stanju mirovanja.

Žična veza

Slušalice možete da koristite i sa isporučenim kablom za zvuk. Provjerite da li su slušalice uključene prije upotrebe audio kabla. Povežite isporučeni kabl za zvuk na slušalice i spoljni audio uređaj.

Savjet

- Funkcijski tasteri će biti onemogućeni kada se koristi režim rada sa kablom.

Upravlajte svojim pozivima i muzikom

Uključeno/isključeno

Zadatak	Dugme	Operacija
Uključite slušalice.	Uključeno/isključeno, kontrola muzike/poziva	Pritisnite i zadržite 3 sekunde.
Isključite slušalice.	Uključeno/isključeno, kontrola muzike/poziva	Pritisnite i zadržite 5 sekundi. <ul style="list-style-type: none">↳ Plava LED lampica trepće 1 sekund i postepeno se gasi.

Kontrola muzike

Zadatak	Dugme	Operacija
Reprodukujte ili pauzirajte muziku.	Uključeno/isključeno, kontrola muzike/poziva	Pritisnite jednom.
Podesite jačinu zvuka.	+/-	Pritisnite jednom.
Sljedeća numer.	+	Dug pritisak.
Prethodna numer.	-	Dug pritisak.

Kontrola poziva

Zadatak	Dugme	Operacija
Javite se / odložite poziv.	Uključeno/isključeno, kontrola muzike/poziva	Pritisnite jednom.
Prebacivanje pozivaoca tokom poziva.	Uključeno/isključeno, kontrola muzike/poziva	Pritisnite dva puta.

Status indikatora ostalih slušalica

Status slušalica	Indikator
Slušalice su povezane na Bluetooth uređaj, dok su slušalice u stanju pripravnosti ili dok slušate muziku.	Plavi LED indikator svijetli
Slušalice su spremne za uparivanje.	LED indikator trepće plavo i crveno naizmjenično.
Slušalice su uključene, ali nijesu povezane sa Bluetooth uređajem.	Plavi i crveni LED indikator trepće polako. Ako se ne može uspostaviti veza, slušalice će se isključiti u roku od 8 minuta.
Nizak nivo baterije.	Crveni LED indikator trepće jednom u 2 sekunde dok ne nestane napajanja.
Baterija je potpuno napunjena.	Crveni LED indikator je isključen.

5 Tehnički podaci

- Vrijeme muzike: 7 časova
Vrijeme razgovora: 7
- Vrijeme stanja pripravnosti: 160 časova
Vrijeme punjenja: 2 časa
- Punjiva litijum-polimerna baterija (80 mAh)
- Verzija Bluetooth-a: 5.0
- Kompatibilni Bluetooth profili:
 - HFP (profil za korišćenje bez ruku - HFP)
 - A2DP (napredni profil distribucije zvuka)
 - AVRCP (profil daljinskog upravljanja audio i video zapisima)
- Podržani audio kodek: SBC
- Raspon frekvencija: 2,402-2,480 GHz
- Snaga odašiljača: < 10 dBm
- Radni raspon: Do 10 metara (33 stopa)
- Digitalno smanjenje odjeka i buke
- Automatsko isključivanje
- Micro-USB priključak za punjenje
- Podržava SBC
- Upozorenje o niskoj bateriji: dostupno



Bilješka

- Specifikacije su podložne promjenama bez prethodne najave.

6 Obavještenje

Izjava o usaglašenosti

Kompanija „MMD Hong Kong Holding Limited“ ovim izjavljuje da je ovaj proizvod u skladu sa osnovnim zahtjevima i ostalim relevantnim odredbama Direktive 2014/53/EU. Izjavu o usaglašenosti možete da pronađete na www.p4c.philips.com.

Odlaganje starog proizvoda i baterije



Vaš proizvod je dizajniran i proizveden od visokokvalitetnih materijala i komponenti koje mogu da se recikliraju i ponovo upotrijebe.



Ovaj simbol na proizvodu znači da je proizvod pokriven Evropskom direktivom 2012/19/EU.



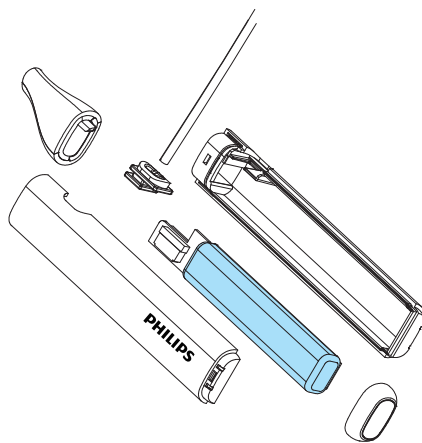
Ovaj simbol znači da proizvod sadrži ugrađenu punjivu bateriju propisanu Evropskom direktivom 2013/56/EU koja se ne može odlagati sa uobičajenim kućnim otpadom. Čvrsto vam savjetujemo da svoj proizvod odnesete u službeni centar za prikupljanje ili u „Philips“ servisni centar kako biste profesionalno uklonili punjivu bateriju. Informišite se o lokalnom sistemu odvojenog prikupljanja električnih i elektroničkih proizvoda i punjivih baterija. Pridržavajte se lokalnih pravila i nikada ne odlažite proizvod i punjive baterije sa uobičajenim kućnim otpadom.

Pravilno odlaganje starih proizvoda i punjivih baterija pomaže u sprječavanju negativnih posljedica po životnu sredinu i zdravlje ljudi.

Izvadite ugrađenu bateriju

Ako u vašoj zemlji ne postoji sistem za prikupljanje/recikliranje elektronskih proizvoda, možete da zaštitite životnu sredinu uklanjanjem i recikliranjem baterije prije nego što odložite slušalice.

- Prije uklanjanja baterije, provjerite da li je slušalica isključena iz kućišta za punjenje.



Usaglašenost sa EMF-om

Ovaj je proizvod usklađen sa svim primjenjivim standardima i propisima koji se odnose na izloženost elektromagnetskim poljima.

Informacije o životnoj sredini

Sve nepotrebno pakiranje je izostavljeno. Pokušali smo olakšati odvajanje ambalaže na tri materijala: karton (kutija), polistirenska pjena (tampon) i polietilen (vrećice, zaštitna pjenasta folija.) Vaš se sistem sastoji od materijala koji mogu da se recikliraju i ponovo upotrijebe ako ih rastavi specijalizovana kompanija. Pridržavajte se lokalnih propisa koji se odnose na zbrinjavanje ambalažnog materijala, istrošenih baterija i stare opreme.

Obavještenje o usaglašenosti

Uređaj je u skladu s pravilima Federalne komisije za komunikacije, dio 15. Rad zavisi od sljedeća dva uslova:

1. Ovaj uređaj ne smije uzrokovati štetne smetnje i
2. Ovaj uređaj mora prihvatiti svaku primljenu smetnju, uključujući smetnje koje mogu uzrokovati neželjeni rad.

Pravila Federalne komisije za komunikacije

Ova je oprema testirana i ustanovljeno je da udovoljava ograničenjima digitalnog uređaja klase B, u skladu s dijelom 15 pravila Federalne komisije za komunikacije. Ta su ograničenja osmišljena kako bi pružila razumnu zaštitu od štetnih smetnji u stambenim objektima. Ova oprema generiše, koristi i može da zrači radiofrekvencijsku energiju i, ako nije instalirana i korišćena u skladu sa uputstvima za upotrebu, može uzrokovati štetne smetnje u radio komunikaciji.

Međutim, ne postoji garancija da se smetnje neće dogoditi u određenoj instalaciji. Ako ova oprema uzrokuje štetne smetnje radiju ili

televizijskim prijemom, što se može utvrditi isključivanjem i uključivanjem opreme, korisnik se ohrabruje da pokuša ukloniti smetnje jednom ili više sljedećih mjera:

- Preusmjerite ili premjestite prijemnu antenu.
- Povećajte udaljenost između opreme i prijemnika
- Priključite opremu u utičnicu na strujnom krugu različitim od onoga na koji je povezan prijemnik.
- Za pomoć se obratite prodavcu ili iskusnom radio/TV tehničaru.

Izjava Federalne komisije za komunikacije o izloženosti zračenju:

Ova oprema udovoljava ograničenjima Federalne komisije za komunikacije o izloženosti zračenju postavljenim za nekontrolisano okruženje.

Ovaj odašiljač ne smije biti smješten ili raditi zajedno sa bilo kojom drugom antenom ili odašiljačem.

Oprez: Korisnik je upozoren da bi izmjene ili modifikacije koje nije izričito odobrila osoba odgovorna za usklađenost mogle poništiti ovlaštenje korisnika za upotrebu opreme.

Kanada:

Ovaj uređaj sadrži odašiljače/prijemnike oslobođene licenci koji su u skladu sa RSS-ovima za inovacije, nauku i ekonomski razvoj Kanade za koje nije potrebna licenca. Rad zavisi od sljedeća dva uslova:

- (1) ovaj uređaj ne smije da uzrokuje štetne smetnje
- i (2) ovaj uređaj mora da prihvata sve primljene smetnje, uključujući smetnje koje mogu da prouzrokuju neželjeni rad uređaja. CAN ICES-3(B)/NMB-3(B)

IC izjava o izloženosti zračenju:

Ova oprema udovoljava kanadskim granicama izloženosti zračenju utvrđenim za nekontrolisano okruženje.

Ovaj odašiljač ne smije biti smješten ili raditi zajedno sa bilo kojom drugom antenom ili odašiljačem.

7 Zaštitni znakovi

Bluetooth

The Bluetooth® riječna oznaka i logotipi su registrovani zaštitni znakovi u vlasništvu kompanije „Bluetooth SIG, Inc.“ i svaka upotreba tih znakova kompanije „Top Victory Investment Limited“ je pod licencom. Ostali zaštitni znakovi i trgovačka imena pripadaju njihovim vlasnicima.

Siri

Siri je zaštitni znak kompanije „Apple Inc.“, registrovan u SAD-u i drugim zemljama.

8 Često postavljana pitanja

Moja Bluetooth slušalica se ne uključuje.
Nivo baterije je nizak. Napunite slušalicu.

Ne mogu da uparim Bluetooth slušalice sa svojim Bluetooth uređajem.
Bluetooth je onemogućen. Omogućite Bluetooth funkciju na svom Bluetooth uređaju i uključite Bluetooth uređaj prije nego što uključite slušalicu.

Bluetooth uređaj ne može naći slušalice.

- Slušalice mogu biti povezane s prethodno uparenim uređajem. Isključite spojeni uređaj ili ga premjestite izvan dosega.
- Uparivanje je možda resetovano ili je slušalica prethodno uparena sa drugim uređajem. Ponovo uparite slušalicu sa Bluetooth uređajem, kako je opisano u korisničkom priručniku. (pogledajte „Uparivanje slušalica sa Bluetooth uređajem prvi put” na stranici 6).

Moje Bluetooth slušalice su povezane sa Bluetooth stereo mobilnim telefonom, ali muzika se reprodukuje samo na zvučniku mobilnog telefona.

Pogledajte korisnički priručnik svog mobilnog telefona. Odaberite slušanje muzike putem slušalice.

Kvalitet zvuka je loš i može se čuti pucketanje.

- Bluetooth uređaj je izvan dometa. Smanjite udaljenost između slušalica i Bluetooth uređaja ili uklonite prepreke između njih.
- Napunite svoje slušalice.

Kvalitet zvuka je loš kada je strimovanje sa mobilnog telefona vrlo sporo ili audio strimovanje uopšte ne radi.

Provjerite da li vaš mobilni telefon podržava (mono) HFP, ali da takođe podržava A2DP i kompatibilan je sa BT4.0x (ili noviji) (pogledajte „Tehnički podaci” na stranici 8).

Čujem, ali ne mogu da kontrolišem muziku na svom Bluetooth uređaju (npr. reprodukcija/pauza/preskakanje prema naprijed/nazad).

Provjerite da Bluetooth audio izvor podržava AVRCP (pogledajte „Tehnički podaci” na stranici 8).

Nivo jačine zvuka slušalica je prenizak.

Neki Bluetooth uređaji ne mogu povezati jačinu zvuka sa slušalicom putem sinhronizacije jačine zvuka. U tom slučaju morate da prilagodite jačinu zvuka Bluetooth uređaja kako biste postigli odgovarajuću jačinu zvuka.

Ne mogu da povežem slušalicu sa drugim uređajem, šta da radim?

- Provjerite je li isključena Bluetooth funkcija prethodno uparenog uređaja.
- Ponovite postupak uparivanja na drugom uređaju (pogledajte „Uparivanje slušalica sa Bluetooth uređajem prvi put” na stranici 6).

Za dodatnu podršku posjetite www.philips.com/support.



„Philips“ i grb „Philips Shield“ su registrovani zaštitni znakovi „Koninklijke Philips N.V.“ i koriste se pod licencom. Ovaj proizvod je proizvela i prodaje se pod odgovornošću kompanije „MMD Hong Kong Holding Limited“ ili jedne od njenih povezanih podružnica, a kompanija „MMD Hong Kong Holding Limited“ je nalogodavac u vezi sa ovim proizvodom.

UM_TAPN402_00_ME_V1.0

