

Register your product and get support at
www.philips.com/welcome

DS6200/10



TR Kullanım kılavuzu

PHILIPS
TR

İçindekiler

1	Önemli	3
	Önemli Güvenlik Talimatları	3

2	Bağlantı İstasyonlu Eğlence Sisteminiz	4
	Giriş	4
	Kutunun içindekiler	4
	Hoparlörlere genel bakış	4

3	Başlarken	5
	Hoparlörleri bağlayın	5
	Gücü bağlayın	5
	Açma	6

4	Oynatın	6
	iPod/iPhone cihazından çalma	6
	Harici bir cihazdan oynatma	7

5	Diğer özellikler	8
	iPod/iPhone cihazlarınızı bilgisayarınızla senkronize etme	8

6	Ürün bilgileri	8
	Özellikler	8

7	Sorun giderme	9
----------	----------------------	----------

8	Bildirim	9
----------	-----------------	----------

1 Önemli

Bu güvenlik sembollerini öğrenin



Bu 'yıldırım' sembolü, ünitenizdeki yalıtılmamış materyallerin elektrik çarpmasına neden olabileceği anlamına gelir. Evinizdeki herkesin güvenliği için, lütfen ürün muhafazalarını çıkarmayın.

'Ünlem işareti', çalışma ve bakım sorunlarını önlemek için ekteki ilgili bilgileri dikkatle okumanız gereken özelliklere dikkat çekerek: UYARI: Yangın veya elektrik çarpması riskini azaltmak için, bu ürün yağmura ya da neme maruz bırakılmamalıdır ve vazolar gibi sıvıyla dolu objeler bu ürünün üzerine yerleştirilmemelidir.

DİKKAT: Elektrik çarpmasını önlemek için fişin geniş ucunu geniş yuvaya tamamen oturacak şekilde takın.

- Güç kablosunun, özellikle fişlerde, prizlerde ve cihazdan çıktıkları yerlerde üzerine basılmasını veya sıkışmasını önleyin.
- Yalnızca üretici tarafından belirtilen ek parçalar/aksesuarlar kullanın.
- Gökğürültülü havalarda veya uzun süre kullanılmadığında cihazın fişini çekin.
- Tüm servis işlemleri için yetkili servis personeline başvurun. Güç kaynağı kablosu veya fişinin zarar görmesi, cihaza sıvı dökülmesi veya içine nesne düşmesi, cihazın yağmur veya neme maruz kalması, normal şekilde çalışmaması veya yere düşmesi gibi nedenlerle cihazın zarar görmesi durumunda servis işlemi gerekir.
- Cihazı sıvı damlamasına veya sıçramasına maruz bırakmayın.
- Tehlike kaynaklarını cihazın üzerine koymayın (örn. sıvı dolu nesnelere; yanan mumlar).
- ANA ŞEBEKE fişi veya cihaz bağlantısının bağlantı kesme cihazı olarak kullanıldığı yerlerde, bağlantı kesme cihazı kullanıma hazır bir durumda kalmalıdır.

Not

- Tip plakası, cihazı alt kısmında bulunur.

Önemli Güvenlik Talimatları

- Tüm uyarıları dikkate alın.
- Tüm talimatları izleyin.
- Bu cihazı suya yakın yerlerde kullanmayın.
- Yalnızca kuru bezle temizleyin.
- Havalandırma deliklerini kapatmayın. Üreticinin talimatlarına göre kurun.
- Radyatör, kalorifer ızgarası, soba gibi ısı kaynaklarının veya ısı üreten diğer cihazların (amplifikatörler dahil) yanına kurmayın.

2 Bağlantı İstasyonlu Eğlence Sisteminiz

Bu ürünü satın aldığınız için tebrikler; Philips'e hoş geldiniz! Philips'in sunduğu destekten tam olarak yararlanmak için, ürününüzü www.philips.com/welcome adresinde kaydettirin.

Philips ile iletişim kurduğunuzda, cihazın seri ve model numaraları istenir. Model numarası ve seri numarası, cihazın alt kısmındadır. Numaraları buraya yazın:

Model No. _____

Seri No. _____

Giriş

Bu cihazla şunları yapabilirsiniz:

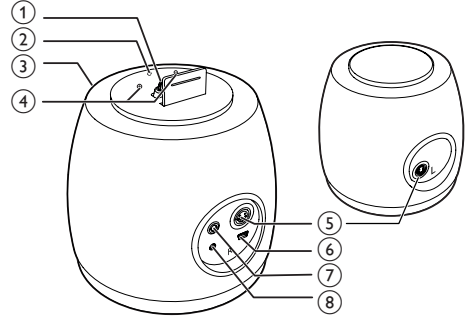
- iPod/iPhone ve diğer ses cihazlarından müzik dinleyebilirsiniz.
- iPod/iPhone cihazlarınızı bilgisayarınızla senkronize edebilirsiniz.

Kutunun içindekiler

Ambalaj içeriğini kontrol edin:

- Ana ünite (2 x hoparlör)
- 1 x hoparlör bağlantı kablosu
- 1 x AC güç adaptörü
- 1 x USB kablosu
- 1 x MP3 bağlantı kablosu
- Hızlı başlangıç kılavuzu

Hoparlörlere genel bakış



① DOCK (Bağlantı Cihazı)

- iPod/iPhone için dock.

② ↻

- Senkronizasyon moduna erişim ve moddan çıkış.
- Standby modundan senkronizasyon moduna geçmek için basılı tutun.
- Senkronizasyon modundan standby moduna geçmek için basın.

③ LED gösterge

- Ünite ses modundayken sürekli açıktır.
- Ünite senkronizasyon modundayken yanıp söner.
- Ünite kapatıldığında veya standby modundayken söner.

④ +/-

- Ses seviyesini ayarlar.

⑤ CABLE IN

- Birlikte verilen hoparlör kablosu ile iki hoparlör bağlanır.

⑥ USB ↔

- Birlikte verilen USB kablosu ile bilgisayar bağlanır.

⑦ AUX-IN

- Harici müzik cihazı soketi.

⑧ DC-IN

- Gücü bağlayın.

3 Başlarken

! Dikkat

- Burada belirtilenler haricinde kontrol veya ayarlar kullanılması ya da prosedürler uygulanması, tehlikeli radyasyona maruz kalmaya veya başka tehlikeli işlemlere neden olabilir.

Bu bölümdeki talimatları her zaman sırasıyla takip edin.

Hoparlörleri bağlayın

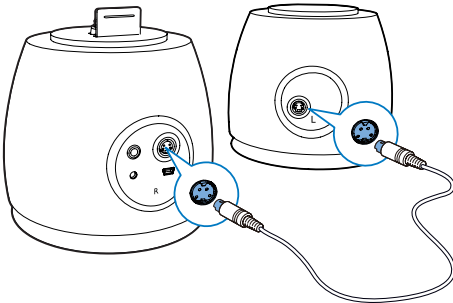
En iyi ses için sadece birlikte verilen hoparlörleri kullanın.

☰ Not

- Birlikte verilen DIN kablosunu yalnızca bu ürünle kullanılmak üzere tasarlanmıştır. Bu kabloyla kesinlikle başka cihazları bağlamaya çalışmayın.

Birlikte verilen DIN kablosunu her iki hoparlörün üzerindeki **CABLE IN** soketlerine bağlayın:

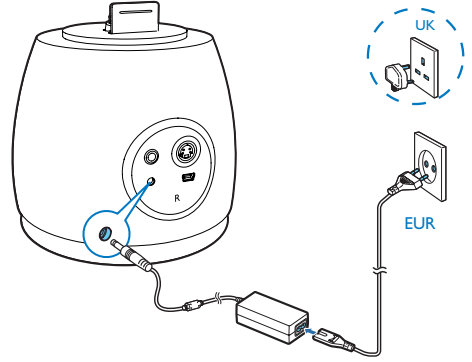
- aktif hoparlör (düğmeli): sağ kanal
- pasif hoparlör: sol kanal



Gücü bağlayın

! Dikkat

- Ürüne hasar verme riski! Güç kaynağı geriliminin ünitenin altında belirtilen gerilimle aynı olduğundan emin olun.
- AC adaptörünü takmadan önce diğer tüm bağlantıların yapıldığından emin olun.
- Elektrik çarpması riski! AC adaptörünü çıkarırken her zaman fişi prizden çekin. Kesinlikle kabloyu çekmeyin.



AC güç adaptörünü şu noktalara bağlayın:

- aktif hoparlörün arka tarafındaki DC giriş soketi.
- elektrik prizi.

Açma

Standby modundayken ünite iki şekilde kapatılabilir:

- 20 pimli konektörden veya AUX-IN portundan alınan ses sinyali.
↳ Zil sesi de ses sinyali olarak algılanır.
- Aktif ünitenin üzerindeki SYNC düğmesine basın.
↳ Üniteyi SYNC düğmesine basarak açarsanız ünite senkronizasyon moduna geçer.

Not

- Ünitenin üzerinde güç düğmesi yoktur. Ünite ses girişi saptadığı an otomatik olarak açılır.

Bekleme moduna geçme

Ünite aşağıdaki durumlarda standby moduna geçer:

- **DOCK modunda:** takılı iPod/iPhone'dan 15 dakikadan uzun süre ses sinyali alınmadığında.
- **MP3 bağlantı modunda:** 15 dakikadan uzun süre ses cihazı bağlanmadığında.
- **SYNC modunda:** SYNC düğmesine 5 saniyeden uzun süre basıldığında.
↳ Güç göstergesi söner.

4 Oynatın

iPod/iPhone cihazından çalma

Bu cihazda iPod/iPhone'dan müzik dinleyebilirsiniz.

Uyumlu iPod/iPhone

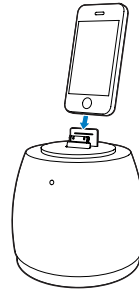
Ünite aşağıdaki iPod/iPhone modellerini destekler:

Hedeflenen cihaz:

- iPod touch (1., 2., 3. ve 4. nesil)
- iPod classic
- iPod nano (2., 3., 4., 5. ve 6. nesil)
- iPhone 4S
- iPhone 4
- iPhone 3GS
- iPhone 3G
- iPhone

iPod/iPhone cihazını yükleme

- iPod/iPhone cihazınızı bağlantı istasyonuna takın.



iPod/iPhone cihazını çıkarma

- iPod/iPhone cihazını bağlantı istasyonundan çekin.

iPod/iPhone cihazını şarj etme

Cihaz elektrik kaynağına bağlandığında, bağlantı istasyonuna yerleştirilen iPod/iPhone otomatik olarak şarj olmaya başlar.

iPod/iPhone'u dinleme

Not

- iPod/iPhone cihazınızın sağlam bir biçimde yerleştiğinden emin olun.
- iPod/iPhone cihazınızda müzik çalmaya başlayın.
↳ Müzik hoparlörlerden dışarı verilir.

Harici bir cihazdan oynatma

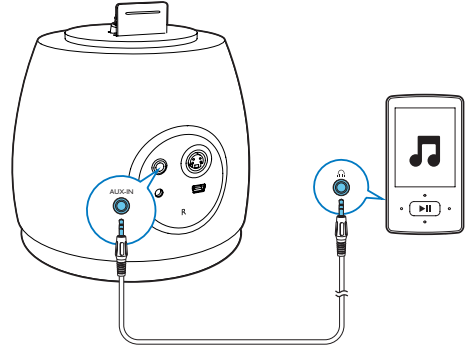
Bu ünite ile harici bir cihazdan müzik dinleyebilirsiniz.

Not

- Ünite aynı anda hem 30 pimli konektörden hem de AUX-IN portundan ses sinyali aldığından DOCK kaynağını dikkate alır.

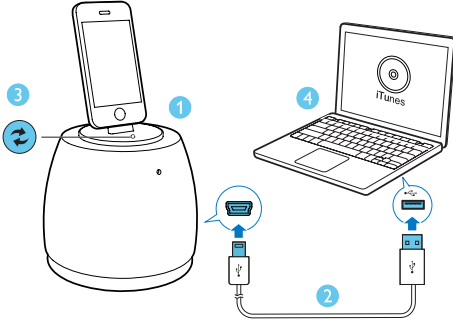
MP3 bağlantı kablosuyla harici bir cihazdan müzik çalma

- 1 MP3 bağlantı kablosunu:
 - aktif hoparlörün arka tarafındaki **AUX-IN** soketine,
 - harici cihazdaki kulaklık soketine bağlayın.
- 2 Cihazı çalmaya başlayın.



5 Diğer özellikler

iPod/iPhone cihazlarınızı bilgisayarınızla senkronize etme



- 1 iPod/iPhone'u dock'a takın.
- 2 Verilen USB kablosunu kullanarak aktif hoparlörü bilgisayarınıza bağlayın.
- 3 Aktif hoparlördeki ↻ tuşuna basın.
↳ LED gösterge yanıp söner.
- 4 Takılı iPod/iPhone cihazınızı bilgisayarla senkronize etmek için iTunes'u başlatın.

Not

- iTunes'da otomatik senkronizasyonu devre dışı bırakmadığınızdan emin olun. Bu özellik devre dışıysa senkronizasyonu iTunes'da manuel olarak başlatın.

Senkronizasyon modundan çıkmak için:

- 1 iPod/iPhone'u iTunes'dan çıkarın.
- 2 Aktif hoparlördeki ↻ tuşuna basın.
↳ Hoparlörler ses moduna döner.

6 Ürün bilgileri

Not

- Ürün bilgileri, önceden bildirilmeden değiştirilebilir.

Özellikler

Amplifikatör

Nominal Çıkış Gücü	2 x 10 W RMS
Frekans Tepkisi	60-20000 Hz, ±3dB
Sinyal Gürültü Oranı	> 77 dB
MP3 Link	600 mV RMS 22 kohm

Hoparlörler

Hoparlör Empedansı	4 ohm
Hoparlör Sürücüsü	2,5 inç tam frekans aralıklı + çap 60mm x 2 Woox

Genel bilgiler

AC gücü	Model: AS360-120-AQ300
	Giriş: 100-240V~, 50/60 Hz 1,2 A
	Çıkış: 12,0V 3A

Çalışır Durumdaki Güç Tüketimi	10 W
--------------------------------	------

Beklemede Güç tüketimi	<0,5 W
------------------------	--------

Boyutlar	
- Ana Ünite (çap x yükseklik)	G148*D148*Y150mm

Ağırlık	
- Paketle Birlikte	3,3 kg
- Ana Ünite	0,8 kg

7 Sorun giderme

⚠ Uyarı

- Bu ürünün muhafazasını kesinlikle çıkarmayın.

Garantinin geçerliliğini korumak için ürünü kendi olanaklarınızla onarmaya çalışmayın. Oynatıcıyı kullanırken sorun yaşarsanız, servis talep etmeden önce aşağıdaki noktaları kontrol edin. Sorunuz hala çözülmediyse Philips web sitesini ziyaret edin (www.philips.com/welcome). Philips ile iletişime geçerken cihazı yakınızdaki bulundurun ve model numarası ile seri numarasını bildiğinizden emin olun.

Güç yok

- Cihazın AC fişinin düzgün takıldığından emin olun.
- AC prizinde güç olduğundan emin olun.

Ses yok

- Ses seviyesini ayarlayın.
- Müzik çalmayı başlatıp başlatmadığınızı kontrol edin.

Ünite yanıt vermiyor

- AC elektrik fişini çekip yeniden takın.

8 Bildirim

Cihaz üzerinde yapılan, Philips Consumer Lifestyle tarafından açıkça onaylanmayan her türlü değişiklik, kullanıcının bu cihazı çalıştırma yetkisini geçersiz kılabılır.



Bu ürün, Avrupa Birliği radyo parazitli gereksinimlerine uygundur.



Ürününüz geri dönüştürülebilir ve yeniden kullanılabilir yüksek kaliteli malzeme ve bileşenler kullanılarak üretilmiştir.



Bir ürüne, çarpı işaretli tekerlekli çöp arabası işaretli etiket yapıştırılması, söz konusu ürünün 2002/96/EC sayılı Avrupa Yönergesi kapsamında olduğu anlamına gelir.

Lütfen, elektrikli ve elektronik ürünlerin toplanması ile ilgili bulunduğunuz yerdeki sistem hakkında bilgi edinin.

Lütfen, yerel kurallara uygun hareket edin ve eskiyen ürünlerinizi, normal evsel atıklarınızla birlikte atmayın. Eskiyen ürününüzün atık işlemlerinin doğru biçimde gerçekleştirilmesi, çevre ve insan sağlığı üzerinde olumsuz etki oluşturulmasını önlemeye yardımcı olur.

Çevresel bilgiler

Gereksiz tüm ambalaj malzemeleri çıkarılmıştır. Ambalajı üç malzemeye kolayca ayrılabilir şekilde yapmaya çalıştık: karton (kutu), polistiren köpük (tampon) ve polietilen (torbalar, koruyucu köpük tabakası.)

Sisteminiz, uzman bir firma tarafından parçalanması halinde geri dönüştürülebilir ve kullanılabilir malzemelerden oluşmaktadır. Lütfen ambalaj malzemelerinin, tükenen

pillerin ve eski donanımın atılmasında yerel yönetmeliklere uygun hareket edin.



Be responsible
Respect copyrights

Bilgisayar programları, dosyalar, yayınlar ve ses kayıtları da dahil olmak üzere kopyalamaya karşı korumalı malzemenin yetkilendirilmemiş kopyalarının hazırlanması, telif hakkı ihlali anlamına gelebilir ve suç teşkil edebilir. Bu cihaz, bu tür amaçlarla kullanılmamalıdır.



“iPod için üretilmiştir” ve “iPhone için üretilmiştir”, bir elektronik cihazın özellikle iPod veya iPhone ile bağlantı kurmak için tasarlandığı ve geliştirici tarafından Apple performans standartlarına uygunluğunun onaylandığı anlamına gelir. Apple, cihazın çalışması veya güvenlik ve yasal standartlar ile uyumluluğundan sorumlu değildir. Bu aksesuarın iPod veya iPhone ile kullanılmasının kablosuz performansını etkileyebileceğini unutmayın. iPod ve iPhone, Apple Inc.'in ABD'de tescilli olan ticari markalarıdır; tescilli ticari markasıdır.



Specifications are subject to change without notice
© 2011 Koninklijke Philips Electronics N.V.
All rights reserved.

DS6200_10_UM_V1.1

