

**PHILIPS**

Soundbar-  
højttaler

i 1000-serien

HTL1520B

# Brugervejledning



Registrer dit produkt, og få support på  
[www.philips.com/support](http://www.philips.com/support)

# Indhold

---

<b>1</b>	<b>Vigtigt</b>	<b>2</b>
	Hjælp og support	2
	Vigtige sikkerhedsinstruktioner	2
	Produktpleje	3
	Miljøpleje	3
	Overensstemmelse	4

---

<b>2</b>	<b>Din soundbar</b>	<b>4</b>
	Hovedenhed	4
	Fjernbetjening	5
	Tilslutninger	6

---

<b>3</b>	<b>Tilslutning</b>	<b>6</b>
	Placering	6
	Tilslutning af soundbar og subwoofer	7
	Manuel parring af subwooferen	7
	Tilslut lyd fra tv og andre enheder	8

---

<b>4</b>	<b>Brug af soundbaren</b>	<b>9</b>
	Indstille lydstyrken	9
	MP3-afspiller	9
	Afspil lyd via Bluetooth	10
	Automatisk standby	10
	Anvend fabriksindstillingerne	10
	Opdatering af software	10

---

<b>5</b>	<b>Vægmontering</b>	<b>11</b>
----------	---------------------	-----------

---

<b>6</b>	<b>Produktspecifikationer</b>	<b>11</b>
----------	-------------------------------	-----------

---

<b>7</b>	<b>Fejlfinding</b>	<b>12</b>
----------	--------------------	-----------

# I Vigtigt

Læs og forstå alle instruktioner, inden du tager produktet i brug. Hvis skader skyldes manglende overholdelse af instruktionerne, dækker garantien ikke.

---

## Hjælp og support

Hvis du ønsker omfattende onlinesupport, skal du gå til [www.philips.com/support](http://www.philips.com/support) for at:

- downloade brugervejledningen og lynguiden
- se videoøvelser (kun tilgængelig for udvalgte modeller)
- finde svar på ofte stillede spørgsmål (FAQ)
- sende et spørgsmål til os via e-mail
- chatte med vores supportrepræsentant.

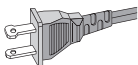
Følg instruktionerne på webstedet for at vælge dit sprog, og indtast derefter dit produkts modelnummer.

Du kan også kontakte kundeservice i dit land. Før du kontakter os, skal du notere produktets modelnummer og serienummer. Du kan finde disse oplysninger på bagsiden eller bunden af produktet.

---

## Vigtige sikkerhedsinstruktioner

- **Læs disse instruktioner.**
- **Opbevar disse instruktioner.**
- **Vær opmærksom på alle advarsler.**
- **Følg alle instruktioner.**
- **Anvend ikke dette apparat i nærheden af vand.**
- **Må kun rengøres med tør klud.**
- **Ventilationsåbningerne må ikke blokeres.** Skal installeres i henhold til producentens instruktioner.
- **Må ikke installeres i nærheden af varmekilder** som f.eks. radiatorer, varmeapparater; komfur eller andre apparater (herunder forstærkere), der udvikler varme.



- **Du må ikke omgå sikkerhedsformålet** med den polariserede stik eller stikket med jordforbindelse. Et polariseret stik har to ben, og det ene er bredere end det andet. Et stik med jordforbindelse har to almindelige ben og et tredje til jordforbindelse. Det brede ben eller det tredje ben er ment som en sikkerhedsforanstaltning. Hvis det medfølgende stik ikke passer til din stikkontakt, skal du kontakte en elektriker for at få det forældede stik udskiftet.
- **Beskyt strømledningen**, så der ikke trædes på den, eller så den ikke bliver klemt, særligt ved stikket, ved stikkontakten, eller hvor ledningen går ud af apparatet.
- **Brug kun ekstraudstyr/tilbehør**, som er specificeret af producenten
- **Må kun bruges sammen med den vogn**, stander, stativ, konsol eller det bord, der enten er specificeret af producenten eller sælges sammen med apparatet. Hvis der anvendes en vogn, skal du være forsigtig ved flytning af vognen/apparatet, så der ikke opstår skader, hvis lasten vælter.
- **I tilfælde af tordenvejr** eller hvis apparatet ikke skal bruges i længere perioder, skal du tage ledningen ud af stikkontakten.
- **Al service skal henvises** til kvalificeret servicepersonale. Service er påkrævet, hvis apparatet er blevet beskadiget, som f.eks. hvis strømledningen eller stikket er blevet beskadiget, hvis der er blevet spildt væske ind i det, hvis der faldet genstande ind i apparatet, hvis apparatet er blevet udsat for regn eller fugt, hvis det ikke virker normalt, eller hvis det er blevet tabt.
- **Batteriforbrug FORSIGTIG** -Med henblik på at forhindre lækage fra batteriet, der kan resultere i personskader, materielle skader eller skader på enheden:
  - Isæt **alle** batterierne korrekt, **+** og **-** som angivet på enheden.
  - Bland ikke batterier (**gamle** og **nye** eller **kulstof** og **alkalisk** m.v.).
  - Fjern batterierne, hvis enheden ikke bruges i lang tid.



- Batterierne må ikke udsættes for overdreven varme, såsom direkte sol, ild eller lignende.
- Perchloratmateriale – særlig håndtering kan være nødvendig. Se [www.dtsc.ca.gov/hazardouswaste/perchlorate](http://www.dtsc.ca.gov/hazardouswaste/perchlorate).
- Produktet/fjernbetjeningen kan indeholde et mønt- eller knapcellebatteri, der kan sluges. Opbevar altid batteriet uden for børns rækkevidde! Hvis batteriet sluges, kan det forårsage alvorlige eller dødelige personskader. Der kan opstå alvorlige indre forbrændinger inden for to timer efter indtagelse.
- Hvis du tror, at et batteri kan være blevet indtaget eller placeret i en del af kroppen, skal du søge lægehjælp omgående.
- Når du udskifter batterier, skal du altid holde alle nye og brugte batterier uden for børns rækkevidde. Sørg for, at batterirummet er helt lukket, når du har udskiftet batteriet.
- Hvis batterirummet ikke kan lukkes helt, skal du stoppe brugen af produktet. Opbevar uden for børns rækkevidde, og kontakt producenten.
- **Apparatet må ikke udsættes for dryp eller stænk.**
- **Anbring ikke farekilder på apparatet** (f.eks. væskefyldte genstande, tændte stearinlys).
- Dette produkt kan indeholde bly og kviksølv. Bortskaffes i henhold til lokale, delstatslige eller føderale love. For oplysninger om bortskaffelse og genbrug bedes du kontakte dine lokale myndigheder. Få yderligere hjælp til genanvendelsesmuligheder ved at kontakte [www.mygreenelectronics.com](http://www.mygreenelectronics.com) eller [www.eiae.org](http://www.eiae.org) eller [www.recycle.philips.com](http://www.recycle.philips.com).
- Hvis MAINS-stikket eller en apparatkobling bruges som frakoblingsenhed, skal frakoblingsanordningen være let tilgængelig.
- Anbring ikke dette apparat på et møbel, der kan vippe af et barn og en voksen, der læner sig op ad det, trækker i det eller står eller klatrer på det. Et faldende apparat kan forårsage alvorlig personskade eller tilmed død.
- Dette apparat bør ikke placeres i en indbygget installation, såsom en reol eller et stativ, medmindre der er tilstrækkelig ventilation.

Sørg for, at efterlade et mellemrum på 20 cm eller mere omkring dette apparat.

### Symbol for klasse II-udstyr



Dette symbol angiver, at enheden har et dobbeltisoleringssystem.

### Kend disse sikkerhedssymboler



Dette "lynsymbol" angiver, at uisoleret materiale inde i enheden kan forårsage elektrisk stød. Af hensyn til alle i husstanden må du ikke fjerne

produktets beklædning.



"Udråbstegnet" gør opmærksom på punkter, som du bør læse grundigt i den vedlagte litteratur for at forhindre betjenings- og

vedligeholdelsesproblemer.

**ADVARSEL:** Med henblik på at reducere risikoen for brand eller elektrisk stød må dette apparat ikke udsættes for regn eller fugt, og genstande fyldt med væsker såsom vaser må ikke placeres på apparatet.

**FORSIGTIG:** Med henblik på at forhindre elektrisk stød passer det brede ben på stikket til den brede åbning, når det er sat helt i.

---

## Produktpleje

Brug kun en mikrofiberklud til at rengøre produktet.

---

## Miljøpleje

### Bortskaffelse af dit gamle produkt og batteri



Dit produkt er designet og fremstillet med materialer og komponenter i høj kvalitet, som kan genbruges og genanvendes.



Dette symbol på et produkt betyder, at produktet er dækket af det europæiske direktiv 2012/19/EU.



Dette symbol betyder, at produktet indeholder batterier, der er dækket under det europæiske direktiv 2013/56/EU, som ikke må bortskaffes sammen med normalt husholdningsaffald. Undersøg dit lokale sorteringssystem for elektriske og elektroniske produkter samt batterier. Følg de lokale regler, og bortskaf aldrig produktet og batterier sammen med normalt husholdningsaffald. Korrekt bortskaffelse af gamle produkter og batterier hjælper med at forebygge negative konsekvenser for miljøet og den menneskelige sundhed.

### Fjernelse af engangsbatterier

Se afsnittet om installation af batterier for at fjerne engangsbatterier.

## Overensstemmelse

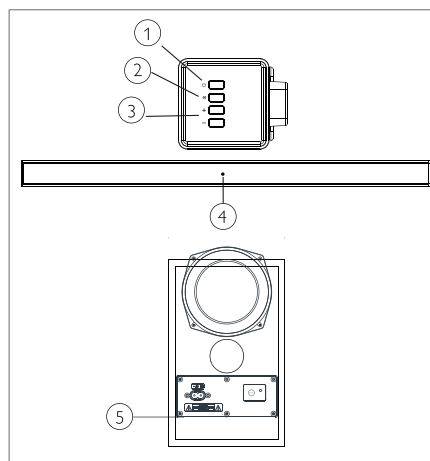
Dette produkt overholder Det Europæiske Fællesskabs krav for radiointerferens. Hermed erklærer MMD Hong Kong Holding Limited, at dette udstyr er i overensstemmelse med de grundlæggende krav og øvrige relevante bestemmelser i direktiv 2014/53/EU. Du kan finde overensstemmelseserklæringen på [www.p4c.philips.com](http://www.p4c.philips.com).

## 2 Din soundbar

Tillykke med dit køb, og velkommen til Philips! Med henblik på at kunne bruge den support, som Philips tilbyder, bør du registrere din soundbar på [www.philips.com/welcome](http://www.philips.com/welcome).

### Hovedenhed

Dette afsnit indeholder en oversigt over hovedenheden.



- ① Tænd for soundbaren, eller indstil den til standby.
- ② (KILDE)  
Vælg en indgangskilde til soundbaren.
- ③ **Lydstyrke +/-**  
Skrü op eller ned for lydstyrken.
- ④ **Soundbarens LED-indikator**
  - Lyser rødt, når soundbaren er i standby.
  - Lyser grønt, når du skifter til linje i indgangskilden (3,5 mm stereolydkabel).

- Lyser blåt, når du skifter til Bluetooth-tilstand, og Bluetooth-enheder er parret.
- Lyser gult, når du skifter til den optiske indgangskilde.
- Blinker rødt, når du skruer op eller ned for lydstyrken, og konstant rødt når du maksimerer eller minimerer lydstyrken.
- Blinker langsomt rødt, når du slår lyden til soundbaren fra.

#### ⑤ Subwooferens LED-indikator

- Blinker rødt, før den forbindes med soundbaren.
- Lyser konstant grønt, når den er forbundet med soundbaren.

#### ① **⏻ (Standby-Tændt)**

Tænd for soundbaren, eller indstil den til standby.

#### ② **LINJE**

Skift til LINE IN-tilstand.

#### ③ **📶**

Skift til Bluetooth-tilstand.

#### ④ **+/- (lydstyrke)**

- Skru op eller ned for lydstyrken.

#### ⑤ **Knap til afspilning/Bluetooth-parring**

- **▶||**: Vælg afspilning, pause eller genoptagelse af afspilning i Bluetooth-tilstand (kun for AVRCP-understøttede Bluetooth-enheder).
- **◀||▶**: Spring til det forrige eller næste nummer i Bluetooth-tilstand (kun for AVRCP-understøttede Bluetooth-enheder).
- **▶|| (Langt tryk)**: *Frakobl den aktuelt tilsluttede Bluetooth-enhed, og start en ny parring*

#### ⑥ **LYD**

Vælg tilstanden Musik, Film eller Nyheder.

#### ⑦ **OPT**

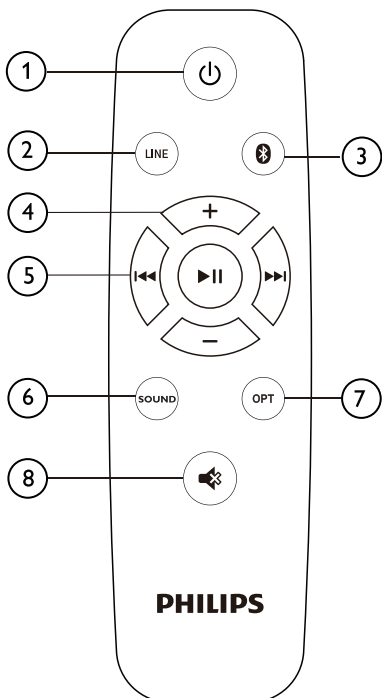
Skift din lydkilde til den optiske forbindelse.

#### ⑧ **🔊**

Sæt på lydløs eller gendan lydstyrken.

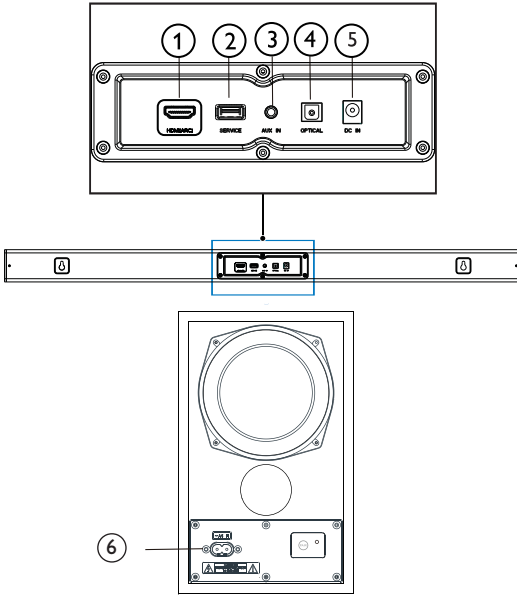
## Fjernbetjening

Dette afsnit indeholder en oversigt over fjernbetjeningen.



## Tilslutninger

Dette afsnit indeholder en oversigt over de tilgængelige stik på din soundbar



- ① **HDMI (ARC)**  
Tilslut til HDMI-indgangen på tv'et.
- ② **SERVICE**  
Til softwareopgradering.
- ③ **AUX IN**  
Lydindgang fra for eksempel en MP3-afspiller (3,5 mm-stik).
- ④ **OPTISK**  
Forbind til en optisk lydudgang på tv'et eller en digital enhed.
- ⑤ **DC INDGANG**  
Tilslut soundbaren til strømforsyningen.
- ⑥ **AC-indgang**  
Slut subwooferen til strømforsyningen.

## 3 Tilslutning

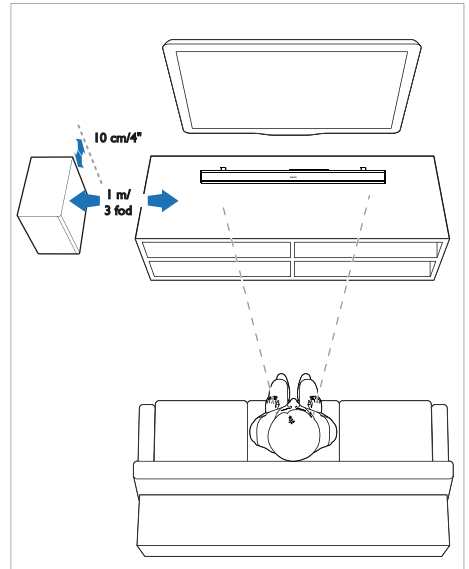
Dette afsnit forklarer, hvordan du tilslutter din soundbar til et tv og andre enheder. Se lynguiden for at få oplysninger om de grundlæggende forbindelser på din soundbar og tilbehør.

### Bemærk

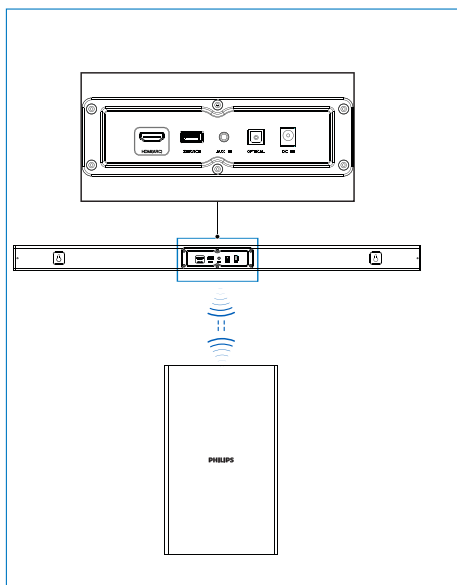
- I forhold til identifikations- og forsyningsvurderinger henvises der til typeskiltet bag på eller i bunden af produktet.
- Sørg for, at alle enheders forbindelser til strøm er afbrudt, inden du opretter eller ændrer nogen forbindelser.

## Placering

Placer din soundbar som vist nedenfor.



## Tilslutning af soundbar og subwoofer



### Forbind soundbaren med subwooferen via Bluetooth.

- Subwooferen forbindes til soundbaren via Bluetooth-signal.
- Subwooferens indikator blinker rødt, før den er tilsluttet til soundbaren, og lyser konstant blåt, når den er tilsluttet til soundbaren.
- Hvis soundbaren og subwooferen er blevet parret før, vil subwooferen, når du igen tilslutter og tænder for soundbaren, automatisk blive parret med soundbaren med normal lydstyrke, og indikatoren lyser konstant blåt. Endvidere slukkes subwooferen automatisk, når soundbaren slukkes.

## Manuel parring af subwooferen

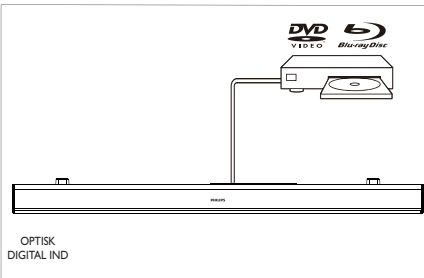
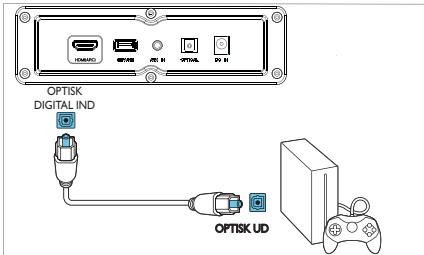
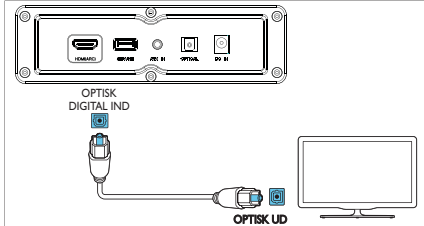
- Hvis der ikke kommer lyd fra subwooferen, eller hvis subwooferens indikator ikke lyser blåt, skal du følge nedenstående trin for at nulstille og parre subwooferen igen:
  1. Sluk for subwooferen og tænd for soundbaren.
  2. Lav et langt tryk på "SOURCE"-knappen på soundbaren i 5 sekunder for at starte automatisk søgning.
  3. Tænd for subwooferen. Dens indikator vil lyse blåt efter at have blinket rødt i 8 sekunder, hvilket betyder vellykket parring med soundbaren.



# Tilslut lyd fra tv og andre enheder

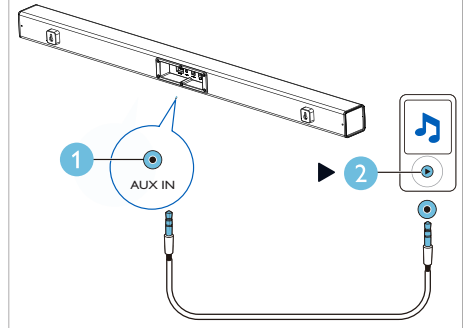
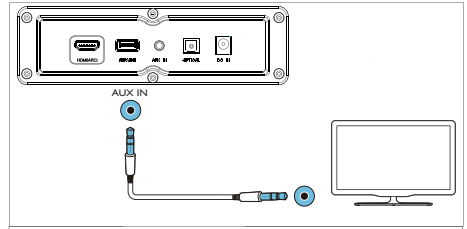
## Mulighed 1: Tilslut lyd via et digitalt optisk kabel

Bedste lyd kvalitet



- 1 Slut forbindelsen **OPTISK** på din soundbar til forbindelsen **OPTISK UD** på dit tv med det medfølgende optiske kabel.
  - Den digitale optiske forbindelse kan være mærket med **SPDIF** eller **SPDIF UD**.

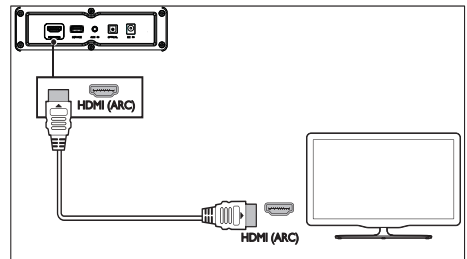
## Mulighed 2: Tilslut lyd via et 3,5 mm stereolydkabel



- 1 Brug et 3,5 mm stereolydkabel til at slutte **LINE IN**-stikket på soundbaren til **LINE**-stikket på tv'et eller anden enhed.

## Mulighed 3: Tilslutning til HDMI (ARC)-stik

Din soundbar understøtter HDMI med ARC (Audio Return Channel). Hvis dit tv understøtter HDMI ARC, kan du lytte til lyd fra dit tv gennem din soundbar ved at bruge et enkelt HDMI-kabel.



- 1 Slut HDMI UD (ARC) til tv-stikket på din soundbar med **HDMI ARC**-stikket på dit tv ved at bruge et **HDMI**-højhastighedskabel.
  - **HDMI ARC**-stikket på tv'et kan være betegnet anderledes. Se tv'ets betjeningsvejledning for flere oplysninger.
- 2 Tænd for HDMI-CEC-funktionen på dit tv. Se tv'ets betjeningsvejledning for flere oplysninger.

# 4 Brug af soundbaren



Dette afsnit hjælper dig med at bruge soundbaren til at afspille lyd fra tilsluttede enheder.

## Inden du starter

- Foretag de nødvendige forbindelser beskrevet i lynguiden, eller download brugervejledningen fra [www.philips.com/support](http://www.philips.com/support).
- Skift soundbaren til den korrekte kilde for andre enheder.

---

## Indstille lydstyrken

- 1 Tryk på +/- (lydstyrke) for at øge eller sænke lydstyrken.
  - Med henblik på at slå lyden fra skal du trykke på .
  - Med henblik på at genoprette lyden skal du trykke på  igen eller på +/- (lydstyrke).

### Indikator for lydstyrke

- Når du trykker på lydstyrke+ for at øge lydstyrken, blinker soundbar-indikatoren rødt, og lydstyrken vender tilbage til normal tilstand, efter den når det maksimale niveau og soundbar-indikatoren lyser konstant rødt i 2 sekunder.
- Når du trykker på lydstyrke- for at mindske lydstyrken, blinker soundbar-indikatoren rødt, og lydstyrken vender tilbage til normal tilstand, efter den når det minimale niveau og soundbar-indikatoren lyser konstant rødt i 2 sekunder.

---

## MP3-afspiller

Tilslut din MP3-afspiller for at afspille dine lydfiler eller musik.

### Du skal bruge

- En MP3-afspiller.
- Et 3,5 mm stereolydkabel.

- 1 Brug 3,5 mm stereolydkablet til at slutte MP3-afspilleren til **AUDIO IN**-stikket på soundbaren.
- 2 Tryk på **AUDIO IN** på fjernbetjeningen.
- 3 Tryk på knapperne på MP3-afspilleren for at vælge og afspille lydfiler eller musik.

---

## Afspil lyd via Bluetooth

Forbind soundbaren via din Bluetooth-enhed (f.eks. en iPad, iPhone, iPod touch, Android-telefon eller bærbar computer) for at lytte til lydfilerne, der er gemt på enheden, gennem soundbarens højttalere.

### Du skal bruge

- En Bluetooth-enhed, der understøtter Bluetooth-profil A2DP og AVRCP, og med Bluetooth-version 4.2 eller nyere.
- Funktionsområdet mellem soundbaren og en Bluetooth-enhed er ca. 4 meter.

- 1 Tryk på **0** på fjernbetjeningen for at skifte soundbaren til Bluetooth-tilstand.  
↳ Soundbarens indikator blinker blåt.
- 2 På Bluetooth-enheden skal du tænde for Bluetooth, søge efter og vælge **Philips HTL1520B** for at oprette forbindelse (se brugermanualen til Bluetooth-enheden om, hvordan du aktiverer Bluetooth).  
↳ Under tilslutningen blinker soundbarens indikator blåt.
- 3 Vent, indtil soundbarens indikator lyser blåt.  
↳ Hvis tilslutningen mislykkes, blinker indikatoren konstant ved en lavere hastighed.
- 4 Væg og afspil lydfile eller musik på din Bluetooth-enhed.
  - Hvis der registreres et indgående opkald, sættes musikafspilning på pause.
  - Hvis din Bluetooth-enhed understøtter AVRCP-profil kan du på fjernbetjeningen trykke på **⏮|** for at springe over et nummer eller på **▶||** for at pause/genoptage afspilningen.
- 5 Væg en anden kilde for at afslutte Bluetooth.
  - Når du skifter tilbage til Bluetooth-tilstand, forbliver Bluetooth-forbindelsen aktiv.

---

### Bemærk

- Streaming af musik kan blive afbrudt af genstande mellem enheden og soundbaren, såsom en væg eller en metalflade, der dækker enheden, eller andre enheder i nærheden, der arbejder på samme frekvens.
- Hvis du vil forbinde din soundbar til en anden Bluetooth-enhed, skal du trykke på og holde **▶||** nede på fjernbetjeningen for at afbryde forbindelsen med den aktuelt tilsluttede Bluetooth-enhed.

---

## Automatisk standby

Når du afspiller medier fra en tilsluttet enhed, skifter dette produkt automatisk til standby efter 15 minutters knapinaktivitet og fravær af lydafspilning fra en tilsluttet enhed.

---

## Anvend fabriksindstillingerne

Du kan genindstille soundbaren til fabriksindstillingerne.

- 1 I LINE-tilstand skal du foretage et langt tryk på fjernbetjeningens afbryderknap i 5 sekunder.  
↳ Fabriksindstillingerne gendannes.

---

## Opdatering af software

Af hensyn til kontinuerligt at forbedre produktet kan der blive tilbudt softwareopgradering. Gå til [www.philips.com/support](http://www.philips.com/support) for at se, om den nyeste softwareversion er tilgængelig.

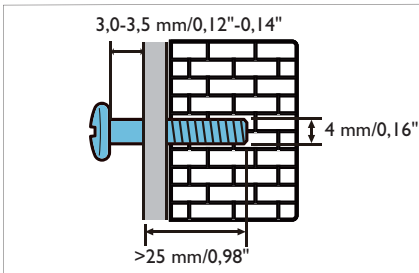
## 5 Vægmontering

### Bemærk

- Forkert vægmontering kan resultere i ulykke, personskade eller materielle skader. Hvis du har spørgsmål, bedes du kontakte kundeservice i dit land.
- Inden vægmontering udføres, skal det sikres, at væggen kan bære soundbarens vægt.

### Skruelængde/diameter

Afhængig af typen af vægmontering skal du sørge for at bruge skruer med passende længde og diameter.



Se illustrationen i lynguiden om, hvordan man monterer soundbaren på væggen:

- 1) Bor to huller i væggen.
- 2) Fastgør dybler og skruer i hullerne.
- 3) Hæng soundbaren på de fastgjorte skruer.

## 6 Produktspecifikationer

### Bemærk

- Design og specifikationer kan ændres uden varsel.

### Forstærker

- RMS samlet udgangseffekt: 70 W RMS (+/- 0,5 dB, 10 %THD)
- Frekvensområde: 50 Hz-15 kHz/± 3 dB
- Signal til støj-forhold: > 65 dB (CCIR)/(A-vurderet)
- Samlet harmonisk forvrængning (THD): < 1%
- Indgangsfølsomhed:
  - LINE IN: 450 mV +/- 50 mV

### Lyd

- S/PDIF digital lydindgang:
  - Optisk:TOSLINK
- Samplingfrekvens:
  - MP3: 8 kHz, 11 kHz, 12 kHz, 16 kHz, 22 kHz, 24 kHz, 32 kHz, 44,1 kHz, 48 kHz
- Konstant bithastighed:
  - MP3: 8 kbps - 320 kbps

### Bluetooth

- Bluetooth-profiler: A2DP, AVRCP
- Bluetooth-version: 5.0
- Frekvensbånd/udgangseffekt: 2402 - 2480 MHz/≤ 20 dBm

---

## Hovedenhed

### Soundbar

- Strømforsyning: 100 - 240V, 50/60 Hz
- Strømförbrug: 15V/1,6 A
- Strømförbrug i standby: ≤ 0,5 W
- Mål (B x H x D): 960 x 67,8 x 85,5 mm
- Vægt: XX kg
- **Indbyggede højttalere:** 2 x fuld rækkevidde (52 mm/2", 4 ohm)

### Subwoofer

- Strømforsyning: 100 - 240V, 50/60 Hz
- Strømförbrug: 20 W
- Strømförbrug i standby: ≤ 2 W
- Mål (B x H x D): 155 x 252 x 205 mm
- Vægt: XX kg
- **Indbyggede højttalere:** 1 x lav frekvens (118 mm/4,5", 6 ohm)

---

## Batterier til fjernbetjening

- 1 AAA-R03 1,5V

---

## Oplysninger om standby

- Når produktet har stået inaktivt i 15 minutter, skifter det automatisk til standby eller netværksstandby.
- Når produktet (soundbaren eller subwooferen) er i standby, er strømförbruget mindre end 2 W.
- Med henblik på at deaktivere Bluetooth-forbindelse skal du trykke på og holde knappen Bluetooth på fjernbetjeningen nede.
- Hvis du vil aktivere Bluetooth-forbindelse, skal du aktivere Bluetooth-forbindelse på din Bluetooth-enhed.

# 7 Fejlfinding



### Advarsel

- - Risiko for elektrisk stød – fjern aldrig kabinettet til produktet.

Forsøg aldrig selv at reparere produktet, da det kan gøre garantien ugyldig.

Hvis du har problemer med dette produkt, skal du kontrollere følgende punkter, inden du anmoder om hjælp fra vores kundetjeneste.

Hvis du stadig oplever problemer, kan du få support på [www.philips.com/support](http://www.philips.com/support).

---

## Hovedenhed

### Knapperne på soundbaren fungerer ikke.

- Frakobl soundbaren fra strømforsyningen i et par minutter, og tilslut derefter igen.

---

## Lyd

### Der kommer ingen lyd fra soundbarens højttalere.

- Slut lyd-kablet fra soundbaren til dit tv eller andre enheder.
- Genindstil soundbaren til fabriksindstillingerne.
- Vælg den rigtige lydindgangskilde på fjernbetjeningen.
- Sørg for, at lyden på soundbaren ikke er slået fra.

### Forvrænget lyd eller ekko.

- Hvis du afspiller lyd fra tv'et gennem soundbaren, skal du kontrollere, at tv'ets højttaler er slået fra.

---

## Bluetooth

### En enhed kan ikke oprette forbindelse til soundbaren.

- Enheden understøtter ikke de kompatible profiler, der kræves til soundbaren.
- Du har ikke aktiveret Bluetooth-funktionen på enheden. Se brugervejledningen for enheden om, hvordan du aktiverer funktionen.

- Enheden er ikke forbundet korrekt. Tilslut enheden korrekt (se "Afspil lyd via Bluetooth" på side 10).
- Soundbaren er allerede forbundet med en anden Bluetooth-enhed. Frakobl den tilsluttede enhed, og prøv derefter igen.

#### **Lydkvaliteten fra en forbundet Bluetooth-enhed er dårlig.**

- Bluetooth-modtagelsen er dårlig. Flyt enheden tættere på soundbaren, eller fjern evt. blokeringer mellem enheden og soundbaren.

#### **Den forbundne Bluetooth-enhed forbinder og afbryder hele tiden.**

- Bluetooth-modtagelsen er dårlig. Flyt enheden tættere på soundbaren, eller fjern evt. blokeringer mellem enheden og soundbaren.
- Sluk for Wi-Fi-funktionen på Bluetooth-enheden for at undgå interferens.
- For visse Bluetooth-enheder kan Bluetooth-forbindelsen deaktiveres automatisk for at spare strøm. Dette angiver ikke nogen funktionsfejl i soundbaren.



Ordmærket Bluetooth® og logoer er registrerede varemærker, der ejes af Bluetooth SIG, Inc.

Specifikationer kan ændres uden varsel.

Philips og Philips Shield Emblem er registrerede varemærker tilhørende Koninklijke Philips N.V. og bruges under licens. Dette produkt er blevet fremstillet af og solgt under ansvar af MMD Hong Kong Holding Limited eller en af dennes aliasser, og MMD Hong Kong Holding Limited er garant i forhold til dette produkt.

