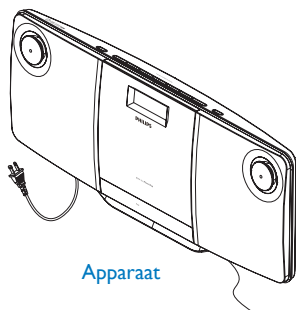
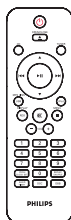


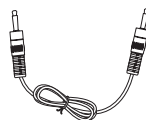
Snelstartgids



Apparaat



Afstandsbediening



1 MP3 Link-kabel



Montagekit



Instructies voor
bevestiging aan de wand

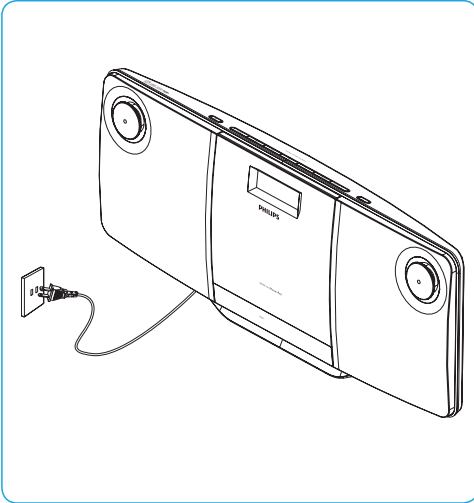


Gebruikershandleiding

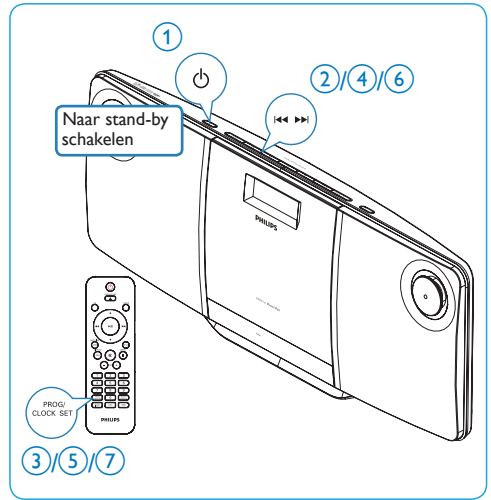


Snelstartgids

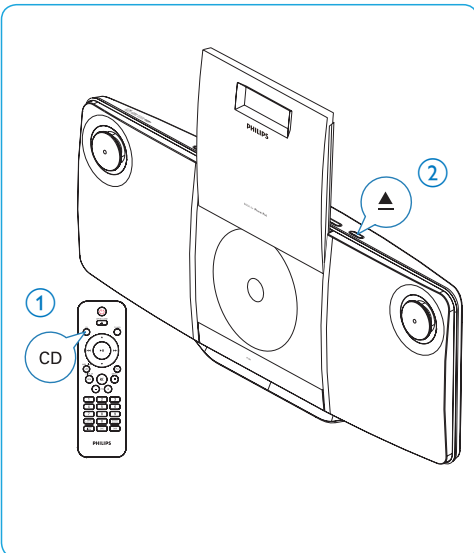
A Aansluiten



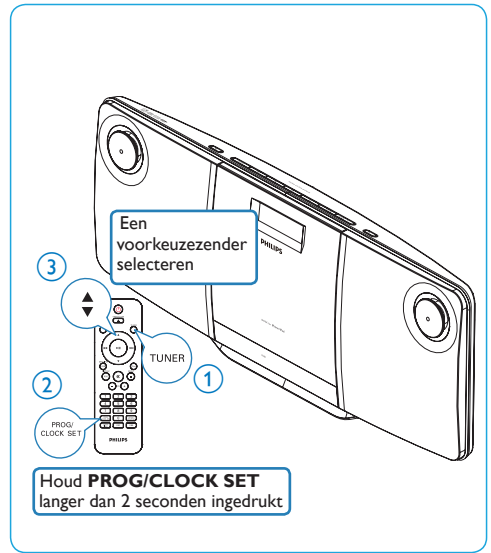
B De klok instellen



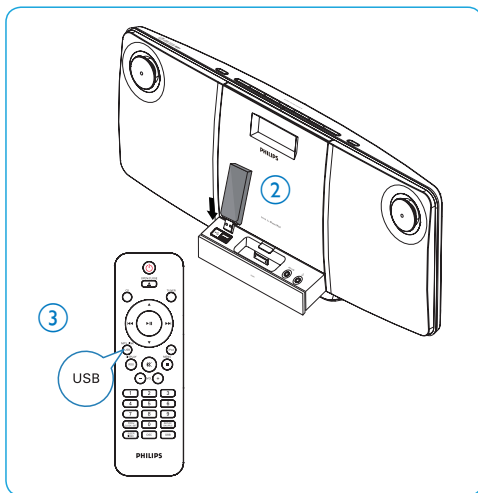
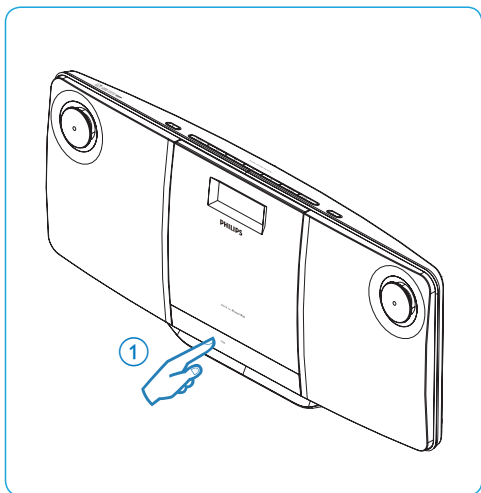
C Een disc afspelen



D Naar de radio luisteren



E Afspelen vanaf USB



F Muziek van de iPod/iPhone afspelen

