

Register your product and get support at
www.philips.com/welcome

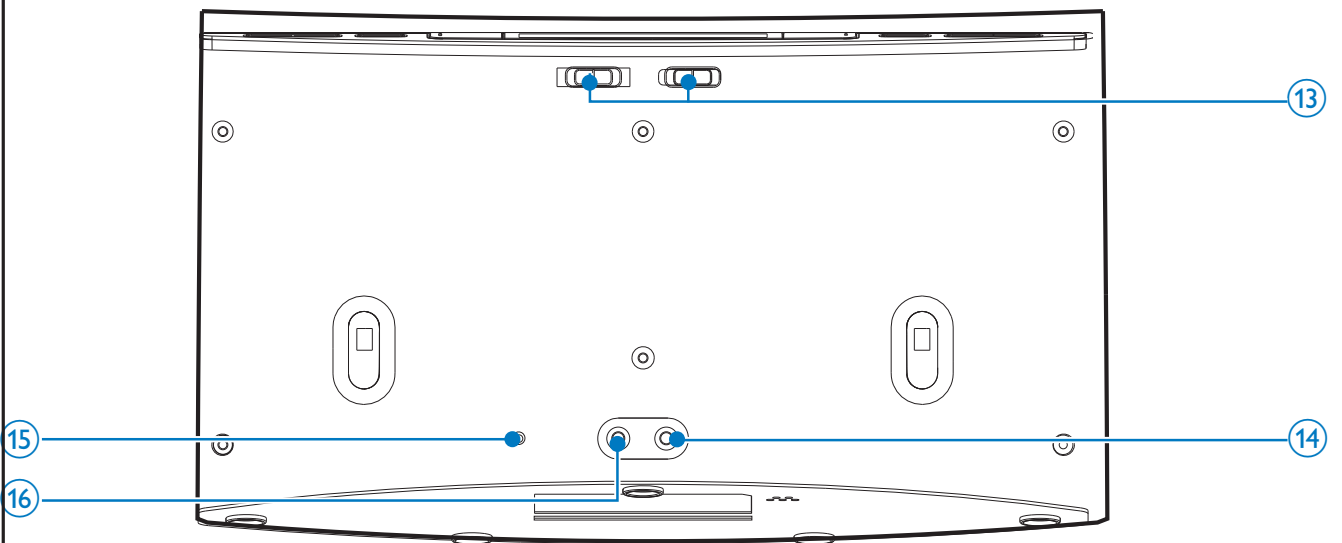
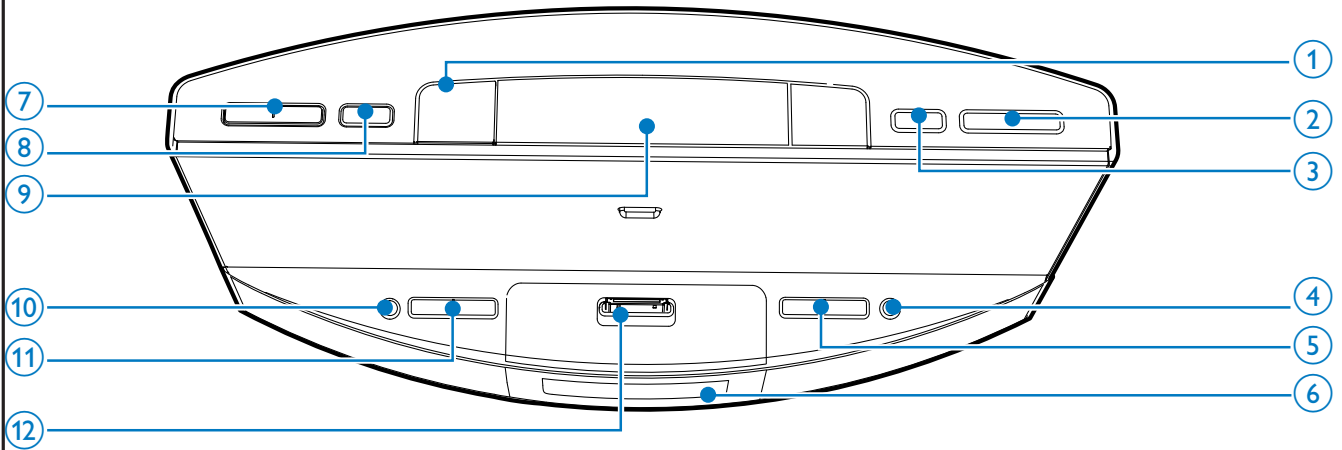
AJ7041D



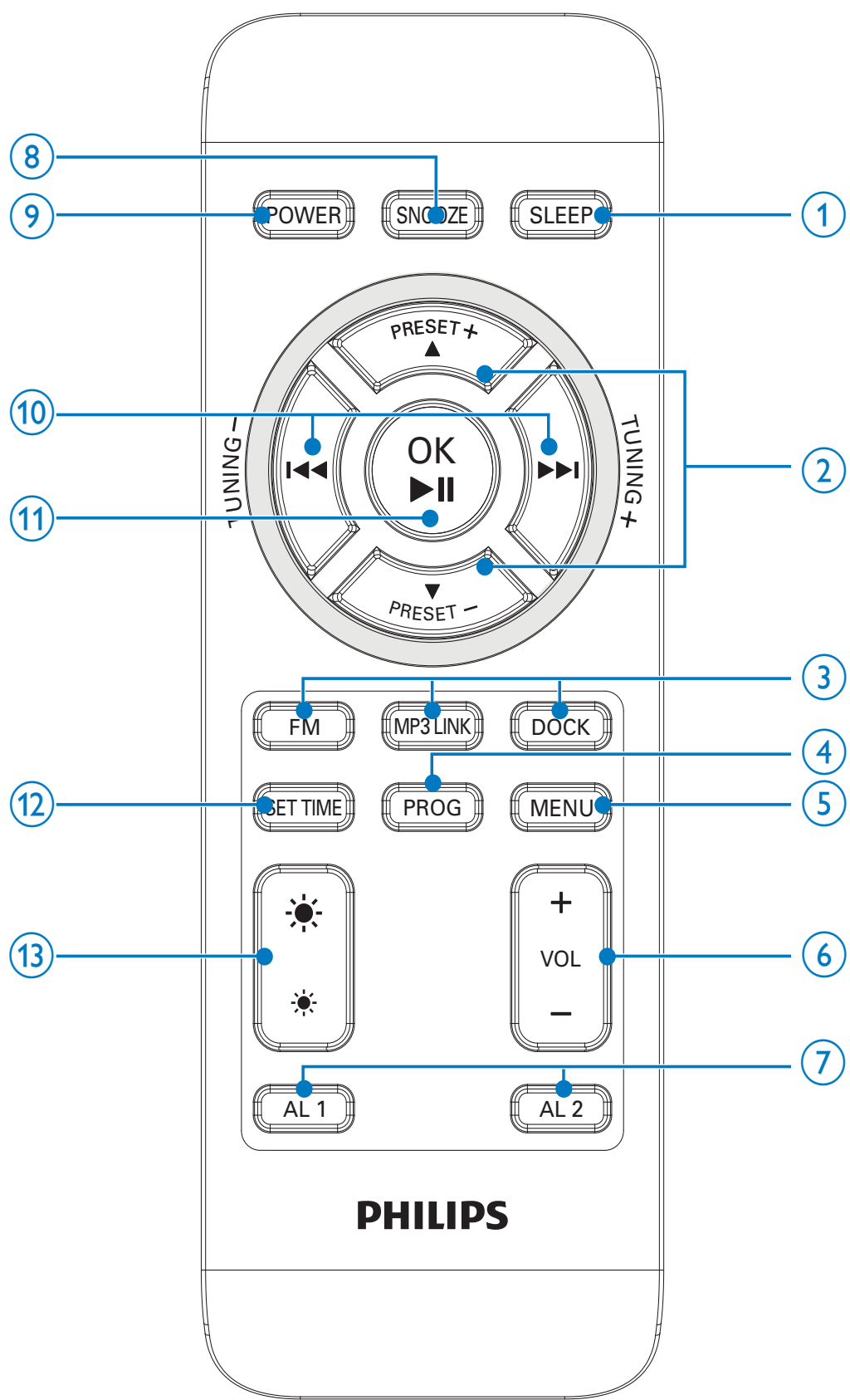
Руководство пользователя

PHILIPS

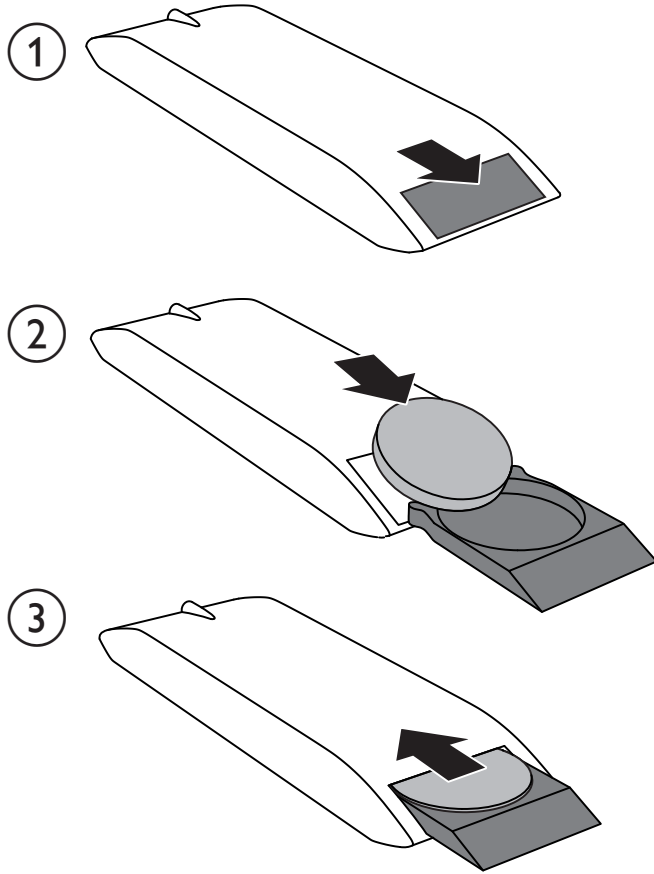
A



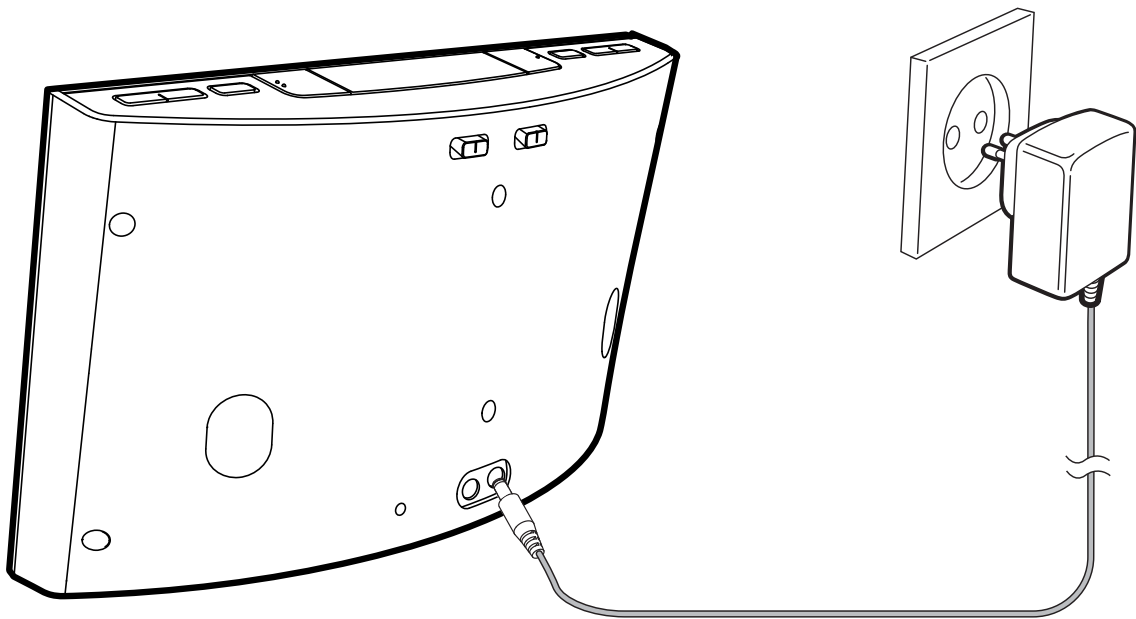
B



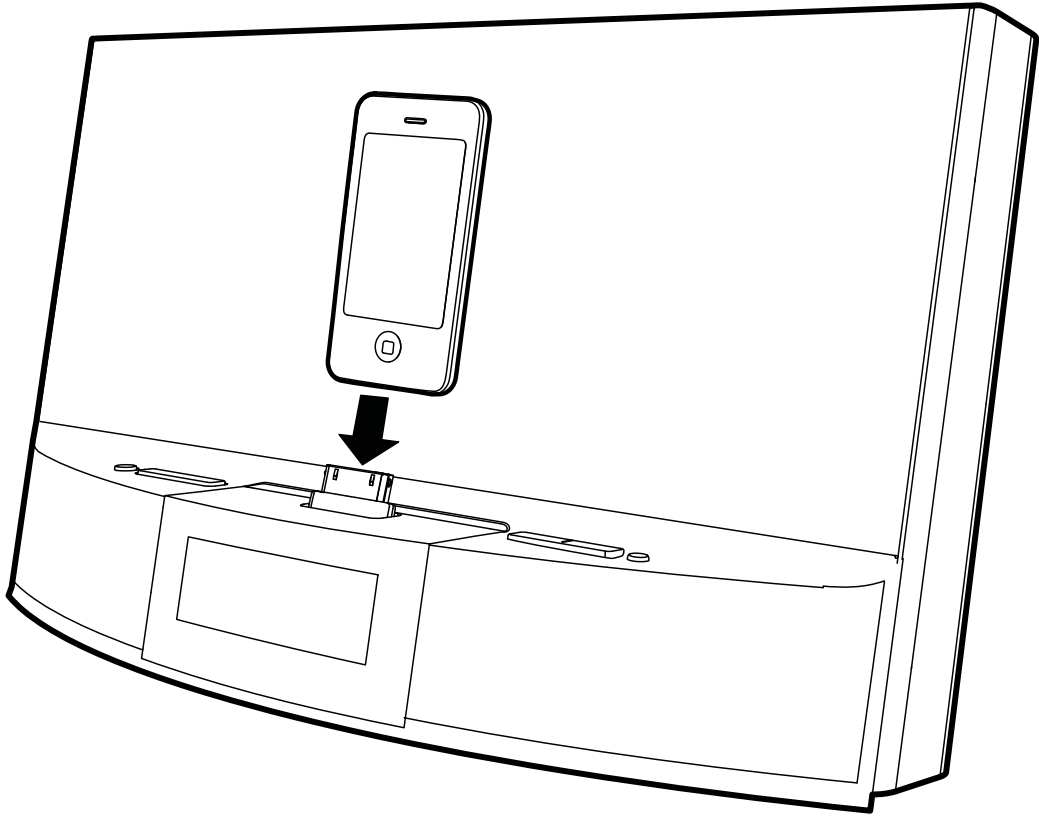
C



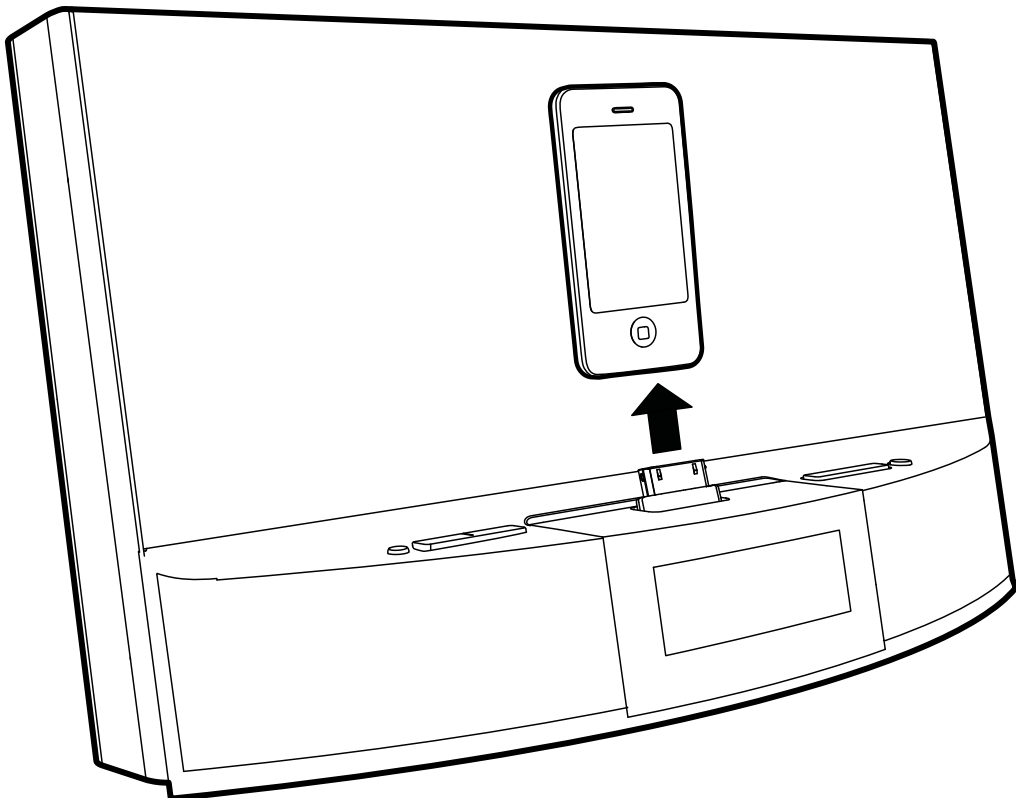
D



E



F



Важная информация!

Техника безопасности

- Ознакомьтесь с данными инструкциями.
- Обратите внимание на все предупреждения.
- Следуйте всем указаниям.
- Запрещается блокировать вентиляционные отверстия устройства. Устанавливайте устройство в соответствии с инструкциями производителя.
- Запрещается устанавливать устройство возле источников тепла, таких как батареи отопления, обогреватели, кухонные плиты и другие приборы (включая усилители), излучающие тепло.
- Не наступайте на сетевой шнур и не заземляйте его, особенно в области вилки, розетки и в месте крепления к радиочасам.
- Используйте только принадлежности/аксессуары, рекомендованные производителем.
- Отключайте радиочасы от сети во время грозы или во время длительного перерыва в использовании.
- При необходимости технической диагностики и ремонта обращайтесь только к квалифицированным специалистам. Проведение диагностики необходимо при любых повреждениях радиочасов, таких как повреждение сетевого шнура или вилки, попадание жидкости или какого-либо предмета в устройство, воздействие дождя или влаги, неполадки в работе или падение.
- Избегайте попадания на радиочасы капель или брызг воды.
- Не помещайте на радиочасы потенциально опасные предметы (например, сосуды с жидкостями, зажженные свечи).
- Если для отключения устройства используется штекер адаптера питания, доступ к нему должен оставаться свободным.

2 Радиочасы

Поздравляем с покупкой и приветствуем вас в клубе Philips! Чтобы воспользоваться всеми преимуществами поддержки Philips, зарегистрируйте приобретенное устройство на сайте www.philips.com/welcome.

Введение

С помощью этих радиочасов вы сможете:

- слушать FM-радио;
- воспроизводить аудиозаписи с iPod/iPhone и с внешнего устройства;
- следить за временем;
- устанавливать в качестве сигнала будильника зуммер, радио или музыкальную композицию, сохраненную на устройстве iPod/iPhone.

Комплект поставки

Проверьте комплектацию устройства.

- Основное устройство
- Пульт ДУ (с батареей)
- Адаптер
- Руководство пользователя

Описание основного устройства A

① AL1/AL2

- Установка будильника.
- Просмотр настроек будильника.
- Установка/отключение будильника.

② TUNING +/-

- Настройтесь на какую-либо FM-радиостанцию.
- Установка значений часа и минут.
- Переход к предыдущей/следующей дорожке.
- Поиск по дорожке.

③

- Запуск/приостановка воспроизведения.

④ SLEEP

- Установка таймера отключения.

⑤ VOLUME +/-

- Регулировка громкости.

⑥ Дисплей

- Отображение текущей информации.

⑦ PRESET

- Выбор сохраненной радиостанции.
- Установка значения часа.
- Переход к предыдущему/следующему альбому.

⑧ SET TIME/PROG

- Установка часов.
- Сохранение радиостанций автоматически и вручную.

⑨ SNOOZE/BRIGHTNESS

- Отложенный сигнал будильника.
- Настройка яркости дисплея.

⑩

- Включение/выключение радиочасов.
- Переключение радиочасов в режим ожидания.

⑪ SOURCE

- Выбор источника.

⑫ Док-станция для iPod/iPhone

⑬ AL1/AL2 RADIO ·BUZZ ·DOCK

- Выбор источника сигнала для будильника.

⑭ DC IN

- Подключение питания.

⑮ FM ANTENNA

- Улучшение приема FM-радио.

⑯ MP3 LINK

- Подключение внешнего аудиоустройства.

Описание пульта ДУ

① SLEEP

- Установка таймера отключения.

② PRESET +/- ▲▼

- Выбор сохраненной радиостанции.
- Установка значения часа.
- Переход к предыдущему/следующему альбому.

③ Кнопки выбора источника: FM, MP3 LINK, DOCK

- Выбор источника.

④ PROG

- Сохранение радиостанций.

⑤ MENU

- Доступ к меню iPod/iPhone.

⑥ VOL +/-

- Регулировка громкости.

⑦ AL1/AL2

- Установка будильника.
- Просмотр настроек будильника.
- Установка/отключение будильника.

⑧ SNOOZE

- Отложенный сигнал будильника.

⑨ POWER

- Включение/выключение радиочасов.
- Переключение радиочасов в режим ожидания.

⑩ TUNING +/-

- Настройтесь на какую-либо FM-радиостанцию.
- Установка значений часа и минут.
- Переход к предыдущей/следующей дорожке.
- Поиск по дорожке.

⑪ OK/

- Запуск/приостановка воспроизведения.
- Подтверждение выбора.

⑫ SET TIME

- Установка часов.

⑬

- Настройка яркости дисплея.

3 Начало работы

Всегда следуйте инструкциям, приведенным в данной главе.

Установка батареи пульта ДУ

Внимание

- Опасность взрыва! Не подвергайте элементы питания воздействию высоких температур, прямых солнечных лучей или огня. Запрещается сжигать элементы питания.
- При неправильной замене батарей возникает опасность взрыва. Заменяйте батареи только такой же или эквивалентной моделью.
- Батарея содержит химические вещества, поэтому ее необходимо утилизировать в соответствии с действующими правилами.
- Храните батареи в недоступном для детей месте.

При первом использовании

Чтобы активировать батарею, удалите защитный ярлычок.

Порядок замены батареи см. на рисунке. 


Подключение питания

Внимание





- Риск повреждения устройства! Убедитесь, что напряжение электросети соответствует напряжению, указанному на задней или нижней панели радиочасов.
- Риск поражения электрическим током! При отключении адаптера переменного тока от электросети тяните за вилку адаптера. Не тяните за шнур питания.

Предупреждение

- Во избежание пожара или поражения электрическим током запрещается подвергать радиочасы воздействию дождя или влаги.

Подключите адаптер питания к розетке электросети. 

Установка часов.

- 1 Чтобы войти в режим установки часов, в режиме ожидания нажмите и более двух секунд удерживайте кнопку **SET TIME**.
 - ↳ Начнут мигать значения часа и минут.
- 2 Последовательно нажимайте  /  и  /  для установки значения часа и минут.
- 3 Нажмите **SET TIME** для подтверждения.
 - ↳ Начнут мигать надписи **[12H]** или **[24H]**.
- 4 Повторите шаги 2—3 для выбора 12- или 24-часового формата.
 - ↳ На экране отобразится установленное время.

Примечание

- При подключении iPod/iPhone выполняется автоматическая синхронизация времени на радиочасах и устройстве iPod/iPhone.

Включение


Нажмите .

- ↳ Радиочасы переключатся на источник, который был выбран последним.

Совет

- Для выбора источника последовательно нажимайте **SOURCE** или кнопки выбора источника на пульте ДУ.

Переключение в режим ожидания

Нажмите  еще раз для переключения радиочасов в режим ожидания.

- ↳ На индикаторной панели отобразятся часы (если они настроены).

4 Воспроизведение с устройств iPod/iPhone

С помощью радиочасов можно прослушивать аудиозаписи с устройства iPod/iPhone.

Поддержка iPod/iPhone

Радиочасы поддерживают устройства iPod и iPhone следующих моделей:

Совместимые модели

- iPod touch (1, 2, 3 и 4 поколения)
- iPod classic
- iPod с видео
- iPod nano (1, 2, 3, 4, 5 и 6 поколения)
- iPod с цветным дисплеем
- iPod mini
- iPhone 4
- iPhone 3GS
- iPhone 3G
- iPhone

Прослушивание аудиозаписей с устройства iPod/iPhone

- 1 Установите iPod/iPhone в док-станцию. (E)
- 2 Последовательно нажимайте **SOURCE** или **DOCK** на пульте ДУ для выбора режима работы с iPod/iPhone.
- 3 Включите воспроизведение аудиозаписи с iPod/iPhone.
 - Для приостановки/возобновления воспроизведения нажмите кнопку **▶||**.
 - Для переключения дорожек воспользуйтесь кнопками **◀◀ / ▶▶**.

- Для поиска во время воспроизведения дорожки нажмите и удерживайте кнопку **◀◀ / ▶▶**, затем отпустите кнопку для возобновления нормального воспроизведения.
- Перемещение по меню: нажмите **MENU**, а затем нажмите **▲ / ▼** для выбора, а после нажмите **OK** для подтверждения.

Отключение iPod/iPhone (F)

Извлеките iPod/iPhone из док-станции.

Зарядка устройств iPod/iPhone

При подключении радиочасов к источнику питания установленное в них устройство iPod/iPhone начинает заряжаться.

Регулировка громкости

Регулировка громкости осуществляется последовательным нажатием **VOL +/-**.

5 Прослушивание радио FM

Настройка FM-радиостанций

Совет

- Установите антенну на максимальном расстоянии от телевизора, видеомагнитофона или иного источника радиоизлучения.
- Для улучшения качества приема полностью выдвиньте антенну и отрегулируйте ее положение.

- 1 Нажмите кнопку **FM**, чтобы выбрать радио FM в качестве источника.
- 2 Нажмите и удерживайте кнопку **TUNING +/-** в течение двух секунд.
↳ Автоматически будет выполнена настройка на станцию с сильным сигналом.
- 3 Повторите шаг 2 для настройки других радиостанций.

Настройка радиостанций со слабым уровнем сигнала

- 1 Последовательно нажимайте кнопку **TUNING +/-** для достижения оптимального приема.

Автоматическое сохранение FM-радиостанций

Можно сохранить до 20 FM-радиостанций.

В режиме тюнера нажмите и удерживайте кнопку **PROG** две секунды.

- ↳ Радиочасы сохраняют все доступные FM-радиостанции и автоматически включают первую из этих радиостанций.

Сохранение FM-радиостанций вручную

- 1 Настройтесь на какую-либо FM-радиостанцию.
- 2 Нажмите **PROG**.
↳ Начнет мигать номер радиостанции.
- 3 Последовательно нажимайте кнопку **PRESET +/-** или **TUNING +/-** для выбора номера.
- 4 Нажмите **PROG** еще раз для подтверждения.
- 5 Повторите шаги 1 — 4 для сохранения других станций.

Примечание

- Чтобы удалить сохраненную радиостанцию, сохраните под ее номером другую станцию.

Выбор сохраненной радиостанции

В режиме тюнера последовательно нажимайте кнопку **PRESET +/-** или **TUNING +/-** для выбора номера сохраненной станции.

6 Другие ВОЗМОЖНОСТИ

Установка будильника

Установка будильника

В режиме ожидания можно установить два будильника на различное время.

Примечание

- Убедитесь в правильности установки часов.

- 1 Для включения режима установки будильника нажмите и удерживайте кнопку **AL1/AL2** в течение двух секунд.
 - ↳ Начнут мигать значения часа и минут.
- 2 Последовательно нажимайте **▲ / ▼** и **◀◀ / ▶▶** для установки значения часа и минут.
- 3 Нажмите кнопку **AL1/AL2** для подтверждения.

Выбор источника сигнала для будильника

Примечание

- В качестве сигнала будильника можно выбрать зуммер, последнюю прослушанную радиостанцию или музыкальную композицию на устройстве iPod/iPhone.

С помощью переключателя **AL1/AL2 RADIO · BUZZ · DOCK** выберите источник сигнала для обоих будильников.

Совет

- В установленное время включится радио, iPod/iPhone или прозвучит звуковой сигнал.
- Если в качестве источника сигнала будильника вы выбрали iPhone, но устройство iPhone/iPod не подключено, радиочасы переключатся на звуковой сигнал.

Установка/отключение будильника

- 1 Для просмотра настроек будильника нажмите **AL1/AL2**.
- 2 Снова нажмите **AL1/AL2**, чтобы включить или отключить будильник.
 - ↳ Значок будильника отобразится, если будильник включен, и исчезнет, если будильник отключен.
 - Для отключения сигнала будильника нажмите **AL1/AL2** соответственно.
 - Сигнал будильника снова прозвучит на следующий день.

Отложенный сигнал будильника

Во время звучания сигнала будильника нажмите кнопку **SNOOZE**.

- ↳ Сигнал будильника будет отложен и повторен через девять минут.

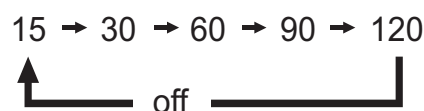
Установка таймера отключения

Можно настроить функцию автоматического переключения радиочасов в режим ожидания по истечении установленного периода времени.

Последовательно нажимайте кнопку **SLEEP** для выбора периода времени до отключения (в минутах).

- ↳ При активации таймера отключения отображается значок **zZ**.

Чтобы выключить таймер отключения, последовательно нажимайте кнопку **SLEEP**, пока не отобразится сообщение **[OFF]**.



Воспроизведение звука с внешнего устройства

Радиочасы позволяют воспроизводить аудиозаписи с внешнего устройства.

- 1 Подключите кабель MP3 Link к:
 - разъему **MP3 LINK**;
 - к разъему для наушников внешнего устройства.
- 2 Нажмите **MP3 LINK** для выбора канала MP3 в качестве источника.
- 3 Включите воспроизведение на внешнем устройстве (дополнительные сведения см. в руководстве пользователя устройства).

Настройка яркости дисплея

Последовательно нажимайте **BRIGHTNESS** для выбора различных степеней яркости.

7 Сведения об изделии



Примечание

- Информация о продукте может быть изменена без предварительного уведомления.

Характеристики

Усилитель

Номинальная выходная мощность	20 Вт (среднеквадр.)
-------------------------------	----------------------

Тюнер

Частотный диапазон	FM: 87,5—108 МГц
--------------------	------------------

Чувствительность

- Моно, отношение сигнал/шум: 26 дБ	FM < 22 дБ от 1 фВт
-------------------------------------	---------------------

Селективность поиска	FM: < 28 дБ от 1 фВт
----------------------	----------------------

Коэффициент нелинейных искажений	FM: < 2 %
----------------------------------	-----------

Отношение сигнал/шум	FM: > 55 дБ
----------------------	-------------

Общая информация

Сеть переменного тока	Модель: AS190-100-AE180; на входе: 100—240 В~, 50/60 Гц, 0,7 А; на выходе: 10 В пост. тока = 1,8 А
-----------------------	--

Энергопотребление во время работы	< 12 Вт
-----------------------------------	---------

Энергопотребление в режиме ожидания	< 2 Вт
-------------------------------------	--------

Размеры

- Основное устройство (Ш x В x Г)	290 x 158 x 113 мм
-----------------------------------	--------------------

Вес

- С упаковкой	2,08 кг
- Основное устройство	1,43 кг

8 Устранение неисправностей



Предупреждение

- Запрещается снимать корпус устройства.

Для сохранения действия условий гарантии запрещается самостоятельно ремонтировать систему.

При возникновении неполадок в процессе использования данной системы перед обращением в сервисную службу проверьте следующие пункты. Если не удастся решить проблему, посетите веб-сайт Philips (www.philips.com/welcome). При обращении в компанию Philips устройство должно находиться поблизости, номер модели и серийный номер должны быть известны.

Отсутствует питание

- Проверьте правильность подключения сетевой вилки радиочасов.
- Проверьте наличие электропитания в сетевой розетке.

Радиочасы не реагируют на команды

- Отключите и подключите еще раз сетевую вилку, затем включите радиочасы повторно.

Плохой прием радиосигнала

- Во избежание радиопомех не устанавливайте радиочасы рядом с другими электронными приборами.
- Полностью выдвиньте антенну FM и отрегулируйте ее положение.

Будильник не работает.

- Правильно установите значения часов.

Настройки часов/будильника удалены.

- Произошел сбой электропитания или сетевой шнур был отсоединен.
- Выполните сброс часов/будильника.

9 Уведомление



Данное изделие соответствует требованиям Европейского Союза по радиопомехам.

Внесение любых изменений, не одобренных Philips Consumer Lifestyle, может привести к лишению пользователя права управлять оборудованием.



Данное изделие разработано и изготовлено с применением высококачественных деталей и компонентов, которые подлежат переработке и повторному использованию.



Маркировка символом перечеркнутого мусорного бака означает, что данное изделие подпадает под действие директивы Европейского Совета 2002/96/ЕС

Узнайте о правилах местного законодательства по отдельной утилизации электротехнических и электронных изделий.

Действуйте в соответствии с местными правилами и не выбрасывайте отработавшее изделие вместе с бытовыми отходами. Правильная утилизация отслужившего оборудования поможет предотвратить возможное вредное воздействие на окружающую среду и здоровье человека.



В изделии содержатся элементы питания, которые подпадают под действие директивы ЕС 2002/96/ЕС и не могут быть утилизированы вместе с бытовым мусором. Ознакомьтесь с местными правилами утилизации элементов питания. Правильная утилизация поможет предотвратить вредное воздействие на окружающую среду и здоровье человека.

Информация о влиянии на окружающую среду

Продукт не имеет лишней упаковки. Мы попытались сделать так, чтобы упаковочные материалы легко разделялись на три типа: картон (коробка), пенополистерол (буфер) и полиэтилен (мешки, защитный пенопластовый лист).

Материалы, из которых изготовлена система, могут быть переработаны и вторично использованы специализированными предприятиями. Соблюдайте местные нормативы по утилизации упаковочных материалов, выработавших ресурс батареек и отслужившего оборудования.

Made for



iPod



iPhone

Обозначения “Разработано для iPod” и “Разработано для iPhone” означают, что электронное устройство разработано специально для подключения устройств iPod и iPhone соответственно и имеет сертификацию разработчика по соответствию технических характеристик стандартам корпорации Apple. Корпорация Apple не несет ответственности за функциональность данного устройства или за его соответствие стандартам и требованиям техники безопасности. Обратите внимание, что использование этого устройства совместно с iPod или iPhone может повлиять на работу беспроводной связи.

iPod и iPhone являются товарными знаками корпорации Apple Inc., зарегистрированными в США и других странах.



Примечание

- Табличка с обозначениями расположена на нижней панели устройства.

© Koninklijke Philips Electronics N.V., 2011 Все права защищены.

Характеристики могут быть изменены без предварительного уведомления. Товарные знаки являются собственностью Koninklijke Philips Electronics N.V. и других законных владельцев авторских прав. Компания Philips оставляет за собой право в любое время вносить изменения в устройства без обязательств соответствующим образом изменять ранее поставленные устройства.

ГАРАНТИЙНЫЙ ТАЛОН

PHILIPS

Место для приклепления
кассового и товарного чеков

Модель:

Заполнение обязательно

Серийный номер:

Заполнение обязательно

Дата продажи:

Заполнение обязательно

ПРОДАВЕЦ:

Название торговой организации:

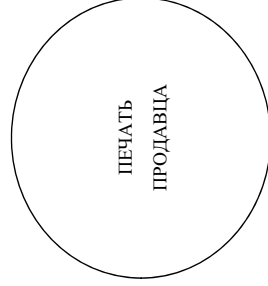
Заполнение обязательно

Телефон торговой организации:

Заполнение обязательно

Адрес и E-mail:

Заполнение желательно



Изделие получил в исправном состоянии.

С условиями гарантии ознакомлен и согласен. Все изложенное в инструкции по эксплуатации и гарантийном талоне обязуюсь выполнять и гарантирую выполнение всеми пользователями изделия.

(подпись покупателя)

(ФИО покупателя)

Внимание! Требуется полное заполнения гарантийного талона продавцом!

Гарантийный талон недействителен при его некорректном или неполном заполнении, без печати продавца и подписи покупателя. Кассовый и товарный чеки о покупке должны быть приклеены к настоящему гарантийному талону.

Уважаемый Потребитель! Благодарим Вас за покупку изделия Филипс

При покупке изделия убедительно просим проверить правильность заполнения гарантийного талона. Серийный номер и наименование модели приобретенного Вами изделия должны быть идентичны записи в гарантийном талоне. Не допускается внесение в талон каких-либо изменений, исправлений. В случае неправильного или неполного заполнения гарантийного талона, а если чек не был приложен к гарантийному талону при покупке Вами изделия – немедленно обратитесь к продавцу.

Изделие представляет собой технически сложный товар. При бережном и внимательном отношении и использовании его в соответствии с правилами эксплуатации оно будет надежно служить Вам долгие годы. В ходе эксплуатации изделия не допускайте механических повреждений корпуса изделия, попадания внутрь посторонних предметов, жидкостей, насекомых и пр., в течение всего срока службы изделия для сохранения полной идентификационной информации с наименованием модели и серийного номера на изделии. Во избежание возможных недоразумений сохраняйте в течение всего срока службы документы, прилагаемые к изделию при его продаже (данный гарантийный талон, товарный чек, накладные, инструкцию пользователя и иные документы). Если в процессе эксплуатации Вы обнаружите, что параметры работы изделия отклоняются от изложенных в инструкции пользователя, обратитесь пожалуйста за консультацией в Информационный Центр.

Изготовлено под контролем «Philips Consumer Lifestyle B.V.»; Туссендиелен 4, 9206 АД, Драхтен, Нидерланды. Импортёр: ООО "Филипс", РФ, 119048 г. Москва, ул. Усачева, д. 35А (в случае импортируемой продукции). Если купленное Вами изделие требует специальной установки и подключения, рекомендуем обратиться в организацию, специализирующуюся на оказании такого рода услуг. Лицо (компания), осуществившее Вам установку, несет ответственность за правильность проведенной работы. Помните, квалифицированная установка и подключение изделия существуют для его дальнейшего правильного функционирования и гарантийного обслуживания.

Сроки и условия гарантии:

Наименование Изделия	Срок гарантии	Срок службы
Телевизоры, домашние медиацентры	1 год	5 лет
Стационарные аудио и видеосистемы, переносные и автомагнитолы, автомобильные медиацентры и усилители	1 год	3 года
Портативные устройства, носимые проигрыватели, диктофоны, фотоаппараты, компьютерная периферия, автомобильная акустика, индивидуальные приемопередающие устройства, обучаемые пульты ДУ	1 год	1 год
Товары по уходу за детьми	2 года	2 года

Настоящие условия гарантии распространяются только на изделия, имеющие полную идентификационную информацию, приобретенные и используемые исключительно для личных, семейных, домашних и иных нужд, не связанных с осуществлением предпринимательской деятельности

Гарантийное обслуживание не распространяется на изделия, недостатки которых возникли вследствие:

- Нарушения Потребителем правил эксплуатации, хранения или транспортировки товара;
- Действий третьих лиц:
 - ремонта неуполномоченными лицами;
 - внесения не санкционированных изготовителем конструктивных или схемотехнических изменений и изменений программного обеспечения
 - отклонения от Государственных Технических Стандартов (ГОСТов) и норм питающих, телекоммуникационных и кабельных сетей;
 - неправильной установки и подключения изделия;
 - подключения изделия к другому изделию/товару в необесточенном состоянии (любые соединения должны осуществляться только после отключения всех соединяемых изделий/товаров от питающей сети).
- Действия непреодолимой силы (стихия, пожар, молния и т.п.);

Гарантия не распространяется также на расходные материалы и аксессуары, включая, но не ограничиваясь: элементы питания (батареи), наушники, чехлы, соединительные кабели и пр.

Дату изготовления изделия Вы можете определить по серийному номеру (xxxxxГГННxxxxxx), где ГГ – год, НН номер недели, а x – любой символ. Пример расшифровки серийного номера: АJ021025123456 – дата изготовления 25 неделя 2010 года. В случае затруднений при определении даты изготовления обратитесь пожалуйста в Информационный Центр.

Любую информацию об изделии, расположении сервисных центров и о сервисном обслуживании

Вы можете получить в Информационном Центре:

Телефон: (495) 961-1111 или 8 800 200-0880 (бесплатный звонок по России)

Время работы: с 9-00 до 21-00 (ежедневно, время московское)

Интернет: www.philips.ru



Specifications are subject to change without notice
© 2011 Koninklijke Philips Electronics N.V.
All rights reserved.

AJ7041D_12_UM_V1.0

