

PHILIPS

**Micro Music
System**

BTM1560

Kullanım kılavuzu



Ürününüzü kaydettirmek ve destek almak için şu adrese gidin:
www.philips.com/support

İçindekiler

1	Önemli	2
	Güvenlik	2
	Bildirim	3
2	Mikro Müzik Sisteminiz	4
	Giriş	4
	Kutunun içindekiler	4
	Ana ünite hakkında genel bilgiler	5
	Uzaktan kumanda hakkında genel bilgiler	6
3	Başlarken	8
	Hoparlörleri bağlama	8
	Gücü bağlama	8
	Uzaktan kumandanın hazırlanması	9
	Cihazı açma	9
	Saati ayarlama	9
4	Oynatma	10
	Diskten oynatma	10
	USB'den oynatma	10
	Oynatma kontrolü	10
	Parça atlama	11
	Parça programlama	11
	Bluetooth özellikli cihazlardan oynatma	11
5	FM radyo dinleme	12
	Bir radyo istasyonu ayarlama	12
	Radyo istasyonlarını otomatik olarak kaydetme	12
	Radyo istasyonlarını manuel olarak kaydetme	13
	Önceden ayarlanmış bir radyo istasyonu seçme	13
6	Sesi ayarlama	13
	Önceden ayarlanmış bir ses efekti seçme	13
	Ses seviyesini ayarlama	13
	Sesi kapatma	13
7	Diğer özellikler	14
	Alarm zamanlayıcısını ayarlama	14
	Uyku zamanlayıcısını ayarlama	14
	Harici cihazdan müzik dinleme	15
	Cihazları şarj etme	15
8	Ürün bilgileri	16
	Özellikler	16
	USB oynatılabilirlik bilgileri	16
	Desteklenen MP3 disk formatları	17
9	Sorun giderme	17

1 Önemli

Güvenlik

Bu mikro müzik sistemini kullanmadan önce tüm talimatları okuyup anlayın. Talimatlara uyulmamasından dolayı hasar meydana geldiğinde, garanti geçersiz olacaktır.



Bu 'yıldırım' sembolü, cihazdaki yalıtılmamış materyallerin elektrik çarpmasına neden olabileceği anlamına gelir. Evinizdeki herkesin güvenliği için, lütfen muhafazaları çıkarmayın. 'Ünlem işareti', çalışma ve bakım sorunlarını önlemek için ekteki ilgili bilgileri dikkatle okumanız gereken özelliklere dikkat çeker. UYARI: Yangın veya elektrik çarpması riskini azaltmak için, cihaz yağmura ya da neme maruz bırakılmamalıdır ve vazodaki gibi sıvıyla dolu nesnelere cihazın üzerine yerleştirilmemelidir. DİKKAT: Elektrik çarpmasını önlemek için fişi prize tam takın. (Polarize fişlerin kullanıldığı bölgeler için: Elektrik çarpmasını önlemek için geniş ucu geniş yuvaya takın.)

Uyarı

- Bu ürünün muhafazasını kesinlikle çıkarmayın.
 - Bu ürünün hiçbir parçasını yağlamayın.
 - Ürünün içindeki lazer ışınına kesinlikle bakmayın.
 - Bu ürünü hiçbir zaman diğer elektrikli ekipmanların üzerine koymayın.
 - Bu ürünü doğrudan gün ışığından, çıplak alevlerden veya ısıdan koruyun.
 - Cihazın güç bağlantısını kesebilmek için güç kablosu, fiş veya adaptöre her zaman kolayca erişebileceğinizden emin olun.
-
- Havalandırma için ürünün çevresinde yeterli boş alan olduğundan emin olun.
 - Sadece üretici tarafından belirtilen ek parçalar/aksesuarlar kullanın.
 - Pil kullanımı UYARISI – Fiziksel yaralanmaya, eşyaların veya ürünün hasar görmesine neden olabilecek pil sızıntısını engellemek için:
 - Pili + ve - kutupları ürünün üzerinde gösterilen yere gelecek şekilde doğru biçimde takın.
 - Pili (paketli veya takılı) güneş ışığı, ateş veya aşırı sicağa maruz bırakmayın.
 - Ürün uzun süre kullanılmıyacaksa pili çıkarın.
 - Ürünü sıvı damlamasına veya sıçramasına maruz bırakmayın.
 - Ürünün üzerine tehlikeli olabilecek nesnelere yerleştirmeyin (ör. sıvı dolu cisimler, yanan mumlar).
 - ANA ŞEBEKE fişi veya cihaz bağlantısının bağlantı kesme cihazı olarak kullanıldığı yerlerde, bağlantı kesme cihazı kullanıma hazır bir durumda kalmalıdır.

Bildirim

Cihaz üzerinde yapılan, Gibson Innovations tarafından açıkça onaylanmayan her türlü değişiklik, kullanıcının bu cihazı çalıştırma yetkisini geçersiz kılabilir.

Uyumluluk

İşbu belge ile Gibson Innovations, bu ürünün 2014/53/EU Yönergesinin esas şartlarına ve ilgili hükümlerine uygun olduğunu beyan eder. Uygunluk Bildirimi'ni www.philips.com/support adresinde bulabilirsiniz.

Çevremizi koruyun

Eski ürün ve pilin atılması



Ürününüz geri dönüştürülebilir ve yeniden kullanılabilir yüksek kaliteli malzeme ve bileşenler kullanılarak üretilmiştir.



Ürünlerin üzerindeki bu simge, ürünün 2012/19/EU sayılı Avrupa Yönergesi kapsamında olduğu anlamına gelir.



Bu simge, ürünün 2013/56/EU sayılı Avrupa Yönergesi kapsamındaki, normal ev atıklarıyla birlikte atılmayan piller içerdiği anlamına gelir.

Elektrikli ve elektronik ürünlerin ve pillerin ayrı olarak toplanması ile ilgili bulunduğunuz yerdeki sistem hakkında bilgi edinin. Yerel kuralları takip edin

ve ürün ve pilleri asla normal evsel atıklarla birlikte atmayın. Eski ürünler ve pillerin doğru şekilde atılması, çevre ve insan sağlığı üzerindeki olumsuz etkileri önlemeye yardımcı olur.

Tek kullanımlık pillerin çıkarılması

Tek kullanımlık pilleri çıkarmak için pil kurulum bölümüne bakın.

Çevresel bilgiler

Gereksiz tüm ambalaj malzemeleri çıkarılmıştır. Ambalajı üç malzemeye kolayca ayrılabilir şekilde yapmaya çalıştık: karton (kutu), polistiren köpük (tampon) ve polietilen (torbalar, koruyucu köpük tabakası.) Sisteminiz, uzman bir firma tarafından parçalanması halinde geri dönüştürülebilir ve kullanılabilir malzemelerden oluşmaktadır. Lütfen ambalaj malzemelerinin, tükenen pillerin ve eski donanımın atılmasında yerel yönetmeliklere uygun hareket edin.



Bluetooth® markası ve logoları, Bluetooth SIG, Inc. şirketinin tescilli ticari markaları olup Gibson Innovations tarafından lisans alınarak kullanılmaktadır.



Bilgisayar programları, dosyalar, yayınlar ve ses kayıtları da dahil olmak üzere kopyalamaya karşı korumalı malzemenin yetkilendirilmemiş kopyalarının hazırlanması, telif hakkı ihlali anlamına gelebilir ve suç teşkil edebilir. Bu cihaz, bu tür amaçlarla kullanılmamalıdır.

Ürün bakımı

- Disk bölmesine diskten başka bir şey koymayın.
- Disk bölmesine eğik veya çizik diskler koymayın.
- Ürünü uzun bir süre kullanmayacaksanız, disk bölmesindeki diskleri çıkarın.
- Ürünü temizlemek için sadece mikrofiber bez kullanın.

Bu cihaz aşağıdaki etiketi içerir:



Not

- Tip plakası, ürünün arka kısmında bulunur.

2 Mikro Müzik Sisteminiz

Bu ürünü satın aldığınız için tebrikler, Philips'e hoş geldiniz! Philips'in sunduğu destekten tam olarak yararlanmak için ürününüzü www.philips.com/support adresinde kaydettirin.

Giriş

Bu cihazla şunları yapabilirsiniz:

- diskler, USB cihazları, Bluetooth cihazları ve diğer harici cihazlardan müzik dinleyebilirsiniz;
- FM radyo istasyonlarını dinleyebilirsiniz.

Cihaz şu ortam formatlarını destekler:

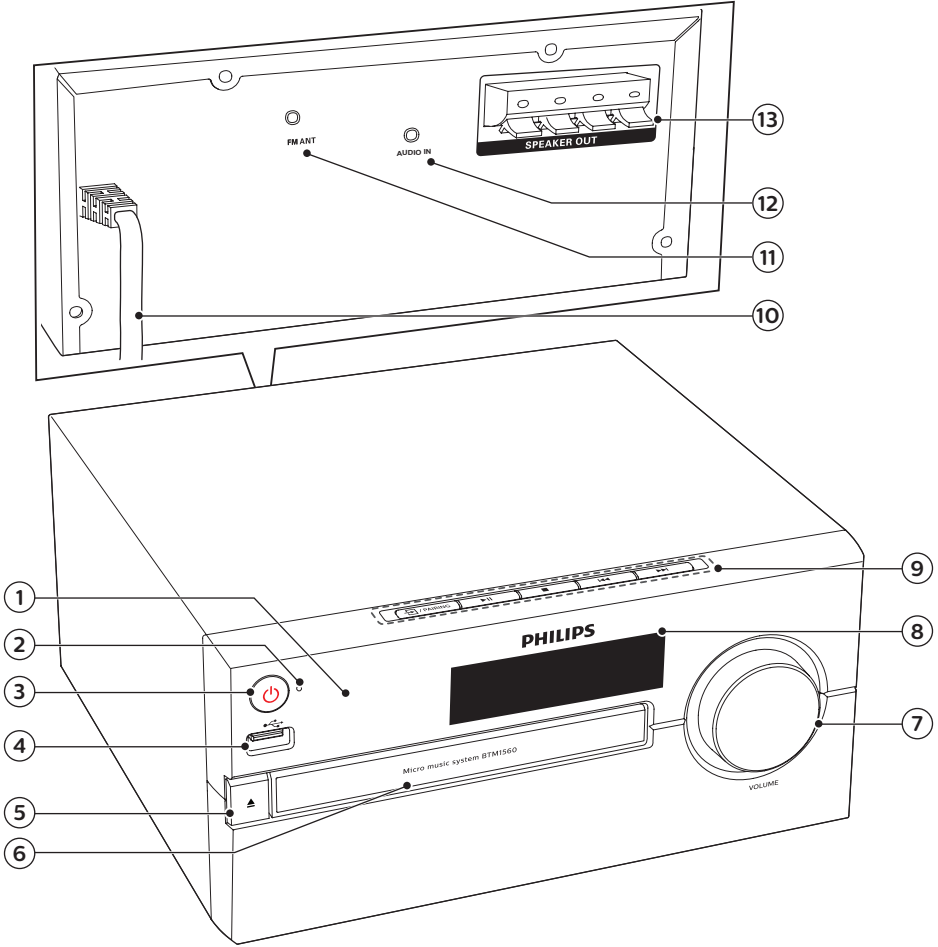


Kutunun içindekiler

Ambalaj içeriğini kontrol edin:

- Ana ünite
- Uzaktan kumanda (bir AAA pil ile)
- Hoparlör kutuları (x2)
- Basılı malzeme

Ana ünite hakkında genel bilgiler



① IR sensörü

② LED gösterge

- Bekleme modü göstergesi: Bu ürün bekleme moduna geçtiğinde kırmızı renkte yanar.
- Bluetooth göstergesi: Bluetooth bağlantı durumunu göstermek için mavi renkte yanar.

③

- Bu ürünü açar veya bekleme moduna geçirir.

④

- USB depolama cihazlarını buraya bağlayabilirsiniz.

⑤

- Disk bölmesini açar veya kapatır.

⑥ Disk bölmesi

⑦ Ses seviyesi düğmesi

- Ses seviyesini ayarlar.

⑧ Gösterge paneli

- Geçerli durumu gösterir.

9 PAIRING

- Bir kaynak seçmek için basın: DISC, USB, TUNER, AUDIO IN, BT.
- Bluetooth modunda, şu an bağlı cihazın bağlantısını kesmek ve eşleştirme moduna giriş yapmak için 2 saniyeden uzun süre basılı tutun.

▶||

- Oynatmayı başlatır veya duraklatır.

■

- Oynatmayı durdurur.
- Bir programı siler.

◀◀ / ▶▶

- Önceki/sonraki parçaya atlar.
- Parça/disk içinde arama yapar.
- Bir radyo istasyonu ayarlar.
- Saati ayarlar.

10 AC MAINS ~

11 FM anten

- FM radyo sinyal alımını güçlendirir.

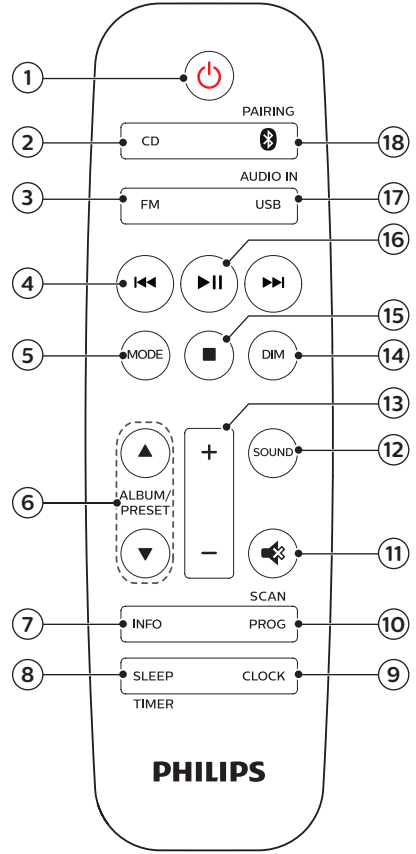
12 AUDIO IN

- Harici ses cihazlarını buraya bağlayabilirsiniz.

13 SPEAKER OUT soketi

- Hoparlörlere bağlanır.

Uzaktan Kumanda hakkında genel bilgiler



1 Power

- Bu ürünü açar veya bekleme moduna geçirir.

2 CD

- CD kaynağını seçer.

3 FM

- FM kaynağını seçer.

④ 

- Önceki/sonraki parçaya atlar.
- Parça/disk/USB içinde arama yapar.
- FM istasyonlarını ayarlar.
- Saati ayarlar.

⑤ **MODE**

- Parçaları rastgele çalmak için kaşık oynatma modunu seçin.
- Bir parçayı veya tüm parçaları tekrarlayarak çalmak için tekrarlama modunu seçin.

⑥ **ALBUM/PRESET ▲ / ▼**

- Önceden ayarlanmış bir radyo istasyonu seçer.
- Önceki/sonraki albüme atlar.

⑦ **INFO**

- Oynatma bilgilerini görüntüler.

⑧ **SLEEP/TIMER**

- Uyku zamanlayıcısını ayarlar.
- Alarm zamanlayıcısını ayarlar.

⑨ **CLOCK**

- Saati ayarlar.
- Saat bilgisini görüntüler.
- Bekleme modunda, saat ekranını açıp kapatmak için düğmeyi basılı tutun.

⑩ **PROG/SCAN**

- Parçaları programlar.
- Radyo istasyonlarını programlar.
- Radyo istasyonlarını otomatik kaydeder.

⑪ 

- Sesi tamamen kapatır veya tekrar açar.

⑫ **SOUND**

- Önceden ayarlanmış bir ses efekti seçer.

⑬ **+/- (ses seviyesi)**

- Ses seviyesini ayarlar.

⑭ **DIM**

- Ekran parlaklığını ayarlar.

⑮ 

- Oynatmayı durdurur veya program siler.

⑯ 

- Oynatmayı başlatmak, duraklatmak veya devam ettirmek için basın.

⑰ **USB/AUDIO IN**

- USB kaynağını seçer.
- AUDIO IN kaynağını seçer.

⑱  **/PAIRING**

- Bluetooth kaynağını seçer
- Bluetooth modunda, şu an bağlı cihazın bağlantısını kesmek ve eşleştirme moduna giriş yapmak için 2 saniyeden uzun süre basılı tutun.

3 Başlarken

! Dikkat

- Burada belirtilenler haricinde kontrol veya ayarlar kullanılması ya da prosedürler uygulanması, tehlikeli radyasyona maruz kalmaya veya başka tehlikeli işlemlere neden olabilir.

Bu bölümdeki talimatları her zaman sırasıyla takip edin.

Hoparlörleri bağlama

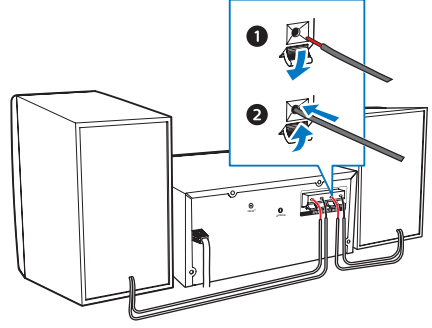
Not

- Hoparlör kablolarının soyulmuş kısımlarını sokete tamamen geçirin.
- Daha iyi ses kalitesi için sadece birlikte verilen hoparlörleri kullanın.

- 1 Sağ hoparlör için, ana ünitenin arkasındaki 'R' yazılı soketleri bulun.
- 2 Kırmızı kabloyu kırmızı (+) sokete, siyah kabloyu ise siyah (-) sokete takın.
- 3 Sol hoparlör için, ana üniteadaki 'L' yazılı soketleri bulun.
- 4 Sol hoparlör kablosunu takmak için 2. adımı tekrarlayın.

Hoparlör kablolarını bağlamak için:

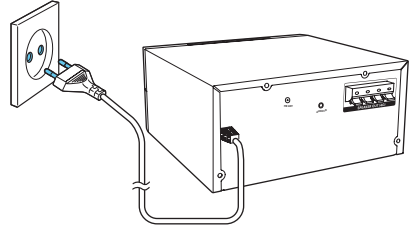
- 1 Soket kanadını aşağı doğru bastırın.
- 2 Hoparlör kablosunu tam olarak geçirin.
- 3 Soket kanadını bırakın.



Gücü bağlama

! Dikkat

- Ürüne hasar verme tehlikesi! Güç kaynağı geriliminin ünitenin arkasında veya altında belirtilen gerilimle aynı olduğundan emin olun.
- Elektrik çarpması tehlikesi! AC güç kablosunu takmadan önce fişin uygun şekilde takılmış olduğundan emin olun. AC güç kablosunu her zaman fiş kısmından tutarak çekin, kablosundan çekmeyin.
- AC güç kablosunu bağlamadan önce, diğer tüm bağlantıları yaptığınızdan emin olun.



Güç kablosunu prize takın.

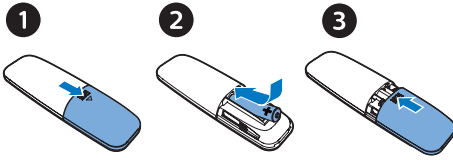
Uzaktan kumandanın hazırlanması

! Dikkat

- Ürüne hasar verme tehlikesi! Uzaktan kumanda uzun süre kullanılmadığında, pilleri çıkarın.
- Pillerde kimyasal maddeler bulunur, bu yüzden doğru biçimde atılmalıdır.

Uzaktan kumanda pilini takmak için:

- 1 Pil bölmesini açın.
- 2 Ürün ile birlikte verilen AAA pili, kutupları gösterildiği gibi (+/-) olacak şekilde takın.
- 3 Pil bölmesini kapatın.



Cihazı açma

⊖ düğmesine basın.

↳ Ürün, en son seçilen kaynağa döner.

Bekleme moduna geçme

Ürünü, saat ekranı kapalı veya açık şekilde tekrar bekleme moduna almak için ⊖ düğmesine basın.

- ↳ Bekleme modu göstergesi kırmızı renkte yanar.
- Bekleme modunda, saat ekranını açıp kapatmak için **CLOCK** düğmesine basın.

≡ Not

- Ürün 15 dakika boyunca herhangi bir işlem yapılmazsa bekleme moduna geçer.
- Verimli enerji tasarrufu performansını elde etmek için cihaz kullanılmadığında tüm harici elektronik cihazların fişini USB bağlantı noktasından çekin.

Saati ayarlama

- 1 Güç açık modunda, saat ayarı moduna girmek için **CLOCK** düğmesini 2 saniyeden uzun süre basılı tutun.
↳ [24H] Veya [12H] görüntülenir.
- 2 24H veya 12H saat formatını seçmek için **◀◀** / **▶▶** düğmesine basın ve ardından **CLOCK** düğmesine basın.
↳ Saat haneleri yanıp sönmeye başlar.
- 3 Saati ayarlamak için **◀◀** / **▶▶** düğmesine ve ardından **CLOCK** düğmesine basın.
↳ Dakika haneleri yanıp sönmeye başlar.
- 4 Dakikayı ayarlamak için **◀◀** / **▶▶** düğmesine basın ve ardından **CLOCK** düğmesine basın.
↳ Saat ayarlanır.

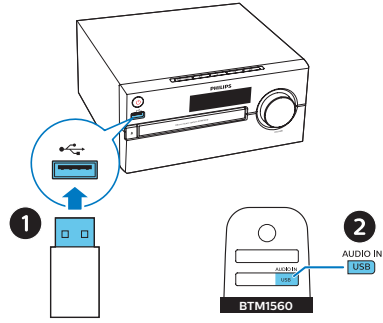
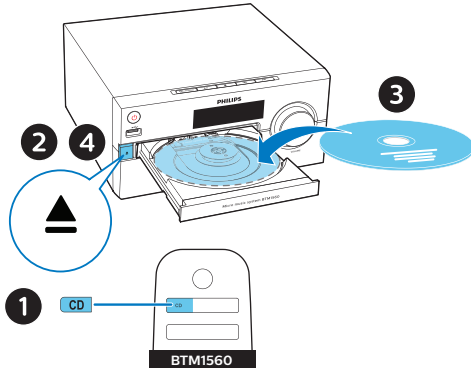
≡ Not

- Güç açık modunda saati görüntülemek için **CLOCK** düğmesine kısa bir süre basın.
- Bekleme modunda, saat ekranını açıp kapatmak için **CLOCK** düğmesini basılı tutabilirsiniz.
- Saat ekranı bekleme modundayken açılırsa güç tüketimi artar.

4 Oynatma

Diskten oynatma

- 1 CD kaynağını seçmek için **CD** düğmesine basın.
- 2 Disk bölmesini açmak için **▲** düğmesine basın.
- 3 Etiketinin olduğu yüzü yukarı bakacak biçimde bir disk yerleştirin.
- 4 Disk bölmesini kapatmak için **▲** düğmesine basın.
↳ Oynatma otomatik olarak başlar. Aksi takdirde **▶||** düğmesine basın.



Oynatma kontrolü

▶ 	Oynatmayı başlatır, duraklatır veya devam ettirir.
■	Oynatmayı durdurur.
▲ / ▼	Bir albüm veya klasör seçer.
◀ / ▶	Önceki veya sonraki parçaya atlamak için basın. Bir parça içinde geri/ileri arama yapmak için basılı tutun.
MODE	Bir parçayı veya tüm parçaları tekrarlayarak çalar. Parçaları rastgele sırada çalar.
+/-	Ses düzeyini artırır - azaltır.
🔊	Sesi kapatır veya açar.
SOUND	Önceden ayarlanmış bir ses ekolajızını seçer.
DIM	Ekran parlaklığını ayarlar.
INFO	Çalma bilgilerini görüntüler.

USB'den oynatma

Not

- USB cihazında çalınabilir ses içeriği bulunduğundan emin olun.

- 1 USB cihazını **↔** soketine takın.
- 2 USB kaynağını seçmek için **USB** düğmesine basın.
↳ Oynatma otomatik olarak başlar. Aksi takdirde **▶||** düğmesine basın.

Parça atlama

CD için:

Parça seçmek için ◀◀ / ▶▶ düğmesine basın.

MP3 disk ve USB için:

- 1 Bir albüm veya klasör seçmek için ▲ / ▼ düğmesine basın.
- 2 Bir parça veya dosya seçmek için ◀◀ / ▶▶ düğmesine basın.

Parça programlama

Bu işlev, 20 parçayı istediğiniz sırayla oynatmak üzere programlamayı sağlar.

- 1 Durdurma modunda, program modunu etkinleştirmek için **PROG/SCAN** düğmesine basın. → [P01] görüntülenir.
- 2 MP3 parçaları için, bir albüm seçmek üzere ▲ / ▼ düğmesine basın.
- 3 Bir parça seçmek için ◀◀ / ▶▶ düğmesine basın ve ardından onaylamak için **PROG/SCAN** düğmesine basın.
- 4 Daha fazla parça programlamak için 2 - 3 arası adımları tekrarlayın.
- 5 Programlanan parçaları oynatmak için ▶▶ düğmesine basın.

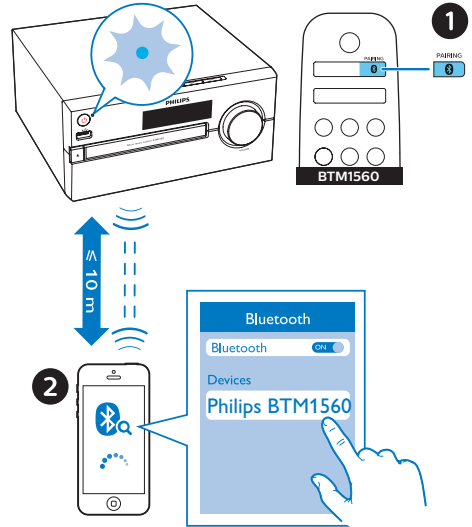
Programı silmek için

■ düğmesine iki kez basın.

Bluetooth özellikli cihazlardan oynatma

Not

- Tüm Bluetooth cihazlarıyla uyumluluk garanti edilmez.
- Ünite ve cihaz arasındaki engeller çalışma aralığının daralmasına neden olabilir.
- Bu ünite ve Bluetooth özellikli cihazınız arasındaki etkili çalışma aralığı yaklaşık 10 metredir (30 ft).
- Ünite daha önce bağlanan en fazla 8 Bluetooth cihazını bellekte tutabilir.



- 1 Bluetooth kaynağını seçmek için **BT** düğmesine basın. → [BT] (Bluetooth) görüntülenir. → Bluetooth göstergesi mavi renkte yanıp söner.
- 2 Gelişmiş Ses Dağılımı Profili (A2DP) destekleyen cihazınızda Bluetooth'u etkinleştirin ve eşleştirme yapılabilecek Bluetooth cihazlarını arayın (bkz. cihazın kullanıcı kılavuzu).

- 3 Bluetooth özellikli cihazınızda "Philips BTM1560" seçeneğini belirleyin ve gerekirse eşleştirme şifresi olarak "0000" girin.
- "Philips BTM1560" aramasını yapamaz veya bu ürünle eşleştirme yapamazsanız eşleştirme moduna girmek için **PAIRING** düğmesini 2 saniyeden uzun süre basılı tutun.
- ↳ Eşleştirme ve bağlantı başarıyla tamamlandıktan sonra Bluetooth göstergesi sürekli mavi renkte yanmaya başlar ve ünite iki kez sesli uyarı verir.

- 4 Bağlı cihazınızda müzik çalın.
- ↳ Bluetooth özellikli cihazınızdan bu ürüne ses akışı gerçekleşir.

Bluetooth özellikli cihazın bağlantısını kesmek için:

- Cihazınızdaki Bluetooth özelliğini devre dışı bırakın.
- Eşleştirme moduna girmek için 2 saniye boyunca **PAIRING** düğmesini basılı tutun.

5 FM radyo dinleme

Bir radyo istasyonu ayarlama

İpucu

- Anteni TV ve diğer radyasyon kaynaklarından mümkün olduğunca uzak bir yere koyun.
- En iyi sinyal alımı için anteni tamamen açın ve konumunu ayarlayın.

- 1 FM kaynağını seçmek için **FM** düğmesine basın.
- 2 **◀◀ / ▶▶** düğmesini 2 saniyeden uzun süre basılı tutun.
↳ Radyo otomatik olarak alımı en güçlü olan istasyona ayarlanır.
- 3 Daha fazla istasyon ayarlamak için 2. adımı tekrarlayın.

Zayıf bir istasyonu ayarlamak için:
En iyi sinyal alımını buluncaya kadar **◀◀ / ▶▶** düğmesine arka arkaya basın.

Radyo istasyonlarını otomatik olarak kaydetme

Not

- En fazla 20 FM istasyonu kaydedebilirsiniz.

- 1 FM kaynağını seçmek için **FM** düğmesine basın.
- 2 **PROG/SCAN** düğmesini 2 saniyeden uzun süre basılı tutun.
↳ Mevcut tüm istasyonlar dalga bandı alım gücü sırasına göre programlanır.

- İlk programlanan radyo istasyonu otomatik olarak çalmaya başlar.

Radyo istasyonlarını manuel olarak kaydetme

- 1 FM radyo istasyonunu ayarlar.
- 2 Program modunu etkinleştirmek için **PROG/SCAN** düğmesine basın.
→ [P01] görüntülenir.
- 3 Bu radyo istasyonuna yönelik 1 ila 20 arasında bir numara atamak için ▲ / ▼ düğmesine basın ve ardından onaylamak için **PROG/SCAN** düğmesine basın.
- 4 Daha fazla istasyon programlamak için 1-3 arasındaki adımları tekrar edin.

Not

- Programlanmış bir istasyonu kaldırmak için yerine başka bir istasyon kaydedin.

Önceden ayarlanmış bir radyo istasyonu seçme

FM modunda, önceden ayarlanmış bir numara seçmek için ▲ / ▼ düğmesine basın.

6 Sesi ayarlama

Aşağıdaki işlemler, desteklenen tüm ortamlar için geçerlidir.


Önceden ayarlanmış bir ses efekti seçme

- Önceden ayarlanmış bir ses efekti seçmek için **SOUND** düğmesine arka arkaya basın.

Ses seviyesini ayarlama

- Uzaktan kumandada +/- (ses seviyesi) düğmesine arka arkaya basın.
- Ana ünite, ses seviyesi düğmesini çevirin.

Sesi kapatma

- Sesi kapatmak veya açmak için  düğmesine basın.

7 Diğer özellikler

Alarm zamanlayıcısını ayarlama

Bu ürün çalar saat olarak kullanılabilir. Bir USB depolama cihazındaki disk, radyo veya .mp3 dosyalarını alarm kaynağı olarak seçebilirsiniz.

Not


- AUDIO IN modunda alarm zamanlayıcısı kullanılamaz.
- CD/USB kaynağı seçiliyse ancak takılı disk veya bağlı USB cihazı yoksa radyo kaynağı otomatik olarak seçilir.

- 1 Saati ayarladığınızdan emin olun.
- 2 Bekleme modunda, **SLEEP/TIMER** düğmesini 2 saniyeden uzun süre basılı tutun.
↳ Saat haneleri yanıp söner.
- 3 Saati ayarlamak için **◀◀/▶▶** düğmesine arka arkaya basın ve ardından onaylamak için **SLEEP/TIMER** düğmesine basın.
↳ Dakika haneleri yanıp söner.
- 4 Dakikayı ayarlamak için **◀◀/▶▶** düğmesine basın ve ardından onaylamak için **SLEEP/TIMER** düğmesine basın.
↳ Son seçilen alarm kaynağı yanıp söner.
- 5 Alarm kaynağını (disk, USB veya FM radyo) seçmek için **◀◀/▶▶** düğmesine basın ve ardından onaylamak için **SLEEP/TIMER** düğmesine basın.
↳ **XX** yanıp söner (XX, alarmın ses seviyesini belirtir).

- 6 Alarm sesi seviyesini ayarlamak için **◀◀/▶▶** düğmesine basın ve ardından onaylamak için **SLEEP/TIMER** düğmesine basın.

Alarm zamanlayıcısını etkinleştirme/devre dışı bırakma

Bekleme modunda, zamanlayıcıyı etkinleştirmek ya da devre dışı bırakmak için **SLEEP/TIMER** düğmesine arka arkaya basın.

↳ Zamanlayıcı etkinleşirse  görüntülenir.

- Bekleme modunda, saat ekranını açıp kapatmak için **CLOCK** düğmesine basın.

Uyku zamanlayıcısını ayarlama

Bu müzik sistemi, belirlenen bir süreden sonra otomatik olarak bekleme moduna geçebilir.

- Müzik sistemini açtıktan sonra süreyi (dakika olarak) belirlemek için **SLEEP/TIMER** düğmesine arka arkaya basın.
↳ Uyku zamanlayıcısı etkinleştirildiğinde **z** görüntülenir.

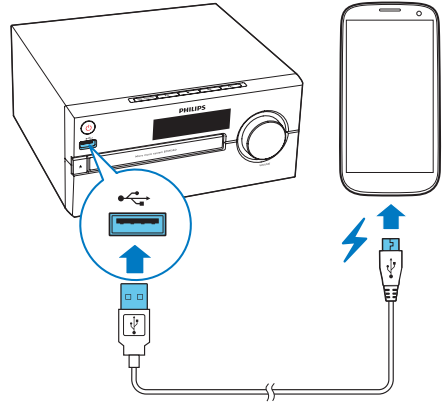
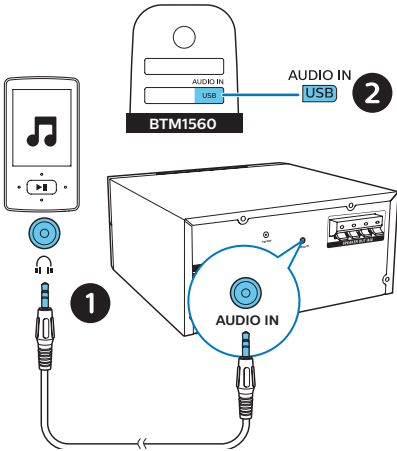
Uyku zamanlayıcısını kapatmak için

- **[OFF]** (uyku kapalı) görüntülenene kadar **SLEEP/TIMER** düğmesine arka arkaya basın.
↳ Uyku zamanlayıcısı devre dışı bırakıldığında **z** kaybolur.

Harici cihazdan müzik dinleme

Bu ünite ile MP3 bağlantı kablosu kullanarak harici bir cihazdan müzik dinleyebilirsiniz.

- 1 MP3 bağlantı kablosunu (birlikte verilmez) şunların arasına bağlayın:
 - **AUDIO IN** jaki (3,5 mm), ürünün üzerinde
 - ve harici bir cihazdaki kulaklık jaki.
- 2 **AUDIO IN** kaynağını seçmek için **AUDIO IN** düğmesine arka arkaya basın.
- 3 Cihazı oynatmaya başlayın (bkz. cihaz kullanım kılavuzu).



- 2 Ürünü güç kaynağına bağlayın.
↳ Cihaz tanındıktan sonra şarj işlemi başlar.

Not

- Bu ürünün tüm cihazlarla uyumluluğu garanti edilmemektedir.

Cihazları şarj etme

Bu mikro müzik sistemi ile cep telefonu, MP3 çalar veya diğer mobil cihazlar gibi harici cihazlarınızı şarj edebilirsiniz.

- 1 Bir USB kablosu kullanarak bu ürünün USB soketini cihazlarınızın USB soketine bağlayın.

8 Ürün bilgileri

Not

- Ürün bilgileri, önceden bildirilmeden değiştirilebilir.

Özellikler

- **Nominal çıkış gücü (Amplifikatör):**
Toplam 30 W (maks.)
- **Akustik frekans tepkisi:**
70 Hz - 20 KHz
- **Hoparlör sürücüsü:** 2 x 3,5 inç tam kapsamlı, 4 Ω
- **Bas geliştirme:** 2 x bas bağlantı noktası
- **Destek diski türü:** CD-DA, CD-R, CDRW, MP3-CD (8/12 cm)
- **Bluetooth sürümü:** V2.1 + EDR
- **Bluetooth desteklenen profiller:**
A2DP V1.2, AVRCP V1.0
- **Bluetooth frekans bandı / Çıkış gücü:** 2,402 GHz ~ 2,480 GHz ISM Bandı / ≤ 4 dBm (Sınıf 2)
- **USB'den oynatma:**
 - A Tipi, USB Direct 2.0, 5 V/1 A, MSC dosya formatı, FAT 16/32,
 - 32 GB'ye kadar desteklenen USB
- **USB şarj etme:**
2 A maks. (Bekleme); 500 mA maks. (USB kaynağı); 1 A maks. (BT/Radyo/CD/Ses girişi kaynağı)
** Gerçek şarj akımı, mobil cihazlara bağlıdır.*
- **Radyo frekans aralığı:**
FM 87,5 - 108 MHz
- **Önceden ayarlanmış istasyonlar:**
20
- **AUDIO IN giriş seviyesi:**
600 mV ±100 mV RMS
- **Güç:** 100 - 240 V~, 50/60 Hz (AC Girişi)

- **Çalışır durumdaki güç tüketimi:** 25 W
- **Bluetooth bekleme modunda güç tüketimi:** < 2 W
- **Bekleme modunda güç tüketimi:** < 0,5 W (saat ekranı kapalıyken)
- **Boyutlar (G x Y x D):**
220 x 104 x 242 mm (Ana ünite);
120 x 197 x 144 mm (Hoparlör kutusu)
- **Ağırlık:** 1,4 kg (Ana ünite);
2 x 0,8 kg (Hoparlör kutusu)

USB oynatılabilirlik bilgileri

Uyumlu USB cihazları:

- USB flash bellek (USB 2.0 veya USB 1.1)
- USB flash oynatıcılar (USB 2.0 veya USB 1.1)
- hafıza kartları (bu üniteyle çalışması için ayrıca kart okuyucu gerektirir)

Desteklenen USB formatları:

- USB veya bellek dosyası formatı: FAT12, FAT16, FAT32 (sektör boyutu: 512 bayt)
- MP3 bit hızı (veri hızı): 32-320 Kbps ve değişken bit hızı
- En fazla 8 seviyeye kadar iç içe klasör
- Albüm/klasör sayısı: en fazla 99
- Parça/başlık sayısı: en fazla 999
- Dosya adı Unicode UTF8 ile uygun olmalıdır (maksimum uzunluk: 32 bayt)

Desteklenmeyen USB formatları:

- Boş albümler: Boş albümler, MP3/WMA dosyası içermeyen albümlerdir ve ekranda gösterilmezler.

- Desteklenmeyen dosya formatları atlanır. Örneğin, Word belgeleri (.doc) veya .dlf uzantısı olan MP3 dosyaları göz ardı edilir ve oynatılmaz.
- WMA, AAC, WAV, PCM ses dosyaları
- DRM korumalı WMA dosyaları (.wav, .m4a, .m4p, .mp4, .aac)
- Kayıpsız formattaki WMA dosyaları

Desteklenen MP3 disk formatları

- ISO9660, Joliet
- Maksimum başlık sayısı: 128 (dosya adının uzunluğuna bağlı olarak)
- Maksimum albüm sayısı: 99
- Desteklenen örnek frekanslar: 32 kHz, 44,1 kHz, 48 kHz
- Desteklenen bit hızları: 32~256 (kbps), değişken bit hızları

9 Sorun giderme



Uyarı

- Bu cihazın muhafazasını kesinlikle çıkarmayın.

Garantinin geçerliliğini korumak için ürünü kendi olanaklarınızla onarmaya çalışmayın.

Cihazı kullanırken sorun yaşıyorsanız servis talep etmeden önce aşağıdaki noktaları kontrol edin. Sorununuz hala çözülmediyse Philips Web sayfasına gidin (www.philips.com/support). Philips ile iletişime geçerken cihazı yakınızdaki bulundurun ve model numarası ile seri numarasını bildiğinizden emin olun.

Güç yok

- Cihazın AC güç kablosunun düzgün takıldığından emin olun.
- AC prizinde güç olduğundan emin olun.
- Güç tasarrufu özelliği nedeniyle oynatılan parça bittikten sonra 15 dakika boyunca herhangi bir işlem yapılmazsa sistem otomatik olarak kapanır.

Ses yok veya ses bozuk

- Ses seviyesini ayarlayın.
- Hoparlörlerin doğru takılıp takılmadığını kontrol edin.
- Soyulmuş hoparlör kablolarının sabitlenmiş olup olmadığını kontrol edin.

Ünite yanıt vermiyor

- AC fişini prizden çıkarıp yeniden takın ve ardından üniteyi tekrar açın.
- Güç tasarrufu özelliği nedeniyle oynatılan parça bittikten sonra 15 dakika boyunca herhangi bir işlem yapılmazsa sistem otomatik olarak kapanır.

Uzaktan kumanda çalışmıyor

- Herhangi bir fonksiyon düğmesine basmadan önce, doğru kaynağı ilk olarak ana ünite yerine uzaktan kumandayla seçin.
- Uzaktan kumandayı üniteye yaklaştırın.
- Pili, kutupları (+/- işaretleri) gösterildiği biçimde hizalanmış olacak şekilde takın.
- Pili değiştirin.
- Uzaktan kumandayı doğrudan ünitenin önündeki sensöre doğru tutun.

Disk bulunamadı

- Bir disk takın.
- Diskin ters takılıp takılmadığını kontrol edin.
- Lensteki nem yoğunlaşması geçene kadar bekleyin.
- Diski değiştirin veya temizleyin.
- Tamamlanmış bir CD veya doğru formatta bir disk kullanın.

USB cihazı üzerindeki bazı dosyalar görüntülenmiyor

- USB cihazındaki klasör ya da dosya sayısı, belirli bir limiti aşmıştır. Bu durum bir anza değildir.
- Bu dosyaların formatları desteklenmemektedir.

USB cihazı desteklenmiyor

- USB depolama cihazı, ünite ile uyumsuzdur. Başka bir depolama cihazını deneyin.

Zayıf radyo alımı

- Ünite ile TV'niz ya da diğer radyasyon kaynakları arasındaki mesafeyi artırın.
- Radyo antenini tamamen açın.

Başarılı Bluetooth bağlantısından sonra bile üniteye müzik çalınmıyor.

- Cihaz, ünite kullanılarak kablosuz müzik çalmak için kullanılamaz.

Bluetooth özellikli bir cihazla bağlantı kurulduktan sonra ses kalitesi kötü oluyor.

- Bluetooth alımı zayıftır. Cihazı üniteye yaklaştırın veya aralarında bulunan tüm engelleri kaldırın.

Bluetooth bu üniteye bağlanamaz.

- Cihaz bu ünite için gerekli profilleri desteklemiyordur.
- Cihazın Bluetooth fonksiyonu etkinleştirilmemiştir. Bu fonksiyonu nasıl etkinleştireceğinizi öğrenmek için cihazın kullanıcı kılavuzuna bakın.
- Ünite, eşleştirme modunda değildir.
- Ünite zaten Bluetooth özellikli başka bir cihazla bağlantı kurmuştur. Bu cihazın bağlantısını kesin ve tekrar deneyin.

Eşleştirilen mobil cihazın sürekli bağlantısı kopuyor ve tekrar bağlanıyor.

- Bluetooth alımı zayıftır. Cihazı üniteye yaklaştırın veya aralarında bulunan tüm engelleri kaldırın.
- Bazı cep telefonlarının bağlantısı, arama yaptığınızda veya aramayı bitirdiğinizde sürekli kurulup kesilebilir. Bu durum ünitenin arızalı olduğunu göstermez.
- Bazı cihazlarda, Bluetooth bağlantısı güç tasarrufu özelliği gereği otomatik olarak devre dışı kalabilmektedir. Bu durum ünitenin arızalı olduğunu göstermez.

Zamanlayıcı çalışmıyor

- Saati doğru ayarlayın.
- Zamanlayıcıyı açın.

Saat/zamanlayıcı ayarı silindi

- Güç kesilmiştir veya güç kablosu bağlantısı kesilmiştir.
- Saati/zamanlayıcıyı tekrar ayarlayın.

Saat ekranı bekleme modunda nasıl açık veya kapalı tutulur?

- Bekleme modunda, saat ekranını açıp kapatmak için **CLOCK** düğmesini basılı tutun.



Copyright © 2017 Gibson Innovations Limited.

This product has been manufactured by, and is sold under the responsibility of Gibson Innovations Ltd., and Gibson Innovations Ltd. is the warrantor in relation to this product. The Philips trademark and the Philips Shield Emblem are registered trademarks of Koninklijke Philips N.V. used under license.

BTM1560_12_UM_V1.0

