

# Vždy připravení pomôct'

Zaregistrujte svoj produkt a získajte podporu na lokalite  
[www.philips.com/support](http://www.philips.com/support)

AJ3800/12

Otázky?  
Kontaktujte  
Philips



## Príručka užívateľa

**PHILIPS**

# Obsah

---

<b>1</b>	<b>Dôležité</b>	<b>3</b>
----------	-----------------	----------

---

<b>2</b>	<b>Váš rádiobudík</b>	<b>3</b>
	Obsah balenia	3
	Hlavná jednotka - prehľad	4

---

<b>3</b>	<b>Úvodné pokyny</b>	<b>5</b>
	Inštalácia batérie	5
	Pripojenie napájania	6
	Nastavenie času	6

---

<b>4</b>	<b>Počúvanie rozhlasového vysielača v pásme FM</b>	<b>6</b>
	Naladenie rozhlasových staníc v pásme FM	6
	Uloženie a výber predvoľby rozhlasovej stanice	7

---

<b>5</b>	<b>Alarm</b>	<b>7</b>
	Nastavenie času a režimu budenia	7
	Vypnutie budíka	8
	Nastavenie časovača vypnutia	8

---

<b>6</b>	<b>Iné</b>	<b>8</b>
	Používanie premietania	8
	Úprava jasu	8

---

<b>7</b>	<b>Informácie o výrobku</b>	<b>9</b>
	Technické údaje	9

---

<b>8</b>	<b>Riešenie problémov</b>	<b>9</b>
----------	---------------------------	----------

---

<b>9</b>	<b>Upozornenie</b>	<b>10</b>
	Vyhľadanie o zhode	10

# 1 Dôležité



## Varovanie

- Nikdy neodstraňujte kryt tela tohto rádiobudíka.
  - Nikdy nemažte žiadnu časť tohto rádiobudíka.
  - Tento rádiobudík nikdy neumiestňujte na iné elektrické zariadenie.
  - Toto rádiobudík chráňte pred priamym slnečným svetlom, otvoreným ohňom alebo zdrojmi tepla.
  - Uistite sa, že vždy máte voľný prístup k napájaciemu káblu, zástrčke alebo adaptéru, aby ste mohli rádiobudík odpojiť od zdroja napájania.
- 
- Uistite sa, že je okolo produktu dostatok voľného priestoru na vetranie.
  - Rádiobudík nesmie byť vystavený kvapkajúcej ani striekajúcej kvapaline.
  - Neumiestňujte na rádiobudík žiadne nebezpečné predmety (napr. predmety naplnené kvapalinou, zapálené sviečky).
  - Tam, kde zástrčka priameho napájacieho adaptéra slúži ako odpájacie zariadenie, musí zostať odpájacie zariadenie ľahko prístupné pre okamžité použitie.
  - Používajte iba napájacie zdroje uvedené v návode na používanie.
  - **UPOZORNENIE** pre používanie batérie – Aby nedošlo k vytečeniu batérie, ktoré by mohlo spôsobiť poranenie osôb, škody na majetku alebo poškodenie zariadenia:
    - Všetky batérie nainštalujte správne, s orientáciou pólov + a – podľa vyznačenia na zariadení.
    - Nemiešajte batérie (staré a nové alebo uhlíkové a alkalické atď.).
    - Keď sa zariadenie dlhšiu dobu nepoužíva, vyberte batérie.
    - Batérie nesmú byť vystavené zdrojom nadmerne vysokej teploty, ako je napríklad slnečné žiarenie, oheň a pod.

# 2 Váš rádiobudík

Blahoželáme Vám ku kúpe a vítame Vás medzi používateľmi produktov spoločnosti Philips. Ak chcete naplno využiť podporu ponúkanú spoločnosťou Philips, zaregistrujte svoj produkt na lokalite [www.philips.com/welcome](http://www.philips.com/welcome).

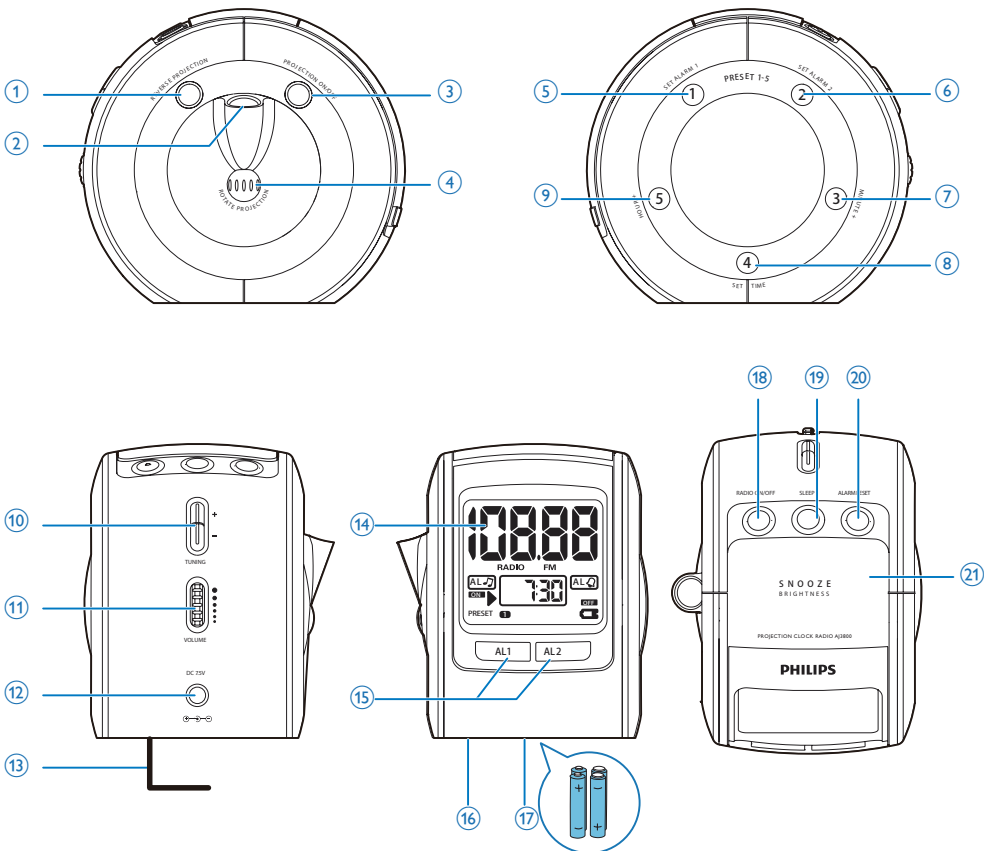
---

## Obsah balenia

Skontrolujte a identifikujte obsah balenia:

- Hlavná jednotka
- 1 x sieťový adaptér
- Stručný návod na používanie
- Bezpečnostný hárok

# Hlavná jednotka - prehľad



- ① **REVERSE PROJECTION**
  - Prevrátenie premietaného obrazu.
- ② **Premietacia šošovka**
- ③ **PROJECTION ON/OFF**
  - Zapnutie a vypnutie premietania.
- ④ **ROTATE PROJECTION**
  - Jemné nastavenie iného uhla premietania.
- ⑤ **SET ALARM 1 / PRESET 1**
  - Nastavenie časovača budíka ALARM1.
- ⑥ **SET ALARM 2 / PRESET 2**
  - Naprogramovanie alebo výber stanice č. 1.
  - Nastavenie časovača budíka ALARM2.
  - Naprogramovanie alebo výber stanice č. 2.
- ⑦ **MINUTE+ / PRESET 3**
  - Nastavenie minút.
  - Naprogramovanie alebo výber stanice č. 3.
- ⑧ **SET TIME / PRESET 4**

- Nastavenie času hodín.
  - Naprogramovanie alebo výber stanice č. 4.
- 9 **HOUR+ /PRESET 5**
- Nastavenie hodiny.
  - Naprogramovanie alebo výber stanice č. 5.
- 10 **+ TUNING -**
- Naladenie rozhlasových staníc.
- 11 **- Volume +**
- Nastavenie hlasitosti.
- 12 **DC-IN**
- Zásuvka napájania.
- 13 **FM ANT**
- Zlepšenie príjmu staníc v pásme FM.
- 14 **Panel displeja**
- Zobrazenie aktuálnych informácií.
- 15 **AL1/AL2**
- Zobrazenie nastavení budíka.
  - Aktivovanie alebo deaktivovanie časovača budíka.
- 16 **RESET**
- Obnovenie pôvodných nastavení zariadenia.
- 17 **Priečnik na batérie**
- 18 **RADIO ON/OFF**
- Zapnutie alebo vypnutie rádia.
- 19 **SLEEP**
- Nastavenie časovača vypnutia.
- 20 **ALARM RESET**
- Vypnutie budíka.
- 21 **SNOOZE/BRIGHTNESS**
- Režim zdriemnutia (odloženie budenia).
  - Nastavenie jasnosti displeja.

## 3 Úvodné pokyny



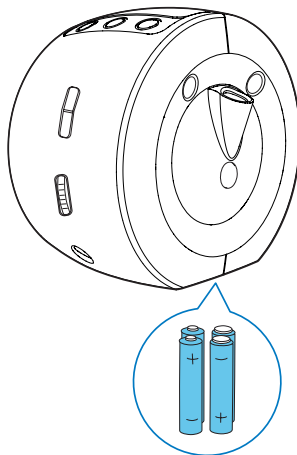
### Výstraha

- Používanie iných ovládacích prvkov alebo vykonávanie úprav a iných postupov, než sú uvedené v tomto dokumente, môže mať za následok vystavenie sa nebezpečnému zariadeniu alebo zapríčiniť nebezpečnú prevádzku.

Vždy postupujte podľa poradia pokynov v tejto kapitole.

## Inštalácia batérie

Vložte 4 x 1,5 V batérie typu R6/UM3/AA (nie sú súčasťou balenia) so správnou polaritou (+/-) podľa znázornenia na obrázku.



4 x 1.5 V R6/UM3/AA

## Pripojenie napájania

### ! Výstraha

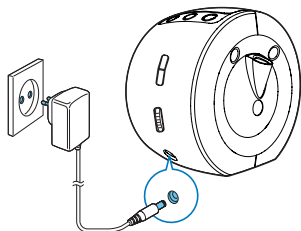
- Nebezpečenstvo poškodenia produktu! Uistite sa, že napätie zdroja napájania zodpovedá napätiu vyznačenému na zadnej alebo spodnej strane rádiobudíka.
- Nebezpečenstvo zásahu elektrickým prúdom! Napájací adaptér vždy odpojajte od elektrickej siete vytiahnutím zástrčky zo zásuvky. Nikdy net'ahajte za kábel.

### ☰ Poznámka

- Typový štítok sa nachádza na spodnej strane rádiobudíka.

Zapojte sieťový napájací adaptér do:

- napájacej zásuvky na hlavnej jednotke.
- do elektrickej zásuvky.



## Nastavenie času

### ☰ Poznámka

- Čas môžete nastaviť iba v pohotovostnom režime.

- 1 Stlačením tlačidla **SET TIME** prejdete do režimu nastavenia hodín.
- 2 Stlačením tlačidla **HOUR+** nastavte hodinu.
- 3 Stlačením tlačidla **MINUTE+** nastavte minúty.
- 4 Výber potvrdíte stlačením tlačidla **SET TIME**.

## 4 Počúvanie rozhlasového vysielania v pásme FM

### ☰ Poznámka

- Aby nedochádzalo k rušeniu príjmu rozhlasového vysielania, nedávajte rádiobudík do blízkosti iných elektronických zariadení.
- Ak chcete dosiahnuť optimálny príjem, úplne vytiahnite anténu na príjem vysielania FM a nastavte jej polohu.

## Naladenie rozhlasových staníc v pásme FM

- 1 Stlačením tlačidla **RADIO ON/OFF** aktivujte rádio.  
↳ Na paneli sa zobrazí naposledy zvolená rozhlasová frekvencia.
- 2 Stlačte a podržte tlačidlo **TUNING +/-** na dlhšie ako 2 sekundy.  
↳ Rádiobudík automaticky naladí stanicu s dostatočne silným signálom.
- 3 Opakovaním kroku 2 naladte ďalšie rozhlasové stanice.

### Ručné naladenie stanice:

- Opakovane stláčajte tlačidlo **TUNING +/-**, až kým nenaladíte optimálny príjem.

---

## Uloženie a výber predvoľby rozhlasovej stanice

Môžete uložiť až 5 rozhlasových staníc.

- 1 Naladenie rozhlasovej stanice.
- 2 Stlačte tlačidlo s číslom, až kým nebudete počuť pípnutie.
  - ↳ Číslo predvoľby stanice sa zobrazí na displeji.
- 3 Opakovaním kroku 1 – 2 naladíte ďalšie stanice.
  - Ak chcete prepísať predvoľbu stanice, stačí namiesto nej uložiť inú frekvenciu.

Stlačením tlačidla s číslom vyberte príslušnú predvoľbu rozhlasovej stanice.

---

## 5 Alarm

---

### Nastavenie času a režimu budenia

V pohotovostnom režime môžete nastaviť dva budíky, aby budili v rozličných časoch.



#### Poznámka

- Uistite sa, že ste správne nastavili hodiny.

- 1 Stlačením a podržaním tlačidla **SET ALARM 1** alebo **SET ALARM 2** aktivujte režim nastavenia budíka.
- 2 Stlačením tlačidla **HOUR+** nastavte hodinu.
- 3 Stlačením tlačidla **MINUTE+** nastavte minúty.
- 4 Potvrďte stlačením tlačidla **SET ALARM 1** alebo **SET ALARM 2**.



#### Tip

- Ak chcete skontrolovať čas budenia, stlačte tlačidlo **AL1** alebo **AL2**.

---

## Vypnutie budíka

Budík môžete vypnúť 3 spôsobmi.

### 24-hodinový reset budíka:

Ak chcete okamžite zastaviť budenie, no zachovať pritom rovnaké nastavenie budíka na ďalšie dni:

- Stlačte tlačidlo **ALARM RESET/SLEEP**.  
↳ Rádiobudík raz pípne.

### Opakovanie budenia:

- Po zaznení budíka stlačte tlačidlo **REPEAT ALARM/BRIGHTNESS CONTROL**.  
↳ Budík prejde do režimu zdriemnutia a po deviatich minútach začne opäť zvonit'. (maximálne 6-krát)

### Úplné zrušenie budíka:

- Stlačte tlačidlo **AL1** alebo **AL2** jeden alebo viackrát, až kým sa nezobrazí **OFF**.

---

## Nastavenie časovača vypnutia

Rádiobudík sa po uplynutí prednastaveného časového intervalu automaticky vypne.

Opakovaným stlačením tlačidla **ALARM RESET/SLEEP** vyberte časový interval do automatického vypnutia.

- ↳ Na paneli displeja sa bude zobrazovať **SLEEP** a postupne hodnoty **SL:120 / SL:90 / SL:60 / SL:30 / SL:15**.

Ak chcete deaktivovať časovač vypnutia:

Opakovane stláčajte tlačidlo **ALARM RESET/SLEEP**, až kým sa nezobrazí položka **[OFF]**.

## 6 Iné

---

### Používanie premietania

Pomocou tohto zariadenia môžete premietat' čas hodín na plochy v miestnosti.

- 1 Stlačte tlačidlo **PROJECTION ON/OFF**.  
↳ Premietacia šošovka sa rozsvieti.
- 2 Otáčaním kolieska premietacej šošovky nájdite plochu s povrchom vhodným na premietanie. (maximálne 180 stupňov doľava alebo doprava)
- 3 Ak chcete premietnutý čas otočiť, stlačte tlačidlo **REVERSE PROJECTION**.
- 4 Ak chcete zmeniť uhol premietania, otočte kolieskom **ROTATE PROJECTION**. (maximálne 60 stupňov doľava alebo doprava)
- 5 Stlačením tlačidla **PROJECTION ON/OFF** ho vypnite.  
↳ Premietacia šošovka zhasne.

#### Poznámka

- Pri napájaní z batérií, Premietacia šošovka bude kvôli úspore energie svietiť trochu slabšie.
- Ak chcete premietat' čas dlhšie, použite na prevádzku sieťové napájanie.

---

### Úprava jasu

Opakovaným stláčaním tlačidla **REPEAT ALARM/BRIGHTNESS CONTROL** upravte nastavenie jasu displeja.



# 7 Informácie o výrobku

## Poznámka

- Informácie o výrobku sa môžu zmeniť bez predchádzajúceho upozornenia.

## Technické údaje

### Zosilňovač

Menovitý výstupný výkon 0,35 W RMS

### Rádioprijímač (FM)

Rozsah ladenia 87,5 – 108 MHz

Ladiaca mriežka 50 KHz

Citlivosť

– Mono, odstup signálu od šumu 26 dB < 22 dBf

Citlivosť vyhľadávania > 28 dBf

Celkové harmonické skreslenie < 2 %

Odstup signálu od šumu > 50 dBA

### Všeobecné informácie

Napájací zdroj Model:  
- Sieťové napájanie ASUC30E-075025;  
- Batéria Vstup: 100 –

240 V~, 50/60 Hz,  
0,3 A;

Výstup: DC 7,5 V  
250 mV

6 V, 4 × 1,5 V R6/  
UM3

Prevádzková spotreba energie 1,5 W

Spotreba energie v pohotovostnom režime < 1 W

Rozmery:

Hlavná jednotka 191 × 104 ×  
(Š × V × H) 69 mm

Hmotnosť: - Hlavná jednotka 0,25 kg

# 8 Riešenie problémov

## Varovanie

- Nikdy neodstraňujte kryt tohto zariadenia.

Aby ste zachovali záruku, nikdy sa sami nepokúšajte opravovať systém.

Ak sa pri používaní tohto zariadenia vyskytne nejaký problém, skôr než sa obrátite na servisné stredisko, vyskúšajte nasledujúce riešenia. Ak sa problém neodstráni, prejdite na webovú lokalitu spoločnosti Philips ([www.philips.com/welcome](http://www.philips.com/welcome)). Ak sa rozhodnete obrátiť na spoločnosť Philips, okrem zariadenia si pripravte aj číslo modelu a sériové číslo.

### Žiadne napájanie

- Uistite sa, že sieťová zástrčka zariadenia je správne pripojená.
- Skontrolujte, či je sieťová zásuvka pod prúdom.

### Žiadny zvuk

- Nastavte hlasnosť.

### Zariadenie nereaguje

- Odpojte a znovu pripojte sieťovú zástrčku, potom zariadenie opäť zapnite.

### Nekvalitný príjem rádia

- Zväčšite vzdialenosť medzi zariadením a vašim televízorom alebo videorekordérom.
- Vysuňte anténu FM až nadoraz.

### Budík nefunguje

- Správne nastavte hodiny/budík.

### Nastavenia hodín/budíka sú vymazané

- Došlo k výpadku napájania alebo k odpojeniu sieťovej zástrčky.
- Opätovne nastavte hodiny alebo budík.

# 9 Upozornenie

Akékoľvek zmeny alebo modifikácie vykonané na tomto zariadení, ktoré nie sú výslovne schválené spoločnosťou Gibson Innovations, môžu anulovať oprávnenie používateľa obsluhovať toto zariadenie.

---

## Vyhlasenie o zhode



Spoločnosť Gibson Innovations týmto vyhlasuje, že tento produkt spĺňa základné požiadavky a ostatné príslušné ustanovenia Smernice 1999/5/ES. Vyhlasenie o zhode nájdete na stránke [www.philips.com/support](http://www.philips.com/support).



Pri navrhovaní a výrobe produktu sa použili vysokokvalitné materiály a súčasti, ktoré možno recyklovať a znova využiť.



Keď sa na produkte nachádza symbol prečiarknutého koša s kolieskami, znamená to, že sa na tento produkt vzťahuje Európska smernica 2002/96/ES.

Informujte sa o miestnom systéme separovaného zberu elektrických a elektronických zariadení.

Dodržiavajte miestne predpisy a nevyhadzujte použité zariadenia do bežného domového odpadu. Správnou likvidáciou použitého zariadenia pomôžete znížiť možné negatívne následky na životné prostredie a ľudské zdravie.



Produkt obsahuje batérie, ktoré na základe Európskej smernice 2006/66/ES nemožno likvidovať spolu s bežným domovým odpadom. Informujte sa o miestnych predpisoch týkajúcich sa separovaného zberu batérií, pretože správnu likvidáciou pomôžete znížiť negatívne následky na životné prostredie a ľudské zdravie.

### Informácie týkajúce sa životného prostredia

Všetky nepotrebné baliace materiály boli vynechané. Snažili sme sa o dosiahnutie jednoduchého rozdelenia balenia do troch materiálov: kartón (škatuľa), polystyrénová pena (vypodloženie) a polyetylén (vrecká, ochranná penová pokrývka).

Váš systém pozostáva z materiálov, ktoré je možné v prípade roztriedenia špecializovanou spoločnosťou recyklovať a opakovane použiť. Dodržiavajte miestne nariadenia týkajúce sa likvidácie obalových materiálov, vybitých batérií a starého vybavenia.



Specifications are subject to change without notice

2015 © Gibson Innovations Limited. All rights reserved.

This product has been manufactured by, and is sold under the responsibility of Gibson Innovations Ltd., and Gibson Innovations Ltd. is the warrantor in relation to this product. Philips and the Philips Shield Emblem are registered trademarks of Koninklijke Philips N.V. and are used under license from Koninklijke Philips N.V.

AJ3800\_12\_UM\_V1.0

