

Kandungan

Maklumat Umum

Aksesori yang dibekalkan	114
Maklumat penjagaan dan keselamatan	114

Sambungan

Langkah 1: Meletakkan speaker dan subwoofer	115
Langkah 2: Menyambung speaker dan subwoofer	115
Langkah 3: Menyambung TV	116
Menggunakan bicu Video Komposit (CVBS)	116
Menggunakan bicu Video Komponen (Y Pb Pr)	116
Menggunakan bicu S-Video	117
Menggunakan modulator RF aksesori ...	117
Langkah 4: Sambungkan antena FM/MW .	118
Langkah 5: Menyambung kod kuasa	118

Sambungan (Tidak wajib)

Menyambung VCR atau Kotak Satelit/Kabel	119
Menonton dan mendengar kepada mainan semula	119
Menggunakan VCR untuk merakam mainan semula DVD	119
Menyambung alat audio digital	119
Mendengar mainan semula	119

Gambaran Penuh Fungsi

Unit Utama dan alat kawalan jauh	120
Butang kawalan terdapat di alat kawalan jauh sahaja	120-121

Memulakan

Langkah 1: Masukkan bateri ke dalam alat kawalan jauh	122
Menggunakan alat kawalan jauh untuk menggunakan sistem	122
Langkah 2: Menetapkan TV	122
Memilih sistem warna yang sepadan dengan TV anda	123
Menetapkan Paparan TV	123
Langkah 3: Menetapkan pilihan bahasa	124
Bahasa paparan di skrin(OSD)	124
Bahasa menu Audio, Sarikata dan Cakera	124
Langkah 4: Menetapkan saluran speaker	125

Operasi Cakera

Cakera yang boleh dimainkan	126
Cakera yang dimainkan	126
Mod sedia Auto Eco Power	127
Kawalan asas mainan semua	127
Memilih pelbagai fungsi ulang/kocok	127
Mengulangi mod main	127
Mengulangi bahagian di dalam bab/trek.	127
Operasi lain untuk mainan semula video (DVD/VCD/SVCD)	128
Menggunakan Menu Cakera	128
Zoom masuk	128
Menggunakan menu OSD	128
Menyambung mainan semula dari titik berhenti yang terakhir	129
Maju mengikut bingkai	129
Menukar bahasa trek bunyi	129
Menukar bahasa sarikata (DVD sahaja)	129
Menonton dari sudut yang lain (DVD sahaja)	129
Memilih tajuk (DVD sahaja)	129
Kawalan Mainan Semula (PBC) (VCD sahaja)	130
Fungsi pranonton (VCD sahaja)	130
Memainkan cakera MP3/JPEG/DivX/ MPEG-4	131
Memainkan musik MP3 dan gambar JPEG serentak	131
Memainkan CD Super Audio (SACD)	132
Ciri-ciri khas untuk mainan semula cakera gambar	132
Fungsi Pranonton	132
Zoom gambar	132
Mainan semula dengan berbilang sudut	132
Kesan Skan	132

Kandungan

Pilihan Menu Penetapan DVD

Menu Penetapan Umum	133
Mengunci/Membuka kunci cakera untuk tontonan	133
Memalapkan panel paparan sistem	133
Memprogram trek cakera (bukan untuk CD Gambar/MP3/SACD)	133-134
Bahasa OSD	134
Penjimat Skrin – buka/tutup	134
Kod pendaftaran DivX®VOD	134
Menu Penetapan Audio	135
Menetapkan output analog	135
Penetapan Speaker	135
Mod Malam – buka/tutup	135
Menu Penetapan Video	136
Jenis TV	136
Paparan TV	136
Ciri Progresif – buka/tutup	136
Penetapan Gambar	136-137
Menu Penetapan Kegemaran	137
Menu Audio, Sarikata, Cakera	137
Membataskan mainan semula oleh Kawalan Ibubapa	137-138
PBC	138
Menu MP3/JPEG – buka/tutup	138
Menukar Kata Laluan	139
Mengekalkan semula penetapan asal	139

Operasi Penala

Menala ke stesyen radio	140
Pratetap stesyen radio	140
Menggunakan Pasang Palam dan Main ..	140
Pratetap secara automatik	140
Pratetap secara manual	141
Memilih stesyen radio pratetap	141
Memadam stesyen radio pratetap	141
Menukar grid penalaan (tidak ada untuk semua versi)	141

Kawalan Bunyi dan Volum

Kawalan Bunyi	142
Memilih bunyi sekeliling	142
Memilih kesan bunyi digital	142
Kawalan Volum	142

Fungsi Lain

Membuka/Menutup	143
Menukar kepada mod aktif	143
Menukar kepada mod sedia Eco Power ..	143
Menggunakan alat kawalan jauh untuk menggunakan televisyen 'Philips'	143
Merakam ke peranti luar	143
Menetapkan pemasa Tidur	143

Menyelesaikan masalah 144-145 |

Spesifikasi 146 |

Glosari 147 |

Kod Bahasa 149 |

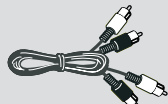
Maklumat Umum

Aksesori yang dibekalkan

Kabel video komposit (kuning)



Kabel audio (merah/putih)



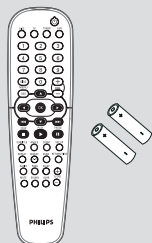
Antena wayar FM



Antena loop MW



Alat kawalan jauh dan dua bateri (12nc: 3139 258 70031)



Pendakap speaker dan skru (5x)

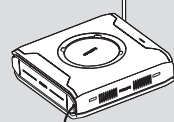


Aksesori tambahan (hanya untuk LX3950W)

Penghantar tanpa wayar



Penerima tanpa wayar



Kaki meja bagi penerima tanpa wayar



Bahasa Melayu

Maklumat penjagaan dan keselamatan

Elakkan suhu tinggi, kelembapan, air dan habuk

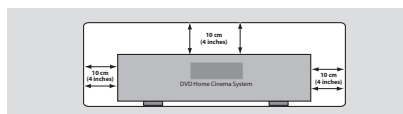
– Jangan dedahkan sistem, bateri atau cakera kepada kelembapan, hujan, pasir atau haba yang keterlaluan (disebabkan oleh alat pemanas atau sinaran matahari terik). Sentiasa tutup dulang cakera untuk mencegah habuk daripada menyentuh lensa.

Elak masalah kondensasi

– Lensa boleh menjadi kabus apabila alat pemain digerakkan secara tiba-tiba dari sekitaran yang sejuk ke yang panas, membuat cakera tidak boleh dimainkan. Biarkan alat pemain berada di dalam sekitaran yang hangat sehingga kelembapan menyekat.

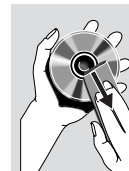
Jangan menghalang bolong

– Jangan gunakan sistem DVD di dalam kabinet yang tertutup dan benarkan ruang bebas lebih kurang 10 sm (4 inci) di sekeliling alat pemain bagi pengedaran udara yang baik.



Penjagaan cakera

– Untuk membersihkan CD, lapkannya mengikut garisan lurus, dari tengah hingga tepi menggunakan kain lembut, bebas daripada lin.



Jangan gunakan agen pencuci, kerana ia boleh merosakkan cakera tersebut.

– Hanya tulis di bahagian CD-R/CD-RW yang bercetak dan dengan pen mata lembut sahaja.
– Pegang cakera di hujungnya, jangan sentuh permukaannya.

Penjagaan kabinet

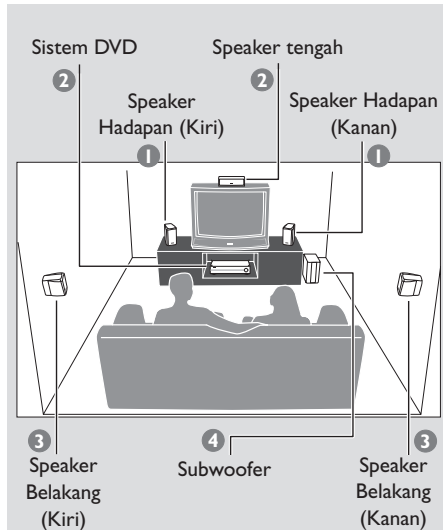
– Gunakan kain lembut yang agak lembab dengan larutan detergen yang halus. Jangan gunakan larutan yang mengandungi alkohol, spirit, amonia atau yang melelaskan.

Mencari lokasi yang sesuai

– Letakkan alat pemain di atas permukaan yang rata, keras dan stabil.

Sambungan

Langkah 1: Meletakkan speaker dan subwoofer



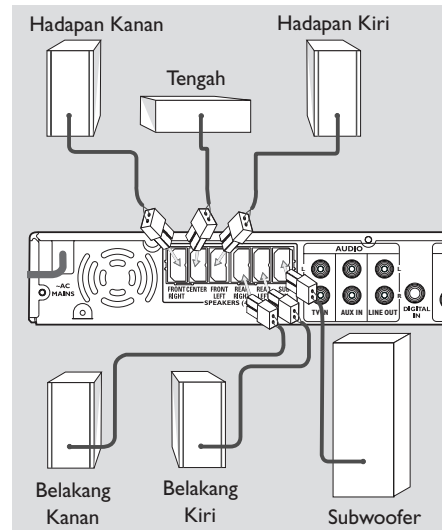
Untuk bunyi sekeliling yang terbaik, semua speaker (kecuali subwoofer) harus diletakkan pada jarak yang sama dari posisi mendengar.

- 1 Letakkan speaker hadapan kiri dan kanan pada jarak yang sama dari TV dan pada sudut lebih kurang 45 darjah dari posisi mendengar.
- 2 Letakkan speaker tengah di atas TV atau sistem DVD supaya bunyi saluran tengah disetempatan.
- 3 Letakkan speaker belakang pada paras telinga mendengar yang biasa, menghadap satu sama lain atau gantung di dinding.
- 4 Letakkan subwoofer di atas lantai berdekatan dengan TV.

Panduan Berguna:

- Untuk mengelak gangguan magnetik, jangan letakkan speaker hadapan terlalu dekat dengan TV anda.
- Benarkan udara beredar di sekeliling sistem DVD.

Langkah 2: Menyambung speaker dan subwoofer



Sambungkan sistem speaker yang dibekalkan dengan kabel speaker yang siap dipasang, padankan warna-warna bicu dan kabel speaker tersebut.

Untuk sambungan sistem tanpa wayar LX3950W, sila rujuk kepada 'Panduan Mengguna Dengan Pantas' yang berasingan.

Penghantar dan penerima tanpa wayar memberi anda pilihan untuk sambungan speaker tanpa wayar.

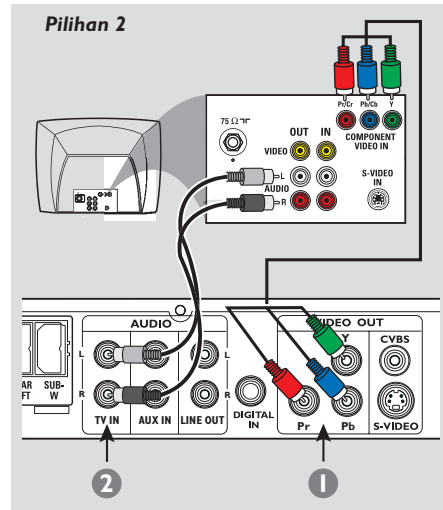
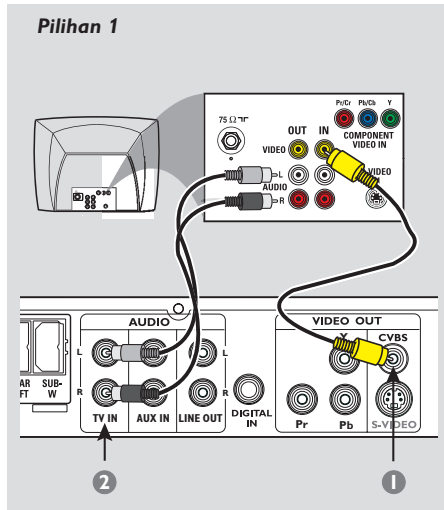
Panduan Berguna:

- Pastikan kabel speaker disambung dengan betul. Sambungan yang tidak sempurna boleh merosakkan sistem tersebut akibat litar pintas.
- Untuk mencegah bunyi yang tidak diinginkan, jangan letakkan penghantar dan penerima tanpa wayar terlalu dekat dengan sistem DVD, penyesuai kuasa AC, TV atau sumber radiasi yang lain.

Sambungan

Langkah 3: Menyambung TV

Bahasa Melayu



PENTING!

– Anda hanya perlu membuat satu sambungan video daripada pilihan-pilihan berikut, bergantung kepada keupayaan TV anda.
– Sambungan S-Video atau Video Komponen memberi kualiti gambar yang lebih baik. Pilihan-pilihan ini mesti ada pada TV anda.

Menggunakan bicu Video Komposit (CVBS)

- 1 Gunakan kabel video komposit yang dibekalkan (kuning) untuk menyambung bicu **CVBS** sistem DVD kepada bicu input video (atau dilabelkan sebagai A/V In, Video In, CVBS, Composite atau Baseband) pada TV.
- 2 Untuk mendengar saluran TV melalui sistem DVD ini, gunakan kabel audio yang dibekalkan (putih/merah) untuk menyambung bicu **AUDIO-TV IN** kepada bicu AUDIO OUT yang sepadan pada TV.

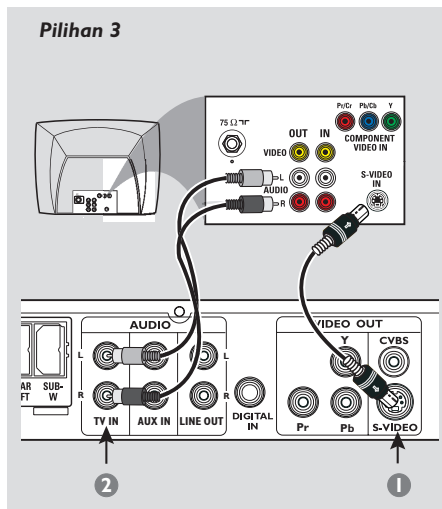
PENTING!

Kualiti video skan progresif hanya boleh digunakan apabila menggunakan Y Pb Pr. dan TV skan progresif diperlukan.

Menggunakan bicu Video Komponen (Y Pb Pr)

- 1 Gunakan kabel video komponen (merah/biru/hijau – tidak dibekalkan) untuk menyambung bicu **Y Pb Pr** sistem DVD kepada bicu input video Komponen yang sepadan (atau yang dilabelkan sebagai Y Pb/Cb Pr/Cr atau YUV) pada TV.
- 2 Untuk mendengar saluran TV melalui sistem DVD ini, gunakan kabel audio yang dibekalkan (putih/merah) untuk menyambung bicu **AUDIO-TV IN** kepada bicu AUDIO OUT yang sepadan pada TV.
- 3 Jika anda menggunakan TV Skan Progresif (TV mesti menunjukkan keupayaan Skan Progresif atau ProScan) rujuk kepada muka surat 136 bagi penetapan output video skan progresif.

Sambungan

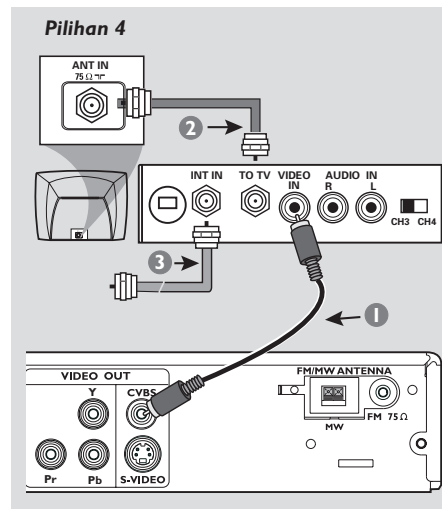


PENTING!

Jika S-Video digunakan untuk memainkan semula DVD, penetapan VIDEO OUT sistem ini perlu ditukar sama.

Menggunakan bicu S-Video

- 1 Gunakan kabel S-video (tidak dibekalkan) untuk menyambung bicu **S-VIDEO OUT** sistem DVD kepada bicu input S-Video (atau yang dilabelkan sebagai Y/C atau S-VHS) pada TV.
- 2 Untuk mendengar saluran TV melalui sistem DVD ini, gunakan kabel audio yang dibekalkan (putih/merah) untuk menyambung bicu **AUDIO-TV IN** kepada bicu AUDIO OUT yang sepadan pada TV.



PENTING!

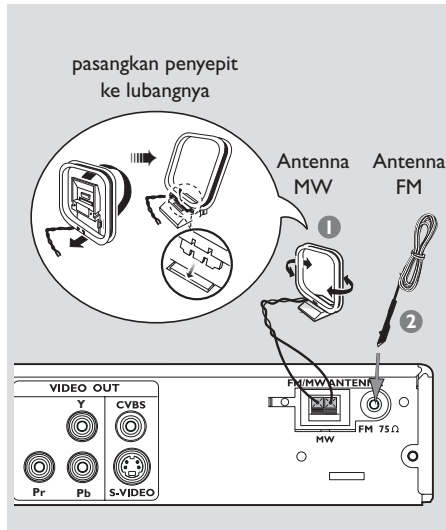
Jika TV anda hanya mempunyai satu bicu Antenna In (dilabelkan sebagai 75 ohm atau RF In), anda perlukan modulator RF untuk menonton permainan semula DVD pada TV. Jumpa peruncit elektronik anda atau hubungi Philips untuk butir-butir mengenai kewujudan dan operasi modulator RF.

Menggunakan modulator RF aksesori

- 1 Gunakan kabel video komposit yang dibekalkan (kuning) untuk menyambung bicu **CVBS** sistem DVD kepada bicu input video pada modulator RF.
- 2 Gunakan kabel dwi paksi RF (tidak dibekalkan) untuk menyambung bicu ANTENNA OUT atau TO TV pada modulator RF kepada bicu ANTENNA IN pada TV.
- 3 Sambungkan isyarat Antena atau TV Kabel kepada bicu ANTENNA IN atau RF IN pada modulator RF. (Ia mungkin telah disambungkan kepada TV anda sebelum ini. Cabutkan sambungannya daripada TV).

Sambungan

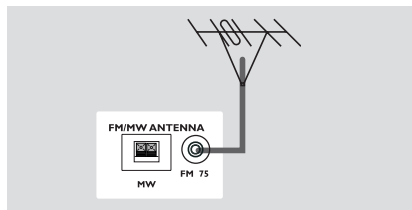
Langkah 4: Sambungkan antenna FM/MW



Bahasa Melayu

- 1 Sambungkan antenna loop **MW** yang dibekalkan kepada bicu MW. Letakkan antenna loop MW di atas para dan pasangkannya kepada kaki atau dinding.
- 2 Sambungkan antenna **FM** yang dibekalkan kepada bicu FM. Panjangkan antenna FM dan pasang hujungnya ke dinding.

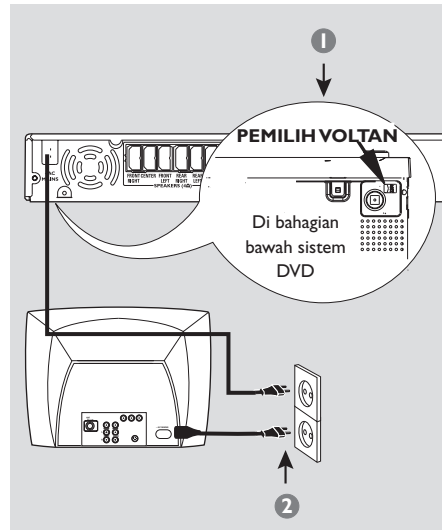
Untuk penerimaan stereo FM yang lebih baik, sambungkan antenna FM luar (tidak dibekalkan).



Panduan Berguna:

- Laraskan posisi antenna bagi penerimaan yang optima.
- Posisikan antenna sejauh yang mungkin dari TV, VCR anda atau sumber radiasi lain untuk mencegah gangguan yang tidak diinginkan.

Langkah 5: Menyambung kod kuasa



Selepas segalanya telah disambung dengan sempurna,

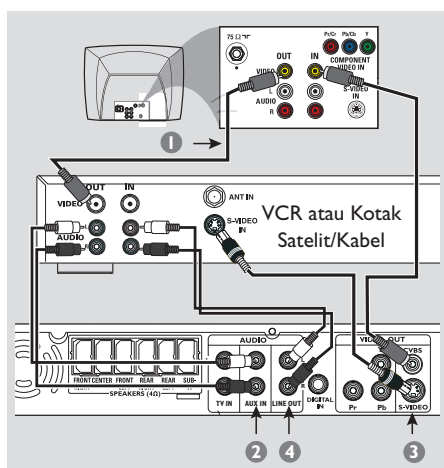
- 1 Tetapkan **PEMILIH VOLTAN** kepada voltan talian kuasa setempat.
- 2 Pasangkan palam kod kuasa AC ke salur keluar kuasa.
Jangan sekali-kali membuat atau menukar sebarang sambungan ketika kuasa sedang dibuka.

Panduan Berguna:

- Rujuk kepada jenis plat di belakang atau di bawah sistem untuk identifikasi dan kadar bekalan.

Sambungan (Tidak wajib)

Menyambung VCR atau Kotak Satelit/Kabel



Menonton dan mendengar kepada mainan semula

- 1 Sambungkan VCR atau Kotak Satelit/Kabel kepada TV seperti yang ditunjukkan.
- 2 Sambungkan bicu **AUX IN (R/L)** sistem DVD kepada bicu **AUDIO OUT** pada VCR atau kotak satelit/kabel.

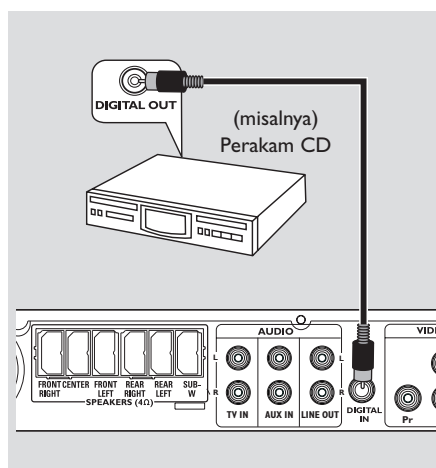
Sebelum memulakan operasi, tekan **AUX/DI** pada alat kawalan jauh untuk memilih "AUX" bagi mengaktifkan sumber input.

Menggunakan VCR untuk merakam mainan semula DVD

Sesetengah DVD dilindungi daripada disalin. Anda tidak boleh merakam atau mengalih suara pada cakera yang dilindungi menggunakan VCR.

- 3 Sambungkan bicu **S-VIDEO** sistem DVD kepada bicu **S-VIDEO IN** pada VCR.
- 4 Sambungkan bicu **LINE OUT (R/L)** sistem DVD kepada bicu **AUDIO IN** pada VCR. Ini akan membolehkan anda untuk membuat rakaman stereo (dua saluran, kanan dan kiri) analog.

Menyambung alat audio digital



Untuk menonton mainan semula DVD sambil merakam, anda mesti sambungkan sistem DVD kepada TV anda menggunakan sambungan CVBS (seperti yang ditunjukkan di atas).

Mendengar mainan semula

- Sambungkan bicu **DIGITAL IN** sistem DVD kepada bicu **DIGITAL OUT** pada peranti audio digital.

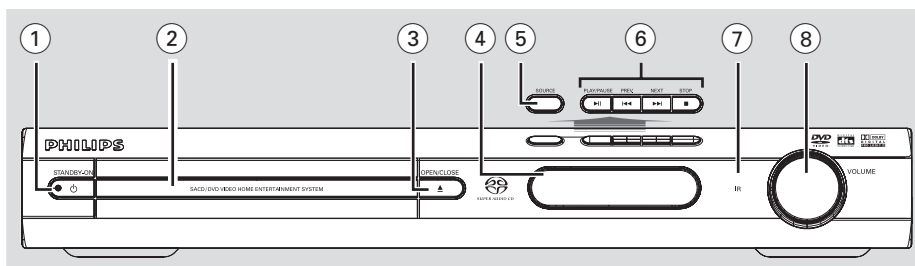
Sebelum memulakan operasi, tekan **AUX/DI** pada alat kawalan jauh untuk memilih "DI" bagi mengaktifkan sumber input.

Panduan Berguna:

- Sesetengah DVD dilindungi daripada disalin. Anda tidak boleh merakam cakera ini melalui VCR atau peranti rakaman digital.
- Anda tidak boleh mendengar atau merakam mainan semula SACD atau MP3-CD jika anda menggunakan sambungan digital.
- Untuk main semula melalui sambungan **DIGITAL IN**, tetapkan output digital pemain tersebut kepada format **PCM**.
- Sentiasa rujuk kepada buku panduan pemilik peralatan lain untuk sambungan lengkap dan butir-butir untuk menggunakannya.

Gambaran Penuh Fungsi

Unit Utama dan alat kawalan jauh



① **SEDIA DIBUKA (⏻)**

- Menukar kepada mod sedia Eco Power atau buka sistem tersebut.
- Led BUKA semasa mod sedia Eco Power.

② **Dulang cakera**

- #### ③ **BUKA-TUTUP ▲**
- Buka/Tutup dulang cakera.

④ **Panel paparan sistem**

⑤ **SUMBER**

- Memilih mod sumber aktif yang relevan: DISC, TV, TUNER atau AUX/DI
- DISC(CAKERA): menukar kepada mod sumber DISC
- TV: menukar kepada mod sumber TV dan/atau *untuk membuka TV Philips (hanya pada alat kawalan jauh).
- TUNER (PENALA): bertukar-tukar di antara jalur FM dan MW.
- AUX/DI: bertukar-tukar di antara mod sumber AUX dan DIGITAL IN

⑥ **▶ II MAIN•BERHENTI SEKETIKA**

- DISC(CAKERA): memulakan/berhenti seketika mainan semula
- TUNER(PENALA): memulakan pemasangan stesyen radio di dalam mod Pasang Palam & Main (hanya pada unit utama).

◀◀ **SEBELUM / SELEPAS** ▶▶

- DISC(CAKERA): * mencari ke belakang/ hadapan atau memilih trek.
- TV: memilih saluran sebelum/selepas (TV Philips sahaja).
- TUNER(PENALA): menala frekuensi radio ke atas/bawah.

■ **BERHENTI**

- Keluar daripada operasi.
- DISC(CAKERA): berhenti mainan semula.
- TUNER(PENALA): *memadam stesyen radio pratetap.

⑦ **iR**

- Halakan alat kawalan jauh ke sensor ini.

⑧ **VOLUM (VOL + →)**

- Melaraskan paras volum.

Butang kawalan terdapat di alat kawalan jauh sahaja

⑨ **MENU CAKERA (Mod sumber CAKERA sahaja)**

- Memasuki atau keluar daripada menu kandungan.
- Untuk VCD versi 2.0 sahaja; Dalam mod berhenti, membuka/mematikan mod kawalan mainan semula (PBC). Semasa mainan semula, kembali ke menu utama.

⑩ **MENU OSD (Mod sumber CAKERA sahaja)**

- Memasuki atau keluar daripada paparan di skrin.

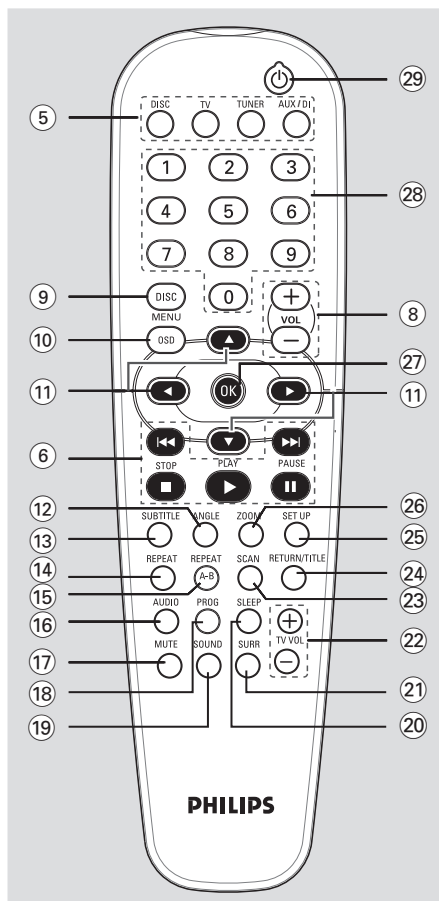
⑪ **◀▶ ▲▼**

- Memilih arah pergerakan di dalam menu.
- Gunakan ◀▶ untuk memilih stesyen radio pra tetap.
- Gunakan ▲▼ untuk memilih penalaan auto di dalam mod sumber.

*= Tekan dan pegang butang lebih dari dua saat.

Gambaran Penuh Fungsi

- ⑫ **SUDUT**
 - Memilih sudut kamera cakera DVD (jika ada)
- ⑬ **SARI KATA**
 - Memilih bahasa sarikata
- ⑭ **ULANG**
 - Memilih pelbagai mod ulang
- ⑮ **ULANG A-B**
 - Ulang bahagian tertentu di cakera
- ⑯ **AUDIO**
 - memilih bahasa audio (DVD) atau saluran audio (CD).
- ⑰ **BISU**
 - Membisukan atau mengekalkan semula volum.
- ⑱ **PROG**
 - DISC (CAKERA): memulakan program
 - TUNER (PENALA): memulakan program pratetap secara *automatik/manual
- ⑲ **BUNYI**
 - Memilih kesan bunyi
- ⑳ **TIDUR**
 - Menetapkan fungsi pemasa tidur
- ㉑ **SURR**
 - Memilih mod stereo atau sekeliling berbilang saluran
- ㉒ **VOL TV + -**
 - Melaras volum TV (TV Philips sahaja).
- ㉓ **SKAN**
 - Memainkan beberapa saat pertama setiap trek/ bab dalam cakera.
- ㉔ **KEMBALI/TAJUK**
 - Pergi semula ke menu sebelumnya.
 - Memaparkan menu Tajuk cakera (jika ada)
- ㉕ **PENETAPAN**
 - Memasuki atau keluar daripada menu penetapan sistem
- ㉖ **ZOOM**
 - Membesarkan gambar di skrin TV



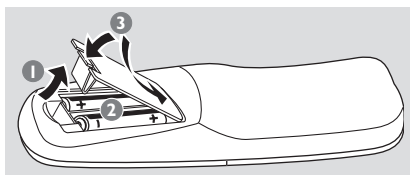
- ㉗ **OK**
 - Mengesahkan pilihan
- ㉘ **Papan kekunci Berangka (0-9)**
 - Memasuki nombor trek/tajuk cakera
 - Memasuki nombor stesyen radio pratetap
- ㉙ **⏻**
 - Menukar kepada mod sedia Eco Power
 - Di dalam mod TV, *buka/tutup TV Philips

Bahasa Melayu

*= Tekan dan pegang butang lebih dari dua saat

Memulakan

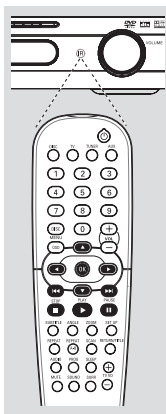
Langkah 1: Masukkan bateri ke dalam alat kawalan jauh



- 1 Buka petak bateri
- 2 Isikan dua bateri jenis R06 atau AA, mengikut tanda (+ -) di dalam petak.
- 3 Tutup penutupnya.

Menggunakan alat kawalan jauh untuk menggunakan sistem

- 1 Halakan alat kawalan jauh terus ke sensor jauh (iR) di panel hadapan.
- 2 Pilih sumber yang ingin dikawal oleh anda dengan menekan salah satu daripada butang pilih sumber di alat kawalan jauh (misalnya TV, TUNER).
- 3 kemudian pilih fungsi yang diinginkan (misalnya ► ||, ◀◀ ▶▶)



AWAS!

- Keluarkan bateri sekiranya ia telah kehabisan atau jika alat kawalan jauh tidak digunakan untuk tempoh yang lama.
- Jangan gunakan bateri baru dan lama atau jenis yang berbeza sebagai gandingan.
- Bateri mengandungi bahan kimia, oleh itu ia harus dibuang dengan sempurna.

Langkah 2: Menetapkan TV

PENTING!

Pastikan anda telah melengkapkan semua sambungan yang diperlukan. (Lihat muka surat 116-117 “Menyambung TV”).

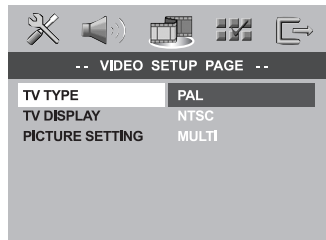
- 1 Tekan kawalan **SOURCE** (sumber) sehingga “DISC” muncul di panel paparan (atau tekan DISC pada alat kawalan jauh).
- 2 Buka TV dan tetapkan saluran video-in yang betul. Anda harus lihat skrin latar belakang DVD berwarna biru di TV.
→ Biasanya saluran ini adalah di antara saluran terendah dan tertinggi dan boleh dipanggil FRONT, A/V IN, VIDEO. Lihat buku panduan TV anda untuk keterangan lanjut.
→ Atau, anda boleh pergi ke saluran 1 di TV anda, kemudian tekan butang Channel down (Saluran ke bawah) berulang kali sehingga anda melihat saluran Video In.
→ Atau, alat kawalan jauh mungkin ada butang atau suis yang memilih mod video yang berbeza.

Memulakan

Memilih sistem warna yang sepadan dengan TV anda

Untuk DVD dimainkan pada sistem DVD ini, sistem warna DVD tersebut, TV dan pemain DVD harus sepadan. Sebelum menukar sistem TV, tentukan sistem warna TV anda.

- 1 Dalam mod cakera, tekan **SETUP**.
- 2 Tekan **▶** berulang kali untuk memilih {VIDEO SETUP PAGE} (MUKA SURAT PENETAPAN VIDEO).
- 3 Tekan **▲▼** untuk menerangkan {TV TYPE} (JENIS TV), kemudian tekan **▶**.



- 4 Tekan **▲▼** untuk menerangkan salah satu daripada pilihan di bawah ini.

PAL – Pilih ini jika TV yang disambungkan mempunyai sistem warna PAL. Ia akan menukar isyarat video cakera NTSC dan keluarkannya dalam format PAL.

NTSC – Pilih ini jika TV yang disambungkan mempunyai sistem warna NTSC. Ia akan menukar isyarat video cakera PAL dan keluarkannya dalam format NTSC.

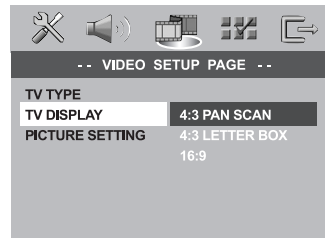
MULTI – Pilih ini jika TV yang disambung sesuai dengan NTSC dan PAL (Berbilang sistem). Format output akan mengikut isyarat video cakera tersebut.

- 5 Pilih satu penetapan dan tekan **OK**.
→ Ikut arahan yang ditunjukkan di TV untuk mengesahkan pilihan (jika ada).
→ Jika skrin tanpa gambar/herot-bengot, tunggu selama 15 saat untuk pemulihan auto.

Menetapkan Paparan TV

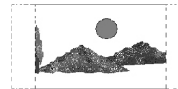
Tetapkan nisbah aspek Pemain DVD mengikut TV yang telah disambungkan oleh anda. Format yang dipilih mesti ada pada cakera. Jika tidak, penetapan paparan TV tidak akan menjejaskan gambar semasa mainan semula.

- 1 Dalam mod cakera, tekan **SETUP**.
- 2 Tekan **▶** berulang kali untuk memilih {VIDEO SETUP PAGE} (MUKA SURAT PENETAPAN VIDEO).
- 3 Tekan **▲▼** untuk menerangkan {TV DISPLAY} (PAPARAN TV), kemudian tekan **▶**.



- 4 Tekan **▲▼** untuk menerangkan salah satu daripada pilihan di bawah ini.

4:3 PAN SCAN – Pilih ini jika anda mempunyai TV konvensional dan ingin kedua belah gambar dipotong atau diformat supaya muat dalam skrin TV anda.



4:3 LETTER BOX (PETI SURAT) – Pilih ini jika anda mempunyai TV konvensional. Di dalam kes ini, gambar yang luas dengan jalur hitam di bahagian atas dan bawah skrin TV akan dipaparkan.



16:9 – Pilih ini jika anda mempunyai TV skrin luas.



- 5 Pilih satu penetapan dan tekan **OK**.

TIP: Untuk kembali ke menu sebelumnya, tekan **◀**.
Untuk menghilangkan menu tersebut, tekan **SETUP**.

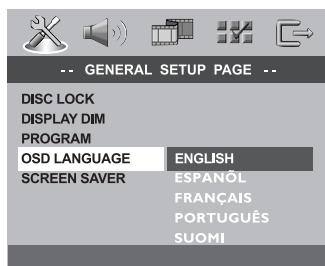
Memulakan

Langkah 3: Menetapkan pilihan bahasa

Anda boleh memilih penetapan bahasa yang diinginkan supaya sistem DVD ini akan tukar secara automatik kepada bahasa tersebut apabila anda memasukkan cakera. Jika bahasa yang dipilih tidak terdapat pada cakera, bahasa penetapan sedia ada cakera akan digunakan. Bahasa OSD (paparan di skrin) bagi menu sistem akan kekal seperti yang anda tetapkan, tidak mengambil kira pelbagai bahasa cakera.

Bahasa paparan di skrin(OSD)

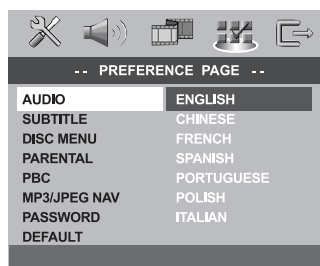
- 1 Dalam mod cakera, tekan **SETUP**.
- 2 Tekan **▶** untuk memilih {GENERAL SETUP PAGE} (MUKA SURAT PENETAPAN UMUM)
- 3 Tekan **▲▼** untuk menyerlahkan {OSD LANGUAGE} (BAHASA OSD), kemudian tekan **▶**.



- 4 Tekan **▲▼** untuk memilih bahasa dan tekan **OK** untuk mengesahkan.

Bahasa menu Audio, Sarikata dan Cakera

- 1 Tekan **■** dua kali untuk berhenti mainan semula (jika ada), kemudian tekan **SETUP**.
- 2 Tekan **▶** berulang kali untuk memilih {REFERENCE PAGE} (MUKA SURAT KEGEMARAN)
- 3 Tekan **▲▼** untuk menyerlahkan salah satu daripada pilihan di bawah satu persatu, kemudian tekan **▶**.
 - {AUDIO} (trek bunyi cakera)
 - {SUBTITLE} (sarikata cakera)
 - {DISC MENU} (menu cakera)



- 4 Tekan **▲▼** untuk memilih bahasa dan tekan **OK** untuk mengesahkan.

Jika bahasa yang anda ingini tiada di senarai, kemudian pilih {OTHERS} (LAIN).

Gunakan **papan kekunci berangka (0-9)** pada alat kawalan jauh untuk memasuki kod bahasa 4 angka 'XXXX' (lihat muka surat 149 "Kod Bahasa") dan tekan **OK** untuk mengesahkan.

- 5 Ulangi langkah 3~4 untuk penetapan lain.

TIPS: Untuk kembali ke menu sebelumnya, tekan **◀**.
Untuk menghilangkan menu tersebut, tekan **SETUP**.

Memulakan

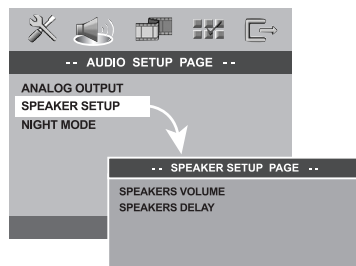
Langkah 4: Menetapkan saluran speaker

Anda boleh melaraskan kelewatan masa (tengah dan sekeliling sahaja) dan paras volum untuk speaker individu. Pelarasan ini membolehkan anda mengoptima bunyi mengikut sekeliling dan penetapan anda.

PENTING!

Tekan butang **SURR** pada alat kawalan jaun untuk memilih mod sekeliling berbilang saluran sebelum melaras penetapan speaker.

- 1 Tekan **■** untuk berhenti main semula, kemudian tekan **SETUP**.
- 2 Tekan **▶** berulang kali untuk memilih {AUDIO SETUP PAGE} (MUKA SURAT PENETAPAN AUDIO).
- 3 Tekan **▲▼** untuk menyerlahkan {SPEAKER SETUP} (PENETAPAN SPEAKER), kemudian tekan **▶**.



- 4 Tekan submenunya dengan menekan **▶**.

- 5 Tekan **▲▼** untuk menyerlahkan salah satu daripada pilihan di bawah satu persatu, kemudian tekan **▶**.

{SPEAKERS VOLUME} (VOLUM SPEAKER) – Menetapkan paras volum untuk speaker individu (-6dB - +6dB).

SPEAKERS VOLUME SETUP		
FRONT LEFT	<input type="text"/>	0dB
FRONT RIGHT	<input type="text"/>	0dB
CENTER	<input type="text"/>	0dB
SUBWOOFER	<input type="text"/>	0dB
REAR LEFT	<input type="text"/>	0dB
REAR RIGHT	<input type="text"/>	0dB

{SPEAKERS DELAY} (KELEWATAN SPEAKER) – Menetapkan kelewatan masa supaya bersesuaian dengan posisi/jarak mendengar bagi speaker tengah dan sekeliling (1m – 10 m)

SPEAKERS DELAY SETUP		
CENTER	<input type="text"/>	1.0m
REAR LEFT	<input type="text"/>	1.0m
REAR RIGHT	<input type="text"/>	1.0m

- 6 Tekan **◀▶** untuk melaras penetapan yang paling sesuai dengan keperluan bunyi sekeliling anda.
- 7 Tekan **OK** untuk mengesahkan

Panduan Berguna:

- Gunakan penetapan kelewatan masa yang lebih lama apabila speaker sekeliling lebih dekat dengan pendengar dari speaker hadapan.
- Nada uji akan dihasilkan secara automatik untuk membantu anda menguji paras bunyi setiap speaker.

TIP: Untuk kembali ke menu sebelumnya, tekan **◀**.
Untuk menghilangkan menu tersebut, tekan **SETUP**.

Operasi Cakera

PENTING!

- Jika ikon menghalang (o atau X) muncul di skrin TV apabila butang ditekan, ia bermakna fungsi tersebut tidak ada pada cakera semasa atau pada waktu semasa.
- Cakera dan pemain DVD direka dengan batasan serantau.
- Sebelum memainkan cakera, pastikan cakera adalah untuk zon yang sama dengan alat pemain anda.
- Jangan tolakkan dulang cakera atau letakkan sebarang objek selain daripada cakera di atas dulang cakera. Melakukan perkara ini boleh menyebabkan alat pemain cakera untuk rosak.

Cakera yang boleh dimainkan

Sistem panggung dalam rumah DVD anda akan memainkan:

- Cakera Versatil Digital (DVDs)
- CD Video (VCDs)
- CD Super Video (SVCDs)
- CD Super Audio (SACDs)
- Cakera Video Digital 'Finalised' + Boleh Dirakam[Ditulis Semula] (DVD+R[W])
- Cakera Padat Audio (CDs)
- Fail-fail cakera MP3, gambar (Kodak, JPEG) pada CD-R(W).
 - Format JPEG/ISO 9660
 - Paparan maximum 30 abjad
 - Frekuensi sampel yang disokong : 32 kHz, 44.1 kHz, 48 kHz
 - Kadar bit yang disokong : 32~256 (kbps), kadar bit yang boleh ubah
- Fail MPEG-4 pada CD-R[W]:
 - Profil mudah
 - Profil mudah maju (640-480)
- Cakera DivX pada CD-R[W]/DVD+R[W]:
 - DivX 3.11, 4.x dan 5.x
 - GMC (Kompensasi Gerakan Global) dan QP (Piksel Suku) tidak disokong.



TIP: Ciri-ciri operasi yang diterangkan di sini mungkin tidak sesuai untuk cakera tertentu. Sentiasa rujuk kepada arahan yang dibekalkan bersama cakera tersebut.

Kod Rantau

DVD mesti dilabelkan untuk **SEMUA** rantau atau **Rantau 3** untuk dimainkan di sistem DVD ini. Anda tidak boleh memainkan cakera yang dilabel untuk rantau lain.



Panduan Berguna:

- Mungkin tidak boleh untuk memainkan CD-R/RW atau DVD-R/RW dalam semua kes disebabkan oleh jenis cakera atau keadaan rakaman tersebut.

Cakera yang dimainkan

- 1 Tekan kawalan **SOURCE** sehingga "DISC" muncul di panel paparan (atau tekan DISC pada alat kawalan jauh).
- 2 Buka kuasa TV dan tetapkan kepada saluran Video In yang betul (Lihat muka surat 122 "Menetapkan TV").
 - Anda harus melihat skrin latar belakang DVD berwarna biru pada TV.
- 3 Tekan **OPEN-CLOSE** sekali untuk membuka dulang cakera dan masukkan cakera, kemudian tekan butang yang sama sekali lagi untuk menutup dulang cakera.
 - Pastikan label cakera menghadap ke atas. Untuk cakera dua muka, masukkan bahagian yang ingin dimainkan menghadap ke atas.
- 4 Mainan semula akan mula secara automatik,
 - Jika menu cakera dipaparkan di TV, lihat muka surat 128 "Menggunakan Menu Cakera".
 - Jika cakera dikunci oleh kawalan ibubapa, anda mesti masukkan kata laluan enam angka anda. (Lihat muka surat 137-139).

Operasi Cakera

Mod sedia Auto Eco Power

Ini adalah ciri menjimat kuasa, sistem ini akan menukar secara automatik kepada mod sedia Eco Power jika anda tidak menekan sebarang butang dalam masa 30 minit selepas cakera telah berhenti bermain.

Kawalan asas mainan semua

Memberhentikan mainan semula buat seketika

- Semasa mainan semula, tekan **II (▶II)**.
→ Untuk menyambung mainan semula seperti biasa, tekan **PLAY ▶ (▶II)**.

Memilih satu lagi trek/bab

- Tekan **|◀◀ / ▶▶|** atau gunakan **papan kekunci berangka (0-9)** untuk mengisi nombor trek/bab.
→ Jika mod ulang sedang aktif, menekan **|◀◀ / ▶▶|** akan memainkan semula trek/bab yang sama.

Mencari ke belakang/hadapan

- Tekan dan pegang **|◀◀ / ▶▶|**, kemudian tekan **PLAY ▶ (▶II)** untuk menyambung mainan semula seperti biasa.
→ Sementara mencari, tekan **|◀◀ / ▶▶|** sekali lagi akan mengurangkan/meningkatkan kelajuan pencarian.

Menghentikan mainan semula

- Tekan **■**.

Memilih pelbagai fungsi ulang/kocok

Mengulangi mod main

- Sementara memainkan cakera, tekan **REPEAT** secara berterusan untuk memilih 'Play Mode' (Mod Main).

DVD

- RPT ONE (ulang bab)
- RPT TT (ulang tajuk)
- SHUFFLE (main secara rambang)
- RPT SHF (ulang kocok)
- RPT OFF (ulang ditutup)

VCD/SVCD/CD

- RPT ONE (ulang trek)
- RPT ALL (ulang cakera)
- SHUFFLE (main secara rambang)
- RPT SHF (ulang kocok)
- RPT OFF (ulang ditutup)

MP3/SACD/DivX

- RPT FLD (ulang folder)
- RPT ONE (ulang trek)
- SHUFFLE (main secara rambang)
- RPT OFF (ulang ditutup)

Panduan Berguna:

- Untuk VCD, ulang mainan semula tidak boleh dilakukan jika mod PBC dibuka.

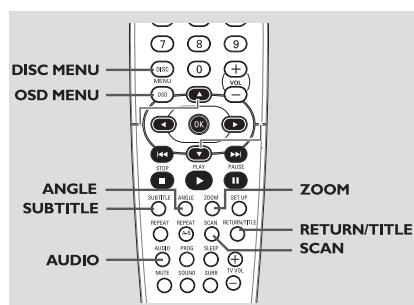
Mengulangi bahagian di dalam bab/trek.

- 1 Sementara memainkan cakera, tekan **REPEAT A-B** di titik permulaan pilihan anda.
- 2 Tekan **REPEAT A-B** sekali lagi di titik tamat pilihan anda.
→ Bahagian A dan B boleh ditetapkan hanya dalam bab/trek yang sama.
→ Bahagian ini akan mengulang secara berterusan.
- 3 Untuk keluar dari urutan, tekan **REPEAT A-B**.

TIP: Ciri-ciri operasi yang diterangkan di sini mungkin tidak sesuai untuk cakera tertentu. Sentiasa rujuk kepada arahan yang dibekalkan bersama cakera tersebut.

Operasi Cakera

Operasi lain untuk mainan semula video (DVD/VCD/SVCD)



Menggunakan Menu Cakera

Bergantung kepada cakera, menu mungkin muncul di skrin TV sebaik saja anda memasukkan cakera.

Untuk memilih ciri atau bahan mainan semula

- Gunakan kekunci ◀▶▲▼ atau papan kekunci berangka (0-9) pada alat kawalan jauh untuk mula mainan semula.

Untuk mengakses atau menghilangkan menu

- Tekan **DISC MENU** pada alat kawalan jauh.

Zoom masuk

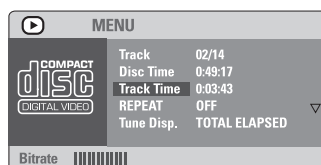
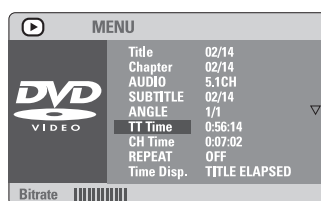
Fungsi ini membolehkan anda untuk membesarkan gambar di skrin TV dan untuk menyorot gambar besar tersebut.

- 1 Semasa mainan semula, tekan **ZOOM** berulang kali untuk memilih faktor zoom yang berbeza.
 - Gunakan kekunci ◀▶▲▼ untuk bergerak melalui imej yang dizoom.
 - Mainan semula akan diteruskan.
- 2 Tekan **ZOOM** berulang kali untuk kembali ke saiz yang asal.

Menggunakan menu OSD

Menu OSD menunjukkan maklumat mainan semula cakera (misalnya, nombor tajuk atau bab, masa mainan yang telah berlalu, bahasa audio/sarikata), bilangan operasi yang boleh dilakukan tanpa mengganggu mainan semula cakera.

- 1 Semasa mainan semula, tekan **OSD MENU**.



- 2 Tekan ▲▼ untuk melihat maklumat dan tekan **OK** untuk mengakses.
- 3 Gunakan **papan kekunci berangka (0-9)** untuk menginput bilangan/masa atau tekan ▲▼ untuk membuat pilihan, kemudian tekan **OK** untuk mengesahkan.
 - Mainan semula akan bertukar kepada masa yang dipilih atau kepada tajuk/bab/trek yang dipilih.

TIP: Ciri-ciri operasi yang diterangkan di sini mungkin tidak sesuai untuk cakera tertentu. Sentiasa rujuk kepada arahan yang dibekalkan bersama cakera tersebut.

Operasi Cakera

Menyambung mainan semula dari titik berhenti yang terakhir

Menyambung mainan semula bagi 10 cakera terakhir boleh dilakukan, walaupun jika cakera telah dikeluarkan atau kuasa ditutup.

- 1 Masukkan salah satu daripada 10 cakera yang terakhir dimainkan.
→ "LOADING" muncul.
- 2 Tekan **PLAY** ► (►II) dan cakera tersebut akan dimainkan semula dari titik berhenti yang terakhir.

Untuk membatalkan mod menyambung semula.

- Di dalam mod berhenti, tekan ■ sekali lagi.

Maju mengikut bingkai

- 1 Semasa mainan semula, tekan II pada alat kawalan jauh.
→ Mainan akan berhenti seketika dan bunyi akan dlenyapkan.
- 2 Tekan II sekali lagi untuk memilih bingkai gambar yang selanjutnya.
- 3 Untuk menyambung mainan semula yang biasa, tekan **PLAY** ►.

Menukar bahasa trek bunyi

Operasi ini bertindak hanya pada DVD yang mempunyai bahasa trek bunyi yang berbilang, anda boleh menukar bahasa yang diinginkan semasa memainkan DVD.

- Tekan **AUDIO** berulang kali untuk memilih bahasa audio yang ada.

Untuk VCD – menukar saluran audio

- Tekan **AUDIO** berulang kali untuk memilih saluran audio yang ada, yang disediakan oleh cakera (STEREO, LEFT MONO, RIGHT MONO atau MIX MONO).

Menukar bahasa sarikata (DVD sahaja)

Operasi ini hanya bertindak pada DVD yang mempunyai berbilang bahasa sarikata, anda boleh menukar bahasa yang diinginkan sambil memainkan DVD

- Tekan **SUBTITLE** berulang kali untuk memilih bahasa sarikata yang berbeza

Menonton dari sudut yang lain (DVD sahaja)

Jika cakera tersebut mengandungi urutan yang dirakam dari sudut yang berbeza, ini membolehkan anda untuk menonton gambar tersebut dari sudut yang berbeza. Pilihan sudut ini bergantung kepada format cakera.

- Tekan **ANGLE** berulang kali untuk memilih sudut yang diinginkan.
→ Mainan semula berubah kepada sudut yang dipilih.

Memilih tajuk (DVD sahaja)

Sesetengah DVD mungkin mengandungi beberapa tajuk. Jika cakera mempunyai menu tajuk yang dirakam di atasnya, anda boleh memulakan mainan semula daripada tajuk filem yang dipilih.

- 1 Tekan **RETURN/TITLE**
→ Menu tajuk cakera muncul di skrin TV.
- 2 Gunakan kekunci ◀▶▲▼ atau **papan kekunci berangka (0-9)** untuk membuat pilihan mainan,
- 3 Tekan **OK** untuk mengesahkan.

TIP: Ciri-ciri operasi yang diterangkan di sini mungkin tidak sesuai untuk cakera tertentu. Sentiasa rujuk kepada arahan yang dibekalkan bersama cakera tersebut.

Operasi Cakera

Kawalan Mainan Semula (PBC)(VCD sahaja)

Mainan semula PBC membolehkan anda untuk memainkan CD Video secara interaktif, mengikut menu yang dipaparkan. Fungsi ini juga boleh diakses melalui menu 'PREFERENCE PAGE (MUKA SURAT KEGEMARAN)' (lihat muka surat 138).

Untuk VCD dengan ciri Kawalan Mainan Semula(PBC) (versi 2.0 sahaja)

- Apabila mainan dihentikan, tekan **DISC MENU** untuk bertukar-tukar di antara 'PBC ON' dan 'PBC OFF'
 - Jika anda memilih 'PBC ON', menu cakera (jika ada) akan muncul di TV. Gunakan ◀◀◀ / ▶▶▶ atau papan kekunci berangka (0-9) untuk membuat pilihan mainan dan tekan **OK** untuk mengesahkan.
 - Jika anda memilih 'PBC OFF', VCD akan melangkau menu indeks dan main semula terus dari mula.

Fungsi pranonton (VCD sahaja)

- 1 Tekan **SCAN**.
- 2 Tekan ▲▼ untuk menyerlahkan {TRACK DIGEST}, {DISC INTERVAL} atau {TRACK INTERVAL}.
- 3 Tekan **OK** untuk membuka satu pilihan

**PILIH JENIS DIGEST:
DIGEST TREK
INTERVAL CAKERA
INTERVAL TREK**

Digest Trek

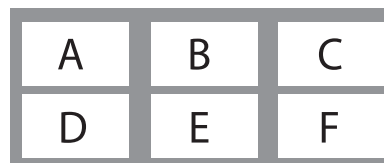
Fungsi ini akan meminimakan gambar setiap trek bagi memaparkan setiap enam daripada trek di skrin untuk membantu anda mengetahui kandungan setiap trek di cakera.

Interval Cakera

Fungsi ini digunakan untuk membahagikan cakera kepada enam bahagian dengan interval tetap dan memaparkannya dalam satu muka surat untuk pranonton keseluruhan cakera.

Interval Trek

Fungsi ini digunakan untuk membahagikan satu trek kepada enam bahagian dengan interval tetap dan memaparkannya dalam satu muka surat untuk membantu anda pranonton trek yang dipilih.



(misalnya untuk 6 paparan gambar 'thumbnail')

- 4 Gunakan kekunci ◀▶▲▼ untuk memilih trek atau gunakan **papan kekunci berangka (0-9)** untuk mengisi nombor trek yang dipilih bersebelahan dengan {SELECT} (PILIH)
- 5 Tekan ◀◀◀ / ▶▶▶ untuk membuka muka surat sebelum atau selepasnya.
- 6 Tekan **OK** untuk mengesahkan.

Untuk berhenti daripada fungsi pranonton

- Gunakan kekunci ◀▶▲▼ untuk menyerlahkan {EXIT} (KELUAR) dan tekan **OK** untuk mengesahkan.

Untuk kembali ke menu pranonton

- Gunakan kekunci ◀▶▲▼ untuk menyerlahkan {MENU} dan tekan **OK** untuk mengesahkan.

TIP: Ciri-ciri operasi yang diterangkan di sini mungkin tidak sesuai untuk cakera tertentu. Sentiasa rujuk kepada arahan yang dibekalkan bersama cakera tersebut.

Operasi Cakera

Memainkan cakera MP3/JPEG/DivX/MPEG-4

Alat pemain ini boleh memainkan semula fail-fail DivX, MPEG-4, MP3, JPEG, VCD & SVCD pada cakera CD-R/RW yang dirakam sendiri atau CD komersial.

PENTING!

Anda perlu membuka TV anda dan tetapkan kepada saluran Video In yang betul. (Lihat muka surat 122 "Menetapkan TV")

- 1 Masukkan cakera
→ Masa membaca cakera mungkin melebihi 30 saat kerana kesulitan konfigurasi direktori/fail.
→ Menu cakera muncul di skrin TV.



- 2 Tekan ▲▼ untuk memilih folder dan tekan **OK** untuk membuka folder tersebut.
 - 3 Tekan ▲▼ untuk memilih trek/fail.
 - 4 Tekan **OK** untuk mengesahkan
→ Main semula untuk mula daripada fail yang dipilih hingga ke penghujung folder.
- Semasa main semula, anda boleh;**
- Tekan ◀▶ / ▶▶▶ untuk memilih trek/fail lain di dalam folder yang ada.
 - Untuk memilih folder lain daripada cakera yang ada, tekan ◀ untuk kembali ke menu akar, kemudian tekan ▲▼ untuk membuat pilihan anda dan tekan **OK** untuk mengesahkan.

- Tekan **REPEAT** secara berterusan untuk mengakses 'Play Mode(Mod Main)' yang berbeza.
→ **REPEAT FOLDER (ULANG FOLDER)**: semua fail di dalam satu folder dimainkan secara berulang kali.
→ **REPEAT ONE (ULANG SATU)**: satu fail dimainkan berulang kali.
→ **SHUFFLE (KOCOK)**: semua fail di dalam folder yang ada dimainkan tidak mengikut susunan.
- Tekan **II** untuk berhenti seketika atau **PLAY ▶** sambung main semula.

Memainkan musik MP3 dan gambar JPEG serentak

- 1 Masukkan cakera MP3 yang mengandungi musik dan gambar.
→ Kandungan menu cakera muncul di skrin TV.
- 2 Pilih trek MP3.
- 3 Semasa main semula musik MP3, pilih folder gambar dari skrin TV dan tekan **PLAY ▶ (▶II)**.
→ Fail gambar akan dimainkan semula satu persatu sehingga penghujung folder.
- 4 Untuk berhenti mainan semula secara serentak, tekan **DISC MENU** diikuti dengan **■**.

Panduan Berguna:

- Mungkin tidak boleh untuk mainkan cakera MP3/JPEG/DivX/MPEG-4 tertentu disebabkan konfigurasi dan ciri-ciri cakera tersebut atau keadaan rakaman.
- Adalah biasa untuk mengalami "loncatan" sekali-sekala semasa mendengar cakera MP3 anda.
- Adalah biasa untuk mengalami titik-titik sekali-sekala semasa mainan semula MPEG-4/DivX disebabkan oleh kejelasan kandungan digital yang kurang baik semasa muat turun dari internet.
- Untuk cakera berbilang sesi dengan format yang berbeza, hanya sesi pertama yang ada.

TIP: Ciri-ciri operasi yang diterangkan di sini mungkin tidak sesuai untuk cakera tertentu. Sentiasa rujuk kepada arahan yang dibekalkan bersama cakera tersebut.

Operasi Cakera

Memainkan CD Super Audio (SACD)

Terdapat tiga jenis cakera SACD: satu lapis, dua lapis atau cakera hibrid. Cakera hibrid mengandungi kedua-dua lapisan CD Super Audio dan CD audio standard, hanya lapisan SACD yang boleh digunakan untuk mainan semula pada pemain DVD ini.

- 1 Masukan SACD.
→ Menu cakera muncul di skrin TV
- 2 Mainan semula akan mula secara automatik.
→ Jika SACD terdiri daripada trek berbilang saluran dan stereo, trek berbilang saluran akan mempunyai keutamaan untuk mainana semula.
→ Untuk mainan semula trek stereo, gunakan kekunci ▲▼ untuk membuat pilihan anda daripada menu cakera, kemudian tekan PLAY ► (atau II)

Ciri-ciri khas untuk mainan semula cakera gambar

PENTING!

Anda perlu buka TV anda dan tetapkan kepada saluran Video In yang betul. (Lihat muka surat 122 "Menetapkan TV").

- Masukkan cakera Gambar (CD Gambar Kodak, JPEG).
→ Untuk cakera Kodak, pertunjukan slaid akan bermula.
→ Untuk cakera JPEG, menu gambar akan muncul di skrin TV.

Fungsi Pranonton

Fungsi ini menunjukkan kandungan folder yang ada atau keseluruhan cakera.

- 1 Semasa mainan semula, tekan ■.
→ gambar 'thumbnail' akan muncul di skrin TV.



- 2 Tekan ◀◀ / ▶▶ untuk memaparkan gambar lain pada muka surat sebelum/selepasnya.
- 3 Gunakan kekunci ◀▶▲▼ untuk menerangkan salah satu daripada gambar dan tekan OK untuk mulakan mainan semula.
- 4 Tekan **DISC MENU** untuk kembali ke menu CD Gambar.

Zoom gambar

- 1 Semasa mainan semula, tekan **ZOOM** berulang kali untuk memilih faktor zoom yang berbeza.
- 2 Gunakan kekunci ◀▶▲▼ untuk bergerak melalui imej yang dizoom.

Mainan semula dengan berbilang sudut

- Semasa mainan semula, gunakan kekunci ◀▶▲▼ untuk memutar/menterbalikkan gambar di skrin TV.
 - ▲ : terbalikkan gambar secara menegak
 - ▼ : terbalikkan gambar secara mendatar
 - ◀ : putarkan gambar anti pusingan jam
 - ▶ : putarkan gambar mengikut pusingan jam

Kesan Skan

- Tekan **ANGLE** berulang kali untuk memilih kesan skan yang berbeza.
→ Kesan skan yang berbeza muncul di sudut atas kiri skrin TV.

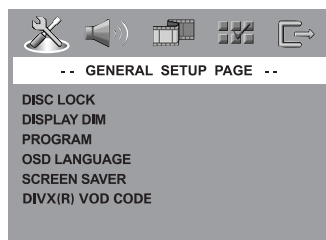
TIP: Ciri-ciri operasi yang diterangkan di sini mungkin tidak sesuai untuk cakera tertentu. Sentiasa rujuk kepada arahan yang dibekalkan bersama cakera tersebut.

Pilihan Menu Penetapan DVD

Penetapan sistem DVD ini dilakukan melalui TV, membolehkan anda untuk menyesuaikan sistem DVD mengikut keperluan tertentu anda.

Menu Penetapan Umum

- 1 Di dalam mod cakera, tekan **SETUP**.
- 2 Tekan ◀▶ untuk memilih ikon 'General Setup' (Penetapan Umum).
- 3 Tekan **OK** untuk mengesahkan.



Mengunci/Membuka kunci cakera untuk tontonan

Tidak semua cakera dinilai atau dikod oleh pembuat cakera. Anda boleh mengelakkan cakera tertentu daripada dimainkan dengan mengunci cakera tersebut. Sehingga 40 cakera boleh dikunci.

- 1 Di dalam 'MUKA SURAT PENETAPAN UMUM', tekan ▲▼ untuk menyerlahkan {DISC LOCK} (KUNCI CAKERA), kemudian tekan ▶.

KUNCI

Pilih ini untuk menghalang mainan semula cakera yang ada. Akses selanjutnya kepada cakera yang dikunci memerlukan kata laluan enam angka. Kata laluan sedia ada ialah '136900' (lihat muka surat 139 "Menukar kata laluan").

BUKA KUNCI

Pilih ini untuk membuka kunci cakera dan benarkan mainan semula pada masa hadapan.

- 2 Tekan ▲▼ untuk memilih satu penetapan dan tekan **OK** untuk mengesahkan.

Memalapkan panel paparan sistem

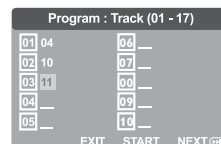
Anda boleh memilih paras kecerahan yang berbeza untuk skrin paparan.

- 1 Di 'MUKA SURAT PENETAPAN UMUM', tekan ▲▼ untuk menerangkan {DISPLAY DIM} (MALAPKAN PAPARAN), kemudian tekan ▶.
100% – Pilih ini untuk kecerahan penuh.
70% – Pilih ini untuk kecerahan sederhana.
40% – Pilih ini untuk memalapkan paparan.
- 2 Tekan ▲▼ untuk memilih satu penetapan dan tekan **OK** untuk mengesahkan.

Memprogram trek cakera (bukan untuk CD Gambar/MP3/SACD)

Anda boleh mainkan kandungan cakera mengikut urutan yang diingini dengan memprogram trek untuk dimainkan.

- 1 Tekan **PROG** pada alat kawalan jauh. **ATAU**
Di 'MUKA SURAT PENETAPAN UMUM', tekan ▲▼ untuk menyerlahkan {PROGRAM}, kemudian tekan ▶ untuk memilih {INPUT MENU}
- 2 Tekan **OK** untuk mengesahkan.



Untuk mengisi trek/bab kegemaran anda

- 3 Gunakan **papan kekunci berangka (0-9)** untuk memasukkan nombor trek/bab yang sah.
- 4 Gunakan kekunci ◀▶▲▼ untuk menggerakkan kursor ke posisi yang selanjutnya.
→ Jika nombor trek lebih daripada sepuluh, tekan ▶▶ untuk membuka muka surat selanjutnya dan terus memprogram atau, → Gunakan kekunci ◀▶▲▼ untuk menyerlahkan {NEXT} di menu program, kemudian tekan **OK**.
- 5 Ulangi langkah 3~4 untuk mengisi nombor trek/bab lain.

TIP: Untuk kembali ke menu sebelumnya, tekan ◀.
Untuk menghilangkan menu, tekan **SETUP**.

Pilihan Menu Penetapan DVD

- Jika anda ingin memadam sesuatu trek**
- Gunakan kekunci ◀▶▲▼ untuk menggerakkan kursor ke trek yang ingin dipadam.
 - Tekan **OK** untuk memadam trek ini daripada menu program.

Untuk memulakan mainan semula program

- Gunakan kekunci ◀▶▲▼ untuk menyerlahkan {START} di menu program, kemudian tekan **OK**.
→ Mainan semula akan bermula dengan trek yang dipilih mengikut urutan yang diprogram.

Untuk keluar dari mainan semula program

- Gunakan kekunci ◀▶▲▼ untuk menyerlahkan {EXIT} di menu program, kemudian tekan **OK**.

Bahasa OSD

Menu ini mengandungi pelbagai pilihan bahasa untuk bahasa paparan di skrin. Untuk butir-butir lanjut, lihat muka surat 124.

Penjimat Skrin – buka/tutup

Penjimat skrin akan membantu untuk mengelakkan peranti paparan TV daripada rosak.

- Di 'MUKA SURAT PENETAPAN UMUM', tekan ▲▼ untuk menyerlahkan {SCREEN SAVER} (PENJIMAT SKRIN), kemudian tekan ▶.

BUKA

Pilih ini jika anda ingin menutup skrin TV apabila mainan dihentikan atau diberhentikan seketika untuk lebih dari 15 minit.

TUTUP

Pilih ini untuk menyahboleh fungsi penjimat skrin.

- Tekan ▲▼ untuk memilih sesuatu penetapan dan tekan **OK** untuk mengesahkan.

Kod pendaftaran DivX® VOD

Philips memberi anda kod pendaftaran DivX® VOD (Video Atas Permintaan) yang membolehkan anda untuk menyewa dan membeli video menggunakan perkhidmatan DivX® VOD.

Untuk maklumat lanjut, sila kunjungi www.divx.com/vod.

- Di dalam 'MUKA SURAT PENETAPAN UMUM', tekan ▲▼ untuk mencerahkan {DIVX® VOD CODE}, kemudian tekan ▶.
→ Kod pendaftaran akan muncul.
- Tekan **OK** untuk keluar.
- Gunakan kod pendaftaran untuk membeli atau menyewa video daripada perkhidmatan DivX® VOD www.divx.com/vod. Ikut arahan tersebut dan muat turun video kepada CD-R/RW untuk mainan semula pada sistem DVD ini.

Panduan Berguna:

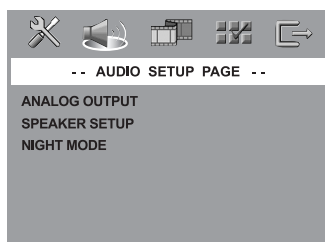
- Semua video yang dimuat turun dari DivX® VOD hanya boleh dimainkan semula pada sistem DVD ini.
- Ciri pencarian masa tidak ada semasa mainan semula tayangan filem DivX.

TIP: Untuk kembali ke menu sebelumnya, tekan ◀.
Untuk menghilangkan menu, tekan **SETUP**.

Pilihan Menu Penetapan DVD

Menu Penetapan Audio

- 1 Di dalam mod cakera, tekan **SETUP**.
- 2 Tekan ◀▶ untuk memilih ikon 'Audio Setup'.
- 3 Tekan **OK** untuk mengesahkan.



Menetapkan output analog

Tetapkan Output Analog supaya sepadan dengan keupayaan mainan semula sistem panggung dalam rumah DVD anda. Fungsi ini juga boleh diakses melalui butang SURR.pada alat kawalan jauh.

- 1 Di 'MUKA SURAT PENETAPAN AUDIO', tekan ▲▼ untuk menyerlahkan {ANALOG OUTPUT} (OUTPUT ANALOG), kemudian tekan ▶.

STEREO

Pilih ini untuk menukar output saluran kepada stereo yang menghantar bunyi dari dua speaker hadapan dan subwoofer sahaja.

BERBILANG SALURAN

Pilih ini untuk membolehkan output Berbilang saluran.

- 2 Tekan ▲▼ untuk memilih satu penetapan dan tekan **OK** untuk mengesahkan.

Penetapan Speaker

Menu ini mengandungi pilihan penetapan bagi output audio anda yang membuat sistem penetapan speaker menghasilkan bunyi sekeliling berkualiti tinggi. Untuk keterangan lanjut, lihat muka surat 125.

Mod Malam – buka/tutup

Apabila diaktifkan mod malam, output volum tinggi diperlahankan dan output volum rendah dibawa ke atas, ke paras yang boleh didengar (hanya DVD). Ia berguna untuk menonton tayangan gambar penuh aksi kegemaran anda tanpa mengganggu yang lain pada waktu malam.

- 1 Di 'MUKA SURAT PENETAPAN AUDIO', tekan ▲▼ untuk menyerlahkan {NIGHT MODE} (MOD MALAM), kemudian tekan ▶.

BUKA

Pilih ini untuk menghilangkan volum. Ciri ini hanya ada untuk tayangan gambar dengan mod Dolby Digital.

TUTUP

Pilih ini apabila anda ingin menikmati bunyi sekeliling dengan julat dinamik yang penuh.

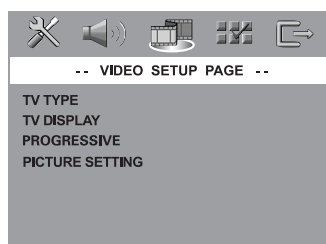
- 2 Tekan ▲▼ untuk memilih satu penetapan dan tekan **OK** untuk mengesahkan.

TIP: Untuk kembali ke menu sebelumnya, tekan ◀.
Untuk menghilangkan menu, tekan **SETUP**.

Pilihan Menu Penetapan DVD

Menu Penetapan Video

- 1 Di dalam mod cakera, tekan **SETUP**.
- 2 Tekan ◀▶ untuk memilih ikon 'Video Setup'.
- 3 Tekan **OK** untuk mengesahkan.



Bahasa Melayu

Jenis TV

Menu ini mengandungi pilihan untuk memilih sistem warna yang sepadan dengan TV yang disambungkan. Untuk keterangan lanjut, lihat muka surat 123.

Paparan TV

Menu ini mengandungi pilihan untuk menetapkan nisbah aspek sistem DVD mengikut TV yang disambungkan. Untuk keterangan lanjut, lihat muka surat 123.

Ciri Progresif – buka/tutup

Paparan skan progresif menunjukkan 60 bingkai lengkap sesaat, daripada 30 bingkai sesaat bagi imbasan jalinan (sistem TV biasa). Dengan hampir berganda bilangan garisan, skan progresif menawarkan resolusi gambar yang lebih tinggi dan menghapuskan artefak gerakan yang mengganggu dengan hujung bergigi yang terdapat pada objek bergerak.

PENTING!

Sebelum membolehkan ciri skan progresif, anda mesti memastikan:

- 1) Buka TV skan progresif anda. (lihat panduan TV anda).
- 2) Anda telah menyambungkan sistem DVD kepada TV anda menggunakan Y Pb Pr (lihat muka surat 116).

- 1 Di 'MUKA SURAT PENETAPAN VIDEO', tekan ▲▼ untuk menyerlahkan {PROGRESSIVE}, (PROGRESIF), kemudian tekan ▶.

TUTUP

Pilih ini untuk menyahbolehkan ciri skan progresif.

BUKA

Pilih ini untuk membolehkan ciri skan progresif.

- 2 Tekan ▲▼ untuk memilih satu penetapan dan tekan **OK** untuk mengesahkan.
→ Ikuti arahan yang ditunjukkan pada TV untuk mengesahkan pilihan (jika ada).
→ Jika skrin tiada gambar/dengan gangguan muncul, tunggu selama 15 saat bagi pemulihan secara automatik.

Penetapan Gambar

Sistem DVD ini memberi tiga set pratetap penetapan warna gambar dan satu penetapan peribadi yang boleh ditetapkan oleh anda sendiri.

- 1 Di 'MUKA SURAT PENETAPAN VIDEO', tekan ▲▼ untuk menyerlahkan {PICTURE SETTING} (PENETAPAN GAMBAR), kemudian tekan ▶.

PIAWAIAN

Pilih ini untuk penetapan gambar yang standard.

CERAH

Pilih ini akan membuat gambar TV lebih cerah.

LEMBUT

Pilih ini akan membuat gambar TV lebih lembut.

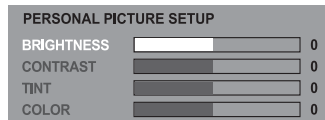
PERIBADI

Pilih ini untuk menyesuaikan warna gambar mengikut selera anda dengan melaras kecerahan, kejelasan, seri warna dan warna (kepekatan)

TIP: Untuk kembali ke menu sebelumnya, tekan ◀.
Untuk menghilangkan menu, tekan **SETUP**.

Pilihan Menu Penetapan DVD

- 2 Tekan ▲▼ untuk memilih satu penetapan dan tekan **OK** untuk mengesahkan.
- 3 Jika anda memilih {PERSONAL} (PERIBADI), kemudian terus ke langkah 4~7.
→ Menu "PERSONAL PICTURE SETUP" (PENETAPAN GAMBAR PERIBADI) muncul.



- 4 Tekan ▲▼ untuk menyerlahkan salah satu daripada pilihan berikut.
KECERAHAN
Meningkatkan nilainya akan mencerahkan lagi gambar atau sebaliknya. Pilih sifar (0) untuk penetapan biasa.

KEJELASAN

Meningkatkan nilainya akan menajamkan gambar atau sebaliknya. Pilih sifar (0) untuk mengimbangi kejelasannya.

SERI WARNA

Meningkatkan nilainya akan menggelapkan gambar atau sebaliknya. Pilih sifar (0) untuk penetapan biasa.

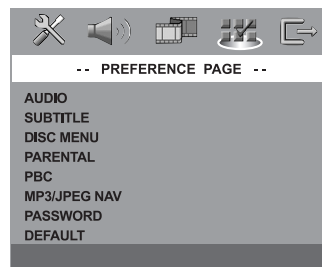
WARNA

Meningkatkan nilainya akan meningkatkan warna di dalam gambar anda atau sebaliknya. Pilih sifar (0) untuk mengimbangi warnanya.

- 5 Tekan ◀▶ untuk melaras penetapan yang paling sesuai dengan kehendak anda.
- 6 Ulangi langkah 4~5 untuk melaras ciri-ciri warna yang lain.
- 7 Tekan **OK** untuk mengesahkan.

Menu Penetapan Kegemaran

- 1 Tekan ■ sebanyak dua kali untuk menghentikan mainan semula (jika ada), kemudian tekan **SETUP**.
- 2 Tekan ◀▶ untuk memilih ikon 'Preference Setup' (Penetapan Kegemaran).
- 3 Tekan **OK** untuk mengesahkan.



Menu Audio, Sarikata, Cakera

Menu-menu ini mengandungi pelbagai pilihan bahasa untuk menu audio, sarikata dan cakera yang boleh dirakam pada DVD. Untuk keterangan lanjut, lihat muka surat 124.

Membataskan mainan semula oleh Kawalan Ibumama

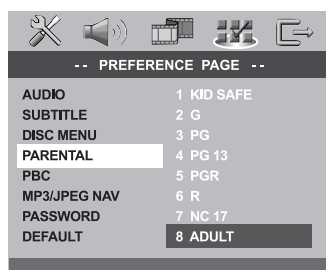
Sesetengah DVD mungkin mempunyai paras kawalan ibumama yang diberikan kepada cakera yang lengkap atau kepada adegan tertentu pada cakera.

Ciri ini membolehkan anda menetapkan paras batasan mainan semula.

TIP: Untuk kembali ke menu sebelumnya, tekan ◀.
Untuk menghilangkan menu, tekan **SETUP**.

Pilihan Menu Penetapan DVD

- 1 Di 'MUKA SURAT KEGEMARAN', tekan ▲▼ untuk menyerlahkan {PARENTAL}, (IBUBAPA), kemudian tekan ►.



- 2 Tekan ▲▼ untuk menyerlahkan paras penilaian untuk cakera yang dimasukkan dan tekan **OK**.
→ Untuk menyahbolekan kawalan Ibubapa dan mainankan semua Cakera, pilih {1 KID SAFE}.

- 3 Gunakan **papan kekunci berangka (0-9)** untuk mengisi kata laluan enam angka (lihat muka surat 139 "Menukar kata laluan").
→ DVD yang mempunyai penilaian melebihi paras yang telah dipilih oleh anda tidak akan dimainkan kecuali anda memasukkan kata laluan enam angka.

Penerangan mengenai penilaian

1 KID SAFE – 2 G

– Penonton Umum; disarankan sebagai boleh diterima oleh penonton dari semua peringkat usia.

3 PG

– Panduan Ibubapa disarankan.

4 PG 13

– Bahan tidak sesuai untuk kanak-kanak di bawah usia 13.

5 PGR – 6 R

– Panduan Ibubapa – Terbatas; disarankan ibubapa membataskan kanak-kanak di bawah 17 daripada menonton atau membenarkan mereka menonton hanya dengan penyeliaan ibubapa atau penjaga dewasa.

7 NC-17

– Tiada kanak-kanak di bawah usia 17; tidak disarankan untuk tontonan kanak-kanak di bawah usia 17.

8 ADULT (DEWASA)

– Bahan untuk orang dewasa; harus ditonton oleh orang dewasa sahaja disebabkan bahan seks bergrafik, ganas atau bahasa.

Panduan Berguna:

- VCD, SVCD, CD tidak mempunyai tanda paras, oleh itu kawalan ibubapa tidak mempunyai kesan ke atas cakera jenis ini. Ini juga digunapakai untuk kebanyakan DVD haram.
- Sesetengah DVD tidak dikod dengan penilaian walaupun penilaian filem tersebut mungkin dicetak di atas penutup Cakera. Ciri paras penilaian tidak menghalang mainan Cakera seperti ini.

PBC

Anda boleh menetapkan PBC kepada ON atau OFF. Ciri ini hanya ada pada CD Video 2.0 dengan ciri kawalan mainan semula (PBC). Untuk keterangan lanjut, lihat muka surat 130.

Menu MP3/JPEG – buka/tutup

Navigator MP3/JPEG hanya boleh ditetapkan jika cakera tersebut dirakam dengan menu. Ia membenarkan anda untuk memilih menu paparan yang berbeza bagi pengemudian mudah.

- 1 Di 'MUKA SURAT KEGEMARAN', tekan ▲▼ untuk menyerlahkan {MP3/JPEG NAV}, kemudian tekan ►.

TANPA MENU

Pilih ini untuk memaparkan semua fail yang mengandungi CD Gambar/MP3.

DENGAN MENU

Pilih ini hanya untuk memaparkan menu folder CD Gambar/MP3.

- 2 Tekan ▲▼ untuk memilih penetapan dan tekan **OK** untuk mengesahkan.

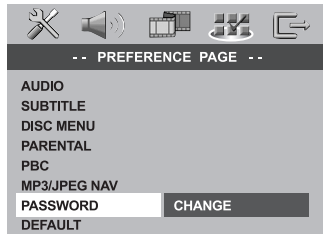
TIP: Untuk kembali ke menu sebelumnya, tekan ◀.
Untuk menghilangkan menu, tekan **SETUP**.

Pilihan Menu Penetapan DVD

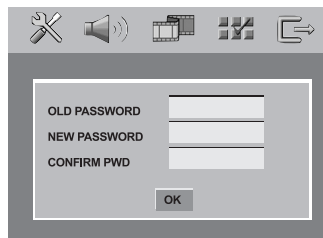
Menukar Kata Laluan

Kata laluan yang sama digunakan untuk Kawalan Ibubapa dan Kunci Cakera. Isikan kata laluan enam angka untuk memainkan cakera terlarang atau jika kata laluan diminta. Kata laluan sedia ada ialah **136900**.

- 1 Di 'MUKA SURAT KEGEMARAN', tekan ▲▼ untuk menyerlahkan {PASSWORD} (KATA LALUAN), kemudian tekan ► untuk memilih {CHANGE} (TUKAR).



- 2 Tekan **OK** untuk memasuki 'Muka Surat Tukar Kata Laluan'.



- 3 Gunakan **papan kekunci berangka (0-9)** untuk mengisi kata laluan enam angka lama anda.
→ Jika melakukan ini buat kali pertama, isikan '**136900**'.
→ Jika anda terlupakan kata laluan enam angka lama anda, isikan '**136900**'.
- 4 Isikan kata laluan enam angka yang baru.

- 5 Isikan kata laluan enam angka yang baru buat kali kedua untuk mengesahkan.
→ Kata laluan enam angka yang baru akan mula bertindak.
- 6 Tekan **OK** untuk mengesahkan.

Mengekalkan semula penetapan asal

Menetapkan fungsi DEFAULT akan menetapkan semula semua pilihan dan penetapan peribadi anda ke 'default' kilang, kecuali katalaluan anda bagi Kawalan Ibubapa dan Kunci Cakera.

- 1 Di 'MUKA SURAT KEGEMARAN', tekan ▲▼ untuk menyerlahkan {DEFAULT}, kemudian tekan ► untuk memilih {RESET}.
- 2 Tekan **OK** untuk mengesahkan.
→ Semua penetapan sekarang akan ditetapkan semula kepada 'default' kilang.

TIP: Untuk kembali ke menu sebelumnya, tekan ◀.
Untuk menghilangkan menu, tekan **SETUP**.

Operasi Penala

PENTING!

Pastikan antena FM dan MW disambungkan.

Menala ke stesyen radio.

- 1 Tekan **TUNER** pada alat kawalan jauh (atau tekan kawalan **SOURCE** di panel hadapan) untuk memilih "FM" atau "MW".
- 2 Tekan **▲▼** dengan pantas pada alat kawalan jauh.
→ "SEARCH" muncul.
→ Stesyen radio berikutnya akan ditala secara automatik.
- 3 Untuk menala stesyen yang lemah, tekan **◀◀ / ▶▶** dengan pantas dan berulang kali sehingga penerimaan yang optima ditemui.

Pratetap stesyen radio

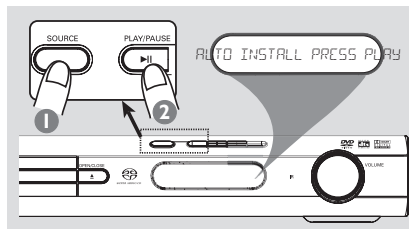
Anda boleh menyimpan sehingga 20 stesyen radio FM dan 10 MW yang telah ditetapkan lebih awal di dalam memori.

Panduan Berguna:

- Sistem ini akan keluar daripada mod pratetap jika tiada butang ditekan dalam masa 20 saat.
- Jika tiada frekuensi yang sah dikesan semasa Pasang Palam dan Main, "CHECK ANTENNA" (PERIKSA ANTENA) akan muncul.

Menggunakan Pasang Palam dan Main

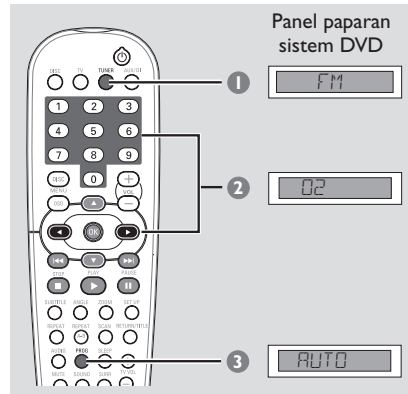
Pasang Palam dan Main membenarkan anda untuk menyimpan semua stesyen radio yang ada secara automatik.



- 1 Untuk penetapan kali pertama, tekan **SOURCE** di panel hadapan untuk memilih mod **TUNER**.
→ "AUTO INSTALL PRESS PLAY" akan muncul.
- 2 Tekan **▶▶** pada panel hadapan untuk memulakan pemasangan.
→ "INSTALL TUNER" akan muncul.
→ Sebaik saja selesai, stesyen radio yang paling akhir ditala akan dimainkan.
→ Jalur FM diikuti dengan MW akan disimpan.

Pratetap secara automatik

Anda boleh memulakan pratetap automatik daripada nombor pratetap yang dipilih.



- 1 Tekan **TUNER** pada alat kawalan jauh untuk memilih "FM" atau "MW".
- 2 Tekan **◀▶** atau gunakan **papan kekunci berangka (0-9)** untuk memilih nombor pratetap untuk mula.
- 3 Tekan dan pegang **PROG** sehingga "AUTO" muncul.
→ Jika stesyen radio disimpan di dalam salah satu pratetap yang awal, stesyen radio yang sama tidak akan disimpan di bawah nombor pratetap yang lain.
→ Jika tiada nombor pratetap dipilih, pratetap automatik akan mula dari pratetap (1) dan semua pratetap sebelumnya akan dipadam.

Operasi Penala

Pratetap secara manual

Anda hanya boleh memilih untuk menyimpan stesyen radio kegemaran anda sahaja.

- 1 Talakan stesyen radio yang diinginkan (lihat "Menala ke stesyen radio").
- 2 Tekan **PROG**.
- 3 Tekan ◀▶ untuk memilih nombor pratetap.
- 4 Tekan **PROG** sekali lagi untuk menyimpannya.

Memilih stesyen radio pratetap.

- Tekan ◀▶ atau gunakan **papan kekunci berangka (0-9)** untuk memilih nombor pratetap.
→ Jalur gelombang, nombor pratetap diikuti dengan frekuensi radio akan muncul.

Memadam stesyen radio pratetap

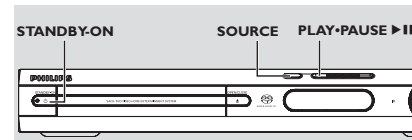
- Tekan dan pegang ■ sehingga "~~FMXX~~" atau "~~FMXX DELETED~~" akan muncul.
→ Stesyen radio pratetap semasa akan dipadam.

Menukar grid penalaan *(tidak ada untuk semua versi)*

Di sesetengah negara, langkah frekuensi di antara saluran bersebelahan di jalur MW ialah 9 kHz (10 kHz di sesetengah kawasan).

PENTING!

Menukar grid penalaan akan memadam semua stesyen radio pratetap yang disimpan sebelum ini.



- 1 Tekan **SOURCE** untuk memilih "FM" atau "MW".
- 2 Tekan **STANBY ON** untuk menukar daripada DVD sistem kepada mod sedia Eco Power.
- 3 Apabila tekan dan pegang >|| di panel hadapan, tekan **STANDBY ON** masukkan ke TUNER (PENALA) mod.
→ Paparan akan menunjukkan "GRID 9" atau "GRID 10".

Panduan Berguna

- GRID 9 dan GRID 10 menandakan bahawa grid penalaan adalah mengikut 9 kHz and 10 kHz.
- Grid penalaan FM juga akan menukar dari 50 kHz hingga 100 kHz atau sebaliknya.

Kawalan Bunyi dan Volum

Kawalan Bunyi

PENTING!

Untuk bunyi sekeliling yang sempurna, pastikan speaker dan subwoofer bersambung (lihat muka surat 115).

Memilih bunyi sekeliling

- Tekan **SURR** untuk memilih: Berbilang Saluran atau STEREO
 - Adanya pelbagai mod bunyi sekeliling bergantung kepada bilangan speaker yang digunakan dan bunyi yang ada pada cakera.
 - Speaker tengah dan sekeliling bertindak hanya di dalam mod sekeliling Berbilang saluran.
- Adanya mod output bagi Berbilang saluran termasuk: Dolby Digital, DTS (Digital Theatre Systems) Surround and Dolby Pro Logic II.
- Penyiaran stereo atau rakaman akan menghasilkan sedikit kesan saluran sekeliling apabila dimainkan di dalam mod sekeliling. Walau bagaimanapun, sumber mono (bunyi satu saluran) tidak akan menghasilkan sebarang bunyi dari speaker sekeliling.

Panduan Berguna:

- Butang **SURR** tidak berfungsi untuk mainan semula SACD. Anda perlu mengakses menu cakera untuk memilih di antara trek berbilang saluran dan stereo, lihat muka surat 134.
- Anda tidak boleh memilih mod bunyi surround jika menu penetapan sistem dibuka.

Memilih kesan bunyi digital

Pilih kesan bunyi digital pratetap yang sepadan dengan kandungan cakera anda atau yang mengoptimalkan bunyi gaya musik yang sedang dimainkan oleh anda.

- Tekan **SOUND** pada alat kawalan jauh.
 - Apabila memainkan cakera tayangan gambar atau di dalam mod TV, anda boleh memilih: CONCERT, DRAMA, ACTION atau SCI-FI.
 - Apabila memainkan cakera musik atau semasa di dalam mod TUNER atau AUX/DI, anda boleh memilih: ROCK, DIGITAL, CLASSIC atau JAZZ.

Panduan Berguna:

- Untuk output bunyi yang rata, pilih **CONCERT** atau **CLASSIC**.

Kawalan Volum

- Laraskan kawalan **VOLUME** (atau tekan **VOL +/-** pada alat kawalan jauh) untuk meningkatkan atau mengurangkan paras volum.
 - “VOL MIN” ialah paras minimum volum dan “VOL MAX” ialah paras maksimum volum.
- Untuk menutup volum buat sementara
 - Tekan **MUTE** di alat kawalan jauh
 - Mainan semula akan diteruskan tanpa bunyi dan “MUTE” muncul.
 - Untuk megekalkan volum semula, tekan **MUTE** sekali lagi atau tingkatkan paras volum.

Fungsi Lain

Membuka/Menutup

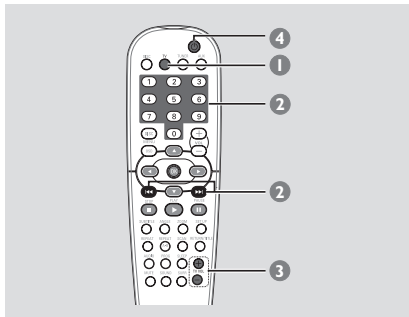
Menukar kepada mod aktif

- Tekan kawalan **SOURCE** untuk memilih:
DISC → FM → MW → TV → AUX →
DI → DISC
ATAU
Tekan **DISC, TV, TUNER** atau **AUX/DI** pada
alat kawalan jauh.

Menukar kepada mod sedia Eco Power

- Tekan **STANDBY ON** (⏻).
→ Tiada gambar pada skrin paparan.

Menggunakan alat kawalan jauh untuk menggunakan televisyen 'Philips'.



- 1 Tekan dan pegang **TV** untuk membuka TV anda.
- 2 Tekan **◀◀ / ▶▶** atau gunakan **papan kekunci berangka (0-9)** untuk memilih saluran TV.
- 3 Tekan **TVVOL + / -** untuk melaras paras volum TV.
- 4 Tekan dan pegang **⏻** untuk menutup TV anda.

Panduan Berguna:

- Apabila sedang mendengar program TV atau AUX/DI, tekan butang TV atau AUX/DI pada alat kawalan jauh supaya bunyinya dapat didengar.

Merakam ke peranti luar

- 1 Sambungkan peranti rakaman luar kepada **LINE OUT (R/L)** (Lihat muka surat 119 "Sambungan-tidak wajib")
- 2 Pilih sumber untuk dirakam dari sistem DVD anda (DISC, TUNER, TV atau AUX/DI) dan mulakan mainan semula (jika perlu)
- 3 Untuk rakaman yang terbaik, tekan **SOUND** untuk memilih 'CLASSIC' atau 'CONCERT' dan tekan **SURR** untuk memilih 'STEREO'.
- 4 Mula rakaman di peranti rakaman luar.

Panduan Berguna:

- Rujuk kepada buku panduan pemilik bagi alat yang disambungkan untuk keretangan lanjut.

Menetapkan pemasa Tidur

Pemasa tidur membolehkan sistem untuk menukar kepada mod sedia Eco Power secara automatik pada masa pratetap.

- Tekan **SLEEP** pada alat kawalan jauh berulang kali sehingga ia mencapai masa tutup pratetap yang diinginkan.
→ Pilihannya adalah seperti berikut (masa dalam minit):
15 → 30 → 45 → 60 → OFF → 15...
→ **SLEEP** akan muncul di panel paparan, kecuali jika "OFF" dipilih.
→ Sebelum sistem menukar kepada mod sedia Eco Power, kiraan 10 saat dipaparkan.
"SLEEP 10" → "SLEEP 9".... →
"SLEEP 1" → "SLEEP"

Untuk membatalkan pemasa tidur

- Tekan **SLEEP** berulang kali sehingga "OFF" muncul atau tekan butang **STANDBY ON** (⏻).

Menyelesaikan masalah

AMARAN

Di dalam apa keadaan sekalipun, jangan cuba membaiki sendiri sistem ini, kerana ini akan membatalkan jaminannya. Jangan buka sistem ini kerana terdapat risiko kejutan elektrik.

Jika kerosakan berlaku, periksa dahulu perkara-perkara yang disenaraikan di bawah ini sebelum membawa sistem anda untuk dibaiki. Jika anda tidak dapat membetulkan masalah dengan panduan-panduan ini, rujuk kepada penjual anda atau Philips untuk mendapatkan bantuan.

Masalah	Penyelesaian
Tiada kuasa	<ul style="list-style-type: none">– Periksa kod kuasa AC disambung dengan sempurna– Tekan STANDBY ON di hadapan sistem DVD untuk menghidupkan kuasa.
Tiada gambar	<ul style="list-style-type: none">– Rujuk kepada manual TV anda untuk pilihan saluran Video In yang betul. Tuka saluran TV sehingga anda melihat skrin DVD.– Tekan DISC pada alat kawalan jauh.
Gambar herot-benyot sepenuhnya atau gambar hitam/putih.	<ul style="list-style-type: none">– Jika ini berlaku apabila anda menukar penetapan 'TV TYPE', tunggu selama 15 saat untuk pemulihan secara automatik.– Periksa sambungan video.– Kadang-kala jumlah gambar herot-benyot yang sedikit mungkin muncul. Ini bukan satu kerosakan.– Bersihkan cakera.
Nisbah aspek skrin tidak boleh ditukar walaupun anda telah menetapkan paparan TV.	<ul style="list-style-type: none">– Nisbah aspek ditetapkan pada cakera DVD.– Bergantung kepada TV, ia mungkin tidak boleh untuk menukar nisbah aspek tersebut.
Tiada bunyi atau bunyi terganggu	<ul style="list-style-type: none">– Laraskan volum.– Periksa sambungan speaker dan penetapan.– Tekan butang sumber yang betul di alat kawalan jauh (misalnya TV atau AUX/DI) untuk memilih peralatan yang ingin didengar oleh anda melalui sistem DVD.
Pemain DVD tidak memulakan mainan semula.	<ul style="list-style-type: none">– Masukkan cakera yang boleh dibaca dengan bahagian mainan semula menghadap ke bawah. DVD+R/CD-R mesti di'finalised'.– Periksa jenis cakera, sistem warna (PAL atau NTSC) dan kod rantau.– Periksa sebarang cakaran atau tompokan pada cakera.– Tekan SETUP untuk menghilangkan skrin menu setup.– Anda mungkin perlu memasukkan kata llauan bagi menukar paras penilaian kawalan ibubapa atau untuk membuka cakera untuk mainan semula.– Kelembapan telah meluwap di dalam sistem. Keluarkan cakera dan biarkan sistem terbuka selama sejam.

Sila kunjungi www.p4c.philips.com untuk khidmat sokongan.

Menyelesaikan masalah

Masalah	Penyelesaian
Tidak boleh mengaktifkan beberapa ciri seperti Sudut, Sarikata atau Audio berbilang bahasa.	<ul style="list-style-type: none"> – Ciri ini mungkin tidak ada pada DVD. – Menukar bahasa untuk bunyi atau sarikata DVD dilarang.
Tidak boleh memilih beberapa perkara di dalam menu penetapan/sistem.	<ul style="list-style-type: none"> – Tekan butang STOP sebanyak dua kali sebelum memilih menu penetapan/sistem. – Bergantung kepada kewujudan cakera, sesetengah perkara menu tidak boleh dipilih.
Tiada bunyi dari speaker tengah dan sekeliling.	<ul style="list-style-type: none"> – Pastikan speaker tengah dan sekeliling disambung dengan betul. – Tekan butang SURR untuk memilih penetapan bunyi sekeliling yang betul – Pastikan sumber yang dimainkan dirakam atau disiarkan dalam bunyi sekeliling (DTS, Dolby Digital, dll.). – Penghantar dan penerima tanpa wayar mesti gunakan frekuensi penghantaran yang sama.
Penerimaan radio kurang baik	<ul style="list-style-type: none"> – Jika isyarat terlalu lemah, laraskan antena atau sambungkan antena luar untuk penerimaan yang lebih baik. – Tingkatkan jarak di antara sistem dan TV atau VCR anda. – Tala ke frekuensi yang betul. – Letakkan antena jauh dari sebarang peralatan yang boleh menyebabkan bunyi bising.
Alat kawalan jauh tidak berfungsi dengan sempurna	<ul style="list-style-type: none"> – Pilih sumber (misalnya DISC atau TUNER) sebelum menekan butang fungsi (▶ , ◀◀, ▶▶).. – Kurangkan jarak di antara alat kawalan jauh dan sistem. – Gantikan bateri dengan yang baru. – Halakan alat kawalan jauh terus ke sensor IR. – Periksa bateri dipasang dengan betul.
Bunyi buzz atau dengung yang perlahan	<ul style="list-style-type: none"> – Letakkan sistem DVD sejauh yang mungkin dari peranti elektrik yang mungkin menyebabkan gangguan.
Tidak boleh mainkan tayangan gambar DivX	<ul style="list-style-type: none"> – Periksa fail DivX dikod dalam mod 'Panggung Rumah' dengan pengkod DivX5.x.
Sistem DVD tidak berfungsi	<ul style="list-style-type: none"> – Cabutkan kod kuasa dari salur keluar kuasa untuk beberapa minit. Sambungkan semula kod kuasa dan cuba untuk menggunakannya seperti biasa.

Sila kunjungi www.p4c.philips.com untuk khidmat sokongan.

Spesifikasi

BAHAGIAN AMPLIFIER

Kuasa output	5000 W PMPO
- Hadapan	50 W RMS / saluran
- Belakang	50 W RMS / saluran
- Tengah	50 W RMS
- Subwoofer	75 W RMS
Tindak Balas Frekuensi	20 Hz – 20 kHz / –3 dB
Nisbah Isyarat-ke-Bunyi	
Bising	> 65 dB (CCIR)
Sensitiviti Input	
- AUX In	900 mV
- DIGITAL In	450 mV

BAHAGIAN PENALA

Kadar Penalaan	FM 87.5 – 108 MHz (50 kHz) MW 531 – 1602 kHz (9 kHz) MW 530 – 1700 kHz (10 kHz)
Sensitiviti Pelenyapan 26 dB	FM 20 dB MW 4 µV/m
Nisbah Penolakan Imej	FM 25 dB MW 28 dB
Nisbah Penolakan IF	FM 60 dB MW 24 dB
Nisbah Isyarat-ke-Bunyi	FM 60 dB
Bising	MW 40 dB
Nisbah Penahanan AM	FM 30 dB
Gangguan Harmonik	FM Mono 3% FM Stereo 3% MW 5%
Tindak Balas Frekuensi	FM 180 Hz – 10 kHz / ±6 dB
Pengasingan Stereo	FM 26 dB (1 kHz)
Nilai Ambang Stereo	FM 23.5 dB

BAHAGIAN CAKERA

Jenis Laser	Semiconductor
Diameter Cakera	12cm / 8cm
Nyahkod Video	MPEG-2 / MPEG-1 / MPEG-4 / DivX 3.11, 4 & 5
DAC Video	12 Bit
Sistem Isyarat	PAL / NTSC
Format Video	4:3 / 16:9
Video S/N	56 dB (minimum)
Output Video Komposit	1.0 Vp-p, 75 Ω
Output S-Video	Y - 1.0 Vp-p, 75 Ω C - 0.286 Vp-p, 75 Ω
DAC Audio	24 Bit / 96 kHz
Tindak Balas Frekuensi	4 Hz – 20 kHz (44.1 kHz) 4 Hz – 22 kHz (48 kHz) 4 Hz – 44 kHz (96 kHz)
PCM	IEC 60958
Dolby Digital	IEC 60958, IEC 61937
DTS	IEC 60958, IEC 61937
Penukar SACD D/A	PCM
Frekuensi potongan SACD	30 kHz

UNIT UTAMA

Kadar Bekalan Kuasa	110 – 127 / 220 – 240V; 50/60 Hz Boleh Ditukar
Penggunaan Kuasa	80 W
Dimensi (l x t x d)	360 mm x 55 mm x 325 mm
Berat	3 kg

SPEAKER HADAPAN

Sistem	2-hala, sistem peti tertutup
Halangan	4 Ω
Pemacu speaker	18mm "cone dome tweeter",
Tindak Balas Frekuensi	120 Hz – 20 kHz
Dimensi (l x t x d)	92 mm x 170 mm x 64 mm
Berat	0.73 kg/setiap satu

SPEAKER BELAKANG

Sistem	2-hala, sistem peti tertutup
Halangan (LX3900SA)	4 Ω
Halangan (LX3950W)	8 Ω
Pemacu speaker	18mm "cone dome tweeter",
Tindak Balas Frekuensi	120 Hz – 20 kHz
Dimensi (l x t x d)	92 mm x 170 mm x 64 mm
Berat	0.73 kg/setiap satu

SPEAKER TENGAH

Sistem	3-hala, sistem peti tertutup
Halangan	4 Ω
Pemacu speaker	18mm "cone dome tweeter",
Tindak Balas Frekuensi	120 Hz – 20 kHz
Dimensi (l x t x d)	245 mm x 92 mm x 68 mm
Berat	1.3 kg

PASSIVE SUBWOOFER

Sistem	"Bass Reflex System"
Halangan	4 Ω
Pemacu speaker	6 1/2" woofer
Tindak Balas Frekuensi	20 Hz – 120 Hz
Dimensi (l x t x d)	154 mm x 361 mm x 350 mm
Berat	4.2 kg

SISTEM TANPA WAYAR (HANYA UNTUK LX3950W)

Bekalan kuasa	220 – 240V; 50Hz/60Hz
Frekuensi penghantaran	863.3 MHz – 864.5 MHz
Saluran penghantaran	4
Dimensi (l x t x d)	
- Penghantar	131 mm x 34 mm x 130 mm
- Penerima	207 mm x 55 mm x 186 mm
Berat	1.12kg

Spesifikasi tertakluk kepada perubahan tanpa notis.

Analog: Bunyi yang belum ditukarkan kepada nombor. Ada pelbagai bunyi analog, sementara bunyi digital mempunyai nilai angka yang khusus. Bicu-bicu ini menghantar audio melalui dua saluran, yang kiri dan kanan.

Nisbah aspek: Nisbah saiz menegak dan mendatar imej yang dipaparkan. Nisbah mendatar berbanding menegak TV konvensional ialah 4:3, dan untuk skrin luas ialah 16:9.

Bicu AUDIO OUT: Bicu merah dan putih di belakang Sistem DVD yang menghantar audio ke sistem lain (TV, Stereo, dll.).

Kadar Bit: Jumlah data yang digunakan untuk memegang jangka yang diberikan untuk sesuatu musik, diukur dalam kilobit sesaat, atau kbps. Atau, kelajuan rakaman anda. Umumnya, lebih tinggi kadar bit, atau lebih tinggi kelajuan rakaman, lebih baik kualiti bunyinya. Walau bagaimanapun, kadar bit yang lebih tinggi menggunakan lebih banyak ruang pada sesebuah Cakera.

Bab: Bahagian-bahagian gambar atau musik pada DVD yang lebih kecil daripada tajuk. Tajuk terdiri daripada beberapa bahagian. Setiap bab diberikan nombor bab membolehkan anda untuk mencari bab yang dikehendaki.

Bicu Komponen Video Out: Bicu di belakang Sistem DVD yang menghantar video berkualiti tinggi ke TV yang mempunyai bicu Komponen Video In (R/G/B, Y/Pb/Pr, dll.).

Menu cakera: Paparan skrin disediakan untuk membolehkan pemilihan imej, bunyi, sari kata, berbilang sudut, dll. dirakam pada DVD.

DivX 3.11/4x/5x: Kod DivX ialah teknologi mampatan video berasaskan MPEG-4 yang masih menantikan paten, yang dimajukan oleh DivX Networks, Inc., yang boleh mengecilkan video digital kepada saiz kecil cukup untuk dihantar melalui internet, sambil mengekalkan kualiti visual yang tinggi.

Dolby Digital: Sistem bunyi sekeliling yang dimajukan oleh Dolby Laboratories yang mengandungi sehingga enam saluran audio digital (hadapan kiri dan kanan, sekeliling kiri dan kanan, tengah dan subwoofer).

Dolby Pro Logic II: Ia mencipta lima saluran output jalur lebar penuh daripada sumber dua saluran. Hanya sistem nyah kod yang mendapat 5.1 saluran dan bukan 4 saluran konvensional bunyi sekeliling Dolby Pro Logic.

DTS: Sistem Teater Digital. Ini merupakan sistem bunyi sekeliling, tetapi berbeza daripada Dolby Digital. Format ini telah dimajukan oleh syarikat yang berbeza.

JPEG: Format gambar tegak yang paling lazim. Sistem mampatan data gambar tegak yang dicadangkan oleh Joint Photographic Expert Group, yang memaparkan pengurangan kecil pada kualiti imej walaupun dengan nisbah mampatan yang tinggi.

MP3: Format fail dengan sistem mampatan data bunyi. "MP3" adalah singkatan untuk "Motion Picture Experts Group 1 (atau MPEG-1) Audio Layer 3. Dengan menggunakan format MP3, satu CD-R atau CD-RW boleh mengandungi lebih kurang 10 kali lebih banyak data daripada CD biasa.

Berbilang saluran: DVD diformatkan supaya setiap trek bunyi menjadi satu lapangan bunyi. Berbilang saluran merujuk kepada struktur trek bunyi mempunyai tiga atau lebih saluran.

Kawalan ibubapa: Menghadkan mainan Cakera mengikut usia pengguna atau paras yang dihadkan bagi setiap negara. Hadnya berbeza di antara cakera; apabila ia diaktifkan, main semula akan dilarang jika paras perisian adalah lebih tinggi daripada paras yang ditetapkan oleh pengguna.

Kawalan mainan semula (PBC): Merujuk kepada isyarat yang dirakam pada CD video atau SVCD bagi mengawal mainan semula. Dengan menggunakan skrin menu yang dirakam pada CD Video atau SVCD yang menyokong PBC, anda boleh menikmati mainan semula dan pencarian interaktif.

Pasang Palam dan Main: Buat pertama kali memberi kuasa sehingga mod Penala, sistem akan memberi isyarat kepada pengguna untuk meneruskan dengan pemasangan stesyen radio secara automatik dengan hanya menekan butang PLAY di unit utama.

Skan Progresif: Ia memaparkan semua garisan mendatar sesebuah gambar pada satu masa, sebagai bingkai isyarat. Sistem ini boleh menukar video yang dijalin daripada DVD kepada format progresif untuk sambungan ke paparan progresif. Ia meningkatkan resolusi menegak secara dramatik.

Kod rantau: Sistem yang membolehkan cakera dimainkan hanya di rantau yang ditentukan. Unit ini akan hanya memainkan cakera yang mempunyai kod rantau yang sesuai dengannya. Anda boleh menemui kod rantau unit anda dengan melihat label produk. Sesetengah cakera adalah sesuai dengan lebih dari satu rantau (atau SEMUA rantau).

S-Video: Menghasilkan gambar yang jelas dengan menghantar isyarat berasingan bagi kilauan dan warna. Anda boleh gunakan S-Video hanya jika TV anda mempunyai bicu S-Video In.

Super Audio CD (SACD): Format audio ini berdasarkan piawaian CD semasa tetapi termasuk jumlah maklumat yang lebih besar yang memberi kualiti bunyi yang lebih tinggi. Terdapat tiga jenis cakera: satu lapis, dua lapis dan cakera hibrid. Cakera hibrid mengandungi maklumat piawaian CD audio dan CD Super Audio.

Sekeliling: Sistem bagi mencipta lapangan bunyi tiga dimensi realistik penuh dengan realisme dengan menyusun berbilang speaker di sekeliling pendengar.


Tajuk: Bahagian terpanjang filem atau musik yang dipaparkan pada DVD. Setiap tajuk diberikan nombor tajuk, membolehkan anda untuk mencari tajuk yang dikehendaki.

Bicu VIDEO OUT: Bicu kuning di belakang sistem DVD yang menghantar video gambar DVD ke TV.




Language Code

Abkhazian	6566	Inupiaq	7375	Pushto	8083
Afar	6565	Irish	7165	Russian	8285
Afrikaans	6570	Íslenska	7383	Quechua	8185
Amharic	6577	Italiano	7384	Raeto-Romance	8277
Arabic	6582	Ivrit	7269	Romanian	8279
Armenian	7289	Japanese	7465	Rundi	8278
Assamese	6583	Javanese	7486	Samoan	8377
Avestan	6569	Kalaallisut	7576	Sango	8371
Aymara	6589	Kannada	7578	Sanskrit	8365
Azerhijani	6590	Kashmiri	7583	Sardinian	8367
Bahasa Melayu	7783	Kazakh	7575	Serbian	8382
Bashkir	6665	Kernewek	7587	Shona	8378
Belarusian	6669	Khmer	7577	Shqip	8381
Bengali	6678	Kinyarwanda	8287	Sindhi	8368
Bihari	6672	Kirghiz	7589	Sinhalese	8373
Bislama	6673	Komi	7586	Slovensky	8373
Bokmål, Norwegian	7866	Korean	7579	Slovenian	8376
Bosanski	6683	Kuanyama; Kwanyama	7574	Somali	8379
Brezhoneg	6682	Kurdish	7585	Sotho; Southern	8384
Bulgarian	6671	Lao	7679	South Ndebele	7882
Burmese	7789	Latina	7665	Sundanese	8385
Castellano, Español	6983	Latvian	7686	Suomi	7073
Catalán	6765	Letzeburgesch;	7666	Swahili	8387
Chamorro	6772	Limburgan; Limburger	7673	Swati	8383
Chechen	6769	Lingala	7678	Svenska	8386
Chewa; Chichewa; Nyanja	7889	Lithuanian	7684	Tagalog	8476
中文	9072	Luxembourgish;	7666	Tahitian	8489
Chuang; Zhuang	9065	Macedonian	7775	Tajik	8471
Church Slav; Slavonic	6785	Malagasy	7771	Tamil	8465
Chuvash	6786	Magyar	7285	Tatar	8484
Corsican	6779	Malayalam	7776	Telugu	8469
Česky	6783	Maltese	7784	Thai	8472
Dansk	6865	Manx	7186	Tibetan	6679
Deutsch	6869	Maori	7773	Tigrinya	8473
Dzongkha	6890	Marathi	7782	Tonga (Tonga Islands)	8479
English	6978	Marshallese	7772	Tsonga	8483
Esperanto	6979	Moldavian	7779	Tswana	8478
Estonian	6984	Mongolian	7778	Türkçe	8482
Euskara	6985	Nauru	7865	Türkmen	8475
Ελληνικά	6976	Navaho; Navajo	7886	Twi	8487
Faroese	7079	Ndebele, North	7868	Uighur	8571
Français	7082	Ndebele, South	7882	Ukrainian	8575
Frysk	7089	Ndonga	7871	Urdu	8582
Fijian	7074	Nederlands	7876	Uzbek	8590
Gaelic; Scottish Gaelic	7168	Nepali	7869	Vietnamese	8673
Gallegan	7176	Norsk	7879	Volapuk	8679
Georgian	7565	Northern Sami	8369	Walloon	8765
Gikuyu; Kikuyu	7573	North Ndebele	7868	Welsh	6789
Guarani	7178	Norwegian Nynorsk;	7878	Wolof	8779
Gujarati	7185	Occitan; Provençal	7967	Xhosa	8872
Hausa	7265	Old Bulgarian; Old Slavonic	6785	Yiddish	8973
Herero	7290	Oriya	7982	Yoruba	8979
Hindi	7273	Oromo	7977	Zulu	9085
Hiri Motu	7279	Ossetian; Ossetic	7983		
Hrvatski	6779	Pali	8073		
Ido	7379	Panjabi	8065		
Interlingua (International)	7365	Persian	7065		
Interlingue	7365	Polski	8076		
Inuktitut	7385	Português	8084		

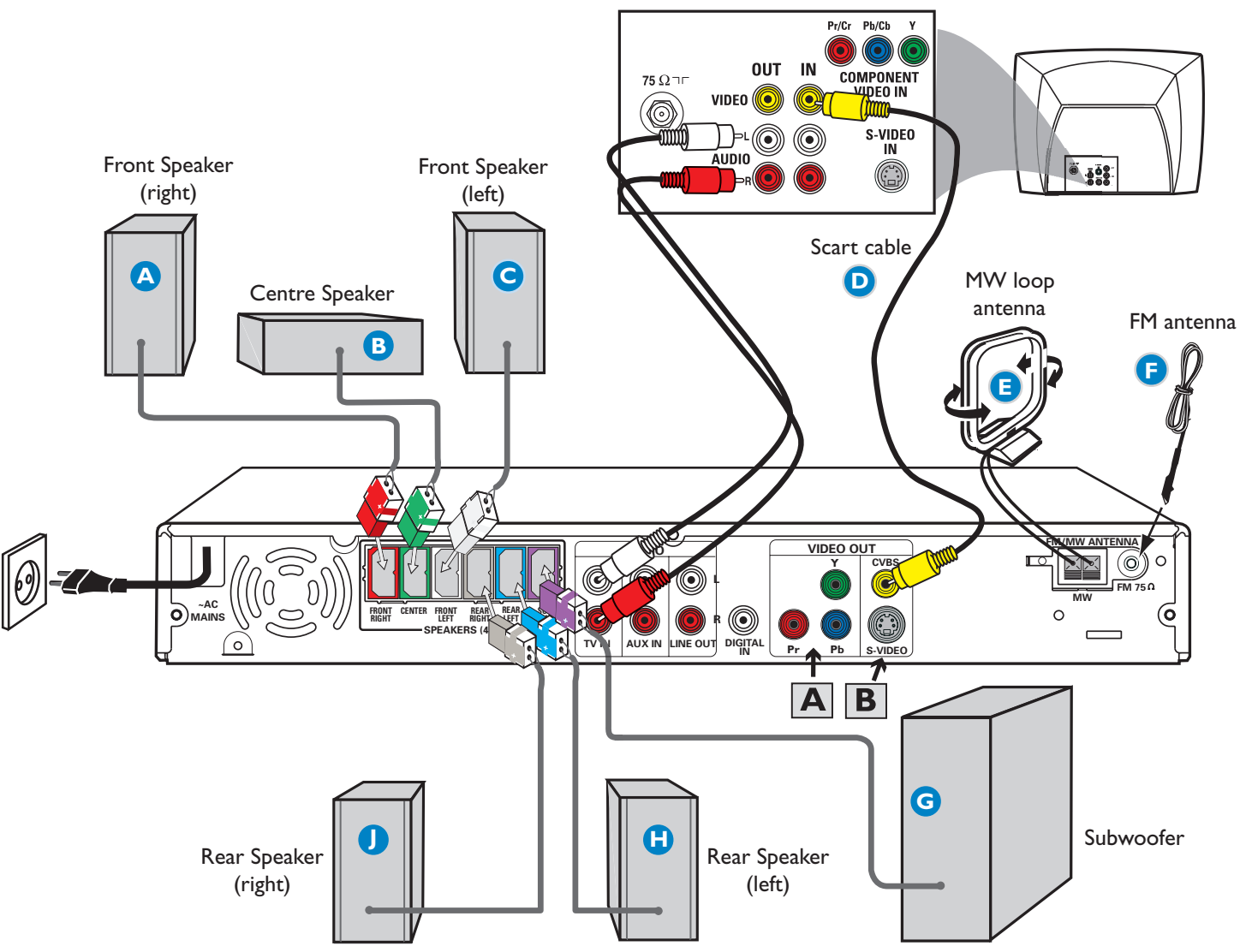


LX3900SA






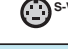
12nc: 3139 115 23311

First connect ...



Helpful Hints

To obtain a better picture quality effect, you can choose to connect an extra video connection if your TV has the same input connector: **A** or **B**.

	Use this video cable (not supplied)	If your TV has this video input jack(s)
A		 COMPONENT VIDEO IN
B		 S-VIDEO IN

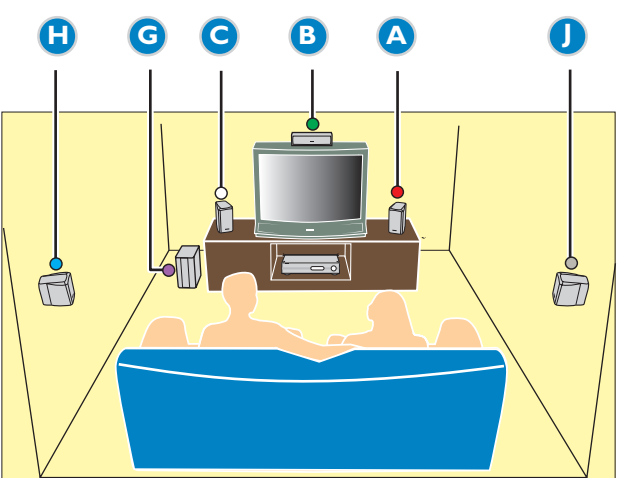
75 Ω ANTENNA IN

If your TV has only a single Antenna In jack, you will need an accessory RF modulator. The RF modulator converts the video from the DVD system so it can play through the TV's Antenna connector. Refer to your owner's manual for proper connection (refer to page 9 in the owner's manual).

When listening to TV programmes, press **TV button on the remote to set the DVD system to **TV** mode in order for the sound to be heard.**

For connecting to a VCR, see page 11 in the owner's manual for more details.

... then play
(see next page)



Sambungan Pertama Kali...

- (A) Speaker Hadapan (kanan)
- (B) Tengah
- (C) Speaker Hadapan (kiri)
- (D) Kabel scart'
- (E) Antena gelung MW
- (F) Antena FM
- (G) Subwoofer
- (H) Speaker Belakang (kiri)
- (J) Speaker Belakang (kanan)

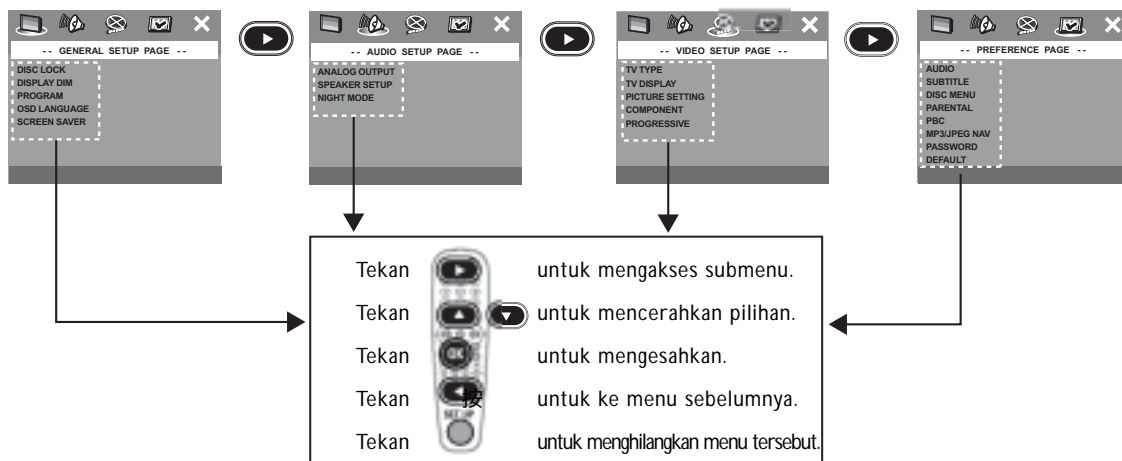
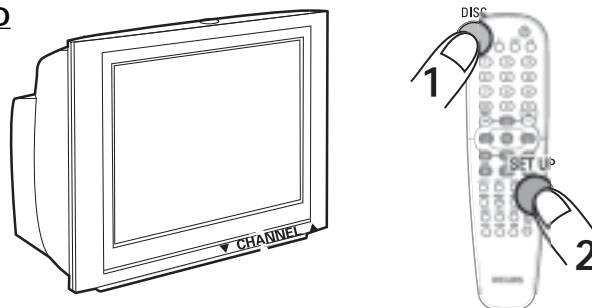
..kemudian main

Memainkan cakera

Pastikan sistem DVD dan TV anda disambungkan dan dibuka!

- 1 Tekan DISC(CAKERA) di alat kawalan jauh.**
Anda juga boleh menekan butang SOURCE(SUMBER) di panel hadapan sehingga "DISC" muncul di panel paparan.
- 2 Buka TV dan pilih mod Video In yang betul.**
Anda harus melihat skrin latar belakang DVD biru di TV (jika tiada cakera di sistem DVD).
- 3 Tekan OPEN•CLOSE ▲ di hadapan sistem DVD dan masukkan cakera, kemudian tekan OPEN•CLOSE 0 sekali lagi untuk menutup dulang cakera.**
Pastikan label cakera menghadap ke atas. Untuk cakera dua muka, masukkan bahagian yang ingin dimainkan, menghadap ke atas.
- 4 Mainan semula akan bermula secara automatik.**
Jika menu cakera muncul, gunakan butang ▲▼◀▶ di alat kawalan jauh untuk membuat pilihan yang diperlukan, kemudian OK untuk mengesahkan. Atau gunakan papan kekunci berangka di alat kawalan jauh untuk memilih ciri-ciri. Ikut arahan yang diberikan di menu cakera.
- 5 Untuk menghentikan mainan semula, teka STOP ■.**

Menggunakan menu penetapan DVD



Panduan Berguna

Untuk mendapatkan kesan kualiti gambar yang lebih baik, anda boleh pilih untuk menyambung sambungan video tambahan jika TV anda mempunyai penyambung input yang sama:

	Gunakan kabel video (tidak dibekalkan)	Jika TV anda mempunyai bicu input video
A		COMPONENT VIDEO IN
B		S-VIDEO IN

Apabila mendengar program TV, tekan butang TV di alat kawalan jauh untuk menetapkan sistem DVD kepada mod TV untuk mendengar bunyinya.

Untuk menyambung ke VCR, lihat muka surat 119 di dalam buku panduan pemilik untuk keterangan lanjut.

75 Ω ANTENNA IN
Jika TV anda hanya mempunyai satu bicu

Antena In, anda perlukan modulator RF aksesori. Modulator RF menukar video dari sistem DVD supaya ia boleh dimainkan melalui penyambung Antena TV. Rujuk kepada buku panduan pemilik anda untuk sambungan yang sempurna (rujuk kepada muka surat 117 di dalam buku panduan pemilik).

Tiada gambar!!

Periksa mod AV(Audio/Video) di TV anda.

- * Biasanya saluran ini adalah di antara saluran terendah dan tertinggi dan boleh dipanggil FRONT, A/V IN atau VIDEO.
- * Atau, anda boleh ke saluran 1 di TV anda, kemudian tekan butang Saluran ke bawah berulang kali sehingga anda melihat saluran Video In.
- * Atau, alat kawalan jauh TV anda mungkin mempunyai butang atau suis yang memilih mod video yang berbeza.
- * Jangan gunakan saluran 3 atau 4 di TV kecuali anda menggunakan modulator RF.
- * Lihat buku panduan TV anda untuk keterangan lanjut.



Ciri mainan semula yang terperinci dan fungsi tambahan diterangkan di buku panduan pemilik yang disertakan.

