

Para registrar su producto y obtener información de contacto y asistencia, visite

www.philips.com/welcome

SPS8038A



Manual del usuario

PHILIPS

1 Instrucciones de seguridad importantes

Este manual contiene información importante sobre la base de carga en casa de Philips. Léalo detenidamente antes de comenzar la instalación y configuración.

Advertencia

- No utilice la base de carga en casa cerca de la lluvia o de zonas húmedas.
- No utilice la base de carga en casa si se derrama cualquier líquido sobre la unidad o dentro de la misma.
- No desmonte ni repare la unidad.
- No exponga la base de carga en casa a la luz solar directa ni lo coloque cerca de calefactores o sitios cerrados propensos a un aumento de la temperatura.
- La base de carga en casa de Philips requiere una toma conectada a tierra adecuadamente por razones de seguridad y para proteger el equipo conectado. Si no está seguro de que el cableado eléctrico de su hogar dispone de una toma de tierra adecuada, consulte a un electricista.

Precaución

- Riesgo de descarga eléctrica. No utilice el aparato al aire libre ni en zonas mojadas o húmedas, en acuarios, en entornos peligrosos que requieran un rendimiento de seguridad (como en instalaciones nucleares o en un avión) o en equipos médicos o de soporte vital.

Sin embargo, no existe garantía de que las interferencias no ocurrirán en una instalación particular. Si el equipo causa interferencias perjudiciales en la recepción de radio o televisión, que se puedan percibir encendiendo y apagando el equipo, se recomienda al usuario que intente corregirlas tomando una o más de las siguientes medidas:

- Cambie la posición de la antena receptora.
- Aumente la separación entre el aparato y el receptor.
- Conecte el aparato a una toma de un circuito diferente al que está conectado el receptor.
- Para obtener ayuda, póngase en contacto con el distribuidor o con un técnico de radio o televisión con experiencia.

Reciclaje



El producto se ha diseñado y fabricado con materiales y componentes de alta calidad, que se pueden reciclar y volver a utilizar:

Nunca tire el producto con la basura normal del hogar. Infórmese de la legislación local sobre la recogida selectiva de productos eléctricos y electrónicos. El desecho correcto de un producto usado ayuda a evitar consecuencias potencialmente negativas para el medio ambiente y la salud humana.

El embalaje de este producto está diseñado para ser reciclado. Póngase en contacto con las autoridades locales para obtener información sobre el reciclaje del embalaje.

Aviso para EE.UU.

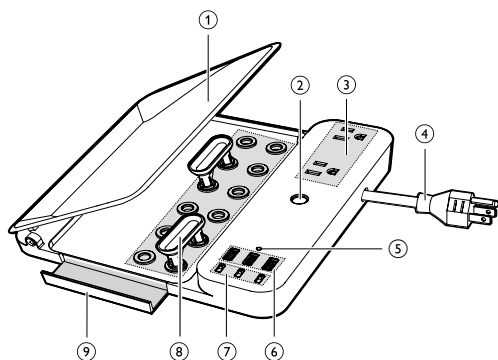
Este aparato ha sido probado y cumple con los límites correspondientes a un aparato digital de Clase B, según la parte 15 de las Normas FCC. Estos límites han sido diseñados para facilitar suficiente protección frente a interferencias perjudiciales en una instalación residencial. Este aparato genera, utiliza y emite energía de frecuencias de radio y, si no se instala y utiliza según el manual de instrucciones, puede provocar interferencias perjudiciales en las comunicaciones de radio.

2 La home charging station

Le felicitamos por su compra y le damos la bienvenida a Philips.

Para poder beneficiarse por completo del soporte que ofrece Philips, registre su producto en www.philips.com/welcome.

Descripción general



- ① Panel antideslizante
- ② Botón POWER
- ③ Salida de CA
- ④ Cable de alimentación
- ⑤ Piloto LED
- ⑥ Puerto de carga USB
- ⑦ Interruptor de configuración de carga USB
- ⑧ Clip para cables
- ⑨ Bandeja deslizante

3 Comienzo



Advertencia

- Para evitar cualquier peligro posible, utilice la fuente de alimentación suministrada por sus autoridades locales.

- 1 Coloque la base de carga en casa sobre una superficie plana.
- 2 Enchufe la base de carga en casa en una toma conectada a tierra adecuadamente.

4 Carga de los dispositivos

Carga a través de la toma de CA

Esta base de carga en casa dispone de dos tomas de CA.

- 1 Enchufe un adaptador de carga adecuado (no incluido) en la toma de CA.
- 2 Conecte el dispositivo a la salida del adaptador de carga.
- 3 Coloque el dispositivo en el panel antideslizante o la bandeja deslizante.
- 4 Pulse el botón **POWER** para encender la base de carga en casa.
 - ↳ El indicador LED se enciende.
 - ↳ El dispositivo conectado se carga durante seis horas de forma continua.
- 5 Levante el panel antideslizante para mejorar la visualización.

* Consejo

- La salida de CA se apaga completamente de forma automática después de seis horas. Para garantizar un ciclo de carga completo de seis horas, pulse el botón **POWER** cuando conecte un nuevo dispositivo a esta base de carga en casa.
- Si un dispositivo está completamente cargado antes de seis horas y necesita cargar otro dispositivo, puede pulsar el botón **POWER**, la base de carga en casa comienza a funcionar durante otras seis horas de forma continua y el indicador LED parpadea tres veces para confirmarlo.

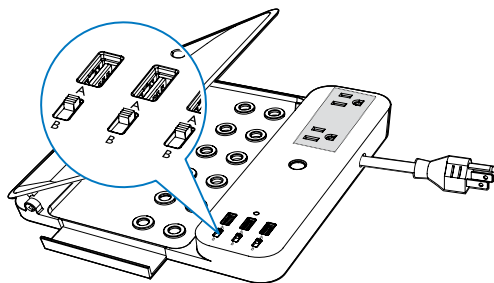
Carga a través del puerto USB

Esta base de carga en casa dispone de tres puertos USB.

Nota

- Cada puerto de carga USB se controla mediante el interruptor de configuración de carga USB relacionado. Puede ajustar el interruptor en la posición **A** para cargar el iPod, iPhone o iPad o en la posición **B** para otros dispositivos USB.

- 1 Ajuste el interruptor de configuración de carga USB en la posición **A** o **B**.



- 2 Conecte el dispositivo a la base de carga en casa con un cable USB adecuado (no incluido).
- 3 Coloque el dispositivo en el panel antideslizante o la bandeja deslizante.
- 4 Pulse el botón **POWER** para encender la base de carga en casa.
 - ↳ El indicador LED se enciende.
 - ↳ El dispositivo conectado se carga durante seis horas de forma continua.
- 5 Levante el panel antideslizante para mejorar la visualización.

Consejo

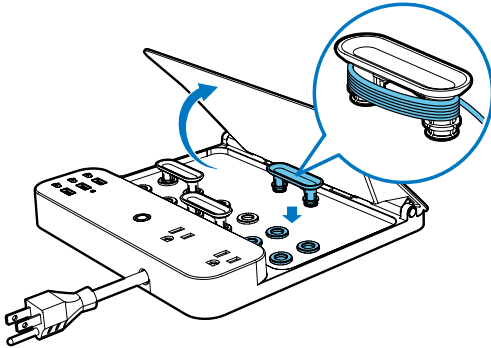
- La base de carga en casa se apaga automáticamente después de seis horas. Para garantizar un ciclo de carga completo de seis horas, pulse el botón **POWER** cuando conecte un nuevo dispositivo a esta base de carga en casa.
- Si un dispositivo está completamente cargado antes de seis horas y necesita cargar otro dispositivo, puede pulsar el botón **POWER**, la base de carga comienza a funcionar durante otras seis horas de forma continua y el indicador LED parpadea tres veces para confirmarlo.
- Si el dispositivo no se carga, pruebe a desenchufar el cable USB, cambie al interruptor de configuración de carga USB correspondiente y, a continuación, vuelva a conectar el cable USB.
- En caso de que un dispositivo solo se pueda cargar con su adaptador original, puede cargarlo desde una toma de CA de esta base de carga.

5 Otras funciones

Cómo ordenar los cables

Puede ordenar los cables de forma óptima mediante los clips para cables.

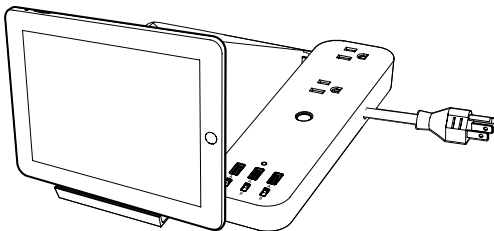
- 1 Levante el panel antideslizante.
- 2 Dirija los cables a través de los clips para cables.
- 3 Fije los clips para cables a la base de carga en casa como desee.



Uso de la bandeja deslizante

La bandeja deslizante permite colocar el dispositivo cargado de forma segura.

- 1 Deslice la bandeja hacia fuera.
- 2 Coloque el dispositivo cargado en la bandeja.



6 Garantía limitada

Garantía limitada de un año

Philips garantiza que este producto no tendrá ningún defecto de material, fabricación, ni montaje siempre y cuando se le dé un uso normal de acuerdo con las especificaciones y advertencias durante el período de un año a partir de la fecha de compra del mismo.

Esta garantía no cubre los daños (a) que sean consecuencia de un accidente; (b) derivados de la utilización de piezas que no hayan sido fabricadas o comercializadas por Philips; (c) derivados de la modificación del protector de sobrevoltaje. Si se lleva a cabo cualquier reparación o modificación del protector de sobrevoltaje realizada por un centro no autorizado por Philips, cualquier problema derivado de la misma no estará cubierto por esta garantía.

Estas garantías se aplican únicamente al comprador original del producto y no es transferible. Para beneficiarse de los derechos que le otorga esta garantía, debe proporcionar la prueba de compra mediante un recibo de compra original en el que se indique el nombre del producto y la fecha de compra.

Para ponerse en contacto con el servicio de atención al cliente, visite nuestro sitio Web www.philips.com/support. No existen garantías expresas o implícitas. La responsabilidad de Philips está limitada a reparar o reemplazar el producto por decisión propia. Los daños accidentales, especiales y resultantes carecerán de validez dentro de los límites de la ley. Esta garantía le otorga derechos legales específicos. Puede que tenga otros derechos que varíen de una región a otra.

