

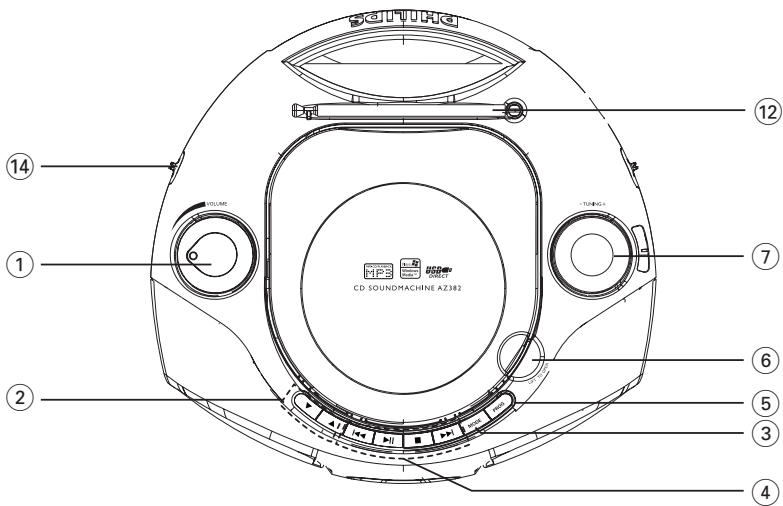
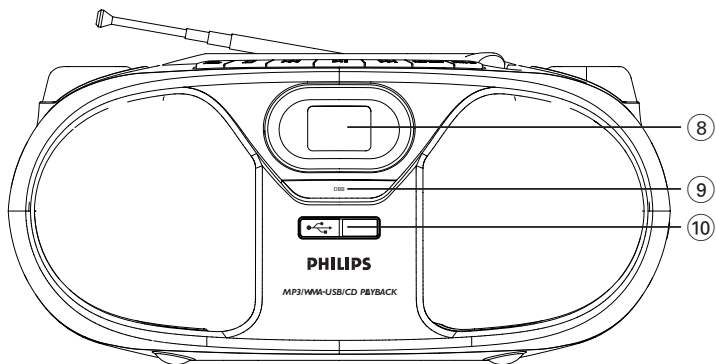
Register your product and get support at  
[www.philips.com/welcome](http://www.philips.com/welcome)

## Brugervejledning

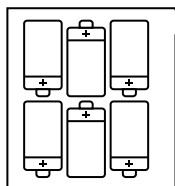
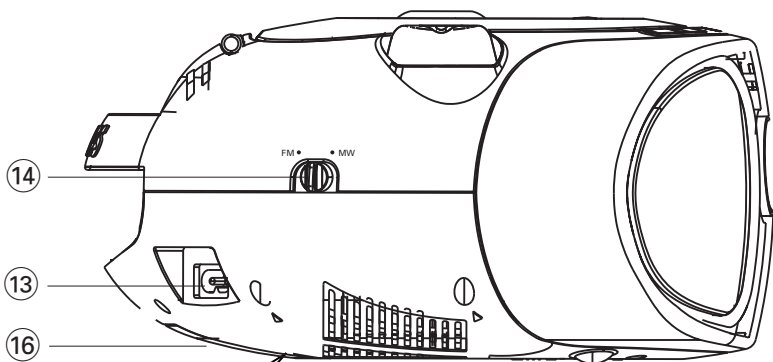


# PHILIPS

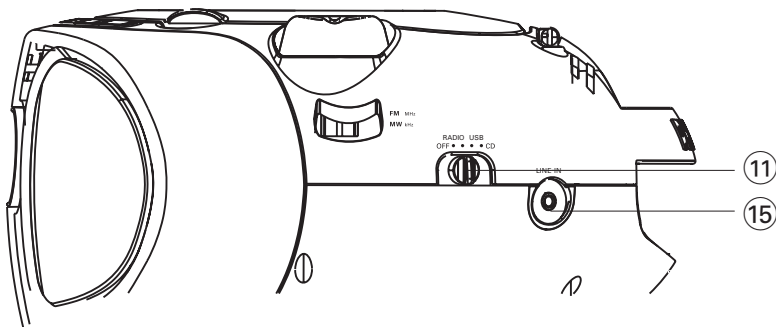
1



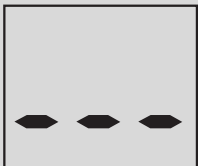
2



6 x R14 • UM-2 • C-CELLS



3



7



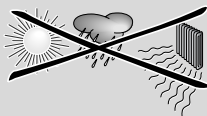
4



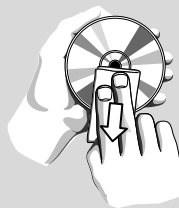
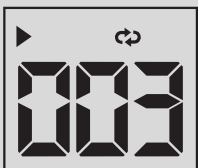
8



5



6



**Tillykke med dit køb og velkommen til Philips!**

**For at få fuldt udbytte af den støtte, Philips tilbyder, skal du registrere dit produkt på [www.philips.com/welcome](http://www.philips.com/welcome).**

## Medleveret tilbehør

– Netledning

## Top- og frontpanel (Se 1)

- ① **VOLUME** – regulerer lydstyrken
- ② **▲▼ – MP3-CD/USB kun:** vælger album
- ③ **MODE** – vælger forskellige afspilningsfunktioner: f.eks. REPEAT eller SHUFFLE (tilfældig) rækkefølge.
- ④ **▶||** – afbryder indspilning eller afspilning/USB et øjeblik
  - ▶▶ || ◀◀ – vælger næste/foregående nummer
  - søger fremad/tilbage (tryk og hold knappen nede) indenfor det aktuelle nummer
  - – standser CD/USB-afspilning;
    - sletter et CD-program
- ⑤ **PROG** – indprogrammerer og kontrollerer indprogrammerede melodinumre
- ⑥ **LIFT TO OPEN** – løft her for at åbne CD-skuffen.
- ⑦ **TUNING** – vælger en forvalgsradiostation
- ⑧ **Display** – viser CD/USB-funktionerne
- ⑨ **DBB** – fremhæver bassen.
- ⑩ **USB port** – forbindes til et eksternt USB masselagringsapparat

## Bag- og bundpanel (Se 1 og

2)

- ⑪ **Kildevælgeren: CD, USB, RADIO, OFF**
  - vælger CD, USB lydkilde eller radio for lyden
  - strømafbryder
- ⑫ **Teleskopisk antenne** – forbedrer FM-modtagelsen.
- ⑬ **AC MAINS~** – bøsning til netledning.
- ⑭ **Band selector** – vælger bølgeområde. MW eller FM.

- ⑮ **LINE-IN** – forsyning til eksternt lydkilde.
- ⑯ **Batterirum** – Tryk på pilen, og skub for at indsætte 6 x 1,5 V R-14/UM-2/C-batterier.

## ADVARSEL:

- **Synlig og usynlig laserstråling.** Hvis dækslet er af, må du ikke se på strålen.
- **Højspænding! Bør ikke åbnes.** Du kan få elektrisk stød. Maskinen indeholder ingen dele, der kan repareres af brugeren.
- **Ændring af produktet kan resultere i farlig stråling af EMC eller anden usikker handling.**

## Bemærkninger om bortskaffelse af batterier

Dit produkt indeholder batterier, som falder ind under EU-direktiv 2006/66/EC. De må ikke bortskaffes sammen med almindeligt husholdningsaffald.

Undersøg venligst de lokale indsamlingsregler for batterier. Den korrekte bortskaffelse af batterier er med til at forhindre potentielt negativ påvirkning af miljø og menneskers helbred.

## Strømforsyning

Når som helst det er belejligt, skal man bruge lysnetforsyningen for at spare på batterierne. Sørg for, at fjerne netstikket fra apparatet og stikkontakten, før batterierne sættes i.

### Batterier (ekstra)

- 1 Åbn batterirummet og isæt 6 batterier; type **R-14**, **UM-2** eller **C-celler**, (alkaline-batterier er de bedste) med den korrekte polaritet, som er vist inde i rummet med "+" og "-" symbolerne.
- 2 Luk batterirummet, og sørg for, at batterierne sidder godt fast og er placeret korrekt. Apparatet er nu parat til brug.
  - Forkert brug af batterier kan forårsage elektrolyt-lækager og vil ætse rummet eller få batterierne til at sprænge. Derfor:
  - Bland ikke forskellige batterityper sammen, f.eks. alkaline med zinkcarbonat. Brug kun batterier af samme type i apparatet.
  - Ved isætning af nye batterier skal man passe på, at man ikke blander gamle batterier med de nye.
  - Fjern batterierne, hvis apparatet ikke skal anvendes i længere tid.

**Alle batterier indeholder kemikalier og skal derfor bortkastes på forsvarlig vis.**

### Brug af lysnetforsyning

**ADVARSEL: Kontroller altid, om du har slukket fuldstændigt, før du skifter eller afbryder strømforsyningen.**

- 1 Kontrollér, om lysnetspændingen, **der er vist på typeskiltet, sidder fornedet på apparatet**, svarer til den lokale lysnetspænding. Hvis den ikke gør det, skal man rådføre sig med forhandleren eller servicecentret.
- 2 Forbind el-ledningen med AC MAINS indgangen og stikkontakten. Sæt el-stikket ind i en stikkontakt.

- 3 Apparatet afbrydes fuldstændigt fra lysnettet ved at tage stikket ud af stikkontakten.
- 4 Installer enheden nær stikkontakten, og hvor det er nemt at komme til strømkablet.
  - I tordenvejr skal stikket tages ud af stikkontakten for at beskytte apparatet mod beskædigeelse. Børn kan komme alvorligt til skade, da den løse ende af kablet stadig kan være strømførende, hvis ledningen kun tages ud af STIKKET bag på enheden.

**Typeskiltet findes på apparatets underside.**

### Nyttige hints:

- Hvad enten man bruger lysnet- eller batteriforsyningen, skal man for at undgå unødvendigt energiforbrug altid stille **kildevælgeren** på **OFF**.

## Grundfunktioner

**Sådan tændes og slukkes der for apparatet og vælges funktion**

- 1 Indstil **kildevælgeren** skyderen på den ønskede lydkilde: **CD**, **USB** eller **RADIO**.
- 2 Der er slukket for apparatet, når **kildevælgeren** skyderen står på **OFF**.
- 3 For at skifte til tilstanden **LINE-IN** skal du slutte en ekstern lydkilde til **LINE-IN**-forsyningen.

### Nyttige hints:

- Enheden skifter automatisk til tilstanden **LINE-IN**, når en ekstern lydkilde tilsluttes. Uanset om enheden står i tilstanden **CD**, **USB** eller **RADIO**.
  - Forsyningen **LINE-IN** er ikke til øretelefoner.
- ndstilling af lydstyrke og lyd**  
Man regulerer lyden med **VOLUME** og **DBB** knapperne.

## Radiomodtagelse

- 1 Stil **kildevælgeren** på **TUNER**.

# Grundfunktioner/Tuner MP3/WMA/CD-Afspiller

- 2 Vælg **BAND** op **MW** eller **FM** lydkilden.
- 3 Drej **TUNING** for at stille ind på en radio-station.

## Nyttige hints:

### Forbedring af radiomodtagelsen

- Til **FM**, trækkes den teleskopiske antenne ud. Signalet forbedres ved at indstille og dreje antennen. Hvis sig-nalet er for kraftigt (når senderen ikke ligger ret langt væk), skal antennen gøres kortere.
- Til **MW**, indstilles den indbyggede antenne ved at dreje hele apparatet. Den teleskopiske antenne anvendes ikke.

## Om din MP3

Med musik-komprimeringsteknologien MP3 (MPEG Audio Layer 3) reduceres de digitale data fra en audio CD ganske betydeligt, samtidig med at der bevares en lyd-kvalitet, der svarer til CD'ens.

- **Sådan får du musikfiler:** Du kan enten downloade lovlige musikfiler fra Internettet og gemme dem på din computers harddisk, eller du kan generere dem fra dine egne audio CD'er. Dette gøres ved at lægge en audio CD i din computers CD-ROM-drev og konvertere musikken ved hjælp af et passende komprimeringsprogram. For at få en god lyd-kvalitet anbefales det at bruge en bit-hastighed på 128 kbps eller højere til MP3 musikfilerne.
- **Sådan laver du en CD-ROM med MP3-filer:** På din computer skal du optage («brændek») musikfilerne fra harddisken til en CD ROM i din computers CD brænder.

## Nyttige hints:

- Sørg for at filnavnene på MP3 fileme ender med .mp3.
- Antallet af albummer/foldere: maximum 20
- Antallet af numre/titler: maximum 400
- Hvor mange musikfiler der kan afspilles, er afhængigt af hvor lange filnavnene er. Med korte filnavne understøttes et større antal filer.

## Afspilning af en CD

Med denne CD-afspiller kan man afspille

audio-plader; bl.a. CD-R, CD-RW (dvs. CD-plader man selv kan optage eller overspille) og MP3/WMA CD. Forsøg ikke at afspille en CD-ROM, CDi, VCD, DVD eller computer-CD.

## Vigtigt!

- Cd'er, som nogle pladeselskaber har ophavsretlig beskyttet, kan muligvis ikke afspilles på dette produkt.
- Forsøg ikke at afspille DRM beskyttede WMA filer:

### 1 Stil kildevælgeren på **CD**.

- 2 Løft CD døren ved **LIFT TO OPEN**. Læg en CD i skuffen med den påtrykte side opad, og tryk forsigtigt på CD-skuffen for at lukke den.

→ Display viser -- og derefter det samlede antal spor: (Se [3](#))

- 3 Tryk på **▶▶** på apparatet for at starte afspilningen.

- 4 .Stop afspilning midlertidigt, ved at trykke på **▶▶**  
→ Slukkes: ▶ blinker. (Se [4](#))

- 5 Genoptag afspilning, ved at trykke på **▶▶** igen.

- 6 Stop afspilning, ved at trykke på **■**.

## Nyttige hints:

CD-afspilningen afbrydes også, når:

- man åbner CD-skuffen;
- man vælger **USB, RADIO** eller **OFF** lydkilden;
- CD'en er spillet til ende.

# MP3/WMA/CD-Afspiller

---

## Valg af et andet melodinummer

- Tryk en eller flere gange på ►►, ◀◀ på apparatet, indtil det ønskede nummer ses på displayet.  
**MP3/WMA-CD kun:** For at finde et MP3-nummer trykker du først på ▲▼ for at vælge det ønskede album.
- Tryk på ►|| for at begynde afspilningen, hvis apparatet er i pause/stop-stilling.

## Søgning efter en bestemt passage i et melodinummer

- 1 Under afspilning tryk på ◀◀ / ►► og hold knappen nede.  
→ CD-afspilningen fortsætter med høj hastighed og lav lydstyrke.
- 2 Når man genkender den ønskede passage, slippes ◀◀ / ►► knappen.  
**MP3/WMA-CD kun:** For at finde et MP3-nummer trykker du først på ▲▼ for at vælge det ønskede album.  
→ Normal afspilning fortsætter så.

### Nyttige hints:

- Når man søger i det sidste melodinummer og kommer til slutningen på det sidste nummer, går CD'en i stop-stilling.

## Indprogrammering af CD-numres

Man kan lagre op til 20 numre i den ønskede rækkefølge. Hvis man ønsker det, kan man lagre et nummer mere end én gang.

- 1 I stop-position trykkes på **PROG** for at aktivere programmering.  
→ Slukkes: **PROG** og  $\mathcal{P} \mathcal{D} \mathcal{I}$  blinker. (Se [5](#))
- 2 Tryk på ◀◀ eller ►► for at vælge det ønskede nummer.
- 3 Tryk på **PROG** for at lagre det ønskede nummer.  
→ Slukkes: **PROG** og  $\mathcal{P} \mathcal{D} \mathcal{I}^2$  blinker, når du kan programmere det næste nummer.
- 4 Gentag punkt 2 - 3 for at vælge og lagre alle ønskede numre på denne måde.  
→ Hvis du forsøger at lagre mere end 20 numre, kan der ikke vælges nummer; I ruden vises alle de gemte numre i den programmerede rækkefølge - - - .
- 5 Man afspiller programmet ved at trykke på ►||



# MP3/WMA/CD-Afspiller

## Nyttige hints:

- Når dit program kommer til stoppositionen, skifter anlægget til normal afspilning. Du kan komme tilbage til programtilstand ved at trykke på **PROG** i stopposition.

## Kontrol af programmet

I stop-stilling tryk gentagne gange på **PROG** for at se de lagrede melodinumre.

## Sletning af et program

Du kan slette et program ved at:

- I stopposition skal du trykke på **PROG** for at skifte til programtilstand, tryk derefter på ■
- vælg **USB**, **RADIO** eller **OFF** lydkilden;
- åbne CD-skuffen.

## Valg af forskellige afspilnings-funktioner: REPEAT og SHUFFLE (Se [6], [7])

Man kan vælge eller skifte imellem forskellige afspilningsfunktioner før og under afspilning samt kombinere gentagne funktioner med et **PROG**.

↻ – det igangværende melodinumre afspilles igen og igen.

### MP3 kun:

↻ **ALB** – Alle numrene i det aktuelle album afspilles gentagne gange.

↻ **ALL** – gentager alle melodierne på CD-pladen/i programmet.

∞ – Alle melodinumre afspilles i tilfældig rækkefølge.

- 1 Tryk en eller flere gange på **MODE** for at vælge afspilningsfunktionen.
- 2 Tryk på ►► for at begynde afspilningen, hvis apparatet er i stop-stilling.
- 3 Man vælger normal afspilning ved at trykke gentagne gange på **MODE**, indtil de forskellige funktioner ikke længere ses på displayet.  
– Afspilningen kan også annulleres ved at trykke på ■.

# USB forbindelse

## Brug af USB forbindelse

- AZ382 har en USB port i frontpanelet, hvilket giver en plug and play funktion, som gør det muligt for dig at afspille, fra din AZ382, digital musik og tale lagret på USB masselagringsapparatet.
- Ved at bruge et USB masselagringsapparat, kan du også bruge alle AZ382s funktioner, som er forklaret i betjening af CD.

## Kompatibel USB masselagringsapparat

Du kan bruge AZ382 systemet sammen med:

- USB flash hukommelse (USB 2.0 eller USB1.1)
- *USB flash afspillere (USB 2.0 eller USB 1.1)*
- USB apparater som kræver installering af driver; kan ikke benyttes (Windows XP).

### Bemærk:

Ved visse USB flash afspillere (eller hukommelsesapparater), kan det lagrede indhold optages ved hjælp af copyright beskyttelsesteknologi. Den slags beskyttet indhold kan ikke afspilles af andre apparater (så som dette AZ382 system).


## Formater, der kan afspilles:

- *USB eller hukommelsesfilformat* FAT12, FAT16, FAT32 (sektor størrelse: 512 - 65.536 bytes)
- MP3 bitrate (datarate): 32-320 Kbps og variabel bitrate.
- WMA version 9 eller tidligere
- Bibliotek som indeholder op til maximum 8 niveauer
- Antallet af albummer/foldere: maximum 99
- Antallet af numre/titler: maximum 511
- ID3 mærkat v2.0 eller senere
- Filnavn i Unicode UTF8 (maximum længde: 128 bytes)

## Systemet vil ikke afspille og understøtter ikke følgende:

- Tomme albummer: et tomt album er et album, der ikke indeholder MP3/WMA filer og vil ikke blive vist i displayt.
- Ikke-understøttede filformater springes over: Dette betyder, at f.eks. Word dokumenter, .doc eller MP3 filer med denominatoren .dlf ignoreres og vil ikke blive afspillet.
- AAC, WAV, PCM. NTFS audio filer
- DRM beskyttede WMA filer
- WMA filer i Lossless format

## Afspilning fra USB masselagringsapparat

- 1 Sørg for at din AZ382 får strøm fra lysnettet eller specifikke batterier.
- 2 Stil **kildevælgeren** på **USB**.  
→ Displayet viser - - - (se [2](#)).
- 3 Isættes et kompatibelt USB masselagringsapparat AZ382s USB port (  ). Hvis det er nødvendigt, bruges et USB kabel for at forbinde AZ382 og USB porten.  
→ Apparatet vil automatisk tænde.
- Hvis apparatet ikke får strøm, tændes for strømmen manuelt, derefter tændes igen.  
→ AZ382s display viser - - - og det total antal spilbare audiofiler (max viste antal numre er 511) lagret på apparatet.
- 4 Tryk på **▶▶** på din AZ382 for at starte afspilning.

# USB forbindelse

---

## **Nyttige hints:**

- Op til 511 spilbare audiofiler lagret på et USB masselagringsapparat kan afspilles på AZ382.
- Op til 99 spilbare albummer lagret på et USB masselagringsapparat kan vælges og vises på AZ382.
- Sørg for at filnavnene på MP3-filerne ender på .mp3.
- Ved DRM-beskyttede WM-filer bruges Windows Media Player 10 (eller nyere) til at brænder CDer/konvertering. Besøg [www.microsoft.com](http://www.microsoft.com) for detaljer om Windows Media Player og WM DRM (Windows Media Digital Rights Management).
- Hvis displayet viser "OL" ved afspilning af en USB-enhed, betyder det at enheden overbelaster AZ382 elektrisk. Og så må du skifte USB-enhed.

## Vedligeholdelse af CD-afspilleren og behandling af CD-plader

- Man *må* aldrig røre ved CD-afspillerens linse!
- Hvis apparatet pludseligt flyttes fra et koldt til et varmere sted, kan CD-afspillerens linse dugge ti, så det ikke er muligt at afspille en CD-plade. Forsøg ikke at rense linsen, men lad apparatet stå på et varmt sted, indtil duggen på linsen forsvinder.
- Anvend kun digitale audio CD-plader
- Luk altid CD-skuffen for at holde den støvfri. Skuffen rengøres ved at tørre den af med en blød, tør klud.
- CD-pladen tages let ud af hylstret ved at trykke på midterstudsens, samtidig med at CD-pladen løftes op. Hold altid ude i kanten af CD-pladen og læg den altid tilbage i hylstret efter brugen for at undgå, at den bliver ridset og støvet.
- CD-pladen rengøres ved at tørre den af med en blød, fnugfri klud i en lige linie fra midten ud mod kanten. Brug aldrig rensesmidler på en CD-plade, da det kan ødelægge den.
- Der *må* ikke skrives eller sættes klæbemærker på en CD.

## Sikkerhedsregler & Generel Vedligeholdelse

- Stil apparatet på en hård, flad overflade, så det står vandret.
- Undgå at udsætte apparatet, batterier, CD-plader eller kassettebånd for fugtighed, regn, sand eller for stor varme (f.eks. fra varmeapparater eller direkte sollys).
- Apparatet må ikke udsættes for vanddryp eller -sprøjt.
- Dæk aldrig apparatet til med noget. Sørg for, at der er tilstrækkelig ventilation omkring apparatet. Der skal være mindst 15 cm mellemrum mellem ventilationshullerne og de omgivende overflader for at undgå, at apparatet bliver for varmt.
- Ventilationen må ikke forhindres ved at dække for ventilations-åbningerne med genstande som f.eks. aviser, duge, gardiner osv.
- Åben ild som f.eks. levende lys må ikke anbringes på apparatet.
- Genstande som indeholder vand, som f.eks. vaser, må ikke anbringes på apparatet.
- Apparatets mekaniske dele har selvslemmende lejer og må ikke smøres med olie el. lign.
- Apparatet kan rengøres udvendigt med et rent vaskekind let fugtet med vand. Brug aldrig rengøringsmidler, der indeholder alkohol, ammoniak, benzen eller skrappesmidler; da disse kan beskadige huset.

# Fejlfinding

---

Hvis der skulle opstå en fejl, bedes man venligst kontrollere nedenstående punkter; før man sender apparatet til reparation. Hvis problemet ikke kan afhjælpes ved at følge disse råd, skal man søge hjælp hos forhandleren eller servicecentret.

**ADVARSEL: Man må ikke åbne apparatet, da der så er risiko for at få et elektrisk stød. Forsøg under ingen omstændigheder selv at**

## Problem

---

- Mulig årsag
- Afhjælpning ingen

## lyd / ingen strøm

---

- VOLUME er ikke indstillet
- Indstil lydstyrken med VOLUME
- Lysnetledningen er ikke tilsluttet rigtigt
- Tilslut lysnetledningen på rette måde
- Batterierne er opbrugte/er sat forkert i
- Sæt (nye) batterier rigtigt i
- CD'en indeholder ikke-audio filer
- Tryk på ◀◀, ▶▶ én eller flere gange for at springe til et CD audio-nummer i stedet for data-filen.

## Displayet fungerer ikke rigtigt/ Apparatet reagerer ikke, når der trykkes på en knap

---

- Elektrostatisk afladning
- Sluk for apparatet og tag apparatets stik ud af stikkontakten. Sæt det i igen efter nogle få sekunders forløb

## Displayet viser ---, Er eller no

---

- Hvis der ikke er lagt en CD i
- Skal dette gøres
- CD'en er meget ridset eller snavset
- Læg en ny CD i eller rens den, se Vedligeholdelse
- Laserlinsen er tildugget
- Vent, indtil linsen har tilpasset sig omgivelserne
- CD-R er blank eller ikke færdiggjort / CD-RW isat
- Afspil kun en færdiggjort CD-R eller passende CD Audio

## Bemærk:

**CD'er, som nogle pladeselskaber har ophavsretlig beskyttet, kan muligvis ikke afspilles på dette produkt.**

## CD-pladen springer enkelte numre over

---

- CD-pladen er beskadiget eller snavset
- Læg en ny CD i eller rens den
- SHUFFLE eller en program funktion er aktiv
- Deaktiver SHUFFLE / program funktionen

**Bemærk: CD'er, der er ridsede eller beskidte, kan medføre fejlbetjening.**

## Indspilning er ikke mulig

---

- CD indeholder non-MP3 fil mapper
- Sæt et stykke klæbestrimmel over åbningen, hvor tappen mangler

## Lyden springer under MP3-afspilning

---

- MP3 fil lavet med et kompressionsniveau på over 320 kbps
- Anvend et lavere kompressionsniveau til at optage CD-numre i MP3-format
- CD-pladen er beskadiget eller snavset
- Læg en ny CD i eller rens den

## USB apparatet afspilles ikke på min AZ382

---

- Det står ikke på USB funktion.
- Stil **kildevalgeren** på **USB**.
- Apparatet er ikke forbundet til AZ382s USB port
- Forbind apparatet og check, at der er sat strøm til.
- Apparatet understøttes ikke af AZ382 eller audiofilformatet lagret på apparatet er ikke understøttet af AZ382.
- Brug et kompatibelt apparat/spilbar audiofilformat

## Miljøinformation

Der er ikke anvendt nogle overflødige materialer i apparatets em-ballage. Vi har gjort vort bedste for at gøre det muligt at ad-skille emballagen i 3 hovedbestanddele: almindeligt pap (kassen), polystyrenskum (afstandsstykker) og polyethylen (plastposer og beskyttende skumplast).

**Apparatet består af materialer, der kan genbruges. Når man derfor til sin tid skal kassere apparatet, bør det afleveres til et sted, hvor man har specialiseret sig i at adskille kasserede genstande for udtagning af materialer, der kan genbruges. Man bedes venligst overholde de lokale regler for bortkastning af indpakkingsmaterialer, brugte batterier og kasserede apparater.**

## Bortskaffelse af dit gamle produkt

Dit produkt er designet og produceret med materialer af høj kvalitet, som kan blive gen-brugt.

Når du ser symbolet med en skraldespand, der er kryds over; betyder det, at produktet er dækket af EU direktiv nr. 2002/96/EC.



Venligst sæt dig ind i de danske regler om indsamling af elektriske og elek-troniske produkter:

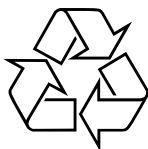
Venligst overhold de danske regler og smid ikke dine gamle produkter ud sammen med dit normale husholdningsaffald. Den korrekte bortskaffelsesmetode vil forebygge negative følger for miljøet og folkesundheden.

## Specifikationer

|   |                             |
|---|-----------------------------|
| <b>Strømforbrug</b> .....                         | <b>15W</b>                  |
| <b>Dimensioner (bredde x højde x dybde)</b> ..... | <b>261 x 121 x 245 (mm)</b> |
| <b>Vægt</b> .....                                 | <b>1.63 kg</b>              |



**Meet Philips at the Internet**  
**<http://www.philips.com>**



AZ382