

PHILIPS

헤드폰

6000 시리즈

TAT6908



사용 설명서

제품 등록 및 지원 사이트:

www.philips.com/support

목차

1	중요 안전 설명	2	8	상표	16
	청각 안전	2			
	일반 정보	2	9	자주 묻는 질문	17
2	트루 와이어리스 이어폰	4			
	상자 내용물	4			
	다른 장치들	4			
	블루투스 무선 헤드폰 개요	5			
3	시작하기	6			
	배터리 충전	6			
	착용 방법	7			
	앱 다운로드	7			
	이어폰과 블루투스 장치를 처음으로 페어링하기	7			
	이어폰과 다른 블루투스 장치를 페어링하는 방법	8			
4	이어폰 사용하기	9			
	이어폰을 블루투스 장치에 연결하기	9			
	ANC(능동 노이즈 캔슬링) 제어	9			
	듣기 모드 활성화하기	10			
	전원 켜기 / 끄기	10			
	통화 및 음악 관리하기	10			
	음성 보조	10			
	이어폰 LED 표시등 상태	11			
	충전 케이스 LED 표시등 상태	11			
5	이어폰 초기화	12			
6	기술 데이터	12			
7	알림	13			
	적합성 선언	13			
	노후 제품 및 배터리 폐기	13			
	일체형 배터리 제거	13			
	EMF 준수	14			
	환경적 정보	14			
	규정 준수 고지	14			

1 중요 안전 설명

청각 안전



⚡ 위험

- 청각 손상을 피하기 위해서는 헤드폰을 높은 음량으로 사용하는 시간을 제한하고 음량을 안전한 수준으로 설정하십시오. 음량이 높을수록 안전한 청취 시간은 짧아집니다.

헤드폰 사용 시에는 다음 지침을 준수하십시오.

- 적절한 음량으로 적절한 시간 동안 청취하십시오.
- 청각이 적응하면서 음량을 계속 높게 조정하는 일이 없도록 주의하십시오.
- 주변 소리가 들리지 않을 정도로 음량을 높이지 마십시오.
- 잠재적으로 위험한 상황에서는 특별한 주의를 기울이거나 일시적으로 사용을 중단해야 합니다.
- 이어폰과 헤드폰의 과도한 음압은 청력 손실을 유발할 수 있습니다.
- 운전 중 양쪽 귀에 헤드폰을 착용하는 것은 바람직하지 않으며 일부 지역에서는 법률 위반에 해당할 수 있습니다.
- 안전을 위해 이동 중이거나 기타 위험한 환경에서는 음악이나 전화 통화로 인한 방해가 없도록 하십시오.

일반 정보

손상 또는 오작동 방지

⚠ 주의

- 헤드폰을 과도한 열에 노출시키지 마십시오.
- 헤드폰을 떨어뜨리지 마십시오.
- 헤드폰을 물이 떨어지거나 튀는 곳에 노출해서는 안 됩니다. (특정 제품의 IP 등급 참조)
- 헤드폰을 물에 담그지 마십시오.
- 커넥터나 소켓이 젖었을 경우에는 헤드폰을 충전하지 마십시오.
- 알코올, 암모니아, 벤젠 또는 연마제가 함유된 세제는 사용하지 마십시오.
- 깨끗하고 물기 있는 천을 사용하여 헤드폰(특히, 음향 통로 및 마이크 구멍)을 정기적으로 청소하고 땀이나 귀지와 같은 물질이 쌓이지 않도록 하십시오.
- 음향 통로, 공기 구멍 또는 마이크 구멍에 탐 또는 물방울이 남아 있으면 사운드 레벨이 일시적으로 떨어지거나 완전히 멈춥니다. 이러한 현상은 오작동이 아닙니다. 부드럽고 물기 있는 천을 사용하여 헤드폰을 완전히 건조시킵니다. 또는, 이어폰 팁을 제거하고 음향 통로를 아래로 향하게 한 다음에 마른 천 또는 이와 유사한 것에 5번 정도 헤드폰을 가볍게 두드려서 안에 고인 물을 제거합니다.
- 충전 및 사용하기 전에 헤드폰이 완전히 건조되었는지 확인해 주십시오. 청소에 일회용 알코올 패드 또는 기타 물질을 사용하지 마십시오.
- 내장 배터리를 햇빛, 불 등과 같은 과도한 열에 노출시키서는 안 됩니다.
- 배터리를 정확하게 교체하지 않으면 폭발할 위험이 있습니다. 동일 배터리 또는 동급 종류로만 교체하십시오.
- 특정 IP 등급을 얻으려면 충전 슬롯 덮개를 닫아야 합니다.
- 불 또는 뜨거운 오븐에 배터리를 폐기하는 경우, 또는 기계적인 충돌이나 절단이 배터리에 가해질 경우, 폭발할 수 있습니다.
- 배터리를 극도로 높은 주변 온도에 방치하면 폭발 또는 인화성 액체 또는 가스의 누출이 발생할 수 있습니다.
- 배터리를 극도로 낮은 압력에 방치하면, 폭발 또는 인화성 액체 또는 가스의 누출이 발생할 수 있습니다.
- 적합하지 않은 유형의 배터리로 교체하면 헤드폰 및 배터리(예: 일부 리튬 배터리 유형의 케이스)가 손상될 수 있습니다.
- 헤드셋을 오랫동안 사용하지 않으면 충전식 배터리가 방전되기 시작합니다. 이러한 방전을 피하기 위해 적어도 세 달에 한 번은 배터리를 완충해 주십시오.
- 화재 위험을 방지하기 위해 이 장비는 외부 전원으로부터 공급되며 이 전원의 출력은 PS1(출력 용량 15W 미만)을 준수해야 합니다.

조작 및 보관 온도 및 습도 정보

- 항상 온도 $-20^{\circ}\text{C} \sim 50^{\circ}\text{C}$ (상대습도 90% 이하) 의 장소에서만 보관하십시오 .
- 항상 온도 $0^{\circ}\text{C} \sim 45^{\circ}\text{C}$ (상대습도 90% 이하) 의 장소에서만 작동하십시오 .
- 고온 또는 저온 환경에서는 배터리 수명이 단축될 수 있습니다 .

2 트루 와이어리스 이어폰

Philips 제품을 구매해 주셔서 감사합니다!
필립스가 제공하는 모든 지원 혜택을 받으시려면 www.philips.com/support 에서 제품을 등록하십시오. Philips 트루 와이어리스 이어폰이 제공하는 기능:

- 편리한 무선 핸즈프리 통화를 즐길 수 있습니다
- 무선으로 음악을 들으며 제어할 수 있습니다.
- 전화와 음악 사이를 전환할 수 있습니다



퀵 스타트 가이드



보증서



안전 안내서

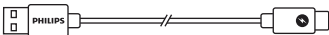
상자 내용물



Philips 트루 와이어리스 이어폰
Philips TAT6908



이어팁 x 8

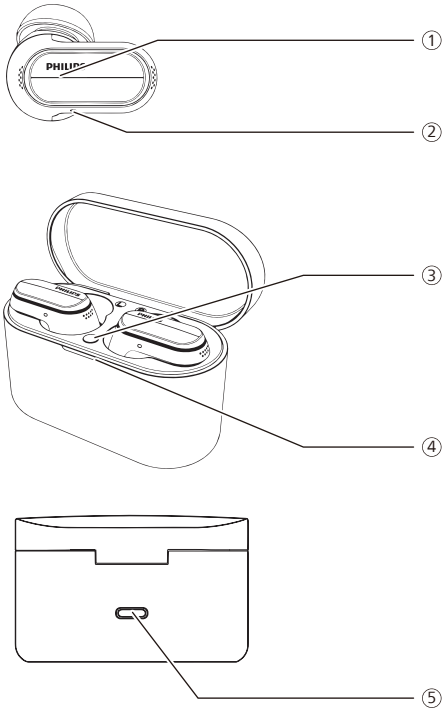


C 타입 충전 케이블 (충전 전용)

다른 장치들

블루투스를 지원하고 이어폰과 호환 가능한 휴대폰이나 모바일 장치 (예: 노트북, 블루투스 어댑터, MP3 플레이어 등)

블루투스 무선 헤드폰 개요



- ① 다기능 버튼 (MFB)
- ② LED 표시등 (이어폰)
- ③ 블루투스 페어링 버튼
- ④ LED 표시등 (배터리 상태 또는 충전 상태)
- ⑤ USB-C 충전 슬롯

3 시작하기

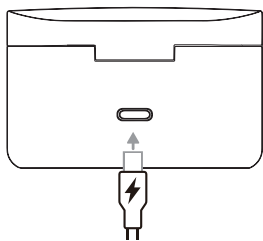
배터리 충전

참고

- 헤드폰을 사용하기 전에 배터리 용량과 수명이 최적의 상태가 될 수 있도록 헤드폰을 충전 케이스에 넣고 2 시간 동안 충전해 주십시오.
- 손상을 방지할 수 있도록 원래 제공되는 USB-C 충전 케이블 본품만 사용하십시오.
- 충전하기 전에 통화를 마칩십시오. 충전하기 위해 이어폰을 연결하면 전원이 꺼집니다.
- 헤드셋을 오랫동안 사용하지 않으면 충전식 배터리가 방전되기 시작합니다. 이러한 방전을 피하기 위해 적어도 세 달에 한 번은 배터리를 완충해 주십시오.

충전 케이스

USB-C 케이블의 한쪽 끝을 충전 케이스에 꽂고 다른 한쪽 끝은 전원에 연결하십시오.



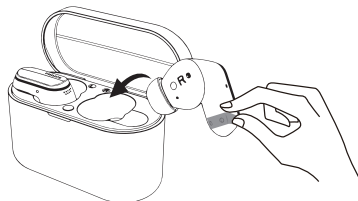
팁

- 충전 케이스는 이어폰을 충전할 수 있는 휴대용 백업 배터리의 역할을 합니다. 충전 케이스가 완전히 충전되면 이어폰을 3 회 완충할 수 있게 됩니다.

이어폰

이어폰을 충전 케이스에 넣으십시오.

- 이어폰이 충전을 시작하면 흰색 LED 조명이 켜집니다.
- 이어폰이 완전히 충전되면 흰색 조명이 꺼집니다.



팁

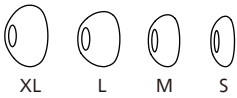
- 일반적으로 USB 케이블로 완전히 충전하려면 2 시간이 걸립니다 (이어폰 또는 충전 케이스의 경우).

착용 방법

최적의 착용감을 느낄 수 있도록 적합한 이어팁 선택하기

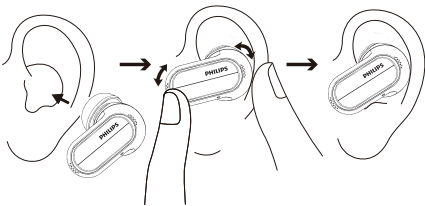
확실히 딱 맞게 착용하면 최고의 음질과 소음 차단 기능을 경험하실 수 있습니다.

- 어떤 이어팁이 최고의 음질과 편안한 착용감을 제공하는지 테스트해 보십시오.
- 4 가지 크기 (특대, 대, 중, 소)의 실리콘 이어팁이 제공됩니다.



이어폰 착용하기

- 이어폰의 왼쪽 또는 오른쪽 방향을 확인하십시오.
- 이어폰을 귀에 넣고 잘 맞을 때까지 약간 비틀어 돌리십시오.



앱 다운로드

앱을 다운로드하려면 QR 코드를 스캔하거나 '다운로드' 버튼을 누르거나 Apple 앱스토어 또는 구글 플레이에서 'Philips Headphones'을 검색하십시오.

시작하기



Philips Headphones 앱을 사용하면 듣고 계신 음악을 제어할 수 있습니다. 음악 및 통화 환경이 항상 사용자의 요구 사항에 가장 잘 맞도록 사운드를 사용자 지정할 수 있습니다.

이어폰과 블루투스 장치를 처음으로 페어링하기

- 이어폰이 완전히 충전되었으며 전원이 꺼져 있는지 확인하십시오.
- 충전 케이스의 커버를 여십시오. 이어폰이 페어링 모드로 들어가고 연결 준비를 완료합니다.
 - 양쪽 이어폰의 LED가 흰색과 파란색으로 번갈아 깜박입니다.
 - 이제 이어폰이 페어링 모드 상태이므로 블루투스 장치 (예: 휴대폰)와 페어링할 준비가 되었습니다.
- 블루투스 장치의 블루투스 기능을 켜십시오.

4 이어폰과 블루투스 장치를 페어링하십시오 . 블루투스 장치의 사용자 설명서를 참고하십시오 .

참고

- 전원을 켜 후 , 이어폰이 이전에 연결된 블루투스 장치를 찾을 수 없는 경우 페어링 모드에 놓아주십시오 (양쪽 이어폰이 안에 있고 커버를 연 상태에서 박스의 버튼을 3 초 동안 누르십시오) .

다음 예시에서 이어폰을 블루투스 장치와 페어링하는 방법을 확인할 수 있습니다 .

- 1 블루투스 장치의 블루투스 기능을 켜십시오 . **Philips TAT6908** 을 선택하십시오 .
- 2 안내 메시지가 나오면 이어폰 비밀번호 "0000"(0 이 4 개) 을 입력하십시오 . Bluetooth 3.0 이상이 탑재된 장치의 경우 , 비밀번호를 입력할 필요가 없습니다 .



Philips TAT6908

단일 이어폰(모노 모드)

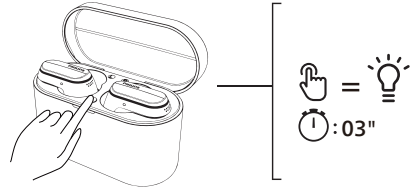
모노 모드로 사용하려면 충전 케이스에서 오른쪽 또는 왼쪽 이어폰을 꺼내십시오 . 이어폰의 전원이 자동으로 켜집니다 .

참고

- 충전 케이스에서 두 번째 이어폰을 꺼내면 자동으로 서로 페어링됩니다 .

이어폰과 다른 블루투스 장치를 페어링하는 방법

이어폰을 다른 블루투스 장치와 페어링하려면 페어링 모드로 들어가서 (이어폰이 안에 있고 커버가 열린 상태에서 상자의 버튼을 3 초 동안 누름) 일반적인 페어링 방법대로 두 번째 장치를 찾으십시오 .



참고

- 이 이어폰은 메모리에 4 개의 장치를 저장합니다 . 5 개 이상의 장치를 페어링하면 맨 처음 페어링된 장치가 맨 나중에 페어링된 장치로 교체됩니다 .

멀티 포인트 연결

페어링

- 헤드폰을 두 개의 장치 (예 : 휴대전화 , 노트북) 에 페어링 .

장치 간 전환

- 언제나 1 개의 장치에서 나오는 음악만 들을 수 있습니다 . 다른 장치는 전화 통화용이 됩니다 .
- 다른 장치에서 나오는 오디오를 재생하려면 먼저 선택된 장치 1 의 오디오를 일시 중지하십시오 .

참고

- 장치 1 에서 나오는 오디오를 스트리밍할 때 장치 2 에서 전화를 받으면 장치 1 의 음악 재생이 자동으로 일시 중지됩니다 . 그리고 통화는 헤드폰으로 자동으로 라우팅됩니다 .
- 통화를 종료하면 장치 1 에서 음악이 자동으로 다시 재생됩니다 .

4 이어폰 사용하기

이어폰을 블루투스 장치에 연결하기

- 1 블루투스 장치의 블루투스 기능을 켜십시오.
- 2 충전 케이스 커버를 여십시오.
 - ↳ 파란색 LED 가 깜박입니다.
 - ↳ 이어폰이 마지막으로 연결된 블루투스 장치를 검색하고 자동으로 다시 연결합니다. 마지막으로 연결된 블루투스 장치를 사용할 수 없으면 이어폰이 3 분 동안 페어링 모드로 들어갑니다. 연결이 없으면 이어폰의 전원이 꺼집니다.

* 팁

- 이어폰을 켜 후 블루투스 장치의 블루투스 기능을 켜면, 해당 장치의 블루투스 메뉴로 이동하여 이어폰을 해당 장치에 수동으로 연결해야 합니다.

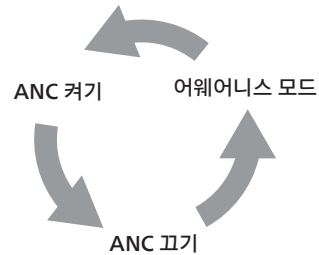
☰ 참고

- 일부 블루투스 장치에서는 자동으로 연결되지 않을 수도 있습니다. 이런 경우에는 해당 장치의 블루투스 메뉴로 이동하여 이어폰과 블루투스 장치를 수동으로 연결해야 합니다.

ANC(능동 노이즈 캔슬링) 제어

왼쪽 이어폰을 한 번 두드리면 다양한 ANC 모드로 전환할 수 있습니다.

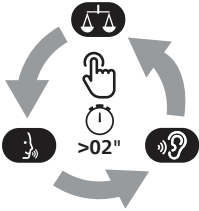
- 이어폰을 귀에 넣으면 ANC 기능이 자동으로 작동됩니다.
- MFB 를 한 번 누르면 ANC 기능이 꺼집니다.
- MFB 를 다시 한 번 누르면 어웨어니스 모드로 변경됩니다.



작동	MFB	작동
ANC 켜기	왼쪽 이어폰	한 번 누르기
ANC 끄기	왼쪽 이어폰	한 번 누르기
어웨어니스 모드	왼쪽 이어폰	한 번 누르기

듣기 모드 활성화하기

왼쪽 이어폰을 길게 누르면 다양한 듣기 모드로 전환할 수 있습니다. Philips 앱에서 듣기 테스트를 하고 나면 내 듣기 모드가 활성화됩니다.



작동	MFB	작동
균형 모드	왼쪽 이어폰	길게 누르기
보컬 모드	왼쪽 이어폰	길게 누르기
내 듣기 모드	왼쪽 이어폰	길게 누르기
듣기 모드 종료	왼쪽 이어폰	한 번 누르기

전원 켜기/끄기

작동	MFB	작동
이어폰 전원 켜기		전원을 켜려면 충전 상자를 엽니다.
이어폰 전원 끄기		전원을 끄려면 이어폰을 충전 상자에 다시 넣고 충전 상자를 닫습니다.

통화 및 음악 관리하기

음악 제어

작동	MFB	작동
음악 재생 또는 일시 정지	오른쪽 이어폰	한 번 누르기
다음 트랙	오른쪽 이어폰	두 번 누르기
이전 트랙	왼쪽 이어폰	세 번 누르기
음량 + 조절	오른쪽 이어폰	한 번 누른 후 길게 누르기
음량 - 조절	왼쪽 이어폰	한 번 누른 후 길게 누르기

통화 제어

작동	MFB	작동
전화 받기	오른쪽/왼쪽 이어폰	한 번 누르기
전화 끊기/통화 거부	오른쪽/왼쪽 이어폰	두 번 누르기

음성 보조

작동	MFB	작동
음성(시리/구글) 보조 실행	오른쪽 이어폰	길게 누르기
음성 보조 정지	오른쪽 이어폰	한 번 누르기

이어폰 LED 표시등 상태

이어폰 상태	표시등
이어폰이 블루투스 장치에 연결되어 있음	흰색 LED가 한 번 깜박임
이어폰 페어링 준비 완료됨	LED가 파란색 및 흰색으로 번갈아 깜박임
이어폰이 블루투스 장치에 연결되어 있지 않음	흰색 LED가 1초마다 깜박임(3분 후 자동으로 꺼짐)
배터리 잔량 낮음 (이어폰)	흰색 LED가 5초마다 3번 깜박임
배터리가 완전히 충전됨(충전 케이스)	케이스 LED 참고

충전 케이스 LED 표시등 상태

충전 시	표시등
배터리 잔량 낮음	황색 LED 켜짐
배터리 잔량 비교적 적당함	흰색 LED 켜짐

사용 중이고 커버 열림	표시등
배터리 잔량 낮음	흰색 LED가 3회 사이클 동안 천천히 깜박임
배터리 잔량 비교적 적당함	꺼짐

5 이어폰 초기화

페어링이나 연결 문제가 발생하면 다음과 같은 절차에 따라 이어폰을 공장 출고 설정으로 초기화할 수 있습니다.

- 1 블루투스 장치에서 블루투스 메뉴로 이동하여 장치 목록에서 **Philips TAT6908**을 제거하십시오.
- 2 블루투스 장치의 블루투스 기능을 끄십시오.
- 3 이어폰을 충전 케이스에 다시 넣고 뚜껑을 여십시오.
- 4 상자의 버튼을 두 번 누르십시오.
- 5 “이어폰 사용하기 - 이어폰을 블루투스 장치에 연결하기”의 단계를 따르십시오.
- 6 이어폰을 블루투스 장치와 페어링하십시오. **Philips TAT6908**을 선택하십시오.

이어폰에서 응답이 없으면 아래 단계를 따라 이어폰의 하드웨어를 초기화하면 됩니다.

- 이어폰을 충전 케이스에 다시 넣고 뚜껑을 여십시오. 케이스의 버튼을 10초 이상 누르십시오.

6 기술 데이터

- 음악 재생 시간(ANC 켜짐): 7+21시간
- 음악 재생 시간(ANC 끄기): 8+24시간
- 대기 시간: 200시간
- 충전 시간: 2시간
- 각 이어폰에 리튬 이온 배터리 63 mAh, 충전 케이스에 리튬 이온 배터리 740 mAh
- 블루투스 버전: 5.3
- 호환 가능한 블루투스 프로파일:
 - HFP(핸즈프리 프로파일)
 - A2DP(고급 오디오 배포 프로파일)
 - AVRCP(오디오 비디오 원격 제어 프로파일)
- 지원되는 오디오 코덱: AAC, SBC
- 주파수 범위: 2.402~2.480 GHz
- 송신기 출력: < 10 dBm
- 작동 범위: 최대 10미터
- 자동 전원 끄기
- 충전용 USB-C 포트
- 배터리 부족 경고: 제공

참고

- 사양은 예고 없이 변경될 수 있습니다.

7 알림

적합성 선언

이로써 MMD Hong Kong Holding Limited 는 이 제품이 RED 지침 2014/53/EU 의 필수 요건 및 기타 관련 조항 및 UK Radio Equipment Regulations SI 2017 No 1206 을 준수한다는 것을 선언합니다. 적합성 선언은 www.philips.com/support 에서 확인하실 수 있습니다.

노후 제품 및 배터리 폐기



본 제품은 재활용 및 재사용 가능한 고품질 재료 및 구성품으로 설계 및 제조되었습니다.



제품에 있는 이 기호는 이 제품이 유럽 지침 2012/19/EU 를 준수한다는 것을 의미합니다.

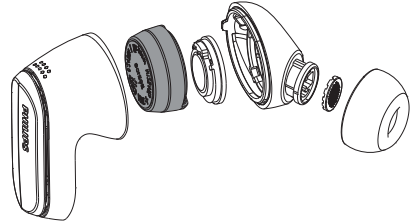


이 기호는 본 제품이 유럽 지침 2013/56/EU 를 준수하는 충전식 배터리를 내장하고 있다는 것을 의미하며 이러한 배터리는 일반 가정용 쓰레기와 함께 폐기할 수 없습니다. 당사는 귀하가 본 제품을 공식 수거 지점이나 Philips 서비스 센터로 가져가서 충전식 배터리를 전문적으로 제거할 것을 강력하게 권고합니다. 전기 및 전자 제품 및 충전식 배터리에 대한 현지 분리 수거 시스템을 알고 계십시오. 현지 규칙을 준수하고 절대로 본 제품과 충전식 배터리를 일반 가정용 쓰레기와 함께 폐기하지 마십시오. 오래된 제품 및 충전식 배터리를 올바르게 폐기하면 환경과 사람들의 건강에 부정적인 결과를 초래하는 일을 방지하는 데 도움이 됩니다.

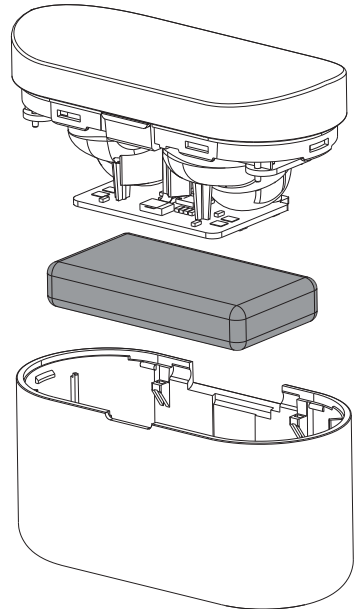
일체형 배터리 제거

현지에 전자 제품에 대한 수거 / 재활용 시스템이 없는 경우에는 헤드폰을 폐기하기 전에 배터리를 제거하여 재활용하면 환경을 보호할 수 있습니다.

- 배터리를 제거하기 전에 헤드폰의 연결이 해제되어 있는지 확인하십시오.



- 배터리를 제거하기 전에 충전 케이스가 USB 충전 케이블에서 분리되었는지 확인하십시오.



EMF 준수

이 제품은 전자기장 노출에 관해 해당하는 모든 표준과 규정을 준수합니다.

환경적 정보

불필요한 모든 포장재는 생략되었습니다.

당사는 포장재를 판지 (상자), 폴리스티렌폼 (완충재), 폴리에틸렌 (가방, 보호용 폼시트) 이라는 3 가지 재질로 쉽게 분리할 수 있도록 노력했습니다.

귀하의 시스템은 전문적인 회사가 분해하는 경우 재활용 및 재사용할 수 있는 재질로 구성되어 있습니다. 포장재, 다 쓴 배터리 및 오래된 장비 폐기에 관한 현지 규정을 준수해 주십시오.

규정 준수 고지

본 장치는 FCC 규정, 파트 15 를 준수합니다. 작동은 아래 두 가지 조건을 따릅니다.

1. 본 장치는 해로운 간섭을 유발하지 않을 수 있습니다.
2. 본 장치는 원치 않는 작동을 유발할 수 있는 간섭을 포함하여 제품에 들어오는 모든 간섭을 수용할 수 있어야 합니다.

FCC 규정

본 장비는 FCC 규정 파트 15 에 따라 클래스 B 디지털 장치에 대한 제한 사항에 의거한 시험을 거쳤으며 이를 준수하는 것으로 판명되었습니다. 이러한 제한 사항은 거주 지역에서 설치할 때 위험한 장애에 대해 알맞은 보호 조치를 위해 제공된 것입니다. 이 장비는 무선 주파수 에너지를 생성, 사용하고 방출할 수 있으며, 본 지침 설명서에 따라 설치 및 사용하지 않으면 무선 통신에 유해한 간섭을 일으킬 수 있습니다.

그러나 특정 설치 시 장애가 일어나지 않는다는 것을 보장할 수 없습니다. 본 장비가 라디오 또는 텔레비전 수신에 유해한 간섭 (장비를 켜다가 켜면 알아낼 수 있음) 을 일으키는 경우, 다음 조치 중 하나 이상의 방법을 사용하여 간섭 현상을 시정할 것을 권고합니다.

- 수신 안테나의 방향 조정 또는 위치 조정.
- 장비 및 수신기 사이의 간격 늘리기.
- 수신기가 연결된 것과 다른 회로의 소켓에 장비 연결하기.
- 판매점 또는 숙련된 무선 /TV 기술자에게 문의.

FCC 방사선 노출 기술문 :

본 기기는 통제되지 않는 환경에 대해 FCC 가 규정한 방사선 노출 한계치를 준수합니다. 이 송신기를 다른 안테나 또는 송신기와 함께 배치하거나 작동해서는 안 됩니다.

주의 : 사용자는 명시적으로 승인하지 않은 변경 또는 수정이 발생하는 경우 규정 준수 책임이 있는 당사자가 사용자의 장비 작동 권한을 무효화할 수 있다는 점을 주의해야 합니다.

캐나다 :

본 장치에는 캐나다 산업부의 허가 면제 RSS 를 준수하는 허가 면제 송신기 / 수신기가 들어 있습니다. 작동은 아래 두 가지 조건을 따릅니다. (1) 본 장치는 해로운 간섭을 유발하지 않을 수 있습니다. (2) 본 장치는 장치의 원치 않는 작동을 유발할 수 있는 간섭을 포함하여 모든 간섭을 수용할 수 있어야 합니다.

L'émetteur/récepteur exempt de licence contenu dans le présent appareil est conforme aux CNR d'Innovation, Sciences et Développement économique Canada applicables aux appareils radio exempts de licence.

L'exploitation est autorisée aux deux conditions suivantes : (1) L'appareil ne doit pas produire de brouillage ; (2) L'appareil doit accepter tout brouillage radioélectrique subi, même si le brouillage est susceptible d'en compromettre le fonctionnement.

CAN ICES-003(B)/NMB-003(B)

본 장비는 통제되지 않는 환경에 대한 캐나다 방사선 노출 한계치를 준수합니다 .
이 송신기를 다른 안테나 또는 송신기와 함께 배치하거나 작동해서는 안 됩니다 .

8 상표

블루투스

Bluetooth® 워드 마크 및 로고는 Bluetooth SIG, Inc. 소유의 등록 상표이며 MMD Hong Kong Holding Limited 는 사용권 허가를 받고 이 마크를 사용합니다. 기타 상표 및 상호는 해당 소유자의 것입니다.

Siri

시리는 미국 및 기타 국가에 등록된 Apple Inc. 의 상표입니다.

Google

Google 및 Google Play 는 Google LLC 의 상표입니다.

9 자주 묻는 질문

블루투스 이어폰이 켜지지 않습니다.
배터리 잔량이 낮습니다. 이어폰을 충전하십시오.

블루투스 이어폰을 블루투스 장치와 페어링할 수 없습니다.

블루투스가 비활성화되어 있습니다. 이어폰을 켜기 전에 블루투스 장치에서 블루투스 기능을 활성화하고 블루투스 장치를 켜십시오.

페어링이 작동하지 않습니다.

- 양쪽 이어폰 모두를 충전 케이스에 넣으십시오.
- 이전에 연결된 모든 블루투스 장치의 블루투스 기능을 비활성화했는지 확인하십시오.
- 블루투스 장치의 블루투스 목록에서 "Philips TAT6908"을 삭제하십시오.
- 이어폰을 페어링하십시오 (7 페이지의 '이어폰과 블루투스 장치를 처음으로 페어링하기' 참고).

블루투스 장치가 이어폰을 찾을 수 없습니다.

- 이어폰이 이전에 페어링된 장치에 연결된 상태일 수 있습니다. 연결된 장치를 끄거나 유효 범위 밖으로 옮기십시오.
- 페어링이 재설정되었거나 이어폰이 이전에 다른 장치와 페어링되었을 수도 있습니다. 사용자 설명서에 설명된 대로 이어폰을 블루투스 장치와 다시 페어링하십시오. (7 페이지의 '이어폰과 블루투스 장치를 처음으로 페어링하기' 참고).

블루투스 이어폰이 블루투스 스테레오 지원 휴대폰에 연결된 상태인데도 휴대폰 스피커에서만 음악이 재생됩니다.

휴대폰 사용자 설명서를 참고하십시오. 이어폰을 통해 음악 듣기를 선택하십시오.

오디오 품질이 좋지 않고 치직하는 소리가 들립니다.

- 블루투스 장치가 유효 범위를 벗어났습니다. 이어폰과 블루투스 장치 사이의 거리를 줄이거나 그 사이의 장애물을 제거하십시오.
- 이어폰을 충전하십시오.

휴대폰에서 스트리밍할 때 음질이 좋지 않거나, 속도가 매우 느립니다. 혹은 스트리밍이 전혀 되지 않습니다.

휴대폰이 (모노)HFP 를 지원할 뿐만 아니라 A2DP 도 지원하고 BT4.0x(또는 그 이상) 과 호환 가능한지 확인하십시오 (12 페이지의 '기술 데이터' 참고).

헤드폰을 정기적으로 청소하십시오.

- 깨끗하고 물기 있는 천을 사용하여 헤드폰 (특히, 음향 통로 및 마이크 구멍) 을 정기적으로 청소하고 땀이나 귀지와 같은 물질이 쌓이지 않도록 하십시오.
- 음향 통로, 공기 구멍 또는 마이크 구멍에 땀 또는 물방울이 남아 있으면 사운드 레벨이 일시적으로 떨어지거나 완전히 멈춥니다. 이러한 현상은 오작동이 아닙니다. 부드럽고 물기 있는 천을 사용하여 헤드폰을 완전히 건조시킵니다. 또는, 이어폰 팁을 제거하고 음향 통로를 아래로 향하게 한 다음에 마른 천 또는 이와 유사한 것에 5 번 정도 헤드폰을 가볍게 두드려서 안에 고인 물을 제거합니다.
- 충전 및 사용하기 전에 헤드폰이 완전히 건조되었는지 확인해 주십시오. 청소에 일회용 알코올 패드 또는 기타 물질을 사용하지 마십시오.

헤드폰을 정기적으로 충전하십시오.

헤드셋을 오랫동안 사용하지 않으면 충전식 배터리가 방전되기 시작합니다. 이러한 방전을 피하기 위해 적어도 세 달에 한 번은 배터리를 완충해 주십시오.



2023 © MMD Hong Kong Holding Limited. All rights reserved.
사양은 예고 없이 변경될 수 있습니다. Philips 및 Philips Shield
Emblem 은 Koninklijke Philips N.V. 의 등록 상표이며 사용권 허가를
받고 사용됩니다. 본 제품은 MMD Hong Kong Holding Limited 또는
그 자회사 중 하나에 의해 제조 및 판매되었으며, 본 제품의 보증인은
MMD Hong Kong Holding Limited 입니다. 모든 기타 회사 및
제품명은 관련된 각 회사의 상표일 수 있습니다.

