

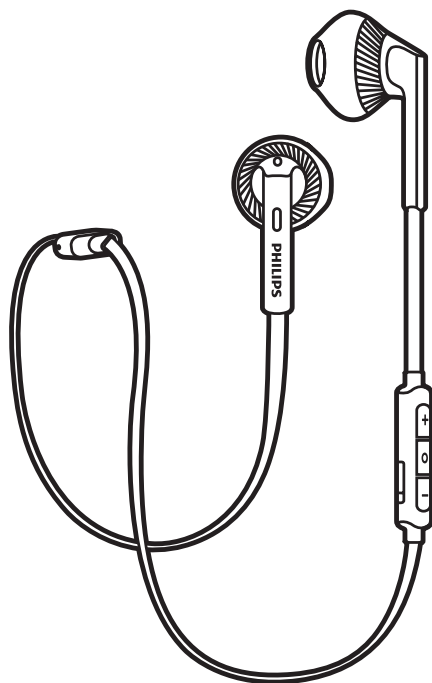
隨時為您提供協助

請至以下網址註冊您的產品並取得支援：

www.philips.com/support

SHB5250

有問題？請與
Philips 聯絡



使用手冊

PHILIPS

目錄

1 重要安全性指示	2
聽力安全	2
一般資訊	2

2 您的藍牙入耳式耳機	3
內容物	3
其他裝置	3
藍牙入耳式耳機概覽	3

3 開始使用	4
為耳機充電	4
配對耳機與手機	4

4 使用您的耳機	5
將耳機連線至藍牙裝置	5
管理通話與音樂	5

5 技術資料	6
---------------	----------

6 注意	7
符合性聲明	7
處理廢棄產品及電池	7
符合 EMF 標準	7
商標	7

7 常見問題集	8
----------------	----------

1 重要安全性指示

聽力安全



⚡ 危險

- 若要避免損害聽力，請限制以高音量使用耳機的時間，並將音量設定至安全音量。音量愈大，安全聆聽時間愈短。

使用耳機時務必遵守以下準則。

- 音量適中，適時休息。
- 注意勿因聽覺適應而不斷調高音量。
- 勿將音量調高至聽不到週遭聲音的程度。
- 在有潛在危險的環境應提高警覺或暫不使用本產品。
- 長時間使用耳機並暴露在高分貝下可能導致聽覺喪失。
- 在駕駛期間，不建議使用雙耳包覆式的耳機；在某些地區，開車時戴耳機甚至可能是違法行為。
- 為您的安全著想，在車流中或其他有潛在危險的環境中，請避免分心聆聽音樂或接聽來電。

! 注意

- 請勿將耳機暴露於高溫環境。
- 請勿讓耳機摔到地上。
- 請勿將耳機置於滴水或濺水的環境。
- 請勿將耳機浸入水中。
- 請勿使用任何含酒精、氨水、苯或具磨蝕性的清潔劑。
- 如果必須清潔，請使用軟布。必要時，用少量稀釋過的溫和肥皂水沾濕軟布清潔產品。
- 內建電池請勿暴露在過度的熱源下，例如日照或火焰等。
- 未能正確更換電池將造成電池爆炸的危險。限換用同型或通用類型。

關於操作及存放溫度和濕度

- 操作或存放環境的溫度應介於 -15°C (5°F) 至 55°C (131°F)；相對濕度最高 90%。
- 在高溫或低溫狀態下，電池壽命可能會縮短。

一般資訊

若要避免損壞或故障情況發生：

2 您的藍牙入耳式耳機

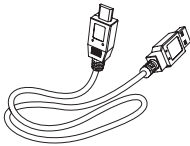
感謝您購買本產品，歡迎使用 Philips！請至 www.philips.com/welcome 註冊您的產品，以獲得 Philips 的完整支援。
本 Philips 無線入耳式耳機可讓您：

- 享受便利的無線免持通話；
- 以無線方式聆聽並控制音樂；
- 在通話與音樂之間切換。

內容物



Philips 藍牙入耳式耳機 SHB5250



USB 充電纜線 (僅供充電用)

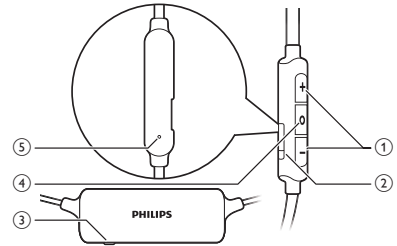


快速入門指南

其他裝置

支援藍牙功能並與本耳機相容 (請參見第 6 頁的 '技術資料') 的手機或裝置 (例如：筆記型電腦、PDA、藍牙轉接器、MP3 播放機等)。

藍牙入耳式耳機概覽



- ① 音量/曲目控制按鈕
- ② Micro USB 充電插槽
- ③ LED 指示燈
- ④ 開/關、通話/音樂控制按鈕
- ⑤ 麥克風

3 開始使用

為耳機充電

備註

- 首次使用耳機前，電池需充電 5 小時，以利電池電量和壽命達到最佳狀態。
- 請僅使用隨附的 USB 充電纜線，以避免發生損害。
- 請先結束通話，再為耳機充電；因為連接耳機進行充電時，耳機電源會關閉。
- 充電期間可以正常操作耳機。

將隨附的 USB 充電纜線連接至：

- 耳機上的 micro USB 充電插槽及
 - 充電器/電腦的 USB 連接埠。
- ↳ 充電期間會亮起白色 LED 燈，並在耳機充電飽電時熄滅。

秘訣

- 通常需要 2 小時才能充電飽電。

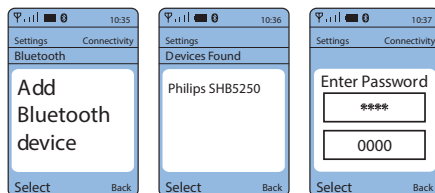
配對耳機與手機

首次搭配手機使用耳機前，請先將其與手機配對。配對成功後，耳機和手機之間即會建立獨特的加密連結。此耳機會將最後使用的 4 個裝置儲存於記憶體內。如果您嘗試配對 4 個以上的裝置，最早配對的裝置會被最新的那個裝置取代。

- 1 確認耳機充滿電並已關閉。
- 2 按住開/關按鈕，直到藍色和白色 LED 燈交替閃爍。
↳ 耳機會維持配對模式 5 分鐘。
- 3 確認手機已開啟，且已啟用藍牙功能。
- 4 將耳機與手機配對。如需詳細資訊，請參閱您手機的使用手冊。

下列範例顯示該如何配對耳機與手機。

- 1 啟動手機上的藍牙功能，選擇 Philips SHB5250。
- 2 出現提示時，請輸入耳機密碼「0000」（4 個零）。具備藍牙 3.0 或更高版本的手機則不需要輸入密碼。



4 使用您的耳機

將耳機連線至藍牙裝置

- 1 開啟您的手機/藍牙裝置。
- 2 按住開/關按鈕，開啟耳機。
 - ↳ 藍色 LED 燈會閃爍。
 - ↳ 耳機會自動重新連線到上次連線的手機/藍牙裝置。如果上次連線的裝置無法使用，耳機會嘗試重新連線到倒數第二個連線的裝置。

✳ 秘訣

- 如果您在開啟耳機後，才開啟手機/藍牙裝置或啟動藍牙功能，則您必須手動重新連接耳機與手機/藍牙裝置。

☰ 備註

- 如果耳機在 5 分鐘內無法與範圍內的任何藍牙裝置連線，即會自動關閉電源，以節省電池壽命。

管理通話與音樂

開啟/關閉

工作	按鈕	操作
開啟耳機。	音樂/通話控制	按住 2 秒鐘。
關閉耳機。	音樂/通話控制	按住 4 秒鐘。 ↳ 白色 LED 燈亮起，然後漸漸變暗。

音樂控制

工作	按鈕	操作
播放或暫停音樂。	音樂/通話控制	按一次。
調整音量。	+/-	按一次。
向前跳。	+	長按。
向後跳。	-	長按。

通話控制

工作	按鈕	操作
接聽/掛斷來電。	音樂/通話控制	按一次。 ↳ 1 次嗶聲。
在通話中切換來電者。	音樂/通話控制	連按兩次。 ↳ 1 次嗶聲。

其他耳機指示燈狀態

耳機狀態	指示燈
耳機在待機模式中或在您聆聽音樂時，耳機連線至藍牙裝置。	藍色 LED 燈每 8 秒閃爍一次。
耳機已就緒可進行配對。	LED 燈交替閃爍藍光和白光。
耳機已開啟，但未連線至藍牙裝置。	藍色 LED 燈快速閃爍。如果無可用連線，耳機會在 5 分鐘內自行關閉。
電池電力不足。	白色 LED 燈每 10 秒閃 3 次，直到完全沒電為止。
電池已充滿電。	白色 LED 熄滅。

5 技術資料

- 音樂時間：4.5 小時
- 通話時間：4.5 小時
- 待機時間：55 小時
- 充滿電通常需要 2 小時
- 充電式鋰聚合物電池 (120 mAh)
- 藍牙 4.1，藍牙單聲道支援 (耳機設定檔 - HSP、免持設定檔 - HFP)，藍牙立體聲支援 (進階音訊傳送設定檔 - A2DP；音訊視訊遙控設定檔 - AVRCP)
- 操作範圍：達 10 公尺 (33 呎)
- 數位回音與降噪
- 自動關機



備註

- 規格如有更改，恕不另行通知。

6 注意

符合性聲明

Gibson Innovations 特此聲明本產品符合 1999/5/EC 法規之必要規範及其他相關條款。您可在 www.p4c.philips.com 找到符合性聲明。

處理廢棄產品及電池



用以設計和製造產品的高品質材料和元件可供回收並重複使用。



產品上有此符號時，代表產品適用歐洲指令 (European Directive) 2012/19/EU。



此符號表示產品含有適用歐洲指令 (European Directive) 2013/56/EU 的內建充電式電池，不得與一般家用廢棄物一併丟棄。強烈建議您將產品交至官方回收點或 Philips 服務中心，由專業人員取出充電式電池。

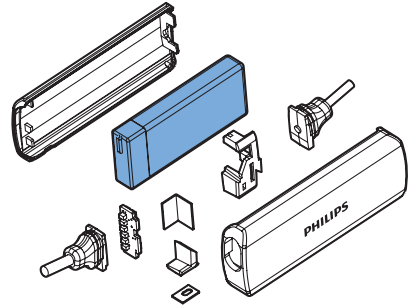
請取得當地電子與電器產品及充電式電池分類收集系統的相關資訊。請根據當地法規處理，切勿將產品及充電式電池與一般家用廢棄物一併丟棄。正確處理廢棄產品及充電式電池有助於避免對環境和人類健康帶來負面影響。

移除內建式電池

備註

- 確定已中斷耳機與 USB 充電纜線的連接，再取出電池。

如果您所在國家/地區沒有電子產品收集/回收系統，您可以先拆下並回收電池，再棄置耳機，以保護環境。



符合 EMF 標準

本產品符合所有電磁波暴露的相關適用標準和法規。

環境保護資訊

所有非必要之包裝材料均已省略。我們嘗試讓包裝可以輕易拆解成三種材質：厚紙板 (外盒)、聚苯乙烯泡綿 (防震) 以及聚乙烯 (包裝袋、保護性泡綿膠紙)。產品本身含有可回收並重複使用的材質，但是需由專業公司拆解。請根據地方法規丟棄包裝材料、廢電池和舊器材。

商標

藍牙

Bluetooth 文字標記及標誌均為 Bluetooth SIG, Inc. 所有，Gibson Innovations 對這些標記的使用均已獲得授權。

7 常見問題集

我無法開啟藍牙耳機。

電池電量不足。請幫耳機充電。

我無法將藍牙耳機與手機進行配對。

藍牙已停用。啟用手機的藍牙功能，並在開啟耳機前，先開啟手機電源。

無法配對。

請確定耳機進入配對模式。

- 請依照此使用手冊中說明的步驟操作 (請參見第 4 頁的 '配對耳機與手機')。
- 在釋放通話/音樂按鈕之前，請先確定 LED 燈交替閃爍藍光和白光。如果您只看到藍色 LED 燈，請持續按住按鈕。

手機偵測不到耳機。

- 耳機可能是連線至之前配對過的其他裝置。關閉連線的裝置，或將其移至範圍外。
- 配對可能已經重設，或耳機之前已與其他裝置配對。請按照使用手冊 (請參見第 4 頁的 '配對耳機與手機') 所述方式，重新為耳機與手機進行配對。

我的藍牙耳機已連線至具備藍牙立體聲功能的手機，但是音樂只在手機揚聲器上播放。

請參閱手機的使用手冊。請選擇要透過耳機聆聽音樂。

音質不佳，聽到雜音。

藍牙裝置不在有效範圍內。請縮短耳機與藍牙裝置間的距離，或移除兩者之間的障礙物。

從手機串流的速度很慢，或是音訊串流完全無法運作時，音質便會不佳。

請確定您的手機不僅支援 (單聲道) HSP/HFP，也支援 A2DP (請參見第 6 頁的 '技術資料')。

我的藍牙裝置會播放音樂，但無法加以控制 (例如播放/暫停/快轉/倒轉)。

請確定藍牙音訊來源支援 AVRCP (請參見第 6 頁的 '技術資料')。

如需進一步支援，請造訪

www.philips.com/support。



2015 © Gibson Innovations Limited. 版權所有。

本產品由 Gibson Innovations Ltd. 製造並負責銷售作業，且 Gibson Innovations Ltd. 為本產品的保證人。

Philips 以及 Philips 盾牌標誌為 Koninklijke Philips N.V. 的註冊商標 且經 Koninklijke Philips N.V. 授權使用。

UM_SHB5250_00_ZH_V1.0
WK1608

CE 0890

