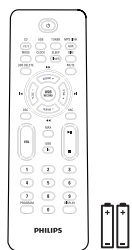


Guia de Início Rápido



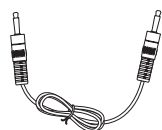
Controle remoto com
duas pilhas AAA



1 cabo de
alimentação AC



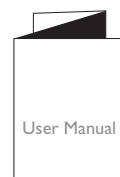
1 antena de
quadro AM



1 cabo MP3 Link



1 antena FM

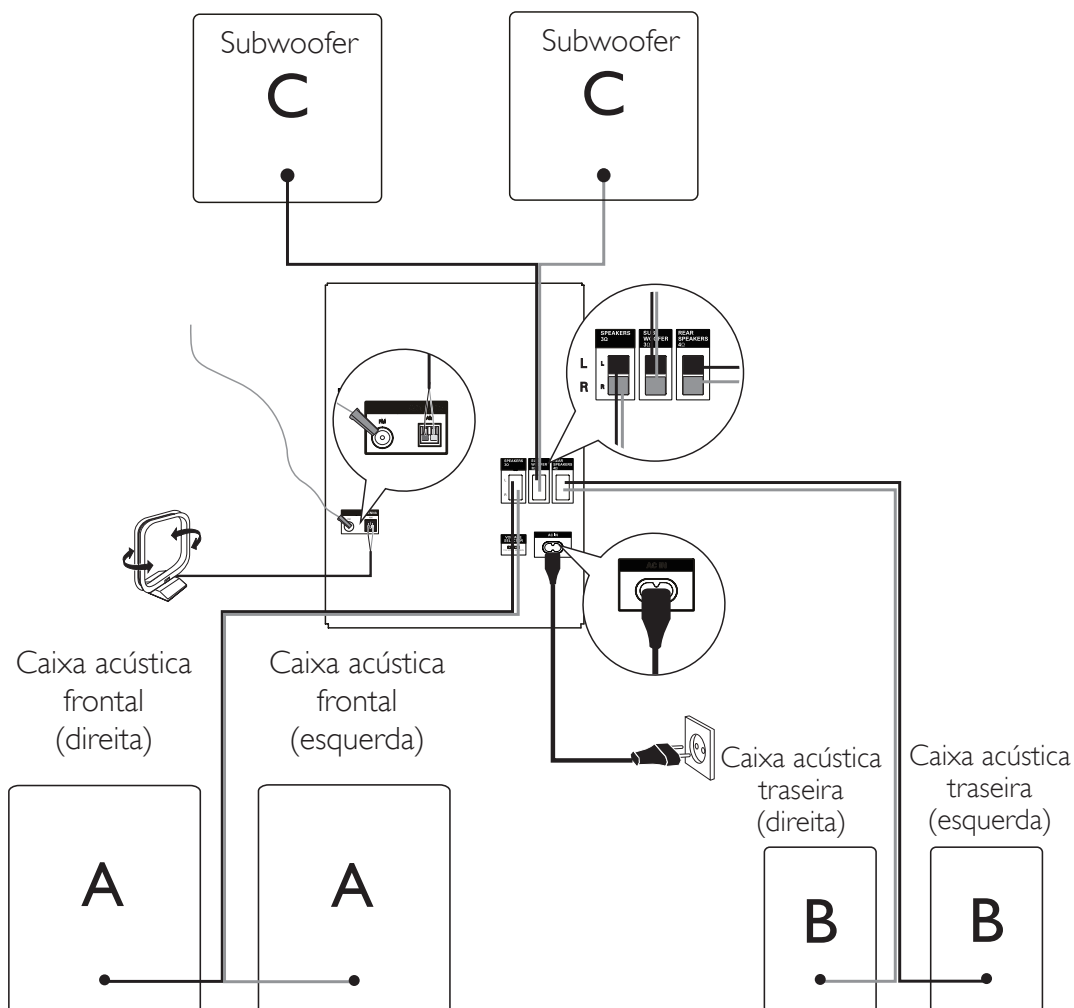


Manual do
usuário

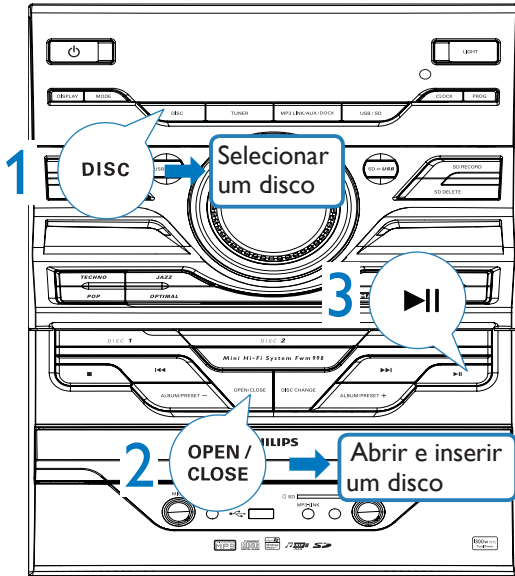


Guia de início
rápido

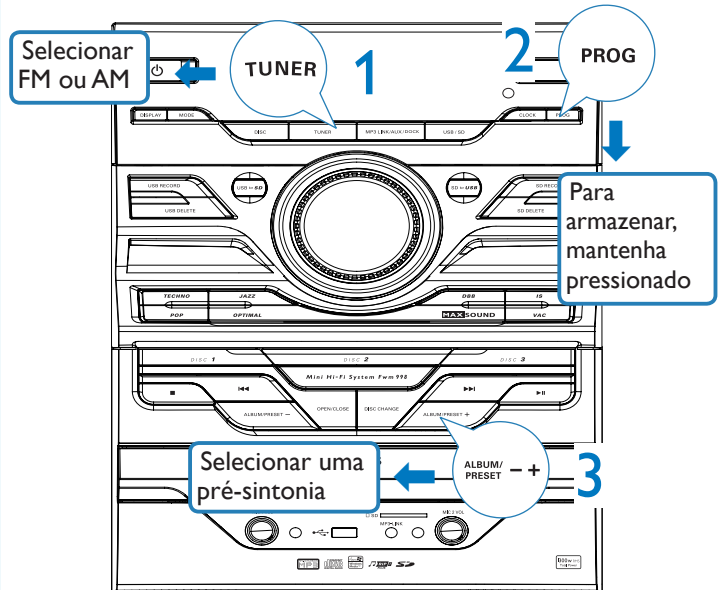
A Conectar



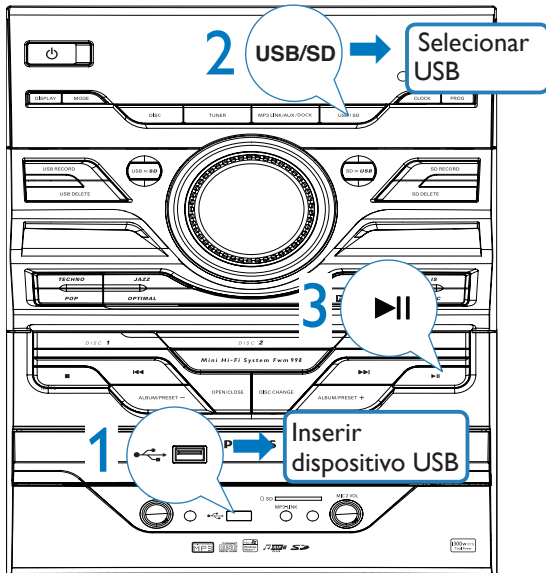
B Reproduzir um disco



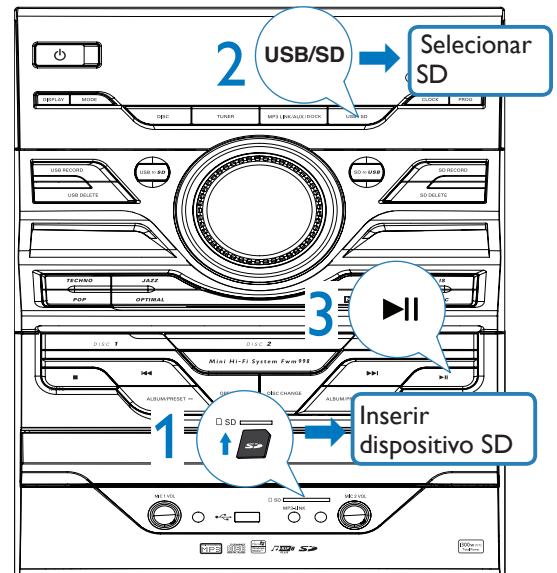
C Ouvir rádio



D Reproduzir a partir de USB



E Reproduzir a partir de SD



Nota sobre o controle remoto

- Antes de pressionar uma tecla (por exemplo, ▶▶, ◀, ▶), selecione uma fonte (por exemplo, DISC ou TUNER).



Evite o uso prolongado do aparelho com volume superior a 85 decibéis pois isto poderá prejudicar a sua audição

