

# Altijd tot uw dienst

Ga voor registratie van uw product en ondersteuning naar  
[www.philips.com/support](http://www.philips.com/support)



SRP3011



# Gebruiksaanwijzing

**PHILIPS**



# Inhoudsopgave

---

<b>1 Uw universele afstandsbediening</b>	2
Introductie	2
Overzicht van de universele afstandsbediening	2

---

<b>2 Aan de slag</b>	4
De batterijen plaatsen (niet meegeleverd)	4
De universele afstandsbediening instellen	4

---

<b>3 Kennisgeving</b>	7
Verwijdering van uw oude product en batterijen	7

---

<b>4 Service en ondersteuning</b>	8
Veelgestelde vragen	8
Hulp nodig?	8

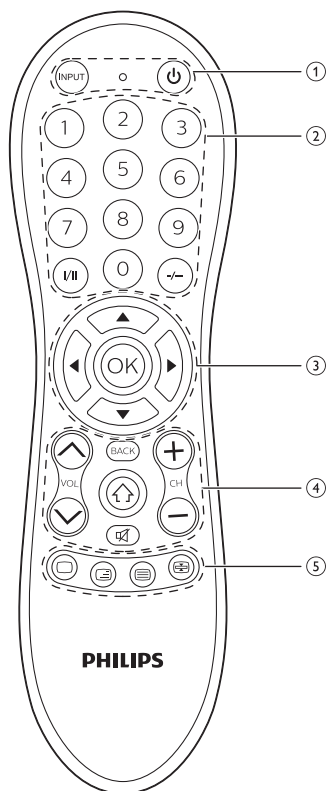
# 1 Uw universele afstandsbediening

Gefeliciteerd met uw aankoop en welkom bij Philips! Als u volledig wilt profiteren van de ondersteuning die Philips biedt, kunt u uw product registreren op [www.philips.com/welcome](http://www.philips.com/welcome)

## Introductie



Met de universele afstandsbediening kunt u uw apparaat bedienen.


## Overzicht van de universele afstandsbediening



- ① **INPUT**: een beschikbare bron-ingang selecteren (antenne, kabel enz.)  
⏻ : in-/uitschakelen.  
● : LED-indicator
- ② **Cijfertoetsen**  
I/II: audiokanaal selecteren.  
-/-: schakelen tussen kanaalnummers met een of twee cijfers.
- ③ ▲ / ▼ / ◀ / ▶ : door het menu omhoog/omlaag/naar links/naar rechts bladeren.  
OK: selectie bevestigen.
- ④ **BACK**: één menuniveau teruggaan.  
🔊 : dempen

CH+/-: naar de vorige/ volgende zender.

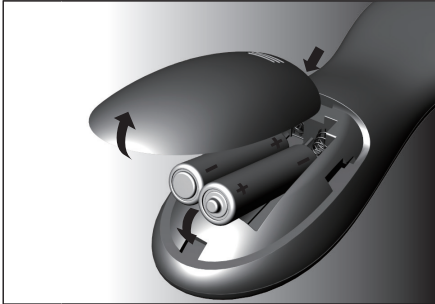
VOL  /  : volume aanpassen.

 : menu in-/uitschakelen.

- ⑤  /  /  /  : **teletekst uit/teletekst mix/teletekst aan/teletekst houden**  
Rood/groen/geel/blauw: contextgevoelige toetsen

## 2 Aan de slag

### De batterijen plaatsen (niet meegeleverd)



#### ! Waarschuwing

- Controleer de polariteit van de batterijen wanneer u deze in het batterijcompartiment plaatst. Onjuiste plaatsing kan het product beschadigen.

#### ! Let op

- Ontploffingsgevaar! Houd batterijen uit de buurt van hitte, zonlicht of vuur. Werp batterijen nooit in het vuur.
- Risico van verminderde levensduur! Gebruik nooit verschillende merken of soorten batterijen door elkaar.

#### ☰ Opmerking

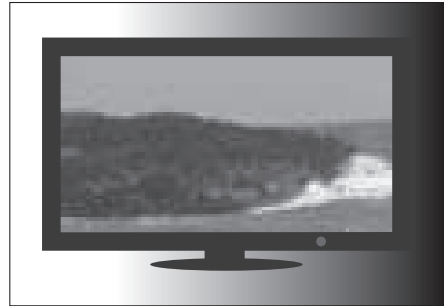
- Wanneer u de batterijen vervangt, worden alle gebruikersinstellingen in het geheugen van de universele afstandsbediening nog 5 minuten bewaard.

### De universele afstandsbediening instellen

U moet de universele afstandsbediening eerst instellen voordat u uw apparaat kunt bedienen.

#### Handmatig aanmelden

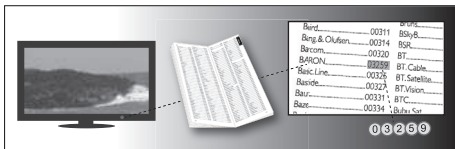
- 1 Schakel uw apparaat in.



- 2 Houd '1' en '6' tegelijkertijd 5 seconden ingedrukt tot het blauwe LED-lampje brandt.



- 3 Zoek de 5-cijferige code voor uw merk op in de lijst met codes. Codes staan op apparaattype en merknaam vermeld. De vaakst voorkomende code wordt eerst vermeld.



- 4 Voer de eerste 5-cijferige code in met de cijfertoetsen.



- 5 Als het lampje uit is, is er een geldige code opgeslagen. Anders knippert het lampje eenmaal en blijft het vervolgens branden zodat u een nieuwe code kunt invoeren.



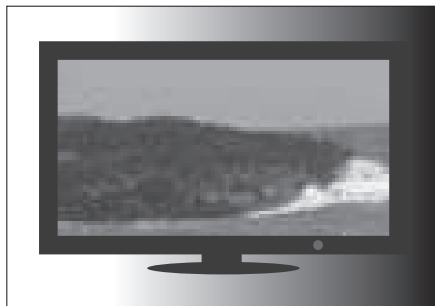
- 6 Bedien het apparaat met de universele afstandsbediening. Als uw apparaat correct reageert, betekent dit dat u de juiste code hebt ingevoerd. Als dat niet het geval is, herhaalt u de procedure vanaf stap 2, en voert u de tweede code in de lijst in.

## Opmerking

- Uw apparaat reageert mogelijk soms alleen op een paar van de knoppen. Stel in dat geval in met de volgende code in de lijst met codes, en probeer opnieuw uw apparaat te bedienen.

## Automatisch aanmelden

- 1 Schakel uw apparaat in.

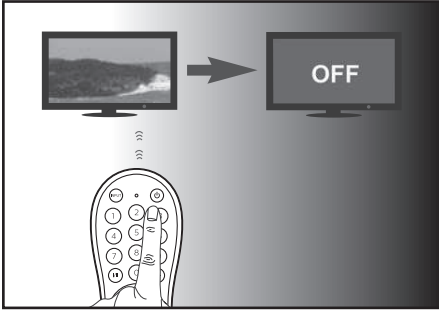


- 2 Houd '1' en '6' tegelijkertijd 5 seconden ingedrukt tot het blauwe LED-lampje brandt.



- 3 Richt de universele afstandsbediening op uw apparaat. Druk vervolgens eenmaal op **⏻** om te zoeken naar de code voor uw merk. Elke 2 seconden wordt er een ander infraroodsignaal verzonden terwijl de universele afstandsbediening zoekt.

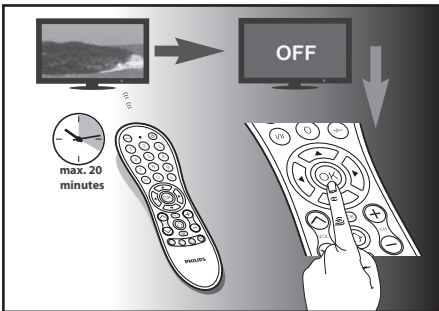
Dit wordt aangegeven met een eenmaal oplichtend blauw lichtje.



#### Opmerking

- Automatisch aanmelden kan worden omgekeerd door nogmaals kort op **U** te drukken tijdens de automatische registratie. Dit is handig als het niet is gelukt om binnen 2 seconden op **OK** te drukken. Zorg ervoor dat het apparaat eerst opnieuw is ingeschakeld.
- Uw apparaat reageert mogelijk soms alleen op een paar van de knoppen. Stel in dat geval in met de volgende code in de lijst met codes, en probeer opnieuw uw apparaat te bedienen.

- 4 Wanneer het apparaat is uitgeschakeld, drukt u **meteen** op **OK** om de code op te slaan. Het blauwe LED-lampje wordt uitgeschakeld.



- 5 Bedien het apparaat met de universele afstandsbediening. Als uw apparaat correct reageert, betekent dit dat u de juiste code hebt opgeslagen.



# 3 Kennisgeving

## Verwijdering van uw oude product en batterijen



Uw product is vervaardigd van kwalitatief hoogwaardige materialen en onderdelen die kunnen worden gerecycled en hergebruikt.



Dit symbool op een product betekent dat het product voldoet aan EU-richtlijn 2012/19/EU.



Dit symbool betekent dat het product batterijen bevat die voldoen aan EU-richtlijn 2013/56/EG, die niet met regulier huishoudelijk afval kunnen worden weggeworpen. Stel uzelf op de hoogte van de lokale wetgeving over gescheiden inzameling van afval van elektrische en elektronische producten en batterijen. Volg de lokale regels op en werp het product en de batterijen nooit samen met ander huisvuil weg. Als u oude producten en batterijen correct verwijdert, voorkomt u negatieve gevolgen voor het milieu en de volksgezondheid.

### De wegwerpbatterijen verwijderen

Raadpleeg voor het verwijderen van de wegwerpbatterijen het gedeelte 'Batterijen plaatsen'.



Als u dit logo op een product ziet, is er een financiële contributie betaald aan

het desbetreffende landelijke inzamel- en recyclingsysteem.

### Milieu-informatie

Er is geen overbodig verpakkingsmateriaal gebruikt. We hebben ervoor gezorgd dat de verpakking gemakkelijk kan worden gescheiden in drie materialen: karton (de doos), polystyreen (buffer) en polyethyleen (zakken en afdekking). Het systeem bestaat uit materialen die kunnen worden gerecycled en opnieuw kunnen worden gebruikt wanneer het wordt gedemonteerd door een gespecialiseerd bedrijf. Houd u aan de plaatselijke regelgeving inzake het weggooien van verpakkingsmateriaal, lege batterijen en oude apparatuur.

## 4 Service en ondersteuning

---

### Veelgestelde vragen

**Mijn universele afstandsbediening doet het helemaal niet.**

- Controleer of u het apparaat goed hebt ingesteld met de juiste code.
- Controleer of u op de bijbehorende apparaattoets voor uw apparaat hebt gedrukt .
- Controleer of de batterijen op de juiste wijze zijn geplaatst. Als de batterijen bijna leeg zijn, moet u de batterijen vervangen.
- Controleer of uw apparaat is ingeschakeld.

**Als er meerdere apparaatcodes staan vermeld bij het merk van mijn apparaat, hoe weet ik dan of ik de juiste apparaatcode selecteer?**

Voor de juiste apparaatcode test u de codes één voor één. De codes worden gesorteerd op hoe vaak ze voorkomen. De vaakst voorkomende code staat bovenaan.

**Mijn apparaat reageert slechts op een paar opdrachten.**

U hebt een code ingesteld waarvoor sommige opdrachten goed werken en sommige niet. Probeer een andere code tot de meeste toetsen goed werken.

---

### Hulp nodig?

Wij adviseren u deze gebruikershandleiding eerst aandachtig door te lezen. U krijgt hierin hulp bij het instellen en het gebruiken van de afstandsbediening.

Als u extra informatie nodig hebt of als u meer vragen hebt over het instellen, het gebruik,

de garantie enz. van de SRP3011, kunt u altijd contact met ons opnemen. Zorg dat u uw SRP3011 bij de hand hebt als u ons belt, zodat onze medewerkers u kunnen helpen bepalen of uw SRP3011 goed werkt. U vindt onze contactgegevens achter in deze gebruikershandleiding.

Ga voor ondersteuning via internet naar [www.philips.com/support](http://www.philips.com/support)





2015 © Gibson Innovations Limited. Alle rechten  
voorbehouden.

Dit product is vervaardigd door en wordt verkocht onder  
de verantwoordelijkheid van Gibson Innovations Ltd.  
Gibson Innovations Ltd. is de garantieverstrekker voor  
dit product.

Philips en het Philips-schildembleem zijn geregistreerde  
handelsmerken van Koninklijke Philips N.V. en worden  
gebruikt onder licentie van Koninklijke Philips N.V.

SRP3011\_10\_NL\_UM\_V1.0  
wk1607

