

Her zaman yardıma hazırız

Ürününüzü kaydettirmek ve destek almak için şu adrese gidin:
www.philips.com/support



CE233



Kullanım kılavuzu

PHILIPS

İçindekiler

| | | |
|----------|---------------------------------------|-----------|
| 1 | Güvenlik | 2 |
| 2 | Araç ses sisteminiz | 3 |
| | Giriş | 3 |
| | Kutunun içindekiler | 3 |
| | Sistem hakkında genel bilgiler | 4 |
| 3 | Araç ses sisteminizi kurma | 7 |
| | Kabloları bağlama | 7 |
| | Gösterge paneline monte etme | 8 |
| | Ön paneli takma | 9 |
| 4 | Başlarken | 10 |
| | İlk kullanımda | 10 |
| | Saat biçiminin ayarlanması | 10 |
| | Saati ayarlayın | 11 |
| | Kaynak seçme | 11 |
| | Dinleme bölgesini seçme | 11 |
| | Bip sesini sessize alma | 11 |
| 5 | Radyo dinleme | 12 |
| | Radyo moduna geçme | 12 |
| | Radyo bölgesi seçme | 12 |
| | Radyo hassasiyeti seçme | 12 |
| | Radyo istasyonu arama | 12 |
| | Radyo istasyonlarını bellekte saklama | 12 |
| | RDS ile oynatma | 13 |
| 6 | Depolama cihazından oynatma | 15 |
| | Oynatma kontrolü | 15 |
| | Parça değiştirme | 16 |
| 7 | Harici bir oynatıcıyı dinleme | 16 |
| 8 | Ses ayarlama | 17 |

| | | |
|-----------|--------------------------|-----------|
| 9 | Ek bilgiler | 17 |
| | USB cihazınızı şarj etme | 17 |
| | Sistemi sıfırlama | 17 |
| | Sigortayı değiştirme | 18 |
| 10 | Ürün bilgileri | 18 |
| 11 | Sorun giderme | 19 |
| 12 | Bildirim | 19 |
| | Çevremizi koruyun | 19 |
| | Telif Hakkı | 20 |

1 Güvenlik

Bu cihazı kullanmadan önce tüm talimatları okuyun ve anlayın. Talimatlara uyulmamasından dolayı hasar meydana geldiğinde, garanti geçersiz olacaktır.

- Üründe değişiklik yapılması zararlı EMC radyasyonuna veya diğer tehlikeli işlemlere neden olabilir.
- Cihaz, sadece negatif topraklamalı 12V DC akımla çalışmak üzere tasarlanmıştır.
- Güvenli sürüş için ses seviyesini güvenli ve rahat bir ayara getirin.
- Yanlış sigortalar, hasar veya yangına neden olabilir. Sigortanın değiştirilmesi gerektiğinde bir profesyonele danışın.
- Güvenli ve sağlam bir montaj için yalnızca ürünle birlikte verilen montaj donanımını kullanın.
- Kısa devreleri önlemek için cihazın yağmura veya suya maruz kalmasına izin vermeyin.
- Cihazın üzerine sıvı damlatılmamalı veya sıçratılmamalıdır.
- Cihazın üzerine tehlikeli olabilecek nesnelere (ör. sıvı dolu nesnelere, yanan mumlar) koyulmamalıdır.
- Cihazın havalandırma açıklıklarından veya diğer açıklıklarından içeri asla nesne sokmayın.
- Cihazı yumuşak, nemli bir bezle temizleyin. Cihazı temizlemek için kesinlikle alkol, kimyasal maddeler veya ev temizlik ürünleri kullanmayın.

2 Araç ses sisteminiz

Bu ürünü satın aldığınız için tebrikler; Philips'e hoş geldiniz! Philips'in sunduğu destekten tam olarak yararlanmak için ürününüzü www.philips.com/welcome adresinde kaydettirin.

Giriş

Bu sistemle:

- USB depolama cihazları, SD kart, SDHC kart ve diğer harici oynatıcılardan müzik dinleme keyfini çıkarabilir ve
- radyo istasyonlarını dinleyebilirsiniz.

Bu ses etkileriyle ses çıkışını zenginleştirebilirsiniz:

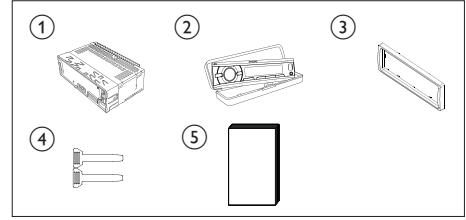
- Dinamik bas kuvvetlendirme (DBB)
- Dijital ses kontrolü (DSC)

Çalınabilen/oynatılabilen ortamlar:

- USB depolama cihazı
 - Uyumluluk: USB 2.0, USB 1.1
 - Destek sınıfı: MSC (Yığın Depolama Sınıfı)
 - Maksimum kapasite: 32 GB
- SD/SDHC kart
 - Maksimum kapasite: 32 GB
- .mp3 Dosyaları
 - Dosya sistemi: FAT16, FAT32
 - Maksimum klasör sayısı: 99
 - Maksimum parça/dosya sayısı: 999
 - Maksimum izin düzeyi: 8
 - Örnekleme frekansları: 32 kHz, 44,1 kHz, 48 kHz
 - Bit hızları: 8-320 kbps ve değişken bit hızları
 - ID3 etiketi V2.0 veya sonrası
 - **Desteklenmeyen dosyalar:** AAC, WAV ve PCM dosyaları

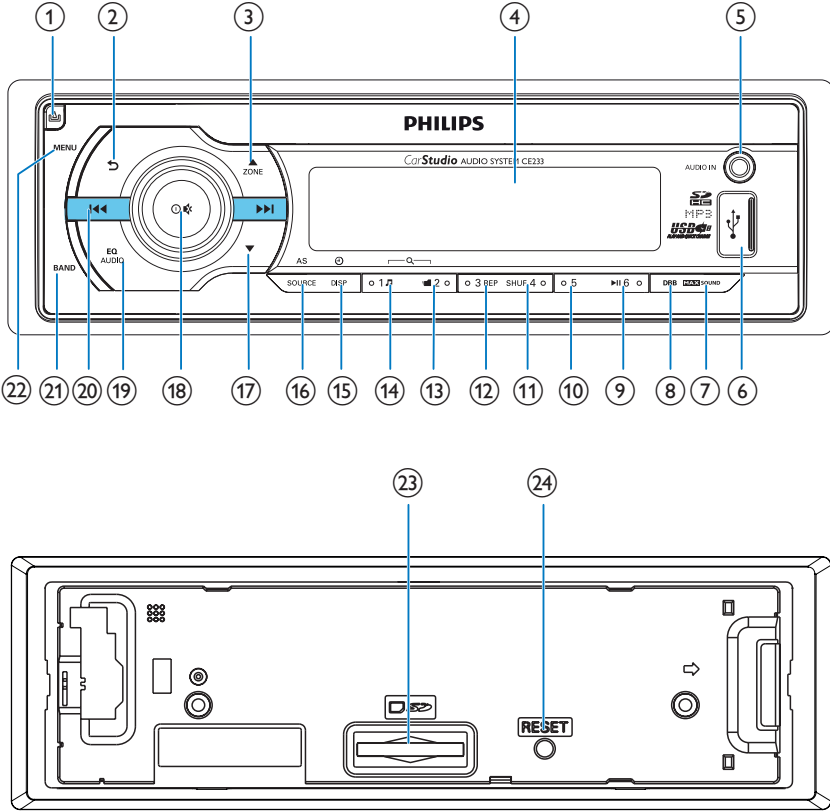
Kutunun içindekiler

Ambalaj içeriğini kontrol edin:



- 1 Ana ünite (kapla birlikte)
- 2 Taşıma çantası (ön panelle birlikte)
- 3 Düzeltme plakası
- 4 Parçalara ayırma aracı X 2
- 5 Kullanım kılavuzu

Sistem hakkında genel bilgiler



- ①  • Ön panel kilidini açın.
- ②  • Önceki menüye döner.
- ③  • .mp3 parçaları modunda önceki klasörü seçmek için basın.
• Radyo modunda bir radyo bandını seçmek için basın.
• Dinleme bölgeleri seçimini etkinleştirmek için düğmeyi basılı tutun.
- ④ LCD ekran
- ⑤ **AUDIO IN**
 - Harici bir cihazın ses çıkışı soketine (genellikle kulaklık soketi) bağlanır.
- ⑥  • Bir USB depolama cihazına bağlanır.
- ⑦ **MAX SOUND**
 - **MAX Sound** özelliğini etkinleştirmek veya devre dışı bırakmak için basın.
- ⑧ **DBB**
 - DBB (Dinamik Bas Artışı) ses efektini etkinleştirmek veya devre dışı bırakmak için basın.

9 ► 6

- Parçalarının çalmasını başlatır, duraklatır veya devam ettirir.
- Radyo modunda önceden ayarlı No. 6 radyo istasyonunu seçmek için basın.
- Radyo modunda şu an çalan radyo istasyonunu kanal No. 6'da kaydetmek için basılı tutun.

10 5

- Radyo modunda önceden ayarlı No. 5 radyo istasyonunu seçmek için basın.
- Radyo modunda şu an çalan radyo istasyonunu kanal No. 5'te kaydetmek için basılı tutun.

11 SHUF 4

- Radyo modunda önceden ayarlı No. 4 radyo istasyonunu seçmek için basın.
- Radyo modunda şu an çalan radyo istasyonunu kanal No. 4'te kaydetmek için basılı tutun.
- .mp3 parçaları modunda oynatma modunu seçmek için arka arkaya basın: Tüm parçaları rastgele çal ([SHU ALL]), geçerli klasördeki parçaları rastgele çal ([SHU FLD]), depolama cihazındaki tüm parçaları sırayla çal ([SHU OFF]).

12 3 REP

- Radyo modunda önceden ayarlı No. 3 radyo istasyonunu seçmek için basın.
- Radyo modunda şu an çalan radyo istasyonunu kanal No. 3'te kaydetmek için basılı tutun.
- .mp3 parçaları modunda tekrar modunu seçmek için arka arkaya basın: Geçerli parçayı tekrarla ([REP ONE]), geçerli klasördeki tüm parçaları tekrarla ([RPT FLD]), depolama cihazındaki tüm parçaları tekrarla ([RPT ALL]).

13 ■ 2

- Radyo modunda önceden ayarlı No. 2 radyo istasyonunu seçmek için basın.
- Radyo modunda şu an çalan radyo istasyonunu kanal No. 2'de kaydetmek için basılı tutun.
- .mp3 parçaları modunda klasör listesine erişmek için basın.

14 1 J

- Radyo modunda önceden ayarlı No. 1 radyo istasyonunu seçmek için basın.
- Radyo modunda şu an çalan radyo istasyonunu kanal No. 1'de kaydetmek için basılı tutun.
- .mp3 parçaları modunda parça listesine erişmek için basın.

15 ⊕ / DSP

- Geçerli parça hakkında mevcut bilgileri görüntülemek için arka arkaya basın.
- Mevcut RDS bilgilerini görüntülemek için arka arkaya basın.
- Ayarlanan saati görüntülemek için basılı tutun.

16 AS/SOURCE

- Kaynak seçmek için arka arkaya basın.
- Radyo modunda otomatik radyo istasyonu aramayı etkinleştirmek için basılı tutun.

17 ▼

- .mp3 parçaları modunda sonraki klasörü seçmek için basın.
- Radyo modunda bir radyo bandını seçmek için basın.

18 ⊕ ✱

- Sistemi açmak için basın.
- Sistemi kapatmak için basılı tutun.
- Hoparlörün sesini kısmak veya sessiz modunu devre dışı bırakmak için basın.
- Bir seçimi onaylamak için basın.
- Menü seçenekleri arasında geçiş yapmak için çevirin.
- Ses seviyesini ayarlamak için döndürün.

19 EQ AUDIO

- Önceden ayarlanmış bir ses ekolajızın seçmek için arka arkaya basın.
- Bas, tiz, balans ve fader ayarlarını etkinleştirmek için basılı tutun.

20 ◀◀ / ▶▶

- Bir radyo istasyonu ayarlar.
- Önceki/sonraki parçaya atlamak için basın.
- Bir parçayı geri sarmak veya hızlı ileri arama yapmak için basılı tutun.

②1 **BAND**

- Bir radyo bandını seçmek için arka arkaya basın.

②2 **MENU**

- Sistem menüsüne erişmek için basın.

②3 

- Bir SD/SDHC kart takın.

②4 **RESET**

- Sistemi varsayılan fabrika ayarlarına sıfırlamak için basın.

3 Araç ses sistemini kurma

! Dikkat

- Kontrolleri yalnızca bu kullanım kılavuzunda belirtilen şekilde kullanın.

Bu bölümdeki talimatları her zaman sırasıyla takip edin.

Bu talimatlar tipik bir kurulumla yöneliktir. Ancak aracınızın farklı gereksinimleri varsa gerekli ayarlamaları yapın. Kurulum setleriyle ilgili herhangi bir sorunuz varsa yerel satıcınıza danışın.

≡ Not

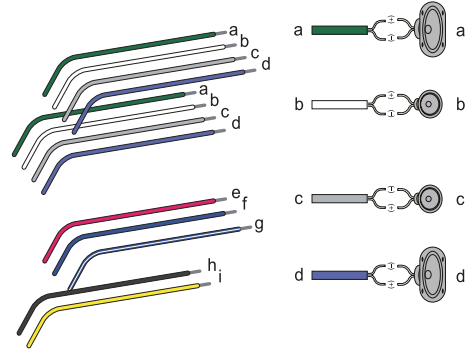
- Bu sistem sadece negatif topraklamalı 12V DC akımla çalışmak üzere tasarlanmıştır.
- Bu sistemi her zaman araç gösterge paneline kurun. Sistemin arkası kullanım sırasında ısındığından dolayı diğer konumlara kurmanız tehlikeli olabilir.
- Kısa devreleri önlemek için: bağlantıyı kurmadan önce kontağın kapalı olduğundan emin olun.
- Sarı ve kırmızı güç kablolarını diğer tüm kablolar bağlandıktan sonra bağladığınızdan emin olun.
- Tüm gevşek kabloların kablo bandıyla korunduğundan emin olun.
- Vidaların hareketli demir parçaların altında sıkışmış kablo olmadığından emin olun.
- Tüm topraklamalı kabloların aynı toprak yükünde çalıştığından emin olun.
- Güvenli ve sağlam bir montaj için yalnızca ürünle birlikte verilen montaj donanımını kullanın.
- Yanlış sigortalar, hasar veya yangına neden olabilir. Sigortanın değiştirilmesi gerektiğinde bir profesyonele danışın.
- Bu sisteme başka cihazlar bağladığınızda araç devre kontrolünün, bağlı tüm cihazların toplam sigorta değerinden yüksek olduğundan emin olun.
- Aracın metal gövdesine ya da şasisine asla hoparlör kablosu bağlamayın.
- Şeritli kabloların asla birbirlerine bağlamayın.

Kabloları bağlama

≡ Not

- Tüm gevşek kabloların kablo bandıyla korunduğundan emin olun.
- Kabloları aşağıdaki talimatlar doğrultusunda bağlamak için bir profesyonele danışın.

1 Aracın kablo sistemini dikkatlice inceleyin ve kabloları ISO erkek konektörlere bağlayın.



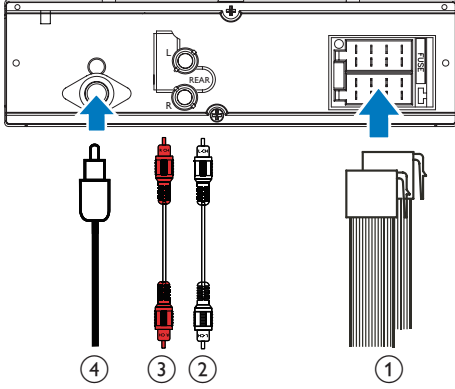
| | ISO erkek konektörleri | Bağlanılacak yer |
|---|--|---|
| a | Yeşil şerit, siyah kenarlı yeşil şerit | Arka sol hoparlör |
| b | Beyaz şerit, siyah kenarlı beyaz şerit | Ön sol hoparlör |
| c | Gri şerit, siyah kenarlı gri şerit | Ön sağ hoparlör |
| d | Mor şerit, siyah kenarlı mor şerit | Arka sağ hoparlör |
| e | Kırmızı şerit | Kontakt anahtar +12V DC (ON/ACC olduğunda) |
| f | Mavi şerit | Motor/elektrikli anten röle kontrol kablosu |
| g | Beyaz kenarlı mavi şerit | Amplifikatör röle kontrol kablosu |
| h | Siyah şerit | Toprak |

ISO erkek konektörleri

Bağlanılacak yer

- i San şerit Her zaman enerji alan +12V araç aküsü

- 2 Uygunsa anten ve amplifikatörü gösterildiği gibi bağlayın.



Arka paneldeki soketler

Harici girişler ya da konektörler

- | | | |
|---|----------------------------|----------------------------|
| 1 | ISO erkek konektörler için | Yukarıda belirtildiği gibi |
| 2 | REAR L | Arka sol hoparlör |
| 3 | REAR R | Arka sağ hoparlör |
| 4 | ANTENNA | Anten |



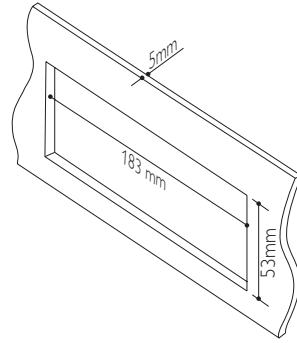
İpucu

- ISO konektörü için pim düzenlemesi araç türüne göre değişir. Ünitenin zarar görmesini engellemek için uygun şekilde bağlayın.

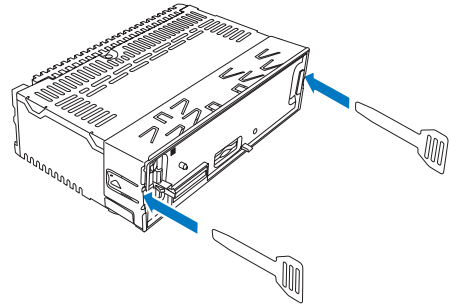
Gösterge paneline monte etme

- Araçta dahili bir sürücü veya navigasyon bilgisayarı yoksa araç aküsünün negatif terminalini çıkarın.
- Araçın akü bağlantısı kesildiğinde kısa devre oluşmasını önlemek için çıplak kabloların birbirine dokunmadığından emin olun.

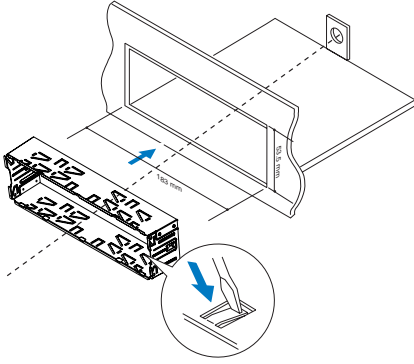
- 1 Araç gösterge panelinin ağzının şu ölçülerde olduğundan emin olun:



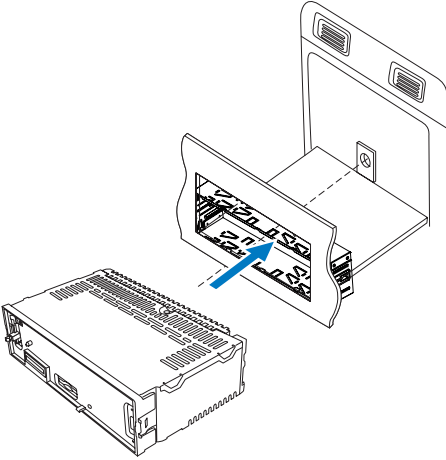
- 2 Birlikte verilen demontaj aletleriyle montaj kapağını çıkarın.



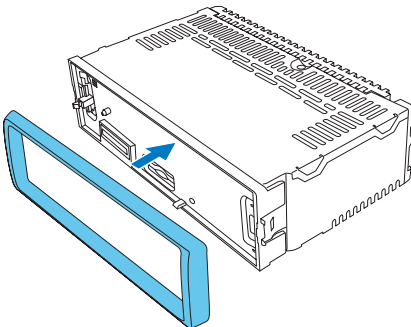
- 3 Kapağı gösterge paneline takın ve tıcnaklarını dışa doğru bükerek kapağı sabitleyin.



- 4 "Tık" sesini duyana kadar üniteyi kapağa doğru kaydırın.



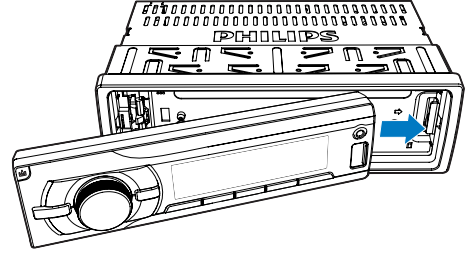
- 5 Düzeltme plakasını takın.



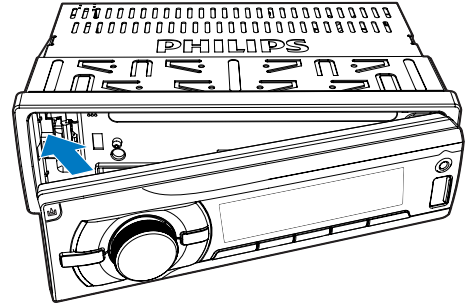
- 6 Araç aküsünün negatif terminalini tekrar bağlayın.

Ön paneli takma

- 1 Ön paneldeki çentiği ana ünitenin şasisine takın.




- 2 "Klik" sesi duyulup güvenli bir şekilde kilitlenene kadar ön panelin sol ucunu içe doğru itin.

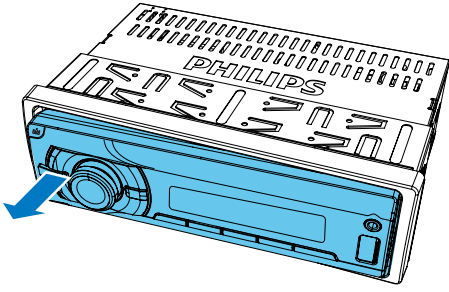


Ön paneli çıkarma

Not

- SD/SDHC kart takmadan veya sistemi sıfırlamadan önce ön paneli çıkarm.
- Ön paneli çıkarmadan önce sistemin kapalı olduğundan emin olun.

- 1 Ön paneli serbest bırakmak için  simgesine basın.
- 2 Ön paneli dışa doğru çekerek çıkarm.

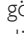
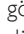



4 Başlarken

İlk kullanımda

- 1 Sistemi açmak için  tuşuna basın.
↳ [PHILIPS] görüntülenir ve [SELECT OPERATING REGION] (bir radyo bölgesi seçin) kaydırılır.
- 2 Aşağıdaki seçeneklerden birisi görüntülendiğinde konunuza uygun bir radyo bölgesi seçmek için  düğmesini çevirin.
 - [AREA EUROPE] (Batı Avrupa)
 - [AREA ASIA] (Asya Pasifik)
 - [AREA MID--EAST] (Orta Doğu)
 - [AREA AUST] (Avustralya)
 - [AREA RUSSIA] (Rusya)
 - [AREA USA] (ABD)
 - [AREA LATIN] (Latin Amerika)
 - [AREA JAPAN] (Japonya)
- 3 Onaylamak için  düğmesine basın.
↳ Sistem otomatik olarak radyo moduna geçer.
 - Sistemi kapatmak için ekran arka ışığı kapanana kadar  düğmesini basılı tutun.

Saat biçiminin ayarlanması

- 1 Sistem menüsüne erişmek için MENU düğmesine basın.
- 2 [CLK 24H] veya [CLK 12H] görüntülenene kadar Arka arkaya  /  düğmesine basın.
- 3 [CLK 24H] veya [CLK 12H] seçmek için  düğmesini döndürün.
 - [CLK 24H]: 24 saatlik zaman formatı
 - [CLK 12H]: 12 saatlik zaman formatı

Saati ayarlayın

- 1 Sistem menüsüne erişmek için **MENU** düğmesine basın.
- 2 Saat haneleri yanıp sönerken **[CLK]** görüntülenene kadar Arka arkaya **▲** / **▼** düğmesine basın.
- 3 Saati ayarlamak için **⊖** / **⊕** düğmesini saatin tersi yönünde döndürün.
- 4 Dakikayı ayarlamak için **⊖** / **⊕** düğmesini saat yönünde döndürün.

Saati gösterme

[CLK] ve ayarlanmış saat görüntülenene kadar **⊖** / **DISP** düğmesini basılı tutun.

- Saat görünümünden çıkmak için herhangi bir düğmeye basın ve **⊖** / **⊕** düğmesini döndürün.

Kaynak seçme

Bir kaynak seçmek için **AS/SOURCE** düğmesine arka arkaya basın.

- **[RADIO]**: FM/AM radyo dinleyin.
- **[AUDIO IN]**: **AUDIO IN** soketi üzerinden ses girişi dinleyin.
- **[USB]**: Bir USB depolama cihazı bağlanıp tanındıktan sonra bu kaynağı seçerek içinde depolanan ses dosyalarını oynatabilirsiniz.
- **[SD/SDHC]**: Bir SD/SDHC kart takılıp tanındıktan sonra bu kaynağı seçerek içinde depolanan ses dosyalarını oynatabilirsiniz.

Dinleme bölgesini seçme

- 1 Aşağıdaki seçeneklerden birisi görünene kadar **▲** düğmesini basılı tutun.
 - **[ALL]**: Tüm yolcular için
 - **[FRONT-L]**: Sadece ön sol koltuk için
 - **[FRONT-R]**: Sadece ön sağ koltuk için
 - **[FRONT]**: Sadece öndeki yolcular için

- 2 Dinleme bölgesi seçmek için Arka arkaya **▲** / **▼** düğmesine basın.

Bip sesini sessize alma

Düğmelerin bip sesi varsayılan olarak etkindir.

- 1 Sistem menüsüne erişmek için **MENU** düğmesine basın.
- 2 **[BEEP ON]** veya **[BEEP OFF]** görüntülenene kadar Arka arkaya **▲** / **▼** düğmesine basın.
 - **[BEEP ON]**: Düğmelerin bip sesini etkinleştirir.
 - **[BEEP OFF]**: Düğmelerin bip sesini devre dışı bırakır.
- 3 Ayan değiştirmek için **⊖** / **⊕** düğmesini döndürün.

5 Radyo dinleme

Radyo moduna geçme

- 1 Kaynağı **[RADIO]** olarak değiştirmek için **AS/SOURCE** düğmesine arka arkaya basın.
- 2 Bir bant seçmek için **▲** / **▼** / **BAND** tuşuna arka arkaya basın.

Radyo bölgesi seçme

Konumunuza uyan radyo bölgesini seçebilirsiniz.

- 1 Sistem menüsüne erişmek için **MENU** düğmesine basın.
- 2 Aşağıdaki seçeneklerden birisi görüntülenene kadar Arka arkaya **▲** / **▼** düğmesine basın .
 - **[AREA EUROPE]** (Batı Avrupa)
 - **[AREA ASIA]** (Asya Pasifik)
 - **[AREA MID--EAST]** (Orta Doğu)
 - **[AREA AUST]** (Avustralya)
 - **[AREA RUSSIA]** (Rusya)
 - **[AREA USA]** (ABD)
 - **[AREA LATIN]** (Latin Amerika)
 - **[AREA JAPAN]** (Japonya)
- 3 Bölge seçmek için **⊙** ***** düğmesini çevirin.

Radyo hassasiyeti seçme

Yalnızca güçlü sinyal alan radyo istasyonları veya daha fazla radyo istasyonu aramak için radyo hassasiyetini değiştirebilirsiniz.

- 1 Sistem menüsüne erişmek için **MENU** düğmesine basın.
- 2 **[LOC ON]** veya **[LOC OFF]** görüntülenene kadar Arka arkaya **▲** / **▼** düğmesine basın.
- 3 Ayar seçmek için **⊙** ***** düğmesini çevirin.

- **[LOC ON]**: Sadece güçlü sinyale sahip radyo istasyonları arar.
- **[LOC OFF]**: Güçlü ve zayıf sinyale sahip radyo istasyonları arar.

Radyo istasyonu arama

Radyo istasyonu otomatik olarak ara

Güçlü sinyale sahip önceki veya sonraki radyo istasyonunu aramak için **◀◀** veya **▶▶** düğmesine basın.

Radyo istasyonu manuel olarak ara

- 1 **[M]** yanıp sönene kadar **◀◀** veya **▶▶** düğmesini basılı tutun.
- 2 Hedef frekans görüntüleninceye kadar **◀◀** veya **▶▶** tuşuna arka arkaya basın.

Radyo istasyonlarını bellekte saklama

☰ Not

- Her bantta en fazla altı istasyon saklayabilirsiniz.

Radyo istasyonlarını otomatik olarak kaydetme

- 1 Bir bant seçmek için **▲** / **▼** / **BAND** tuşuna arka arkaya basın.
- 2 **[STORE---**] görüntülenene kadar **AS/SOURCE** düğmesini basılı tutun.
 - ↳ Arama tamamlandıktan sonra kaydedilen ilk radyo istasyonu otomatik olarak çalmaya başlar.
 - Kayıtlı bir radyo istasyonunu seçmek için **1** **📻**, **2** **3** **REP**, **SHUF** **4**, **5** veya **▶** **6** düğmesine basın.

Radyo istasyonlarını manuel olarak kaydetme

- 1 Bir bant seçmek için **▲** / **▼** / **BAND** tuşuna arka arkaya basın.
- 2 Kaydetmek istediğiniz radyo istasyonunu açın.
- 3 Radyo istasyonunu seçili kanala kaydetmek için **1** **⏪**, **2**, **3** **REP**, **SHUF** **4**, **5** veya **▶** **6** düğmesini basılı tutun.
 - Kayıtlı bir radyo istasyonunu seçmek için **1** **⏪**, **2**, **3** **REP**, **SHUF** **4**, **5** veya **▶** **6** düğmesine basın.

RDS ile oynatma

RDS (Radyo Veri Sistemi) işlevi sadece FM istasyonlarının RDS sinyali ile yayın yaptığı bölgelerde çalışır. Bir RDS istasyonunu açarsanız istasyon adı görüntülenir.

RDS fonksiyonunu etkinleştirme

Not

- RDS fonksiyonu varsayılan olarak etkindir.
- Yalnızca RDS işlevi etkin olduğunda RDS ile ilgili ayarlara erişilebilir.

- 1 Sistem menüsüne erişmek için **MENU** düğmesine basın.
- 2 **[RDS ON]** veya **[RDS OFF]** görüntülenene kadar Arka arkaya **▲** / **▼** düğmesine basın.
- 3 **[RDS ON]** öğesini seçmek için **⊙** **✳** düğmesini döndürün.
 - ↳ RDS işlevi etkinleştirilir.
 - RDS işlevini devre dışı bırakmak üzere **[RDS OFF]** öğesini seçmek için **⊙** **✳** düğmesini döndürün.

Program türü seçme

RDS istasyonları açmadan önce yalnızca seçilen kategorideki programları aramak için bir program türü seçebilirsiniz.

- 1 Sistem menüsüne erişmek için **MENU** düğmesine basın.
- 2 **[PTY]** görüntülenene kadar Arka arkaya **▲** / **▼** düğmesine basın .
- 3 Program türleri listesine erişmek için **⊙** **✳** düğmesine basın.
- 4 Bir program türü seçmek için **⊙** **✳** düğmesini döndürün, ardından onaylamak için **⊙** **✳** düğmesine basın.

| Öğe | Program türü | Tanım |
|-----|-------------------|----------------------------|
| 1 | NEWS | Haber servisleri |
| 2 | KONULAR | Politika ve mevcut konular |
| 3 | INFO | Özel bilgi programları |
| 4 | SPOR | Spor |
| 5 | EĞİTİM | Eğitim ve ileri eğitim |
| 6 | DRAMA, | Radyo oyunları ve edebiyat |
| 7 | KÜLTÜR | Kültür, din ve toplum |
| 8 | BİLİM | Bilim |
| 9 | FARKLI TÜRLER | Eğlence programları |
| 10 | POP M | Pop müzik |
| 11 | ROCK M | Rock müzik |
| 12 | HAFİF M | Hafif müzik |
| 13 | HAFİF M | Hafif klasik müzik |
| 14 | KLASİKLER | Klasik müzik |
| 15 | DİĞERLERİ M | Özel müzik programları |
| 16 | HAVA DURUMU | Hava durumu |
| 17 | FINANS | Finans |
| 18 | ÇOCUK | Çocuk programı |
| 19 | SOSYAL | Sosyal Konular |
| 20 | DİN | Din |
| 21 | TELEFONLA KATILIM | Telefonla Katılım |

| Öge | Program türü | Tanım |
|-----|---------------|---------------|
| 22 | SEYAHAT | Seyahat |
| 23 | DİNLENCE | Dinlence |
| 24 | CAZ | Caz Müzik |
| 25 | COUNTRY | Country Müzik |
| 26 | ULUSAL M | Ulusal Müzik |
| 27 | ESKİLER | Eski Müzikler |
| 28 | HALK MÜZİĞİ M | Halk Müziği |
| 29 | BELGESEL | Belgesel |
| 30 | TEST | Alarm Testi |
| 31 | ALARM | Alarm |

Alternatif frekanslar kullanma

RDS istasyonu sinyal kalitesi düşükse aynı programı yayınlayan başka bir istasyon aramak için AF (Alternatif Frekans) işlevini etkinleştirin.

- 1 Sistem menüsüne erişmek için **MENU** düğmesine basın.
- 2 **[AF ON]** veya **[AF OFF]** görüntülenene kadar Arka arkaya ▲ / ▼ düğmesine basın.
- 3 Ayar seçmek için **OK** düğmesini çevirin.
 - **[AF ON]**: AF işlevini etkinleştirir.
 - **[AF OFF]**: AF işlevini devre dışı bırakır.

AF radyo için bölge ayarlama

AF radyo için bölgeyi ayarlayabilirsiniz.

- 1 Sistem menüsüne erişmek için **MENU** düğmesine basın.
- 2 **[REG ON]** veya **[REG OFF]** görüntülenene kadar Arka arkaya ▲ / ▼ düğmesine basın.
- 3 Ayar seçmek için **OK** düğmesini çevirin.
 - **[REG ON]**: Yalnızca mevcut bölgedeki RDS istasyonları otomatik olarak ayarlanabilir.
 - **[REG OFF]**: Tüm RDS istasyonları otomatik olarak ayarlanabilir.

Trafik anonsu alma

Trafik anonsu almak istiyorsanız TA (Trafik Anonsu) işlevini etkinleştirin.

- 1 Sistem menüsüne erişmek için **MENU** düğmesine basın.
- 2 **[TA ON]** veya **[TA OFF]** görüntülenene kadar Arka arkaya ▲ / ▼ düğmesine basın.
- 3 Ayar seçmek için **OK** düğmesini çevirin.
 - **[TA ON]**: Bir trafik anonsu yapıldığı sırada sistem otomatik olarak radyo moduna geçer ve trafik anonsunu yayımlamaya başlar. Trafik anonsu bittiğinde sistem önceki moduna geri döner.
 - **[TA OFF]**: Mevcut mod kesilip trafik anonsu açılmaz.

İpucu

- Trafik anonsu mevcut modu kesip açıldığında sistemin önceki moda geçmesi için **ESC** düğmesine basabilirsiniz.

Sistem saatini senkronize etme

Sistem saatini, zaman sinyalleri ileten bir RDS radyo istasyonu ile senkronize edebilirsiniz.

- 1 Sistem menüsüne erişmek için **MENU** düğmesine basın.
- 2 **[CT ON]** veya **[CT OFF]** görüntülenene kadar Arka arkaya ▲ / ▼ düğmesine basın.
- 3 Ayar seçmek için **OK** düğmesini çevirin.
 - **[CT ON]**: Sistem saatini RDS istasyonu ile otomatik olarak senkronize eder.
 - **[CT OFF]**: RDS istasyonu ile otomatik saat senkronizasyonu devre dışı kalır.

İpucu

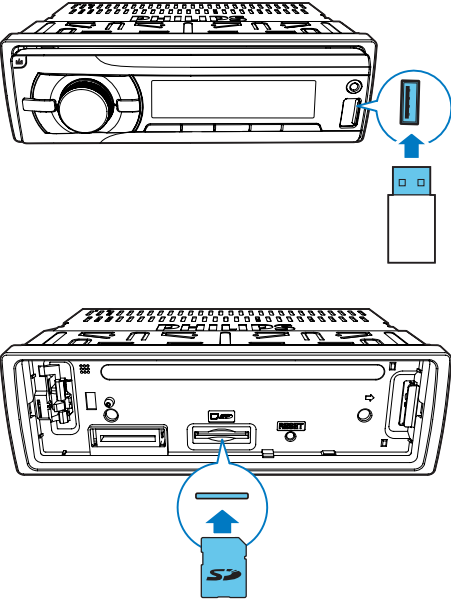
- Saatin doğruluğu saat sinyallerini aktaran RDS istasyonuna bağlıdır.

6 Depolama cihazından oynatma

Bu sistem, uyumlu bir depolama cihazına kopyalanan .mp3 dosyalarını oynatabilir.

Not

- Gibson Innovations, tüm depolama cihazlarıyla uyumluluk garantisi vermez.
- NTFS (Yeni Teknoloji Dosya Sistemi) dosya sistemi desteklenmez.



- 1 Uyumlu bir USB depolama cihazını veya SD/SDHC kartı bağlayın.
 - Bir SD/SDHC kart için ilk önce ön paneli çıkartın, kartı SD/SDHC yuvasına takın ve ardından ön paneli takın.

- 2 Kaynağı değiştirmek için **AS/SOURCE** düğmesine arka arkaya basın.
 - **[USB]**: Ön paneldeki USB soketine bağlı olan bir USB depolama cihazı için
 - **[SD/SDHC]**: SD/SDHC yuvasına takılı bir SD/SDHC kart için
- 3 Çalma başlamazsa **▶||6** düğmesine basın.

Oynatma kontrolü

| Düğme | Görev |
|-------------------|---|
| ▲ / ▼ ZONE / ▼ | Bir klasör seçmek için arka arkaya basın. |
| ▶ 6 | Çalmayı duraklatır veya devam ettirir. |
| ◀◀ / ▶▶ | Önceki veya sonraki parçayı oynatmak için basın. |
| ◀◀ / ▶▶ | Bir parçayı geri sarmak veya hızlı ileri arama yapmak için basılı tutun. |
| ⊕ / DISP | Geçerli parça hakkında mevcut bilgileri görüntülemek için arka arkaya basın. |
| 3 REP | Bir tekrar modu seçmek için arka arkaya basın: <ul style="list-style-type: none">• [REP ONE]: Çalan parçayı tekrarlar;• [RPT FLD]: Geçerli klasördeki tüm parçaları tekrarlar ya da• [RPT ALL]: Depolama cihazındaki tüm parçaları tekrarlar. |
| SHUF 4 | Bir oynatma modu seçmek için arka arkaya basın: <ul style="list-style-type: none">• [SHU ALL]: Tüm parçaları rastgele oynatır;• [SHU FLD]: Geçerli klasördeki parçaları rastgele oynatır ya da• [SHU OFF]: Depolama cihazındaki tüm parçaları sırayla oynatır. |

Parça deęiřtirme

Oynatma sırasında hızlıca para veya klasör deęiřtirebilirsiniz.

Paraları doęrudan deęiřtirme

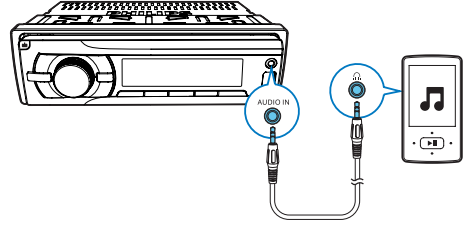
- 1 Para listesine eriřmek için **1** tuřuna basın.
↳ Geerli paranın dosya adı grntlenir.
- 2 Paralar arasında geiř yapmak için **⊖** dęmesini evirin.
- 3 Seilen parayı oynatmak için **⊖** dęmesine basın.

Bir parayı oynatmak için klasr deęiřtirme

- 1 Klasr listesine eriřmek için **2** tuřuna basın.
↳ Geerli klasrn adı grntlenir.
- 2 Klasrler arasında geiř yapmak için **⊖** dęmesini evirin.
- 3 Klasr semek için **⊖** dęmesine basın.
↳ Sistem, seili klasrdeki ilk parayı oynatmaya bařlar.

7 Harici bir oynatıcıyı dinleme

MP3 alar gibi harici bir oynatıcıdan ses giriřini glendirmek için sistemi kullanabilirsiniz.



- 1 Kaynaęı **[AUDIO IN]** olarak deęiřtirmek için **AS/SOURCE** dęmesine arka arkaya basın.
- 2 Her iki ucunda 3,5 mm konektr bulunan bir ses giriř kablosunu
 - n paneldeki **AUDIO IN** sokete ve
 - harici oynatıcıdaki ses ıkıř soketine (genellikle kulaklık soketi) baęlayın.
- 3 Harici oynatıcıdan mzik alın.

8 Ses ayarlama

Aşağıdaki işlemler; desteklenen tüm ortamlar için geçerlidir.

| Düğme | Görev |
|------------------|--|
| 🔊 | Ses seviyesini artırmak veya azaltmak için döndürün. |
| 🔊 | Hoparlörün sesini kısmak veya sessiz modunu devre dışı bırakmak için basın. |
| MAX SOUND | MAX Sound özelliğini etkinleştirmek veya devre dışı bırakmak için basın. |
| DBB | Dinamik Bas Artışı (DBB) ses efektini etkinleştirmek veya devre dışı bırakmak için basın. |
| EQ AUDIO | Bir ses ekolayzın seçmek için arka arkaya basın. |
| EQ AUDIO | <ol style="list-style-type: none">1 Özel ses ekolayzır ayarlarını etkinleştirmek için basılı tutun.2 Bir seçeneği belirlemek için arka arkaya basın: [BAS] (bas), [TRE] (tiz), [BAL] (balans) veya [FAD] (fader).3 Ayarı belirlemek için 🔊 düğmesini döndürün. |

9 Ek bilgiler

USB cihazınızı şarj etme

Akıllı telefon gibi USB cihazlarınızı bu ürünle şarj edebilirsiniz.

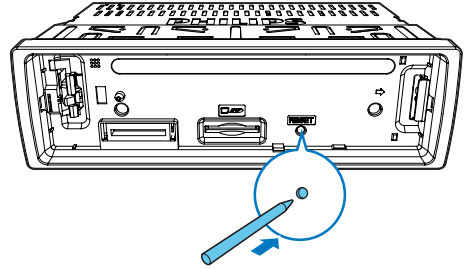
Not

- USB soketinden geçen çıkış gerilimi 1,0 A çıkış akımıyla 5 V seviyesindedir.

USB cihazını, USB kablosuyla bu ürüne bağlayın. USB cihazı bağlandıktan ve tanındıktan sonra otomatik olarak şarj olmaya başlar.

Sistemi sıfırlama

Sistem normal şekilde çalışmıyorsa sistemi fabrika varsayılan ayarlarına sıfırlayın.

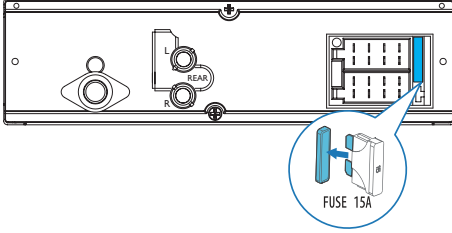


- 1 Ön paneli çıkarın.
- 2 Tükenmez kalem ucu veya kürdanla **RESET** düğmesine dokununuz.
↳ Tüm ayarlar varsayılan fabrika ayarlarına sıfırlanır.

Sigortayı deęiřtirme

Güç yoksa sigortayı kontrol edin ve hasarlıysa deęiřtirin.

- 1 Elektrik baęlantısını kontrol edin.
- 2 Arka paneldeki hasarlı sigortayı çıkarın.
- 3 Aynı özelliklere sahip yeni bir sigorta takın (15 A).



Not

- Deęiřtirildikten hemen sonra sigorta yine zarar görürse dahili bir anıza olabilir. Böyle bir durumda yerel satıcınıza danıřın.

10 Ürün bilgileri

Not

- Özellikler önceden haber verilmeden deęiřtirilebilir.

Genel

| | |
|------------------------------------|--|
| Güç kaynaęı | 12 V DC (11 V - 16 V), negatif topraklamalı |
| Sigorta | 15 A |
| Uygun hoparlör empedansı | 4 - 8 Ω |
| Maksimum güç çıkıřı | 50 W \times 4 |
| Sürekli çıkıř gücü | 22 W \times 4 RMS (4 Ω %10 T.H.D.) |
| Pre-Amp çıkıř gerilimi | 2,5 V |
| Aux-in seviyesi | \geq 500 mV |
| Boyutlar (G \times Y \times D) | 188 \times 58 \times 110 mm |
| Aęırlık | 0,63 kg |

Radyo

| | |
|--|--|
| Frekans aralıęı - FM | 87,5 - 108,0 MHz (otomatik aramada adım başına 100 kHz ve manuel aramada adım başına 50 kHz) |
| Kullanılabilir hassasiyet - FM (S/N = 20 dB) | 8 μ V |
| Frekans aralıęı - AM(MW) | 522 - 1620 KHz (9 KHz) 530 - 1710 KHz (10 KHz) |
| Kullanılabilir hassasiyet - AM(MW) (S/N = 20 dB) | 30 μ V |

11 Sorun giderme

! Uyarı

- Bu ürünün muhafazasını kesinlikle çıkarmayın.

Garantinin geçerliliğini korumak için ürünü kendi olanaklarınızla onarmaya çalışmayın. Cihazı kullanırken sorun yaşarsanız, servis talep etmeden önce aşağıdaki noktaları kontrol edin. Sorununuz hala çözülmediyse Philips Web sayfasına gidin (www.philips.com/support). Müşteri Desteği ile iletişime geçerken ürünü yakınızdaki bulundurun ve model numarası ile seri numarasını bildiğinizden emin olun.

Güç veya ses yok.

- Araç aküsünden gelen güç kaynağı kesilmiş veya araç aküsünün enerjisi bitmiş. Sisteme araç aküsü ile güç verin.
- Araç motoru açık değil. Aracın motorunu açın.
- Kablo düzgün şekilde bağlı değil. Bağlantıları kontrol edin.
- Sigorta yanmış. Sigortayı değiştirin.
- Ses düzeyi çok düşük. Ses seviyesini ayarlar.
- Yukarıdaki çözümler yardımcı olmadıysa **RESET** düğmesine basın.
- Geçerli parçanın uyumlu bir formatta olduğundan emin olun.

Yayınlardaki gürültü.

- Sinyaller çok zayıf. Daha güçlü sinyale sahip başka istasyonları kontrol edin.
- Araç anten bağlantısını kontrol edin.
- Stereo yayın ayarını mono olarak değiştirin.

Önceden ayarlı istasyonlar kayboldu.

- Akü kablosu düzgün şekilde bağlı değil. Akü kablosunu her zaman çalışan terminale bağlayın.

ERR-12 görüntülenir.

- Veri hatası. USB depolama cihazını veya SD/SDHC kartı bağlayın.

12 Bildirim

Cihaz üzerinde yapılan, Gibson Innovations tarafından açıkça onaylanmayan her türlü değişiklik, kullanıcının bu cihazı çalıştırma yetkisini geçersiz kılabılır.

Çevremizi koruyun

Eski ürününüzün atılması



Ürününüz geri dönüştürülebilir ve yeniden kullanılabilir yüksek kaliteli malzeme ve bileşenler kullanılarak üretilmiştir.



Ürünlerin üzerindeki bu simge, ürünün 2012/19/EU sayılı Avrupa Yönergesi kapsamında olduğu anlamına gelir. Elektrikli ve elektronik ürünlerin toplanması ile ilgili bulunduğunuz yerdeki sistem hakkında bilgi edinin. Yerel kuralları takip edin ve ürünü asla normal evsel atıklarla birlikte atmayın. Eski ürünlerin doğru şekilde atılması, çevre ve insan sağlığı üzerindeki olumsuz etkileri önlemeye yardımcı olur.

Çevresel bilgiler

Gereksiz tüm ambalaj malzemeleri çıkarılmıştır. Ambalajı üç malzemeye kolayca ayrılabilir şekilde yapmaya çalıştık: karton (kutu), polistiren köpük (tampon) ve polietilen (torbalar, koruyucu köpük tabakası.) Sisteminiz, uzman bir firma tarafından parçalanması halinde geri dönüştürülebilir ve kullanılabilir malzemelerden oluşmaktadır. Lütfen ambalaj malzemelerinin, tükenen pillerin ve eski donanımın atılmasında yerel yönetmeliklere uygun hareket edin.

Telif Hakkı

2015 © Gibson Innovations Limited. Tüm hakları saklıdır.

Teknik özellikler önceden bildirilmeksizin değiştirilebilir. Philips ve Philips Shield Simgesi, Koninklijke Philips N.V.'nin tescilli ticari markasıdır ve Koninklijke Philips N.V. lisansı ile kullanılmaktadır. Gibson Innovations, daha önceden gerekli tedarikleri sağlamak zorunda olmadan istediği zaman ürünleri değiştirme hakkını saklı tutmaktadır.



2015 © Gibson Innovations Limited. All rights reserved.

This product has been manufactured by, and is sold under the responsibility of Gibson Innovations Ltd., and Gibson Innovations Ltd. is the warrantor in relation to this products. Philips and the Philips' Shield Emblem are registered trademarks of Koninklijke Philips N.V. and are used under license from Koninklijke Philips N.V.

CE233_10_UM_Online_V1.0

