

Register your product and get support at  
[www.philips.com/welcome](http://www.philips.com/welcome)

DCB2070



EN	User manual	3
DA	Brugervejledning	23
DE	Benutzerhandbuch	45

FR	Mode d'emploi	69
IT	Manuale utente	91
NO	Brukerhåndbok	115

**PHILIPS**

# Indholdsfortegnelse

<b>1</b>	<b>Vigtigt</b>	24	<b>6</b>	<b>Lyt til FM-radio</b>	36
	Lær disse sikkerhedssymboler at kende	24		Find FM-radiostationer	36
	Høresikkerhed	25		Gem FM-radiostationer automatisk	36
				Gem FM-stationer manuelt	36
<b>2</b>	<b>Dit mikrosystem</b>	25		Vælg en forudindstillet radiostation	36
	Indledning	25		Vis RDS-oplysninger	36
	Hvad er der i kassen	25		Vælg udsendelser i stereo/mono	37
	Oversigt over hovedenheden	26		Brug FM-menuem	37
	Oversigt over fjernbetjeningen	27			
<b>3</b>	<b>Kom godt i gang</b>	29	<b>7</b>	<b>Andre funktioner</b>	37
	Placering	29		Juster systemindstillinger	37
	Klargør FM-/DAB+-antennen	29		Indstil alarm-timeren	38
	Gør fjernbetjeningen klar	29		Indstil sleep-timeren	39
	Tilslutning af strømmen	30		Afspil fra en ekstern lydenhed	39
	Indstilling af ur	30		Sådan lytter du gennem en hovedtelefon	39
	Tænd	30			
<b>4</b>	<b>Afspilning</b>	31	<b>8</b>	<b>Produktinformation</b>	39
	Afspil disk	31		Specifikationer	39
	Afspilning fra USB-enhed	31		USB-afspilningsoplysninger	40
	Afspil fra iPod/iPhone/iPad	31		Understøttede MP3-diskformater	40
	Afspilningstilstande	32	<b>9</b>	<b>Fejlfinding</b>	41
	Justering af lyd	33			
	Visning af andre oplysninger	33	<b>10</b>	<b>Meddelelse</b>	42
<b>5</b>	<b>Lyt til DAB+-radio</b>	34			
	Indstil DAB+radiostationer	34			
	Gem DAB+-radiostationer automatisk	34			
	Gem DAB+-radiostationer automatisk	34			
	Vælg en forudindstillet DAB+-radiostation	34			
	Vis DAB+-oplysninger	35			
	Brug DAB+-menu	35			

# 1 Vigtigt

- Læs disse instruktioner.
- Følg alle instruktioner.
- Ventilationsåbninger må ikke blokeres. Installer apparatet i overensstemmelse med producentens instruktioner.
- Installer ikke apparatet i nærheden af varmekilder som f.eks. radiatorer, varmeapparater, ovne eller andre apparater (inkl. forstærkere), der producerer varme.
- Sørg for, at netledningen ikke trædes på, navnlig ved stikkene og stikforbindelserne samt det sted, hvor ledningen føres ud af enheden.
- Brug kun tilbehør og ekstraudstyr, der er godkendt af producenten.
- Fjern enheden fra stikkontakten under tordenvejr; eller hvis den ikke skal bruges gennem længere tid.
- Al servicering skal udføres af kvalificeret personale. Enheden skal serviceres, hvis den er blevet beskadiget, f.eks. hvis netledningen beskadiges, der er blevet spildt væske på enheden, der er kommet fremmedlegemer ind i enheden, enheden er blevet udsat for regn eller fugt, eller hvis enheden ikke fungerer normalt eller er blevet tabt.
- **FORSIGTIG** vedr. brug af batterier – sådan forebygger du batterilækage, der kan forårsage personskade, tingskade eller skade på fjernbetjeningen:
  - Isæt alle batterier korrekt, og sørg for, at + og - vender, som det er vist på fjernbetjeningen.
  - Bland ikke batterier (gamle og nye eller brunstens- og alkalinebatterier osv.).
  - Fjern batterierne, hvis fjernbetjeningen ikke skal bruges gennem længere tid.
  - Enheden må ikke udsættes for dryp eller sprøjt.
  - Placer aldrig farlige genstande på enheden (f.eks. væskefyldte genstande eller tændte lys).
  - Hvis stikket til Direct Plug-in-adapteren bruges til at afbryde enheden, forbliver enheden parat til betjening.

## Lær disse sikkerhedssymboler at kende



Symbolet med lynet indikerer, at uisoleret materiale inde i enheden kan forårsage elektrisk stød. For din egen og andres sikkerhed må produktets kabinet ikke fjernes. Udråbstegnet betyder, at du skal være opmærksom på funktioner, der kræver omhyggelig læsning af den vedlagte vejledning, så du forebygger drifts- og vedligeholdelsesproblemer. **ADVARSEL:** Med henblik på at reducere risikoen for brand eller elektrisk stød må apparatet ikke udsættes for regn og fugt, og vandholdige genstande som f.eks. vaser må ikke placeres oven på apparatet. **FORSIGTIG:** Med henblik på at forebygge elektrisk stød skal stikproppen passe til stikkontakten, og stikproppen skal sættes hele vejen ind.



### Advarsel

- Kabinettet bør aldrig tages af apparatet.
- Forsøg aldrig at smøre nogen del på apparatet.
- Placer aldrig dette apparat på andet elektrisk udstyr.
- Udsæt ikke apparatet for direkte sollys, åben ild eller varmekilder.
- Se aldrig på laserstrålen inde i dette apparat.
- Sørg for, at du altid kan komme til ledningen, stikkontakten eller adapteren, så du kan afbryde strømmen til apparatet.

## Høresikkerhed

### Fare

- For at undgå høreskader skal du begrænse den tid, hvor du bruger hovedtelefonerne ved høj lydstyrke og indstille lydstyrken på et sikkert niveau. Jo højere lydstyrke, desto kortere er den sikre lyttetid.

### Overhold følgende retningslinjer, når du anvender dine hovedtelefoner.

- Lyt ved en fornuftig lydstyrke i kortere tidsrum.
- Vær omhyggelig med ikke at justere lydstyrken kontinuerligt opad, efterhånden som din hørelse tilpasser sig lydniveauet.
- Undlad at skrue så højt op for lyden, at du ikke kan høre, hvad der foregår omkring dig.
- Du bør være ekstra forsigtig eller slukke midlertidigt i potentielt farlige situationer.
- Ekstremt lydtryk fra øre- og hovedtelefoner kan forårsage hørenedsættelse.

### Advarsel

- Benyttes betjening og indstillinger på anden måde end anvist i denne brugsvejledning, er der risiko for, at du udsætter dig for farlig bestråling og andre risici.

**Advarsel:** Usynlig laserstråling ved åbning når sikkerhedsafbrydere er ude af funktion. Undgå udsættelse for stråling.

**Bemærk:** Netafbryderen er sekundært indkoblet og afbryder ikke strømmen fra nettet. Den indbyggede netdel er derfor tilsluttet til lysnettet så længe netstikket sidder i stikkontakten.

## 2 Dit mikrosystem

Tillykke med dit køb, og velkommen til Philips! Hvis du vil have fuldt udbytte af den support, som Philips tilbyder, kan du registrere dit produkt på [www.philips.com/welcome](http://www.philips.com/welcome).

### Indledning

#### Med denne enhed kan du:

- lytte til lyd fra diske, iPod/iPhone/iPad, USB-enheder og andre eksterne enheder
- lytte til DAB+/FM-radio

#### Du kan berige lyden med disse lydindstillinger:

- DSC (Digital Sound Control)
- DBB (Dynamic Bass Boost)

### Hvad er der i kassen

Kontroller og identificer indholdet af pakken:

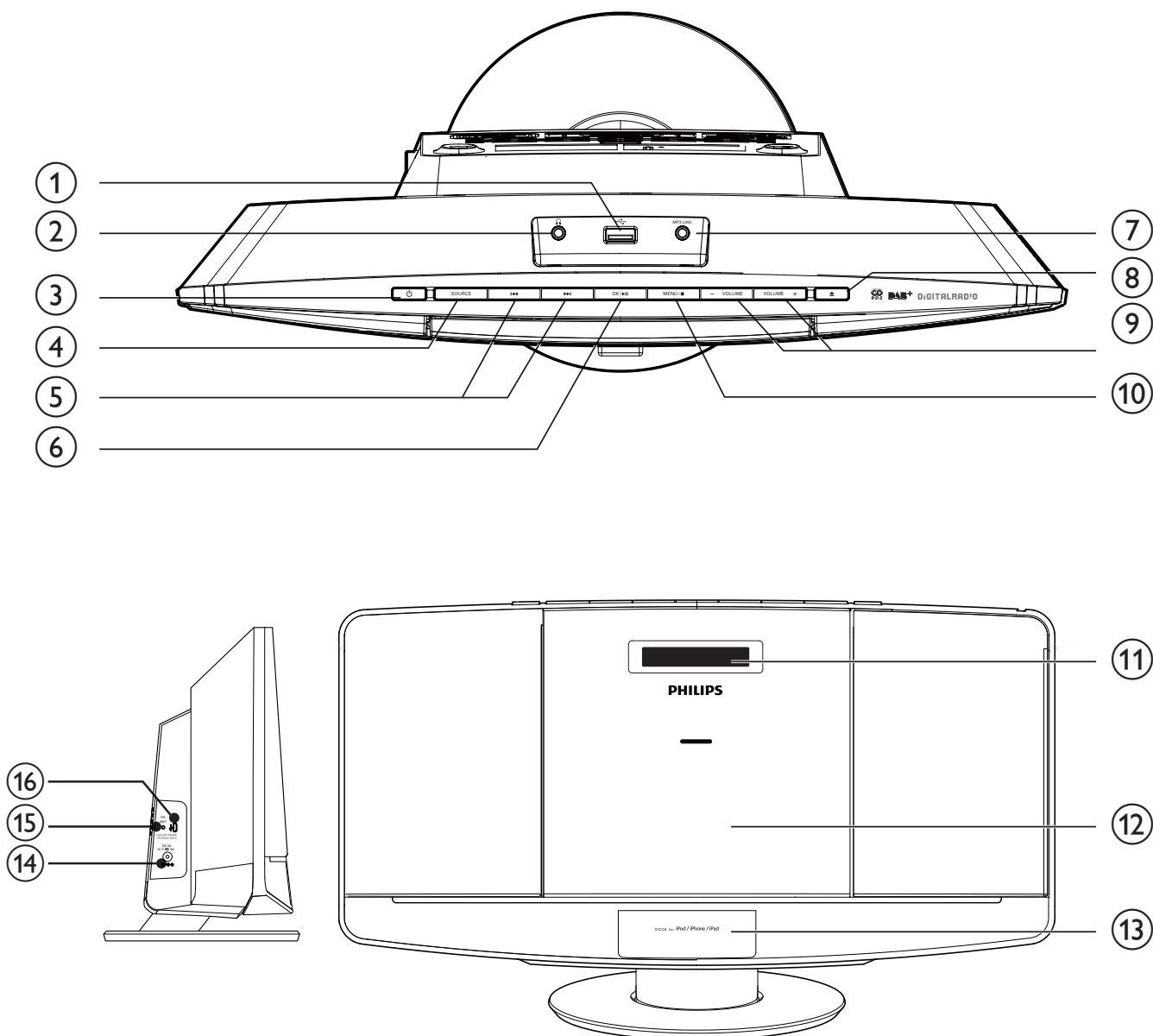
- Hovedenhed
- Fjernbetjening
- Strømadapter
- 1 x MP3 Link-kabel
- Monteringssæt (2 rawlplugs og 2 skruer)
- Brugervejledning
- Lynvejledning
- Instruktioner til vægmontering

Hvis du kontakter Philips, vil du blive bedt om apparatets modelnummer og serienummer. Modelnummeret og serienummeret står på undersiden af apparatet. Skriv numrene her:

Modelnr. \_\_\_\_\_


Serienr. \_\_\_\_\_

## Oversigt over hovedenheden





- ①  Tilslutning af USB-enhed.
- Tilslutning af USB-enhed.

- ②  Hovedtelefonstik.
- Hovedtelefonstik.

- ③  Tænd/sluk enheden.
- Tænd/sluk enheden.
  - Skift til standbytilstand.

- ④ **SOURCE**
- Vælg en kilde: CD, USB, DAB+, FM, MP3 Link eller Dock.

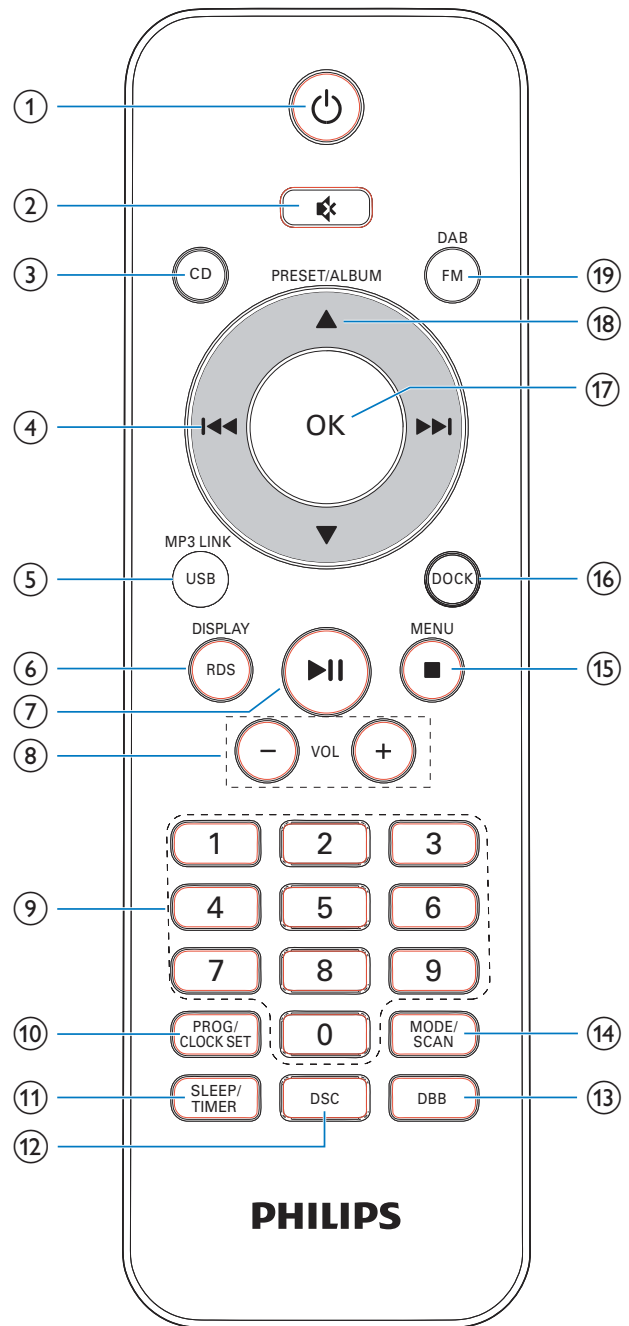
- ⑤  Gå til forrige/næste spor.
- Gå til forrige/næste spor.
  - Søg inden for spor/disk.
  - Find radiostationer.
  - Indstil klokkeslæt.

- ⑥ **OK / **
- Start/pause afspilning.
  - Bekræft valg.
  - Skift mellem mono- og stereoudsendelse.

- ⑦ **MP3-LINK**
- Tilslut en ekstern lydenhed.

- ⑧ ▲
  - Åbn/luk diskskuffen.
- ⑨ VOLUME + / -
  - Juster lydstyrken.
- ⑩ MENU / ■
  - Gå til iPod/iPhone/iPad-menuen.
  - Åbn menuen FM/DAB+.
  - Stop afspilningen, eller slet et program.
- ⑪ Skærmpanel
  - Vis afspilningsoplysninger.
- ⑫ Diskskuffe
- ⑬ Dock til iPod/iPhone/iPad
- ⑭ DC IN
  - Tilslut strøm.
- ⑮ FM ANT
  - Forbedret FM-/DAB+-radiomodtagelse.
- ⑯ FOR SOFTWARE UPDATE ONLY
  - Opdater software via USB-stik (hvis tilgængeligt).

## Oversigt over fjernbetjeningen



- ① ⏻
  - Tænd/sluk enheden.
  - Skift til standbytilstand.
- ② 🔇
  - Slå lyd fra/til.
- ③ CD
  - Vælg CD-kilde.

- ④ **⏮ / ⏭**
- Gå til forrige/næste spor.
  - Søg inden for spor/disk.
  - Find radiostationer.
  - Indstil klokkeslæt.
- ⑤ **USB/MP3 LINK**
- Vælg kilden USB/MP3-link.
- ⑥ **RDS/DISPLAY**
- For udvalgte FM-radiostationer: Få vist RDS-oplysninger.
  - Programtid og afspilningsoplysninger.
  - Vis DAB+-oplysninger.
- ⑦ **▶ ||**
- Start/pause afspilning.
- ⑧ **VOL +/-**
- Juster lydstyrken.
- ⑨ **Numeric Keypad 0 - 9**
- Vælg et spor direkte fra en disk eller en USB-enhed.
  - Vælg en forudindstillet radiostation.
- ⑩ **PROG/CLOCK SET**
- Programmer spor.
  - Programmer radiostationer.
  - Indstil tid.
- ⑪ **SLEEP/TIMER**
- Indstil alarm/sleep-timer.
- ⑫ **DSC**
- Vælg en forudindstillet lydindstilling.
- ⑬ **DBB**
- Tænd/sluk dynamisk basforstærkning.
- ⑭ **MODE/SCAN**
- Vælg en afspilningstilstand.
  - Scan/gem radiostationer automatisk.
- ⑮ **MENU/■**
- Gå til iPod/iPhone/iPad-menuen.
  - Åbn menuen FM/DAB+.
  - Stop afspilningen, eller slet et program.
- ⑯ **DOCK**
- Vælg iPod/iPhone/iPad som kilde.
- ⑰ **OK**
- Bekræft valg.
  - Skift mellem mono- og stereoudsendelse.
- ⑱ **▲ / ▼**
- Vælg en forudindstillet radiostation.
  - Gå til forrige/næste album.
- ⑲ **FM/DAB**
- Vælg kilden FM/DAB+.

# 3 Kom godt i gang



## Advarsel

- Benyttes betjening og indstillinger på anden måde end anvist i denne brugsvejledning, er der risiko for, at du udsætter dig for farlig bestråling og andre risici.

Følg altid instruktionerne i dette afsnit i den angivne rækkefølge.

## Placering

Du kan placere enheden på en plan overflade eller montere den på væggen.

## Monter på en væg

Se de medfølgende instruktioner for montering på væggen.

## Klargør FM-/DAB+-antennen

For at få bedre modtagelse skal du trække FM-/DAB+-antennen helt ud og justere dens position.



## Bemærk

- Placer antennen så langt væk fra TV, videobåndoptagere eller andre strålingskilder som muligt for at undgå interferens.

## Gør fjernbetjeningen klar

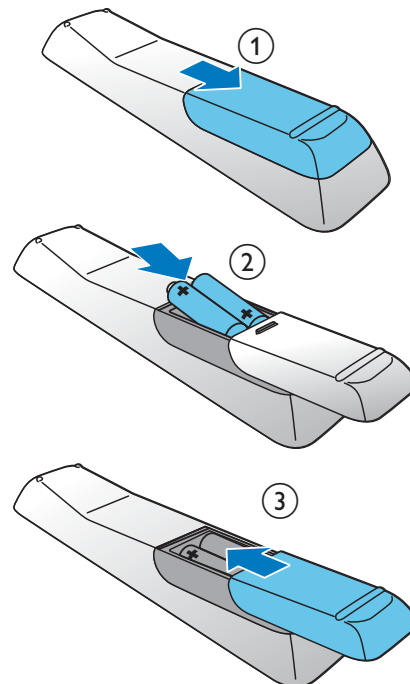


## Advarsel

- Risiko for eksplosion! Opbevar ikke batterier i nærheden af varmekilder, sollys eller ild. Kast aldrig batterier i ild.
- Risiko for forkortet batterilevetid! Bland aldrig batterier af forskellige mærker eller typer.
- Risiko for produktskade! Hvis fjernbetjeningen ikke skal bruges gennem længere tid, skal du fjerne batterierne.

## Sådan sættes batteriet i fjernbetjeningen:

- 1 Åbn batterirummet.
- 2 Indsæt 2 AAA-batterier med korrekt polaritet (+/-) som angivet.
- 3 Luk batterirummet.





## Tilslutning af strømmen

### ! Advarsel

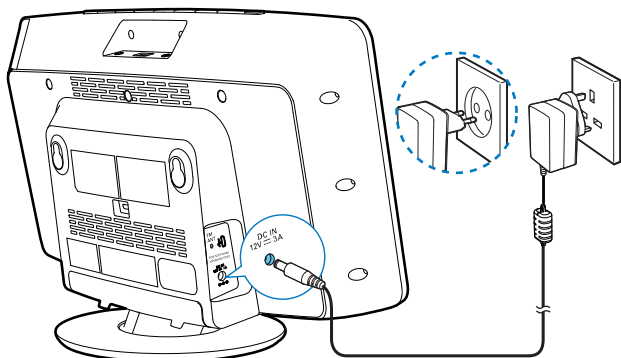
- Risiko for produktskade! Kontroller, at forsyningsspændingen svarer til den spænding, der er trykt på undersiden af enheden.
- Risiko for elektrisk stød! Tag altid stikket ud af kontakten, når strømadapteren skal frakobles. Hiv aldrig i ledningen.
- Før du tilslutter strømadapteren, skal du sørge for at have udført alle andre tilslutninger.

### ☰ Bemærk

- Identifikationspladen findes på bagsiden af enheden.

Slut strømadapteren til:

- **DC IN**-stikket på hovedenheden.
- stikkontakten.



## Indstilling af ur

- 1 Tryk på  $\odot$  for at sætte enheden i standbytilstand.  
↳ --:-- vises.
- 2 Tryk på **CLOCK SET** på fjernbetjeningen, og hold den nede i 2 sekunder.  
↳ **[SET CLOCK]** (indstil ur) ruller henover displayet, og 12- eller 24-timersformatet blinker.
- 3 Tryk på **◀◀ / ▶▶** gentagne gange for at vælge timeformatet.
- 4 Tryk på **CLOCK SET** for at bekræfte.

5 Gentag trin 3-4 for at indstille hhv. timer og minutter.

6 Gentag trin 3-4 for at vælge, om du vil synkronisere tiden på denne enhed med DAB+-stationer.

- **[DAB TIME SYNC [N] ]** (Ur ikke synkroniseret): synkronisering af tid er deaktiveret.
- **[DAB TIME SYNC [Y] ]** (Synkroniser DAB-ur): enheden synkroniserer tiden fra DAB-stationer automatisk.

### ☰ Bemærk

- Nøjagtigheden af den overførte tid afhænger af den DAB+-station, der sender tidssignalet.
- Hvis nej-knappen holdes nede i 90 sekunder, lukker enheden automatisk ned for tilstanden for indstilling af uret.

## Tænd

Tryk på  $\odot$ .

↳ Enheden skifter til den sidst valgte kilde.

### ☰ Bemærk

- Tryk gentagne gange på **SOURCE** for at vælge en kilde eller på knapperne til valg af kilde på fjernbetjeningen.

## Skift til standbytilstand

Tryk på  $\odot$  igen for at sætte enheden i standbytilstand.

↳ Uret (hvis det er indstillet) vises på displayet.

# 4 Afspilning

## Afspil disk

- 1 Tryk på **▲** for at åbne diskrummet.
- 2 Indsæt en disk med den trykte side opad.
- 3 Tryk på **▲** for at åbne diskrummet.
- 4 Tryk på **CD** på fjernbetjeningen for at vælge diskkilden.  
↳ **[Reading]** (indlæser) blinker et øjeblik. Derefter afspilles cd'en automatisk. Hvis ikke, skal du trykke på **▶||**.

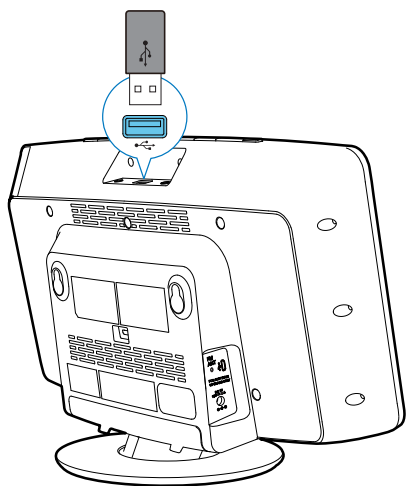
## Afspilning fra USB-enhed



### Bemærk

- Kontroller, at USB-enheden indeholder lydindhold, der kan afspilles.

- 1 Sæt USB-enheden i -stikket.



- 2 Tryk på **USB** på fjernbetjeningen for at vælge USB-kilden.  
↳ Afspilning starter automatisk. Hvis ikke, skal du trykke på **▶||**.

## Afspil fra iPod/iPhone/iPad

Du kan lytte til lyd fra iPod/iPhone/iPad via denne enhed.

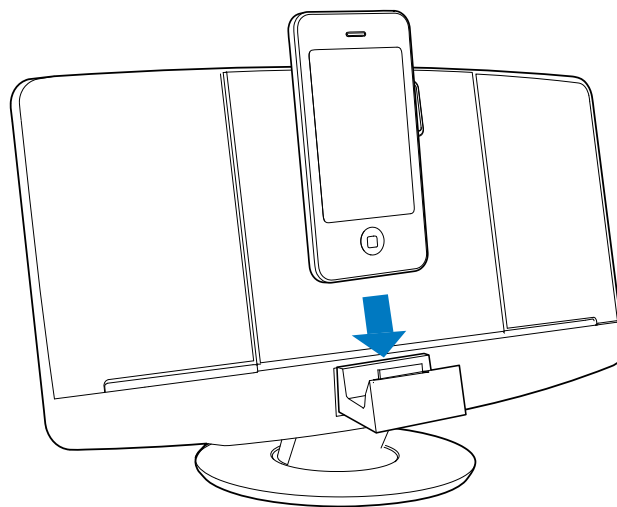
### Kompatibel iPod/iPhone/iPad

Enheden understøtter følgende iPod-, iPhone- og iPad-modeller:

Designet specifikt til.

- iPod touch (1., 2., 3. og 4. generation)
- iPod nano (2., 3., 4., 5. og 6. generation)
- iPhone 4
- iPhone 3GS
- iPhone 3G
- iPhone
- iPad 2
- iPad

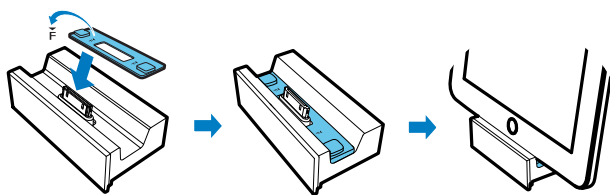
### Indsæt iPod/iPhone/iPad



- 1 Tryk på dockingrummet for at åbne det.
- 2 Placer iPod/iPhone/iPad i docken.

## Installer gummipuden

Installer om nødvendigt gummipuden for at holde iPad/iPad 2 stabil, før du placerer din iPad/iPad 2.



## Lyt til iPod/iPhone/iPad

- 1 Kontroller, at iPod/iPhone/iPad er korrekt indsat.
- 2 Tryk på **SOURCE** gentagne gange eller på **DOCK** på fjernbetjeningen for at vælge kilden iPod/iPhone/iPad.
- 3 Afspil numre på iPod/iPhone/iPad.
  - Tryk på **▶||** for at sætte afspilning på pause/genoptage afspilning.
  - For at springe et spor over skal du trykke på **◀◀ / ▶▶**.
  - For at søge under afspilning skal du trykke på og holde **◀◀ / ▶▶** nede og derefter give slip for at genoptage normal afspilning.
  - Tryk på **MENU** for at gå tilbage til den forrige iPod/iPhone/iPad-menu.
  - Tryk på **▲ / ▼** for at rulle gennem menuen.
  - Tryk på **OK** for at bekræfte et valg.

## Fjern iPod/iPhone/iPad

Tag iPod/iPhone/iPad ud af docken.

## Oplad iPod/iPhone/iPad

### Bemærk

- iPod med farvedisplay, iPod classic og iPod med video er ikke kompatible med dockopladning.

Når enheden sluttes til strømmen, begynder iPod/iPhone/iPad i docken at oplade.



### Tip

- For visse iPod-modeller kan det tage op til et minut, før opladningsindikatoren vises.

## Afspilningstilstande

### Pause/genoptag afspilning

Under afspilning skal du trykke på **▶||** for at sætte afspilningen på pause/genoptage afspilningen.

### Gentaget afspilning/afspilning i vilkårlig rækkefølge

- 1 Tryk gentagne gange på **MODE/SCAN** under afspilning for at vælge en gentagelsesindstilling eller afspilning i vilkårlig rækkefølge.
  - **↻ONE** : Afspil det aktuelle spor gentagne gange.
  - **↻ALB** : Afspil alle spor på dette album gentagne gange.
  - **↻ALL** : Afspil alle spor gentagne gange.
  - **SHUF** : Afspil alle spor i tilfældig rækkefølge.
- 2 For at genoptage almindelig afspilning skal du trykke gentagne gange på **MODE/SCAN**, indtil ingen indstilling vises.

### Spring til et spor

For CD:

Tryk på **◀◀ / ▶▶** for at vælge et andet spor.

For MP3-diske og USB-enheder:

- 1 Tryk på **▲ / ▼** for at vælge et album eller en mappe.

## 2 Tryk på **⏮** / **⏭** for at vælge et spor/en fil.



### Tip

- Hvis du vil vælge et spor direkte, kan du også trykke på en tast på det numeriske tastatur.

## Søgning inden for et spor

- 1 Under afspilning skal du trykke på **⏮** / **⏭** og holde den nede.
- 2 Slip knappen for at fortsætte den normale afspilning.

## Programmering af spor

Du kan højst programmere 20 spor.

- 1 I CD/USB-tilstand skal du trykke på **■** for at stoppe afspilning og derefter trykke på **PROG** for at aktivere programmeringstilstand.  
↳ **[PROG]** (program) vises.
- 2 MP3/WMA-spor: Tryk på **▲** / **▼** for at vælge et album.
- 3 Tryk på **⏮** / **⏭** for at vælge et spor; tryk derefter på **PROG** for at bekræfte.
- 4 Gentag trin 2 til 3 for at programmere flere spor.
- 5 Tryk på **▶||** for at afspille de programmerede spor.  
↳ Under afspilning vises **[PROG]** (program).
  - Slet programmet, når afspilningen stoppes ved at trykke på **■**.

## Justering af lyd

Under afspilning kan du justere lydstyrken og vælge lydeffekter.

Funktion	Handling
For at skrue op/ned for lydstyrken	Tryk på <b>VOL +/-</b> .
Slå lyd fra/til	Tryk på <b>⏸</b> .
Slå den dynamiske basforstærkning til eller fra	Tryk på <b>DBB</b> .
Vælg en lydeffekt:	Tryk
<b>[POP]</b> (pop)	gentagne gange på
<b>[JAZZ]</b> (jazz)	<b>DSC</b> .
<b>[CLASSIC]</b> (klassisk)	
<b>[ROCK]</b> (rock)	
<b>[FLAT]</b> (flad)	

## Visning af andre oplysninger

Under afspilning skal du trykke gentagne gange på **DISPLAY** for at få vist klokkeslæt og andre afspilningsoplysninger.

# 5 Lyt til DAB+-radio

Med DAB+ (Digital Audio Broadcasting) sendes radio digitalt gennem et netværk af sendere. Det giver dig flere valgmuligheder, højere lyd kvalitet og mere information.

## Indstil DAB+radiostationer

### Bemærk

- Sørg for, at antennen er trukket helt ud.

- 1 Tryk gentagne gange på **DAB/FM** for at vælge tilstanden DAB+.  
↳ **[Full SCAN]** (fuld scanning) vises.
- 2 Tryk på **OK** for at starte fuld scanning.  
↳ Enheden gemmer automatisk alle tilgængelige DAB+-radiostationer og transmitterer derefter den første tilgængelige station.  
↳ Listen over stationer gemmes i enhedens hukommelse. Næste gang, der tændes for enheden, foretages der ikke nogen scanning af stationer.

### Bemærk

- Hvis der ikke findes nogen DAB+-radiostation, vises **[No DAB Station]** (ingen DAB+-station) og derefter **[FULL SCAN]** (fuld scanning) igen.

Sådan finder du en station fra den tilgængelige liste over stationer:

- 1 Tryk gentagne gange på **◀◀ / ▶▶** for at navigere igennem de tilgængelige DAB+-stationer.
- 2 Tryk på **OK** for at bekræfte valget.

## Gem DAB+-radiostationer automatisk

### Bemærk

- Der føjes nye stationer og tjenester til DAB+-udsendelsen fra tid til anden. Hvis du vil gøre nye DAB+-stationer og -tjenester tilgængelige, skal du udføre en fuld scanning med jævne mellemrum.

I DAB+-tilstand skal du trykke på **SCAN**.

- ↳ Enheden scanner og gemmer alle de tilgængelige DAB+-radiostationer og sender den første tilgængelige station.

## Gem DAB+-radiostationer automatisk

### Bemærk

- Du kan højst gemme 20 DAB+-radiostationer.

- 1 Find en DAB+-radiostation.
- 2 Tryk på **PROG** og hold den nede i 3 sekunder for at aktivere lagringstilstand.
- 3 Tryk på **▲ / ▼** for at vælge et forudindstillet nummer.
- 4 Tryk på **PROG** for at bekræfte.
- 5 Gentag trinene ovenfor, hvis der skal gemmes andre DAB+-stationer.

### Bemærk

- Hvis du vil fjerne en DAB+-station, der allerede er gemt, skal du gemme en anden station i dens sted.

## Vælg en forudindstillet DAB+-radiostation

I DAB+-tilstand skal du trykke på **▲ / ▼** for at vælge et forudindstillet kanalnummer.

---

## Vis DAB+-oplysninger

Tryk gentagne gange på **DISPLAY**, mens DAB+-radioen afspilles, for at rulle gennem følgende oplysninger (hvis der er tilgængelige):

- ↳ Stationsnavn
- ↳ DLS (Dynamic Label Segment)
- ↳ Signalstyrke
- ↳ PTY (programtype)
- ↳ Ensemblenavn
- ↳ Kanal og frekvens
- ↳ Signalfejlrate
- ↳ Bithastighed og lydstatus
- ↳ Dato

---

## Brug DAB+-menu

- 1** I DAB+-tilstand skal du trykke på **MENU** for at åbne DAB+-menuen.
- 2** Tryk på **◀◀ / ▶▶** for at rulle gennem menuindstillingerne:
  - **[Station list] (stationsliste)**: Find en DAB+-radiostation på en liste over tilgængelige DAB+-stationer, eller scan efter DAB+-stationer, hvis der ikke er lagret nogen station på listen.
  - **[Full scan] (fuld scanning)**: Scan og gem alle tilgængelige DAB+-radiostationer.
  - **[Manual tune] (manuel tuning)**: Find manuelt en DAB+-station.
  - **[Prune] (beskær)**: Fjern alle ugyldige stationer fra stationslisten.
  - **[System]**: Juster systemindstillinger.
- 3** Tryk på **OK** for at vælge en indstilling.
- 4** Hvis et underpunkt er tilgængeligt, skal du gentage trin 2 og 3.

### [System]

- **[Factory Reset] (fabriksindstilling)**: nulstil alle indstillinger til fabriksindstillingerne.
- **[Software Upgrade] (softwareopgradering)**: opdater software, hvis tilgængelig.
- **[SW version] (softwareversion)**: hold styr på enhedens softwareversion.



### Bemærk

- Hvis der ikke trykkes på nogen knap inden for 10 sekunder, forlades menuen.

# 6 Lyt til FM-radio

## Find FM-radiostationer

### Bemærk

- Placer antennen på så lang afstand som muligt fra TV, videobåndoptagere eller andre strålingskilder.
- Sørg for, at du har tilsluttet den medfølgende FM-antenne og trukket den helt ud.

- 1 Tryk på **FM** for at vælge FM-tunertilstanden.
- 2 Hold **◀◀ / ▶▶** nede i 3 sekunder.
  - ↳ **[Scanning]** (scanning) vises.
  - ↳ Enheden stiller automatisk ind på en FM-station med stærkt signal.

- 3 Gentag trin 2 for at finde flere stationer.

### Sådan finder du en station med svagt signal:

Tryk gentagne gange på **◀◀ / ▶▶**, indtil du finder det bedste signal.

## Gem FM-radiostationer automatisk

### Bemærk

- Du kan højst programmere 20 FM-radiostationer.

Hold **MODE/SCAN** nede i 3 sekunder i FM-tunertilstand.

- ↳ Enheden gemmer automatisk alle FM-radiostationer og transmitterer derefter den første forudindstillede radiostation.

## Gem FM-stationer manuelt

- 1 Find en FM-radiostation i tunertilstand.
- 2 Tryk på **PROG** for at aktivere programmeringstilstand.
  - ↳ **[PROG]** (program) blinker.
- 3 Tryk gentagne gange på **▲ / ▼** for at vælge et kanalnummer.
- 4 Tryk på **PROG** igen for at bekræfte.
- 5 Gentag trin 1 til 4 for at gemme andre FM-stationer.

### Bemærk

- Hvis du vil fjerne en station, der allerede er gemt, skal du gemme en anden station i dens sted.

## Vælg en forudindstillet radiostation

I tunertilstand skal du trykke på **▲ / ▼** eller taltasterne for at vælge et forudindstillet nummer.

## Vis RDS-oplysninger

RDS (Radio Data System) er en tjeneste, der giver FM-stationer mulighed for at vise yderligere oplysninger:

- 1 Stil ind på en RDS-station.
- 2 Tryk på **RDS** flere gange for at rulle gennem følgende oplysninger (hvis de er tilgængelige):
  - ↳ Programservice
  - ↳ Programtype, f.eks. **[NEWS]** (nyheder), **[SPORT]** (sport), **[POP M]** (popmusik)...
  - ↳ Tekstmeddelelse på radioen
  - ↳ Tid

## Vælg udsendelser i stereo/mono



### Bemærk

- Udsendelser i stereo er en standard indstilling i tunertilstand.
- På stationer, hvor der er svage signaler, kan modtagelsen forbedres, hvis monaural lyd vælges.

Tryk gentagne gange på **OK** i FM-tunertilstand for at skifte mellem udsendelser i mono og stereo.

## Brug FM-menuem

- 1 I FM-tilstand skal du trykke på **MENU** for at åbne FM-menuen.
- 2 Tryk gentagne gange på **◀◀ / ▶▶** for at rulle igennem menupunkterne:
  - **[Scan setting] (scan indstilling)**
  - **[Audio setting] (lydindstilling)**
  - **[System]**
- 3 Tryk på **OK** for at vælge en indstilling.
- 4 Gentag trin 2-3, hvis der er en undermenu under et menupunkt.

### Scan indstilling

- **[Strong stations only] (kun tydelige stationer):** Scan kun efter stationer med kraftigt signal.
- **[All stations] (alle stationer):** Scan efter alle tilgængelige FM-radiostationer.

### Lydindstilling

- **[Stereo allowed] (stereo tilladt):** vælg udsendelser i stereo.
- **[Forced mono] (tvungen mono):** vælg udsendelser i mono.

# 7 Andre funktioner

## Juster systemindstillinger

- 1 Når menuen **[System]** vises i FM/DAB+-tilstand, skal du trykke gentagne gange på **◀◀ / ▶▶** for at vælge et menupunkt.
- 2 Tryk på **OK** for at bekræfte valget.

<b>[Factory Reset]</b>	<b>[Yes]</b>	Nulstil alle indstillinger til fabriksindstillingerne.
	<b>[No]</b>	Annuler.
<b>[SW version]</b>		Vis softwareversion.
<b>[Softwareopgradering]</b>	<b>[Yes]</b>	Vælg for at opdatere softwaren
	<b>[No]</b>	Annuler.

## Opdater software (hvis tilgængelig)

Der kan komme softwareopgraderinger til dit mikrosystem. Hvis du registrerer dit produkt på Philips' websted ([www.philips.com/welcome](http://www.philips.com/welcome)) med en gyldig e-mail-adresse, vil du muligvis modtage besked om softwareopdateringer. Eller du kan besøge Philips' websted med jævne mellemrum for at tjekke, om der er oplysninger om opdatering.

### Registrer dit produkt

- 1 Besøg [www.philips.com/welcome](http://www.philips.com/welcome).
- 2 Klik på linket "**Registrer mit produkt**" (linkets eksakte ordlyd kan variere fra sprog til sprog).
- 3 Log på din konto på websiden.




- Hvis du ikke har en konto hos Club Philips, skal du først oprette en på denne webside.

- 4 Søg efter dit produkt med "DCB2070/10" som søgeordene.
- 5 Klik på linket i søgeresultatet for at få adgang til websiden, så du kan registrere dit produkt.
- 6 Udfyld de nødvendige informationer om dette produkt for at gennemføre registreringen.

### Opdatering af software via USB-port

Du kan opgradere dit mikrosystem ved omhyggeligt at følge disse trin:

- 1 Besøg [www.philips.com/welcome](http://www.philips.com/welcome).
- 2 Log på din konto hos Club Philips.  
↳ Supportinformation om dit registrerede produkt bliver vist.
- 3 Download den seneste softwareversion.
- 4 Download den seneste software på din computer, og slut derefter denne enhed til PC'en via stikket  (USB).
- 5 I DAB+-tilstand skal du trykke på **MENU**.
- 6 Vælg **[SYSTEM] > [Upgrade? Yes]** (Opgrader? Ja).  
↳ Der vises en bekræftelsesmeddelelse.
- 7 Vælg **[Yes]** (Ja) for at gå til opgraderingstrinnet.
  - Vælg et punkt ved at trykke på **◀◀ / ▶▶**. Bekræft et valg ved at trykke på **OK**.
- 8 Når opgraderingen er fuldført, genstartes enheden.

#### Bemærk

- Hvis du vælger softwareopgradering uden at downloade den seneste software eller tilslutte til PC via USB-port, skal du slukke for radioen og genstarte den.
- Hvis opdateringen ved et uheld afbrydes, skal du slukke for enheden, og geninstallere softwaren, da enheden ellers ikke vil fungere normalt.

## Indstil alarm-timeren

Denne enhed kan bruges som vækkeur. Du kan vælge CD, FM-tuner, iPod/iPhone/iPad, DAB eller USB som alarmkilde.

#### Bemærk

- Kontroller, at du har indstillet uret korrekt.

- 1 I standbytilstand skal du holde **TIMER** nede, indtil **[SET TIMER]** (indstil timer) ruller henover displayet.  
↳ **[SELECT SOURCE]** (vælg kilde) vises.
- 2 Tryk gentagne gange på **SOURCE** eller knapperne til kildevalg på fjernbetjeningen for at vælge en kilde: disk, FM-tuner, iPod/iPhone/iPad, DAB+ eller USB.
- 3 Tryk på **TIMER** for at bekræfte.  
↳ Timecifrene blinker.
- 4 Tryk på **◀◀ / ▶▶** gentagne gange for at indstille timetallet.
- 5 Tryk på **TIMER** for at bekræfte.  
↳ Minutcifrene blinker.
- 6 Gentag trin 4-5 for at indstille minuttallet.
- 7 Tryk på **◀◀ / ▶▶** for at vælge alarmlydens lydstyrke, og tryk derefter på **TIMER** for at bekræfte.

#### Bemærk

- Hvis der ikke trykkes på nogen knap i 90 sekunder, forlader systemet automatisk tilstanden for indstilling af alarmen.
- Hvis iPod/iPhone/iPad vælges som alarmkilde, og du har en afspilningsliste ved navn "PHILIPS" i iTunes og importerer den til din iPod/iPhone/iPad, bliver du vækket af et tilfældigt nummer på afspilningslisten.
- Hvis der ikke er oprettet en "PHILIPS"-afspilningsliste på din iPod/iPhone/iPad, eller der ikke er nogen numre på afspilningslisten, bliver du vækket af det nummer, da senest har lyttet til på din iPod/iPhone/iPad.

### Aktiver eller deaktiver alarm-timeren:

I standbytilstand skal du trykke på **TIMER** gentagne gange for at aktivere eller deaktivere alarmen.

↳  vises, når timeren er deaktiveret.



#### Tip

- Hvis CD/USB/dock/DAB+-radio er valgt som alarmkilde, og lyden ikke kan afspilles, aktiveres FM-tuneren automatisk.

## Sådan lytter du gennem en hovedtelefon

Slut en hovedtelefon til  -stikket på enheden.

## Indstil sleep-timeren



#### Bemærk

- Kontroller, at du har indstillet uret korrekt.

Mens enheden er tændt, skal du trykke gentagne gange på **SLEEP** for at vælge et tidsrum for sleep-timeren (i minutter).

↳ Når sleep-timeren aktiveres, vises **zZ**.



#### Tip

- For at deaktivere sleep-timeren skal du trykke gentagne gange på **SLEEP**, indtil **[OFF]** (fra) vises.

## Afspil fra en ekstern lydenhed

Med denne enhed kan du afspille lyd fra en ekstern lydenhed som f.eks. en MP3-afspiller.

- 1 Tilslut det medfølgende MP3 Link-kabel til
  - **MP3-LINK**-stikket.
  - hovedtelefonstikket på en ekstern enhed.
- 2 Tryk gentagne gange på **USB/MP3 LINK** for at vælge tilstanden MP3-link.
- 3 Afspil den eksterne enhed (se brugervejledningen til enheden).

# 8 Produktinformation



## Bemærk

- Produktoplysninger kan ændres uden varsel.

## Specifikationer

### Forstærker

Vurderet effekt	2 × 10 W RMS
Frekvensgang	80 Hz - 16 kHz, ± 3 dB
Signal-/støjforhold	≥60 dB
MP3-link-indgang	0,5 V RMS 20 kohm

### Disk

Lasertype	Halvleder
Diskdiameter	12 cm/8 cm
Understøttet disk	CD-DA, CD-R, CD-RW, MP3-CD, WMA-CD
Audio DAC	24 bit/44,1 kHz
Samlet harmonisk forvrængning	< 1,5 % (1 kHz)
Frekvensgang	60 Hz-16 KHz
S/N ratio	> 55 dBA

### Tuner (FM)

Indstillingsområde	87,5-108 MHz DAB+: 174,92 - 239,20 MHz
Indstilling af gitter	50 KHz
Sensitivitet	
- Mono, 26 dB S/N ratio	<22 dBf
- Stereo, 46 dB S/N ratio	< 43 dBf
Søgeelektivitet	>28 dBf

Samlet harmonisk forvrængning	< 3%
Signal-/støjforhold	>50 dB
Antal forudindstillede stationer	20 (FM) 20 (DAB+)

## Generelle oplysninger

Vekselstrøm	Model: AS360-120-AD300, Indgang: 100 - 240 V ~, 50/60 Hz, 1,2 A; Udgang: 12 V = 3 A
Strømforsøg ved drift	30 W
Strømforsøg ved standby	≤1 W
Mål	
- Hovedenhed (B × H × D)	400 × 235 × 98 mm
Vægt	
- Med emballage	3,9 kg
- Hovedenhed	2,2 kg

## USB-afspilningsoplysninger

### Kompatible USB-enheder:

- USB-flashhukommelse (USB1.1)
- USB-flashafspillere (USB1.1)
- Hukommelseskort (kræver en ekstra kortlæser for at fungere sammen med denne enhed)

### Understøttede formater:

- USB- eller hukommelsesfilformat FAT12, FAT16, FAT32 (sektorstørrelse: 512 byte)
- MP3-bithastighed (datahastighed): 32 - 320 Kbps og variabel bithastighed
- WMA v9 eller ældre
- Mappen har op til 8 niveauer indlejret
- Antal album/mapper: maksimalt 99
- Antal spor/titler: maksimalt 999
- ID3-mærke v2.0 eller nyere
- Filnavn i Unicode UTF8 (maksimal længde: 16 byte)

**Ikke-understøttede formater:**

- Tomme album: Et tomt album er et album, der ikke indeholder MP3-/WMA-filer, og det vil ikke blive vist på displayet.
- Ikke-understøttede filformater springes over. Eksempelvis bliver Word-dokumenter (.doc) og MP3-filer med filtypenavnet .dlf ignoreret, og de afspilles ikke.
- AAC-, WAV-, PCM-lydfiler
- DRM-beskyttede WMA-filer (.wav, .m4a, .m4p, .mp4, .aac)
- WMA-filer i Lossless-format

**Understøttede MP3-diskformater**

- ISO9660, Joliet
- Maksimale antal titler: 999 (afhængigt af filnavnenes længde)
- Maksimale antal album: 99
- Understøttede samplingfrekvenser: 32 kHz, 44,1 kHz, 48 kHz
- Understøttede bithastigheder: 32~320 (kbps), variable bithastigheder

## 9 Fejlfinding

**Advarsel**

- Kabinettet bør aldrig tages af apparatet.

Prøv aldrig selv at reparere systemet, da garantien i så fald bortfalder.

Hvis der opstår fejl på apparatet, bør du kontrollere følgende punkter, inden du bestiller reparation. Hvis der fortsat er problemer, skal du gå til Philips websted på [www.philips.com/welcome](http://www.philips.com/welcome). Når du kontakter Philips, skal du sørge for at have apparatet ved hånden, og at modelnummeret og serienummeret er tilgængelige.

**Ingen strøm**

- Kontroller, at enhedens strømkabel er korrekt tilsluttet.
- Kontroller, at der er strøm i stikkontakten.
- For at spare strøm slukker systemet automatisk 15 minutter efter, at afspilningen af spor er afsluttet, hvis der ikke i mellemtiden er blevet betjent nogen knapper.

**Ingen lyd eller dårlig lyd**

- Juster lydstyrken.
- Frakobl hovedtelefonerne.

**Ingen reaktion fra enheden**

- Fjern strømkablet, tilslut det igen, og tænd derefter for enheden igen.
- Da systemet har en strømbesparende funktion, slukker det automatisk 15 minutter efter, at afspilningen af spor er slut, hvis der ikke i mellemtiden er blevet betjent nogen knapper.

**Fjernbetjeningen fungerer ikke**

- Inden du trykker på en funktionsknap, skal du først vælge den korrekte kilde med fjernbetjeningen i stedet for på hovedenheden.
- Prøv at formindske afstanden mellem fjernbetjeningen og enheden.

- Isæt batteriet således, at dets poler (+/–) vender som vist.
- Udskift batteriet.
- Peg fjernbetjeningen direkte mod sensoren på forsiden af enheden.

#### Der blev ikke fundet nogen disk

- Indsæt en disk.
- Kontroller, om disken er sat omvendt i.
- Vent, indtil kondensen på linsen er fordampet.
- Udskift eller rengør disken.
- Brug en færdiggjort CD eller en disk med korrekt format.

#### Nogle af filerne på USB-enheden kan ikke vises

- Antallet af mapper eller filer på USB-enheden overskrider en bestemt grænse. Dette er ikke en funktionsfejl.
- Disse filers format understøttes ikke.

#### USB-enheden understøttes ikke

- USB-enheden er ikke kompatibel med enheden. Prøv en anden.

#### Dårlig radiomodtagelse

- Øg afstanden mellem enheden og dit TV eller din VCR.
- Træk FM-antennen helt ud.

#### Timeren fungerer ikke

- Indstil uret korrekt.
- Aktiver timeren.

#### Ur-/timerindstillingen er blevet slettet

- Strømmen er blevet afbrudt, eller netledningen er blevet trukket ud.
- Indstil uret/timeren igen.

## 10 Meddelelse

Enhver ændring af dette apparat, som ikke er godkendt af Philips Consumer Lifestyle, kan annullere brugerens ret til at betjene dette udstyr.



Dette produkt overholder EU's krav om radiointerferens.

Produktet overholder følgende direktiver og retningslinjer: 2004/108/EC + 2006/95/EC



Dit produkt er udviklet og fremstillet i materialer og komponenter af høj kvalitet, som kan genbruges.



Når et produkt er forsynet med dette symbol med en overkrydset affaldsspand på hjul, betyder det, at produktet er omfattet af EU-direktiv 2002/96/EC.

Undersøg reglerne for dit lokale indsamlingssystem for elektriske og elektroniske produkter.

Følg de lokale regler, og bortskaf ikke dine udtjente produkter sammen med almindeligt husholdningsaffald. Korrekt bortskaffelse af udtjente produkter er med til at forhindre negativ påvirkning af miljø og helbred.



Dit produkt indeholder batterier, som er omfattet af EU-direktivet 2006/66/EC, og som ikke må bortskaffes sammen med almindeligt husholdningsaffald. Undersøg venligst de lokale indsamlingsregler for batterier, da korrekt

bortskaffelse er med til at forhindre negativ påvirkning af miljø og helbred.

### Miljøoplysninger

Al unødvendig emballage er udeladt. Emballagen er forenklet og består af tre materialer: Pap (kasse), polystyrenskum (buffer) og polyethylen (poser; beskyttende skumfolie).

Systemet består af materiale, der kan genbruges, hvis det adskilles af et specialfirma. Overhold de lokale regler angående udsmidning af emballage, opbrugte batterier og gammelt udstyr.



Uautoriseret kopiering af kopibeskyttet materiale, herunder computerprogrammer, filer, udsendelser og lydindspilninger, kan være i strid med reglerne om ophavsret og med lovgivningen. Dette udstyr bør ikke bruges til sådanne formål.



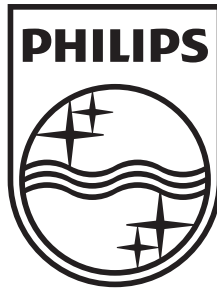
"Made for iPod", "Made for iPhone" og "Made for iPad" betyder, at et elektronisk tilbehør er blevet designet til specifikt at kunne tilsluttes hhv. iPod, iPhone eller iPad, samt at det er certificeret til at imødekomme Apples ydelsesstandarder. Apple er ikke ansvarlig for denne enheds drift, eller for om enheden overholder sikkerhedsstandarder og lovmæssige standarder. Bemærk, at brugen af dette tilbehør med iPod, iPhone eller iPad kan påvirke den trådløse ydeevne.

iPod og iPhone er varemærker tilhørende Apple Inc., der er registreret i USA og andre lande.

iPad er et varemærke tilhørende Apple Inc.

**Dette apparat bærer denne etiket:**





© 2011 Koninklijke Philips Electronics N.V.

All rights reserved.

DCB2070\_10\_UM\_V2.1

