

**STOP!** Thank you for choosing Philips.  
**Need help fast?**  
Read your Quick Start Guide and/or User Manual first for quick tips that make using your Philips product more enjoyable.  
If you have read your instructions and still need assistance, you may access our online help at [www.philips.com/welcome](http://www.philips.com/welcome) or call 1-888-PHILIPS (744-5477) while with your product.  
(and Model / Serial number)

**ARRÊT** Philips vous remercie de votre confiance.  
**Besoin d'une aide rapide?**  
Le Guide rapide de début et Manuel de l'utilisateur regorgent d'astuces destinées à simplifier l'utilisation de votre produit Philips. Toutefois, si vous ne parvenez pas à résoudre votre problème, vous pouvez accéder à notre aide en ligne à l'adresse [www.philips.com/welcome](http://www.philips.com/welcome) ou formez le 1-800-461-6162 (Francophone) 1-888-PHILIPS (744-5477) (English speaking) Veuillez à avoir votre produit à portée de main.  
(et model / serial number)

**ALTO!** Gracias por escoger Philips.  
**Necesita ayuda inmediata?**  
Lea primero la Guía rápida del comienzo o el Manual del usuario, en donde encontrarán consejos que le ayudarán a disfrutar plenamente de su producto Philips. Si después de leerlo aún necesita ayuda, consulte nuestro servicio de asistencia en línea en [www.philips.com/welcome](http://www.philips.com/welcome) o llame al teléfono 1-888-PHILIPS (744-5477) y tenga a mano el producto.  
(y número de model / serial)

## EN

Congratulations on your purchase and welcome to Philips!  
To fully benefit from the support that Philips offers, register your product at [www.philips.com/welcome](http://www.philips.com/welcome).

## Safety



This 'bolt of lightning' indicates uninsulated material within your unit may cause an electrical shock. For the safety of everyone in your household, please do not remove product covering.

The 'exclamation point' calls attention to features for which you should read the enclosed literature closely to prevent operating and maintenance problems.

**WARNING:** To reduce the risk of fire or electric shock, this apparatus should not be exposed to rain or moisture and objects filled with liquids, such as vases, should not be placed on this apparatus.

**CAUTION:** To prevent electric shock, match wide blade of plug to wide slot, fully insert.

## Important Safety Instructions

- 1 Read these instructions.
- 2 Keep these instructions.
- 3 Heed all warnings.
- 4 Follow all instructions.
- 5 Do not use this apparatus near water.
- 6 Clean only with dry cloth.
- 7 Do not block any ventilation openings. Install in accordance with the manufacturer's instructions.
- 8 Do not install near any heat sources such as radiators, heat registers, stoves, or other apparatus (including amplifiers) that produce heat.
- 9 Do not defeat the safety purpose of the polarized or grounding-type plug. A polarized plug has two blades with one wider than the other. A grounding type plug has two blades and a third grounding prong. The wide blade or the third prong are provided for your safety. If the provided plug does not fit into your outlet, consult an electrician for replacement of the obsolete outlet.
- 10 Protect the power cord from being walked on or pinched, particularly at plugs, convenience receptacles, and the point where they exit from the apparatus.
- 11 Only use attachments/accessories specified by the manufacturer.
- 12 Use only with the cart, stand, tripod, bracket, or table specified by the manufacturer or sold with the apparatus. When a cart is used, use caution when moving the cart/apparatus combination to avoid injury from tip-over.
- 13 Unplug this apparatus during lightning storms or when unused for long periods of time.
- 14 Refer all servicing to qualified service personnel. Servicing is required when the apparatus has been damaged in any way, such as power-supply cord or plug is damaged, liquid has been spilled or objects have fallen into the apparatus, the apparatus has been exposed to rain or moisture, does not operate normally, or has been dropped.
- 15 **Battery usage CAUTION – To prevent battery leakage which may result in bodily injury, property damage, or damage to the unit:**
  - Install all batteries correctly, + and - as marked on the unit.
  - Do not mix batteries (old and new or carbon and alkaline, etc.).
  - Remove batteries when the unit is not used for a long time.
- 16 Batteries (battery pack or batteries installed) shall not be exposed to excessive heat such as sunshine, fire or the like.
- 17 Apparatus shall not be exposed to dripping or splashing.
- 18 Do not place any sources of danger on the apparatus (e.g. liquid filled objects, lighted candles).
- 19 This product may contain lead and mercury. Disposal of these materials may be regulated due to environmental considerations. For disposal or recycling information, please contact your local authorities or the Electronic Industries Alliance: [www.eiae.org](http://www.eiae.org).
- 20 Where the MAINS plug or an appliance coupler is used as the disconnect device, the disconnect device shall remain readily operable.

## Warning

- Never remove the casing of this apparatus.
- Never lubricate any part of this apparatus.
- Never place this apparatus on other electrical equipment.
- Keep this apparatus away from direct sunlight, naked flames or heat.
- Ensure that you always have easy access to the power cord, plug or adaptor to disconnect the apparatus from the power.

## Notice

Any changes or modifications made to this device that are not expressly approved by Philips Consumer Lifestyle may void the user's authority to operate the equipment.

## Notice for the USA

This equipment has been tested and found to comply with the limits for a Class B digital device, pursuant to part 15 of the FCC Rules. These limits are designed to provide reasonable protection against harmful interference in a residential installation. This equipment generates, uses, and can radiate radio frequency energy and, if not installed and used in accordance with the instruction manual, may cause harmful interference to radio communications.

However, there is no guarantee that interference will not occur in a particular installation. If this equipment does cause harmful interference to radio or television reception, which can be determined by turning the equipment off and on, the user is encouraged to try to correct the interference by one or more of the following measures:

- Relocate the receiving antenna.
- Increase the separation between equipment and receiver.
- Connect the equipment into an outlet on a circuit different from that to which the receiver is connected.
- Consult the dealer or an experienced radio/TV technician for help.

The set complies with the FCC-Rules, Part 15 and with 21 CFR 1040.10.

Operation is subject to the following two conditions:

1. This device may not cause harmful interference, and
2. This device must accept any interference received, including interference that may cause undesired operation.

This digital apparatus does not exceed the Class B limits for radio noise emissions from digital apparatus as set out in the Radio Interference Regulations of the Canadian Department of Communications. This Class B digital apparatus complies with Canadian ICES-003.

## Disposal of your old product and batteries

Never dispose of your product with other household waste. Please inform yourself about the local rules on the separate collection of electrical and electronic products and batteries. The correct disposal of these products helps prevent potentially negative consequences on the environment and human health.

Your product contains batteries, which cannot be disposed of with normal household waste.

Please inform yourself about the local rules on separate collection of batteries. The correct disposal of batteries helps prevent potentially negative consequences on the environment and human health.

Please visit [www.recycle.philips.com](http://www.recycle.philips.com) for additional information on a recycling center in your area.

## Environmental information

All unnecessary packaging has been omitted. We have tried to make the packaging easy to separate into three materials: cardboard (box), polystyrene foam (buffer) and polyethylene (bags, protective foam sheet.)

Your system consists of materials which can be recycled and reused if disassembled by a specialized company. Please observe the local regulations regarding the disposal of packaging materials, exhausted batteries and old equipment.



"Made for iPod", "Made for iPhone", and "Made for iPad" mean that an electronic accessory has been designed to connect specifically to iPod, iPhone, or iPad, respectively, and has been certified by the developer to meet Apple performance standards. Apple is not responsible for the operation of this device or its compliance with safety and regulatory standards. Please note that the use of this accessory with iPod, iPhone, or iPad may affect wireless performance. iPod and iPhone are trademarks of Apple Inc., registered in the U.S. and other countries. iPad is a trademark of Apple Inc.

iPhone, iPod, iPod touch®, iPod classic®, iPod nano®, and iPod shuffle® are trademarks of Apple Inc., registered in the U.S. and other countries. iPad is a trademark of Apple Inc.

## Note

- The type plate is located on the bottom of the apparatus.

## FR

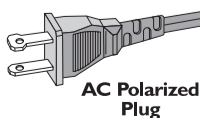
Félicitations pour votre achat et bienvenue sur le site Philips !  
Pour profiter pleinement de l'assistance Philips, enregistrez votre produit sur le site à l'adresse suivante : [www.philips.com/welcome](http://www.philips.com/welcome).

## Avertissement

- Ne retirez jamais le boîtier de cet appareil.
- Ne graissez jamais aucun composant de cet appareil.
- Ne posez jamais cet appareil sur un autre équipement électrique.
- Conservez cet appareil à l'abri des rayons du soleil, des flammes nues et de toute source de chaleur.
- Veillez à maintenir un accès facile au cordon d'alimentation, à la fiche ou à l'adaptateur pour débrancher l'appareil.

## Consignes de sécurité importantes

- 1 Lisez attentivement ces consignes.
- 2 Conservez soigneusement ces consignes.
- 3 Tenez compte de tous les avertissements.
- 4 Respectez toutes les consignes.
- 5 N'utilisez pas cet appareil à proximité d'une source d'eau.
- 6 Nettoyez l'appareil avec un chiffon sec uniquement.
- 7 N'obstruez pas les orifices de ventilation. Installez l'appareil conformément aux consignes du fabricant.
- 8 Évitez d'installer l'appareil à proximité des sources de chaleur telles que des radiateurs, registres de chaleur, poêles ou autres appareils (amplificateurs par exemple) produisant de la chaleur.
- 9 Respectez la fonction de sécurité de la fiche polarisée ou de mise à la terre. Une fiche polarisée possède deux broches dont l'une est plus large que l'autre. Une fiche de mise à la terre possède deux broches et une patte de



mise à la terre. La broche large ou la troisième patte sont fournies pour des raisons de sécurité. Si la fiche fournie n'est pas adaptée à votre support de prise, demandez à un électricien de vous le remplacer.

- 10 Évitez de marcher sur le cordon d'alimentation ou de le pincer, notamment au niveau des fiches, des prises de courant et de son point de sortie sur l'appareil.
- 11 Utilisez uniquement les pièces de fixation/accessoires spécifié(s) par le fabricant.
- 12 Utilisez uniquement l'appareil avec le chariot, le socle, le trépied, le support ou la table spécifié(e) par le fabricant ou vendu(e) avec l'appareil. Lorsque vous utilisez un chariot, prenez garde à ne pas le faire basculer avec l'appareil lorsque vous le déplacez. Vous risqueriez de vous blesser.
- 13 Débranchez cet appareil en cas d'orage ou pendant les longues périodes d'inutilisation.
- 14 Confiez toutes les tâches de maintenance à un personnel qualifié. Des travaux de maintenance sont nécessaires en cas d'endommagement de l'appareil : par exemple, endommagement du cordon d'alimentation ou de la fiche, déversement de liquide ou chute d'objets à l'intérieur de l'appareil, exposition de l'appareil à la pluie ou à l'humidité, dysfonctionnement ou chute de l'appareil.
- 15 Utilisation des piles – ATTENTION – Pour éviter les fuites de piles pouvant endommager l'appareil ou entraîner des blessures corporelles ou des dégâts matériels, respectez les consignes suivantes :
  - Installez correctement toutes les piles, en prenant garde aux sens + et - indiqués sur l'appareil.
  - Ne mélangez pas les piles (neuves et anciennes, au carbone et alcalines, etc.).
  - Retirez les piles du compartiment si vous n'utilisez pas l'appareil pendant une longue période.
- 16 N'exposez pas les piles ou les batteries intégrées à une source produisant une chaleur excessive, par exemple le soleil, un feu ou similaire.
- 17 Votre appareil ne doit pas être exposé aux fuites goutte à goutte ou aux éclaboussures.
- 18 Ne placez pas d'objets susceptibles d'endommager votre appareil à proximité de celui-ci (par exemple, objets remplis de liquide ou bougies allumées).
- 19 Ce produit peut contenir du plomb et du mercure. La mise au rebut de ces substances peut être réglementée afin de préserver l'environnement. Pour plus d'informations sur le traitement ou le recyclage des produits, veuillez contacter les autorités locales ou l'Electronic Industries Alliance à l'adresse [www.eiae.org](http://www.eiae.org).
- 20 Si la prise d'alimentation ou un coupleur d'appareil est utilisé(e) comme dispositif de découplage, celui-ci doit rester facilement accessible.

## Avertissement

Toute modification apportée à cet appareil qui ne serait pas approuvée expressément par Philips Consumer Lifestyle peut invalider l'habilitation de l'utilisateur à utiliser l'appareil.

## Remarque pour les États-Unis

À l'issue des tests dont il a fait l'objet, cet équipement a été déclaré conforme à la section 15 de la réglementation FCC applicable aux appareils numériques de classe B. Ces limites sont conçues pour fournir installations résidentielles. Cet équipement génère, utilise et peut émettre des ondes radioélectriques. Il est susceptible de créer des interférences nuisibles dans les communications radioélectriques s'il n'est pas installé ou utilisé conformément au mode d'emploi.

Cependant, l'absence d'interférences dans une installation particulière n'est pas garantie. Dans le cas où cet équipement créerait des ennuis en éteignant et en rallumant l'appareil, il est conseillé d'essayer de corriger ces interférences en appliquant une ou plusieurs des mesures suivantes :

- déplacer l'antenne de réception;
- augmenter la distance entre l'équipement et le récepteur;
- raccorder l'équipement à une prise de courant située sur un circuit différent de celui sur lequel le récepteur est connecté;
- prendre conseil auprès d'un distributeur ou d'un technicien radio/TV

## Français:

Cet appareil numérique n'émet pas de bruits radioélectriques dépassant les limites applicables aux appareils numériques de Classe B prescrites dans le Règlement sur le Brouillage Radioélectrique édicté par le Ministère des Communications du Canada. Cet appareil numérique de la classe B est conforme à la norme NMB-003 du Canada.

L'appareil est conforme à la réglementation FCC, section 15, et à la norme 21 CFR 1040.10. Son utilisation est soumise à deux conditions :

1. L'appareil ne doit pas provoquer d'interférences nuisibles, et
2. L'appareil doit supporter les interférences reçues, y compris les interférences empêchant son fonctionnement correct.

## Mise au rebut de votre ancien produit et des piles

Votre produit a été conçu et fabriqué avec des matériaux et des composants de haute qualité pouvant être recyclés et réutilisés.

Ne jetez pas ce produit avec les ordures ménagères. Renseignez-vous sur les réglementations locales concernant la collecte des produits électriques et électroniques et des piles. La mise au rebut citoyenne de ces produits permet de protéger l'environnement et la santé.

Votre produit contient des piles qui ne doivent pas être jetées avec les ordures ménagères.

Renseignez-vous sur les réglementations locales concernant la collecte des piles. La mise au rebut citoyenne des piles permet de protéger l'environnement et la santé.

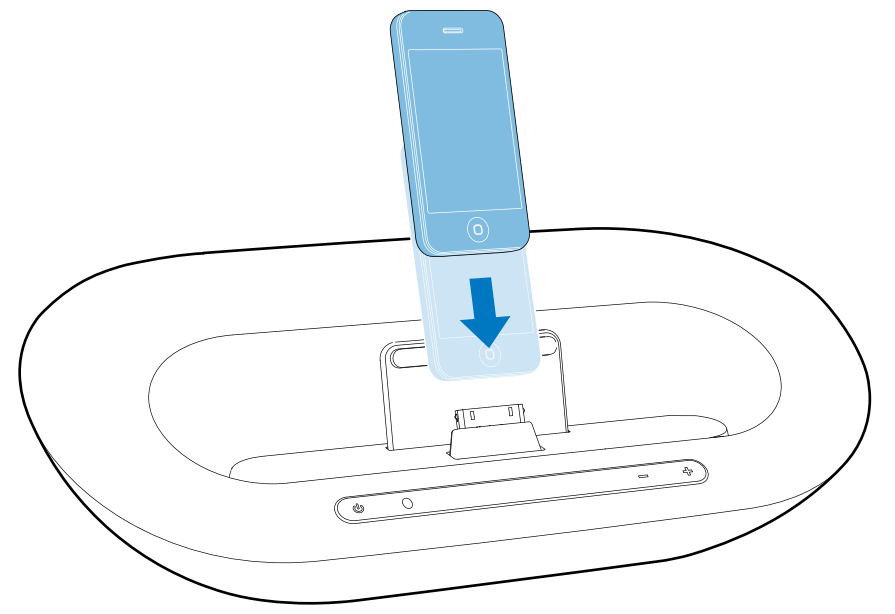
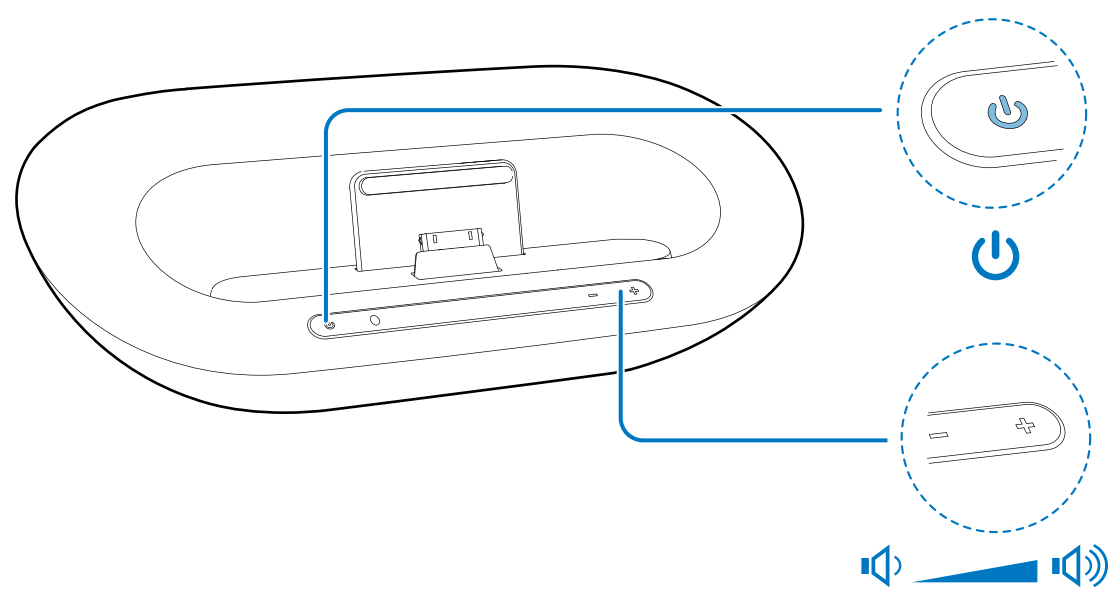
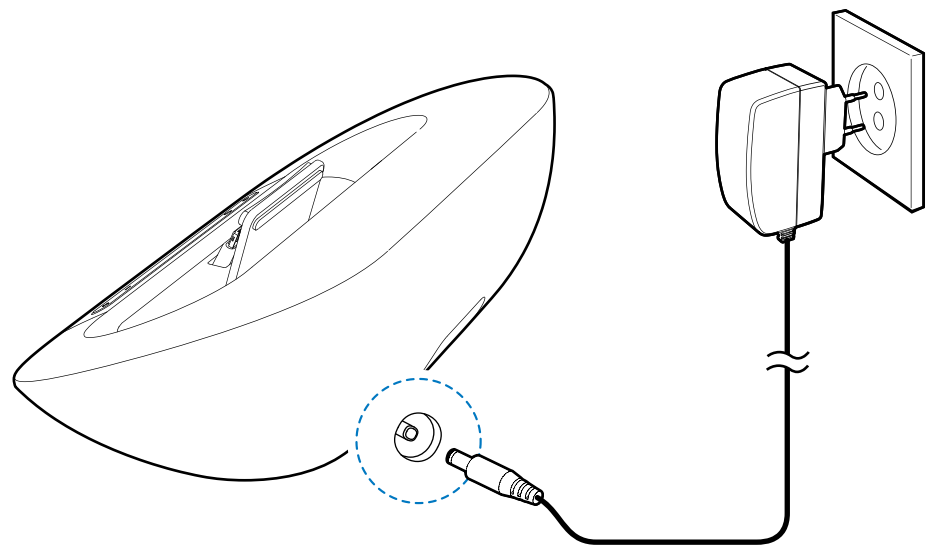
Visitez [www.recycle.philips.com](http://www.recycle.philips.com) pour plus d'informations sur les centres de recyclage dans votre région..

## Informations sur l'environnement

Tout emballage superflu a été supprimé. Nous avons fait notre possible pour permettre une séparation facile de l'emballage en trois matériaux : carton (boîte), polystyrène moussé (qui amortit les chocs) et polyéthylène (sacs, feuille protectrice en mousse).

Votre appareil se compose de matériaux recyclables et réutilisables à condition d'être démontés par une entreprise spécialisée. Respectez les réglementations locales pour vous débarrasser des emballages, des piles usagées et de votre ancien équipement.





Be responsible  
Respect copyrights

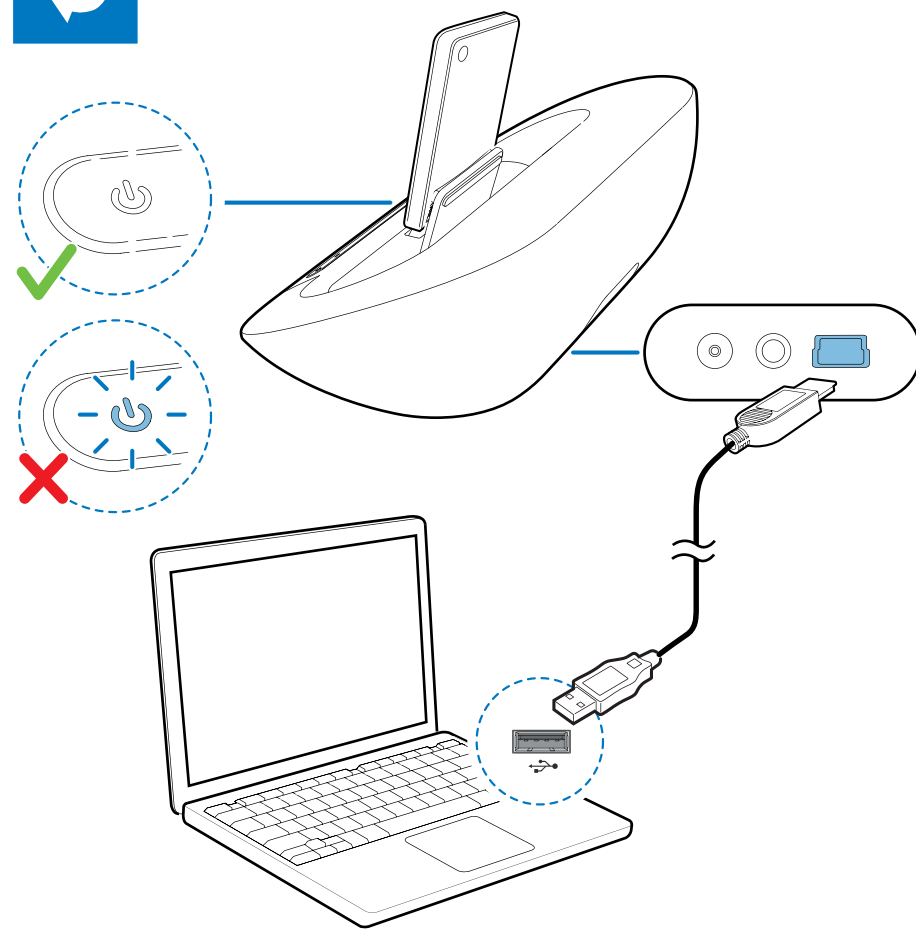
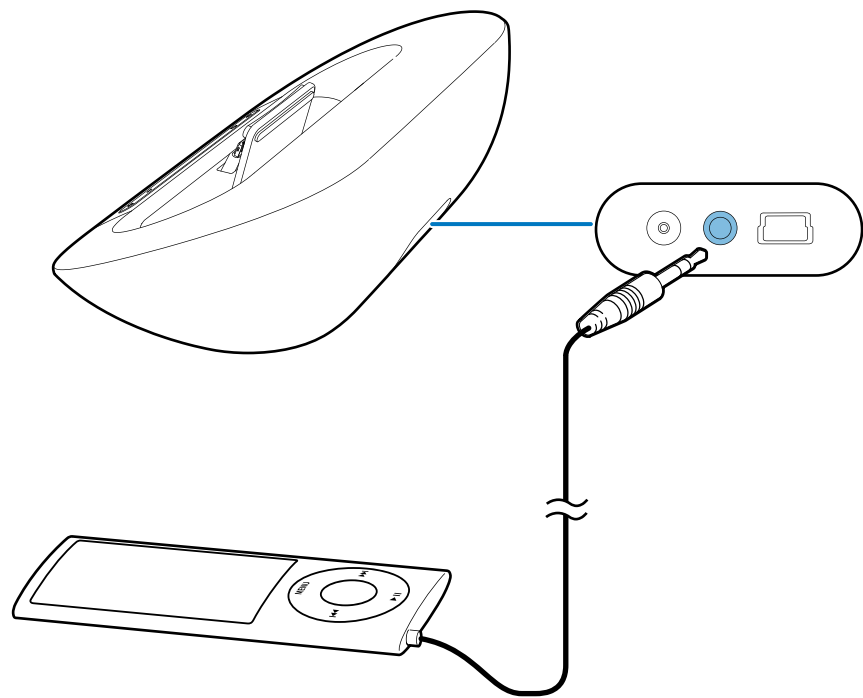
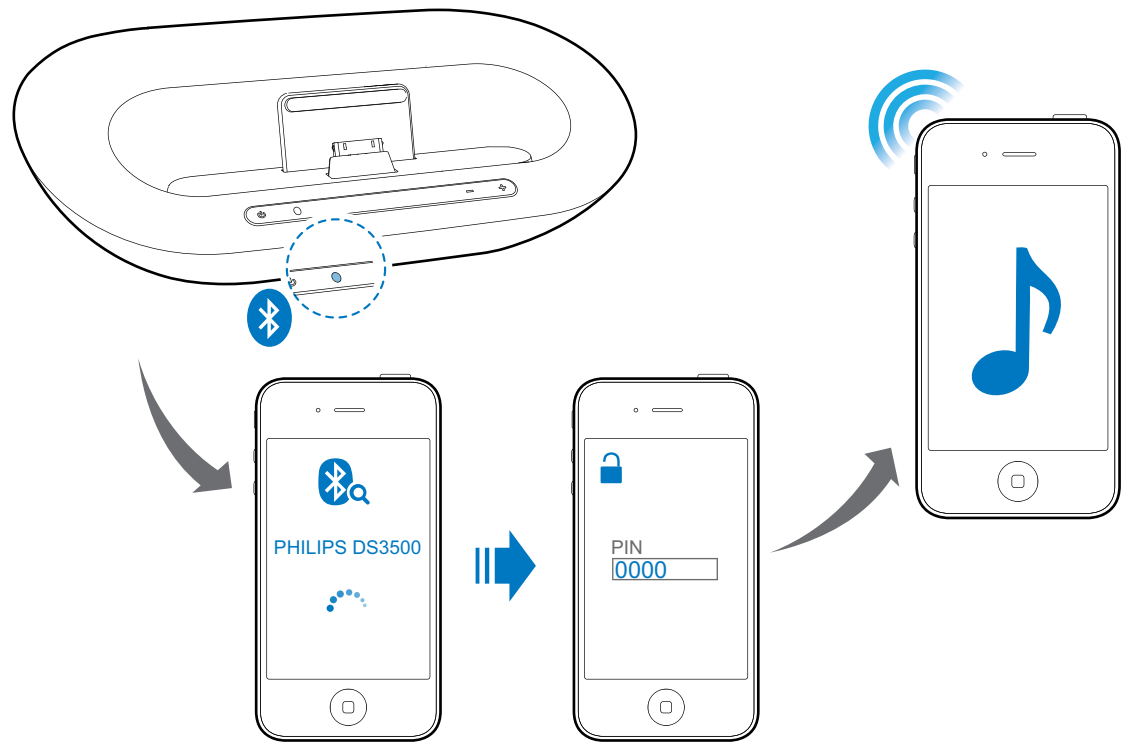
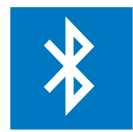
Reproduction in whole or in part is prohibited without the written consent of the copyright owner.  
Trademarks are the property of Koninklijke Philips Electronics N.V. or their respective owners.  
Product information is subject to change without prior notice.  
© 2011 Koninklijke Philips Electronics N.V.  
All rights reserved.



QSG\_DS3510\_V2.2

Register your product and get support at  
[www.philips.com/welcome](http://www.philips.com/welcome)

DS3510



Quick start guide **English**  
 Lynvejledning **Dansk**  
 Schnellstartanleitung **Deutsch**  
 Guía de configuración rápida **Español**  
 Guide de démarrage rapide **Français**  
 Guida di avvio rapido **Italiano**  
 Snelstartgids **Nederlands**  
 Snabbstartguide **Svenska**  
 Stručný návod k rychlému použití **Čeština**  
 Guia de início rápido **PT-BR**

Οδηγός γρήγορης έναρξης **Ελληνικά**  
 Pikaopas **Suomi**  
 Rövid üzembe helyezési útmutató **Magyar**  
 Skrócona instrukcja obsługi **Polski**  
 Manual de Início Rápido **Português**  
 Краткое руководство **Русский**  
 Stručná úvodná príručka **Slovensky**  
 요약 설명서 **한국어**  
 快速啟用指南 **繁體中文**  
 快速启用指南 **简体中文**

PHILIPS

