

Завжди готові Вам допомогти

Зареєструйте свій вибір і отримайте підтримку тут:
www.philips.com/welcome

DS1155

Є питання?
Зверніться до
Philips



Посібник користувача

PHILIPS

Зміст

1	Важливо	2
	Безпека	2

2	Док-гучномовець	3
	Вступ	3
	Комплектація упаковки	3
	Огляд головного блока	3

3	Початок роботи	4
	Під'єднання до джерела живлення	4
	Налаштування часу	4
	Увімкнення	4

4	Відтворення	5
	Відтворення вмісту з iPod/iPhone	5
	Заряджання мобільного телефону	5
	Регулювання гучності.	6
	Налаштування яскравості	6

5	Інформація про виріб	7
	Технічні характеристики	7

6	Усунення несправностей	8
----------	-------------------------------	----------

7	Примітка	9
----------	-----------------	----------

1 Важливо

Безпека

Важливі заходи безпеки

- Візьміть до уваги всі попередження.
- Дотримуйтесь усіх вказівок.
- Не використовуйте виріб біля води.
- Чистіть виріб лише сухою ганчіркою.
- Не закривайте вентиляційні отвори. Встановлюйте виріб згідно з інструкціями виробника.
- Не ставте виріб біля джерел тепла, наприклад батарей, обігрівачів, печей або інших виробів (включаючи підсилувачі), які виробляють тепло.
- Слідкуйте, щоб не стати на кабель живлення чи не перетиснути його, особливо біля штекерів та в місцях виходу з виробу.
- Використовуйте лише приладдя, вказане виробником.
- Від'єднуйте пристрій від мережі під час грози або коли Ви не плануєте ним користуватися протягом тривалого часу.
- Обслуговування виробу має здійснюватися кваліфікованими особами. Обслуговування виробу потрібне тоді, коли виріб пошкоджено тим чи іншим чином, наприклад пошкоджено кабель живлення або штекер, на виріб розлито рідину або впав якийсь предмет, виріб упав, потрапив під дощ або у середовище з високою вологістю чи просто не працює належним чином.
- Оберігайте виріб від рідин та бризок.

- Не ставте на виріб речей, які можуть спричинити його пошкодження (напр., ємності з рідиною, запалені свічки).
- Якщо для вимикання пристрою використовується штекер адаптера для безпосереднього підключення, слід стежити за його справністю.
- Використовуйте лише блоки живлення, вказані у посібнику користувача.



Попередження

- Ніколи не знімайте корпус виробу.
- Деталі цього виробу не можна змащувати.
- Ніколи не ставте виріб на інше електричне обладнання.
- Зберігайте виріб подалі від прямих сонячних променів, джерел відкритого вогню або тепла.
- Слідкуйте за тим, щоб кабель живлення, штекер чи адаптер завжди можна було легко від'єднати від мережі.

2 Док-гучномовець

Вітаємо вас із покупкою та ласкаво просимо до клубу Philips! Щоб у повній мірі скористатися підтримкою, яку пропонує компанія Philips, зареєструйте свій виріб на веб-сайті www.philips.com/welcome.

Вступ

За допомогою цього док-гучномовця можна:

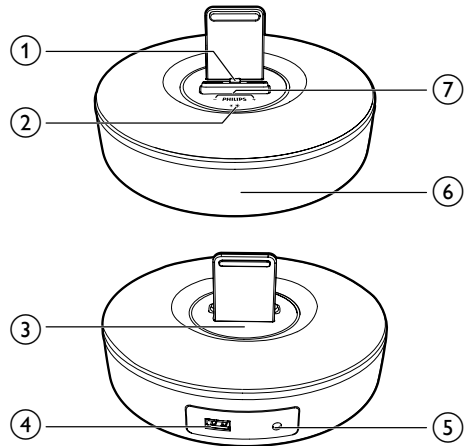
- встановити час;
- слухати аудіо з iPod/iPhone.

Комплектація упаковки

Перевірте вміст упаковки:

- Головний блок
- Адаптер змінного струму
- Короткий посібник користувача
- Техніка безпеки та важлива інформація

Огляд головного блока



① Док-станція для iPod/iPhone

② * / ☀

- Налаштування яскравості нижньої підсвітки.

③ CLOCK

- Налаштування яскравості дисплея.
- Натисніть та утримуйте для налаштування годинника.

④

- Зарядження мобільного телефону через кабель USB.

⑤ DC IN

- Під'єднання до живлення змінного струму.

⑥ Дисплей

⑦ + / -

- Регулювання гучності.

3 Початок роботи

Завжди виконуйте вказівки у цьому розділі із вказаною послідовністю.

Якщо Ви звернете до Philips, Вас запитують модель та серійний номер пристрою.

Модель та серійний номер вказано знизу на програвачі. Запишіть тут цифри:

№ моделі _____

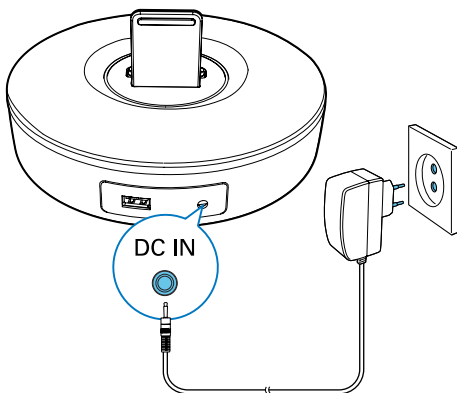
Серійний номер _____

Під'єднання до джерела живлення



Увага!

- Ризик пошкодження виробу! Перевіряйте, чи напруга в мережі відповідає значенню напруги, вказаному на задній панелі пристрою.
- небезпека ураження електричним струмом! Від'єднуючи кабель живлення, завжди тримайте його за штепсельну вилку. Ніколи не тягніть за кабель.
- Перед тим як під'єднувати адаптер змінного струму, потрібно виконати всі інші під'єднання.



Налаштування часу

- 1 У режимі очікування натисніть та утримуйте **CLOCK**, щоб перейти в режим налаштування годинника.
↳ З'явиться формат годин **[24H]** або **[12H]**.
- 2 Натисніть **+/-**, щоб вибрати формат годин **[24H]** або **[12H]**, потім натисніть **CLOCK**.
↳ З'являться і почнуть блимати цифри, що відповідають значенню години.
- 3 За допомогою **+/-** встановіть годину і натисніть **CLOCK**.
↳ З'являться і почнуть блимати цифри, що відповідають значенню хвилин.
- 4 Щоб встановити хвилини, повторіть крок 3.

Увімкнення

У режимі очікування док-гучномовець вмикається автоматично, коли він виявляє аудіосигнал із встановленого у док-станцію iPod/iPhone.

Перехід у режим очікування

У разі відсутності аудіосигналу зі встановленого iPod/iPhone понад 15 хвилин пристрій перейде в режим очікування.

4 Відтворення

Відтворення вмісту з iPod/iPhone

За допомогою цього док-гучномовця можна відтворювати аудіо з iPod/iPhone.

Сумісні iPod/iPhone

Док-гучномовець підтримує подані нижче моделі iPod та iPhone.

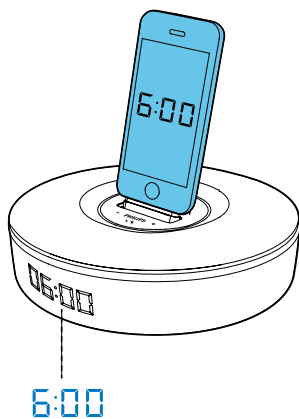
Made for:

- iPhone 5
- iPod nano (7-е покоління)
- iPod touch (5-е покоління)

Встановлення iPod/iPhone

Встановіть iPod/iPhone у док-станцію.

- ↳ Док-гучномовець синхронізує час із встановленого на док-станцію iPod/iPhone.



Виймання iPod/iPhone

Вийміть iPod/iPhone із док-станції.

Прослуховування аудіо з iPod/iPhone

Примітка

- iPod/iPhone має бути встановлено належним чином.

Запустіть відтворення музики на iPod/iPhone.

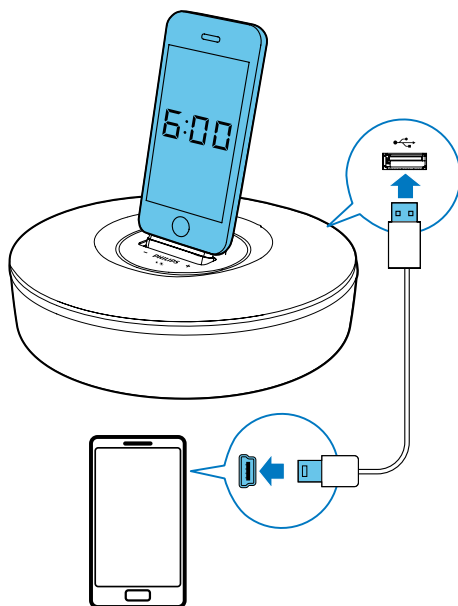
- ↳ Музика автоматично лунатиме з док-гучномовця.

Заряджання iPod/iPhone

Встановлений у док-станцію iPod/iPhone починає заряджатися автоматично після підключення живлення.

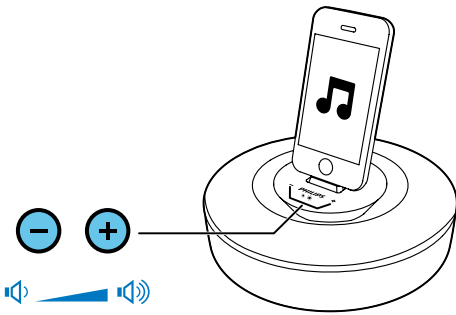
Заряджання мобільного телефону

Можна заряджати мобільний телефон через USB-роз'єм у цьому пристрої за допомогою USB-кабелю (не входить у комплект).



Регулювання гучності.

Щоб збільшити або зменшити рівень гучності, під час відтворення натискайте +/-.



Налаштування яскравості

- Щоб вибрати різні рівні яскравості дисплея, кілька разів натисніть **CLOCK**.
- Щоб вибрати різну інтенсивності нижньої підсвітки, натискайте * *.

5 Інформація про виріб



Примітка

- Інформація про виріб може бути змінена без попередження.

Технічні характеристики

Підсилювач

Номінальна вихідна потужність	2 x 3 Вт RMS
Співвідношення "сигнал-шум"	77 дБ (А)

Загальна інформація

Адаптер змінного/ постійного струму	Модель: S018KV0590240 (Philips) Вхід: 100–240 В змінного струму, 50/60 Гц; 500 мА; Вихід: 5,9 В === 2400 А
Споживання електроенергії під час експлуатації	18 Вт
Режим низького споживання енергії	<1 Вт
Заряджання через роз'єм USB	≤ 500 мА
Розміри: головний блок (Ш x В x Г)	177 x 177 x 100 мм
Вага: головний блок	0,88 кг

6 Усунення несправностей



Попередження

- У жодному разі не знімайте корпус пристрою.

Щоб зберегти дію гарантії, ніколи не намагайтеся самостійно ремонтувати систему.

Якщо під час використання пристрою виникають певні проблеми, перш ніж звертатися до центру обслуговування, скористайтеся наведеними нижче порадами. Якщо це не вирішить проблему, відвідайте веб-сайт компанії Philips (www.philips.com/support). Коли Ви звертаєтесь до компанії Philips, пристрій, номер моделі та серійний номер мають бути під руками.

Відсутнє живлення

- Перевірте, чи штекер змінного струму блока під'єднано належним чином.
- Перевірте живлення розетки.

Немає звуку або низька якість звуку

- Налаштуйте гучність док-гучномовця.
- Налаштуйте гучність на iPod/iPhone чи зовнішньому аудіопристрої.

Пристрій не працює

- Від'єднайте та під'єднайте штекер змінного струму, після чого увімкніть док-гучномовець знову.

7 Примітка

Внесення будь-яких змін чи модифікації цього пристрою, які не є позитивно схвалені компанією WOOX Innovations, можуть позбавити користувачів права користуватися цим пристроєм.



Цей виріб відповідає усім вимогам Європейського Союзу щодо радіоперешкод.



Виріб виготовлено з високоякісних матеріалів і компонентів, які можна переробити та використувувати повторно.



Позначення у вигляді перекресленого контейнера для сміття на виробі означає, що на цей виріб поширюється дія Директиви Ради Європи 2002/96/EC.

Дізнайтеся про місцеву систему розділеного збору електричних та електронних пристроїв.

Дійте згідно з місцевими законами і не утилізуйте старі вироби зі звичайними побутовими відходами. Належна утилізація старого пристрою допоможе запобігти негативному впливу на навколишнє середовище та здоров'я людей.

Інформація про довкілля

Для упаковки виробу було використано лише потрібні матеріали. Ми подбали про те, щоб упаковку можна було легко розділити на три види матеріалу: картон (коробка), пінополістирол (амортизуючий матеріал) та поліетилен (пакети, захисний пінопластовий лист).

Система містить матеріали, які в розібраному вигляді можна здати на переробку та повторне використання у відповідний центр. Утилізуйте пакувальні матеріали, використані батареї та непотрібні пристрої відповідно до місцевих правових норм.



Несанкціоноване виготовлення копій матеріалу, захищеного від копіювання, зокрема комп'ютерних програм, файлів, записів програм та звукозаписів, може порушувати авторські права і становити карний злочин. Цей пристрій забороняється використовувати для таких цілей.



Написи "Made for iPod" та "Made for iPhone" вказують на те, що електронний пристрій було спеціально розроблено для під'єднання до iPod або iPhone відповідно і сертифіковано як такий, що відповідає стандартам корпорації Apple. Корпорація Apple не несе відповідальності за функціонування цього пристрою чи його відповідність стандартам безпеки та правовим нормам. Візьміть до уваги, що використання цього пристрою з iPod чи iPhone може вплинути на бездротове використання.

iPod та iPhone є товарними знаками корпорації Apple Inc., зареєстрованими у США та інших країнах.

Примітка

- Табличка з даними знаходиться на дні пристрою.



Specifications are subject to change without notice
2013 © WOOX Innovations Limited. All rights reserved.
This product was brought to the market by WOOX
Innovations Limited or one of its affiliates, further referred
to in this document as WOOX Innovations, and is the
manufacturer of the product. WOOX Innovations is the
warrantor in relation to the product with which this booklet
was packaged. Philips and the Philips Shield Emblem are
registered trademarks of Koninklijke Philips N.V.

