

Docking Entertainment System

AJ301D

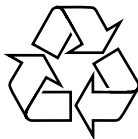
Register your product and get support at
www.philips.com/welcome

Brugervejledning

Docking Entertainment System

Meet Philips at the Internet
<http://www.philips.com>

Dansk



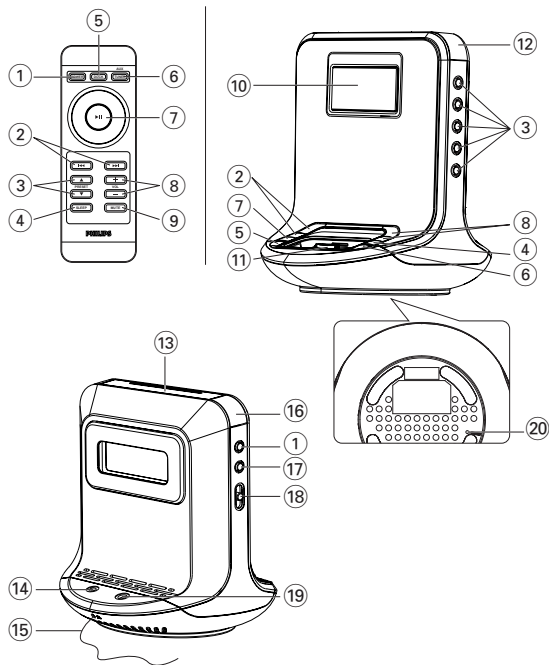
PHILIPS



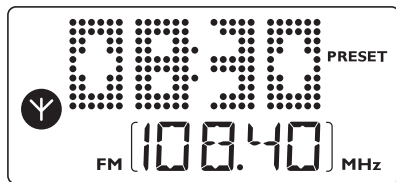
Printed in China

PDCC-ZYL-0824

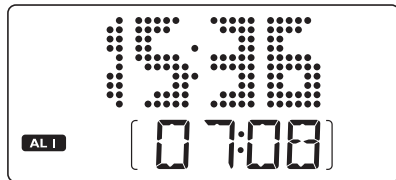
1



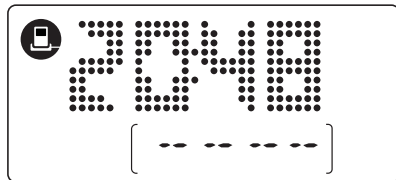
2



3



4



Dansk

Tillykke med dit køb og velkommen til Philips!

For at få fuldt udbytte af den støtte, Philips tilbyder, skal du registrere dit produkt på www.philips.com/welcome.

LEVERET TILBEHØR

- 1 certificeret AC/DC 9 V-adapter
(Spændingstilslutning: 100-240V ~ 50/60Hz 800mA, Udgang: 18V === 1.6A)
- Dockingsæt
 - 1 X Apple iPod-dock (forudinstalleret med AJ301D);
 - dockadaptere (4 adaptere til forskellige iPod-typer)
- 1 X AUX-IN-kabel

BETJENINGSKNAPPER (Se 1)

① POWER

- indstiller apparatet på standby/tænder for det.
- stopper alarmer i 24 timer
- stopper SLEEP(sove)-funktionen

② ◀◀ / ▶▶

- juster ur/vækketidspunkt
- vælger forrige/næste spor i docktilstand
- hurtige søgninger frem/tilbage i docktilstand

③ PRESET 1-5

- lagrer, genkalder og viser station

④ SLEEP

- aktiverer sove-funktionen
- stopper SLEEP(sove)-funktionen

⑤ DOCK

- vælger docktilstand til Apple iPod

⑥ TUNER/ AUX

- vælger FM-radiotilstand
- vælger AUX-tilstand

⑦ ▶▶

- starter/sætter afspilningen på pause i docktilstand
- vælger 12-timers eller 24-timers tilstand

⑧ VOL+/-

- justerer lydstyrken

⑨ MUTE

- afbryder lyden og tænder for den igen.

⑩ Display

- viser ur/vækketidspunkterne og apparatets status

⑪ Dockstik (30 ben)

- tilslutter iPod-afspiller

⑫ ALM 2

- aktiverer/bekræfter ALARM 2 gang-indstillingen
- viser ALARM 2 gang
- slukker ALARM 2 gang

⑬ REPEAT ALARM / BRIGHTNESS CONTROL

- slukker for alarmer i 9 minutter
- ændrer lysstyrken på displayets baggrundsbelysning

⑭ POWER-stik

- Bøsning til AC/DC 18 V adapter

⑮ Pigtail - forbedrer modtagelsen ved FM radio

⑯ ALM 1

- aktiverer/bekræfter ALARM 1 gang-indstillingen
- viser ALARM 1 gang
- slukker ALARM 1 gang

⑰ TIME SET

- aktiverer/bekræfter indstilling af klokkeslæt/dato

⑱ (Vækningstilstand) DOCK•BUZZER •TUNER

- vælger radio, brummer eller DOCK alarm

⑲ AUX IN-stik (3,5 mm)

- forbindes med ekstern lydkilde.

⑳ RESET

- rydder indstilling af klokkeslæt

AC STRØMFORSYNING

Lysnetadapter

1 Tilslut lysnetadapteren til apparatets DC 18V bøsning og til stikkontakten.

Nyttige hints: For at undgå at beskadige apparatet, må man kun anvende den medleverede adapter!

Typeskiltet findes på apparatets underside.

Fjernbetjening

Vigtigt!

- Før fjernbetjeningen tages i brug, fjernes plastik-isoleringstappen som vist på figur.
- Hvis fjernbetjeningen ikke virker, som den skal, eller rækkevidden er formindsket, skiftes batterierne ud med nye batterier (CR2025).

1 Træk batteriskuffen ud som vist i figur.

2 Udskift batteriet med et nyt. Vend batteriet korrekt, og sæt batteriskuffen helt tilbage i den oprindelige position.



Alle batterier indeholder kemikalier og skal derfor bortkastes på forsvarlig vis.

Advarsel:

Højspænding! Bør ikke åbnes. Du kan få elektrisk stød. Maskinen indeholder ingen dele, der kan repareres af brugeren.

Ændring af produktet kan resultere i farlig stråling af EMC eller anden usikker handling.

Dette apparat overholder EU's krav vedrørende radiostøj.

SELVFORSYNENDE STRØMOPBAKNING

Med den selvforsynende strømopbakning bliver indstillingerne for dagen samt vække- og urtidspunkterne gemt i op til 10 minutter, når der er en strømafbrydelse f.eks. AC strømsvigt. Hele clockradio- og baggrundsbelysningen bliver afbrudt.

- Hvis lysnetforsyningen kommer igen efter 10 minutters forløb og displayet viser: blinkende urtid- angiver, at det er nødvendigt at indstille urets tid igen.

GRUNDFUNKTIONER

Sådan tændes der for apparatet

- Tryk på **POWER**.
→ Anlægget tændes, og den sidst valgte lydkilde aktiveres.
- Tryk på **TUNER/AUX** eller **DOCK**.
→ Anlægget skifter over til den valgte lydkilde.

Apparatet indstilles på standby

- I enhver tilstand skal, Tryk på **POWER**.

Slukker midlertidigt lydstyrken

Tryk på **MUTE** på fjernbetjeningen for at afbryde lyden øjeblikkeligt.

→ Afspilningen fortsætter uden lyd og displayet viser **MUTE**.

- Lyden aktiveres igen ved at:
 - trykke én gang til på **MUTE**;
 - indstille lydstyrkeknapperne;
 - skifte kilde.

Belysnings-styrke

Tryk på **REPEAT ALARM / BRIGHTNESS CONTROL** én eller flere gange.

- Displayets lysstyrke vil skifte som følger:
Lys → **Lav** → **Slukkes** → **Lys**

INDSTILLING AF KLOKKESLÆT OG DATO

1. I enhver tilstand skal du trykke på og holde **TIME SET** nede, indtil urcifrene blinker.
2. Tryk på **▶||** for at vælge 12 timers/ 24 timers tilstand.
3. Hold ned på eller tryk på **◀◀|** / **▶▶|** gentagne gange for at indstille og justere timerne.

- Tryk på **TIME SET** for at bekræfte.
→ Urcifrene til minutter blinker.
- Gentag **trin 3 - 4**, indtil du er færdig med at indstille minutter, år, måned og dag.

TUNER

- Tryk på **TUNER/AUX** én gang for at tænde for radioen (kun FM).
→ Display viser radiofrekvens for det sidst valgte bølgebånd. Den forvalgte station vises også, hvis man lytter til en. (Se [2])
- Justér lyden ved hjælp af **VOL+/-**.
- For at se forudindstillede stationer trykkes på den respektive **PRESET** knap (1-5) én eller flere gange.

INDSTILLING PÅ RADIOSTATIONER

- Tryk på og hold **◀◀ / ▶▶** nede, indtil frekvensen i displayet begynder at ændre sig.
→ Displayet viser "Scrh" under automatisk tuning.
→ Når systemet tuner ind på en station med tilstrækkelig modtagelse, viser displayet dens frekvens.
 - Hvis du vil tune til en svag station, skal du trykke på **◀◀ / ▶▶** kortvarigt og gentagne gange, indtil der er optimal modtagelse.

Forbedring af radio-modtagelsen:

Ved **FM** trækkes antennen helt ud for at få den bedste modtagelse.

LAGRING OG BRUG AF FORVALGTE STATIONER

Man kan lagre op til 5 radiostationer i hukommelsen(FM).

- Indstil på den ønskede station (se INDSTILLING PÅ RADIOSTATIONER).
- Man lagrer en forvalgt station ved at holde en **PRESET** knap 1-5 nede, indtil man hører et dobbelt-bip.
→ Displayet viser det forvalgte nummer på stationen.
- Man gentager punkt 1 og 2 for at lagre andre stationer.
 - Man kan overskrive en forvalgt station ved at lagre en anden frekvens på samme nummer.
- Tryk på en **PRESET** knap 1-5 (eller på **PRESET ▼ / ▲** på fjernbetjeningen) for at lytte til en forvalgt station.
→ Hvis du vil have vist klokkeslæt, skal du trykke på **▶▶** på sættet

BRUG AF VÆKKEREN

GENERELT

Der kan indstilles to forskellige vækketidspunkter. Denne funktion kan være nyttig, hvis man f.eks. ønsker at blive vækket på et forskelligt tidspunkt om hverdagen og i weekenden:

- radiofunktion
- summetonefunktion. Ved den blide vækning med summetone øges bip-tonens frekvens i løbet af nogle sekunder.
- docktilstand

INDSTILLING AF VÆKKETIDSPUNKT (Se [3])

- I enhver tilstand skal du trykke på og holde **ALM1** eller **ALM2** nede i to sekunder.
→ **ALM1 / ALM2**-ikonet og timecifre blinker. Og ikonet for den aktuelle vækkestilstand blinker også
- Hold ned på eller tryk på **◀◀ / ▶▶** gentagne gange for at indstille og justere timerne.
- Tryk på **ALM1** eller **ALM2** for at bekræfte.
→ **ALM1 / ALM2** -ikonet og minutcifre blinker. Og ikonet for den aktuelle vækkestilstand blinker også
- Hold ned eller tryk på **◀◀ / ▶▶** gentagne gange for at indstille og justere minutterne.
- Tryk på **ALM1** eller **ALM2** for at bekræfte.

INDSTILLING AF VÆKKETILSTAND

- Tryk på **POWER** for at skifte til standbytilstand.
- Vælg en vækkestilstand, enten docket afspiller, buzzer eller radio ved hjælp af skrideren **DOCK•BUZZER •TUNER** .
 - På det valgte vækkestidspunkt tænder den dockede afspiller eller radio eller buzzer automatisk.

Nyttige hints:

- Hvis man har valgt **TUNER**, skal man sørge for, at man har indstillet korrekt på en station, før man slukker for apparatet.
- Hvis du valgte **DOCK-vækkestilstand**, skal du kontrollere, at du har docket den kompatible afspiller, eller buzzertilstanden vælges automatisk.

- For at checke alarmtidspunktet for **ALM1** eller **ALM2**, trykkes på **ALM1** eller **ALM2** knapperne.

SLUKNING AF ALARMEN

Der er tre måde at slukke alarmen på. Med mindre du fuldstændig annullerer alarmen, vil der automatisk vælges **genindstilling af 24 timers alarm** efter 59 minutter fra det tidspunkt, hvor alarmen går i gang.

GENINDSTILLING AF 24 TIMERS ALARM

Hvis du vil stoppe alarmen med det samme men samtidig ønsker at gemme indstillingen til næste dag:

- Tryk på **POWER**.

GENTAG ALARM

Alarmen vil blive gentaget med 9 minutters mellemrum.

- Mens alarmen høres, trykkes på **REPEAT ALARM / BRIGHTNESS CONTROL**.
→ Displayet viser blinkende **ALM1** eller **ALM2** under gentagen vækning.
- Man kan gentage vækningen op til 6 gange, hvis man ønsker det.

ANNULLERING AF ALARM

- Tryk på knappen **ALM1** eller **ALM2** en gang eller mere, indtil **ALM1** eller **ALM2** forsvinder.

DOCK (Se 4)

Ved at slutte iPod til din AJ301D kan du lytte til lyden på den dockede afspiller gennem hi-fi-anlæggets kraftfulde højttalere.

KOMPATIBEL BÆRBAR AFSPILLER

- Følgende Apple iPod-modeller med 30-bens dockstik:
Nano 1., 2. og 3. generation, iPod 5. generation (video), iPod touch og iPod classic.

DOCKADAPTERE

Inden du sætter din afspiller i docken, skal du trykke en egnet dockadapter ned i docken, så det passer, når afspilleren dockes.

Valg af korrekt dockadapter

- 4 iPod-dockadaptere medfølger. Hver adapter har en angivelse, der passer til de forskellige iPod-typer.

AFSPILLER APPLE IPOD USING AJ301D

- 1 Sæt den kompatible iPod ind i dockstikket.
- 2 Tryk på **DOCK** for at skifte til docktilstand.
- 3 For iPod starter den tilsluttede afspiller automatisk afspilningen.

Bemærk:

- Hvis der ikke dockes en afspiller inden for 15 minutter i docktilstand, aktiverer AJ301D standby.
- Ved hjælp af knapperne (**▶||**, **◀◀**, **▶▶**) og **VOLUME**) på AJ301D og dens fjernbetjening er følgende funktioner til diskafspilning tilgængelige: Play/Pause (afspil/pause), valg af næste/forrige spor, hurtigt frem-/tilbagepoling og ændring af lydstyrke.
- Knapperne (**▶||**, **◀◀**, **▶▶**) og **VOLUME**) på AJ301D og dens fjernbetjening fungerer kun med afspilning af lydindhold, der er gemt på den dockede afspiller.

OPPLADNING AF APPLE IPOD BATTERY VED HJÆLP AF DOCKEN

Hvis du docker din iPod og slutter docken til AJ301D, kan du oplade iPod i stand-bytilstand og tænd-tilstand på AJ301D.

SLEEP

Dette apparat har en indbygget timer, som giver mulighed for at slukke automatisk for apparatet efter et angivet tidspunkt. Der findes fem sleep-funktioner.

Indstilling af og slukning af SLEEP

- 1 Under afspilning, Vælg slumretiden ved at trykke en eller flere gange på SLEEP, indtil den ønskede slumretid vises.
→ Der står 120 (minutter)
120 → 90 → 60 → 30 → 15 → OFF → 120
- 2 Efter et par sekunde tændes apparatet.
- 3 For at annullere sleep trykkes på:
 - **POWER**
 - Tryk en eller flere gange på **SLEEP** once or more until **SLEEP** ikke længere ses på displayet.

Reset (nulstil)

Skulle apparatets display eller elektroniske funktioner modtage forstyrrelser, f.eks. statisk elektricitet fra gulvtæpper, tordenvejr mv. kan man med RESET fjerne alle tidligere indstillinger og begynde forfra igen.

- Stik spidsen af en kuglepen ind i RESET hullet på apparatets underside og tryk.

FORBINDELSE TIL EKSTERNT APPARAT

Du kan lytte til afspilning fra dit eksterne apparat gennem din AJ301Ds højttalere.

- 1 Tryk på TUNER/AUX to gange for at vælge AUX-tilstand.
- 2 Brug det leverede indgangskabel for at forbinde AJ301Ds AUX stik til AUDIO OUT eller hovedtelefonstik på et eksternt apparat (så som CD-afspiller eller VCR)

VEDLIGEHOLDELSE

- Installer enheden nær stikkontakten, og hvor det er nemt at komme til strømkablet.
- Apparatet må ikke udsættes for vanddråber eller -sprøjt.
- Udsæt ikke apparatet for fugt, regn, sand eller overophedning forårsaget af et varmeapparat eller direkte sollys.
- Brug en blød, fugtig klud eller et vaskeskind til at rengøre apparatet. Brug ikke rengøringsmidler, som indeholder benzol, fortyndingsvæske osv., da disse kan ødelægge ydersiden.
- Hvis MAINS-stikket eller et apparatstik bruges til at afbryde enheden, forbliver enheden parat til betjening.
- Batterier (installeret batteripakke eller batterier) må ikke udsættes for ekstrem varme fra f.eks. sol, ild eller lignende.

SPECIFIKATIONER

Strømforbrug	24 W
Udgangseffekt	2 x 6 W RMS
Dimensioner (bredde x højde x dybde)	161 x 191 x 164 (mm)
Vægt	1.34 kg

PROBLEMLØSNING

Hvis der opstår et problem, checkes nedenstående liste, før apparatet indleveres til reparation.

Hvis du ikke kan løse problemet ved at følge nedenstående, bør du kontakte din forhandler eller dit service-center.

ADVARSEL: *Prøv under ingen omstændigheder at reparere dit apparat selv, da dette vil gøre garantien ugyldig. Åbn ikke apparatet, da der er risiko for elektrisk stød!*

Ingen lyd

- Der er ikke skruet op for lydstyrken
- Justér VOLUME
- Sættets lyd slås fra.
- Tryk på "MUTE" på fjernbetjeningen for at aktivere afspilning af lyd

Der er ingen baggrundsbelysning / displayet virker ikke / radio og alarm virker ikke

- Elektrisk funktionsfejl
- Tag strømkablet ud af stikket, og sæt det i stikket igen.

Periodisk knitrende lyd ved FM modtagelse

- Svagt signal
- Træk antennen helt ud og indstil den

Alarmen virker ikke

- Alarm-tidspunktet/ funktionen er ikke indstillet/slået til
- Se **INDSTILLING AF ALARM**
- Lydstyrken er for lav til at høre radio
- Øg lydstyrken

Dockhandling

- Menunavigation eller fotoafspilning på den dockede afspiller kan ikke udføres vha. knapperne på AJ301D eller dens fjernbetjening.
- Knapperne på AJ301D og dens fjernbetjening kan kun kontrollere afspilning og lydindhold. Brug knapperne på den dockede afspiller til at navigere rundt i menuen
- Nogle knapper på AJ301D og dens fjernbetjening fungerer ikke.
- Det er kun knapperne (**▶▶**, **◀◀**, **▶▶▶** og **VOLUME**), der fungerer.

