

# Mindig az Ön rendelkezésére áll!

Regisztrálja termékét és vegye igénybe a rendelkezésre álló támogatást:  
[www.philips.com/support](http://www.philips.com/support)

DS1600



## Felhasználói kézikönyv

**PHILIPS**



# Tartalomjegyzék

---

<b>1</b>	<b>Fontos!</b>	<b>2</b>
	Biztonság	2
	Megjegyzés	2

---

<b>2</b>	<b>Dokkolós hangsugárzó</b>	<b>3</b>
	Bevezetés	3
	A doboz tartalma	3
	A főegység áttekintése	4

---

<b>3</b>	<b>Kezdő lépések</b>	<b>5</b>
	Tápcsatlakozás bekötése	5
	Bekapcsolás	5

---

<b>4</b>	<b>Lejátszás</b>	<b>6</b>
	Hanglejátszás iPod/iPhone/iPad eszközről	6
	Lejátszás audiokábelen keresztül	7
	Egyéb jellemzők	8
	Firmware frissítése	9

---

<b>5</b>	<b>Termékadatok</b>	<b>10</b>
	Termékjellemzők	10

---

<b>6</b>	<b>Hibakeresés</b>	<b>11</b>
----------	--------------------	-----------

# 1 Fontos!



Ez a termék kiváló minőségű anyagok és alkatrészek felhasználásával készült, amelyek újrahasznosíthatók és újra felhasználhatók.



A termékhez kapcsolódó áthúzott kerekese kuka szimbólum azt jelenti, hogy a termékre vonatkozik a 2002/96/EK európai irányelv. Tájékozódjon az elektromos és elektronikus termékek szelektív hulladékként történő gyűjtésének helyi feltételeiről. Cselekedjen a helyi szabályozásoknak megfelelően, és a kiselejtezett készülékeket gyűjtse elkülönítve a lakossági hulladéktól. A felelősséget váltó készülék helyes kiselejtezésével segít megelőzni a környezet és az emberi egészség károsodását.

## Környezetvédelemmel kapcsolatos tudnivalók

A termék csomagolása nem tartalmaz felesleges csomagolóanyagot. Igyekeztünk úgy kialakítani a csomagolást, hogy könnyen szétválasztható legyen a következő három anyagra: karton (doboz), polisztirol (védőelem) és polietilén (zacskó, védő habfólia).

A rendszerben található anyagokat erre specializálódott vállalat képes újrafeldolgozni és újrahasznosítani. Kérjük, tartsa szem előtt a csomagolóanyagok, kimerült akkumulátorok és régi készülékek leselejtezésére vonatkozó helyi előírásokat.



Másolásvédett anyagokról (beleértve a számítógépes programokat, fájlokat, közvetítéseket és hangfelvételeket) készített illetéktelen másolatok szerzői jogok megsértését képezhetik, és bűncselekménynek minősülhetnek. Ez a berendezés nem használható ilyen célokra.

## Biztonság

Kizárólag a gyártó által javasolt tartozékokat használja.

Csak a használati utasításban listázott tápegységeket használja.

A készüléket nem érheti nedvesség és kifröccsent folyadék.

Ne helyezzen a készülékre semmilyen veszélyforrást (pl. folyadékkal töltött tárgyat, égő gyertyát).

Ahol a közvetlen csatlakoztatás adaptere használatos megszakítóeszközként, a megszakítóeszköznek mindig szabadon hozzáférhetőnek kell lennie.



### Figyelem

- A készülék borítását megbontani tilos.
- Tilos a készülék bármely alkatrészének a kenése.
- Tilos a készüléket más elektromos berendezésre ráhelyezni.
- Ne tegye ki a készüléket közvetlen napfény, nyílt láng vagy hő hatásának.
- Gondoskodjon arról, hogy a hálózati kábel vagy csatlakozó könnyen hozzáférhető legyen, hogy a készüléket le tudja választani a hálózati áramról.

## Megjegyzés

A Gibson Innovations által kifejezetten jóvá nem hagyott változtatások és átalakítások a készüléken semmissé tehetik a felhasználó jogait e termék működtetésére vonatkozóan.



Ez a termék megfelel az Európai Közösség rádióinterferenciára vonatkozó követelményeinek.



A „Made for iPod”, a „Made for iPhone” és a „Made for iPad” címkék azt jelentik, hogy az elektronikus tartozékok kifejezetten iPod, iPhone vagy iPad készülékekkel való használatra készültek, és gyártói tanúsítvánnyal rendelkeznek arról, hogy megfelelnek az Apple teljesítményi előírásainak. Az Apple nem vállal felelősséget a készülék működéséért, vagy a biztonsági és szabályozó előírásoknak való megfelelésért. Kérjük, vegye figyelembe, hogy a tartozék iPod, iPhone vagy iPad készülékekkel történő használata befolyásolhatja a vezeték nélküli teljesítményt. Az iPod és iPhone az Apple Inc. Egyesült Államokban és más országokban bejegyzett védjegye. Az iPad az Apple Inc. védjegye.

## II. technikai osztályú berendezés szimbólum:



II. TECHNIKAI OSZTÁLYÚ, kettős szigetelésű készülék védelmi földelés nélkül.

### Megjegyzés

- A típusábra a készülék alján található.

## 2 Dokkolós hangsugárzó

Köszönjük, hogy Philips terméket vásárolt, és üdvözljük a Philips világában! A Philips által biztosított támogatás teljes körű igénybeviteléhez regisztrálja a terméket a [www.Philips.com/welcome](http://www.Philips.com/welcome) címen.

### Bevezetés

A **DS1600** készüléken a következő lehetőségek állnak rendelkezésre:

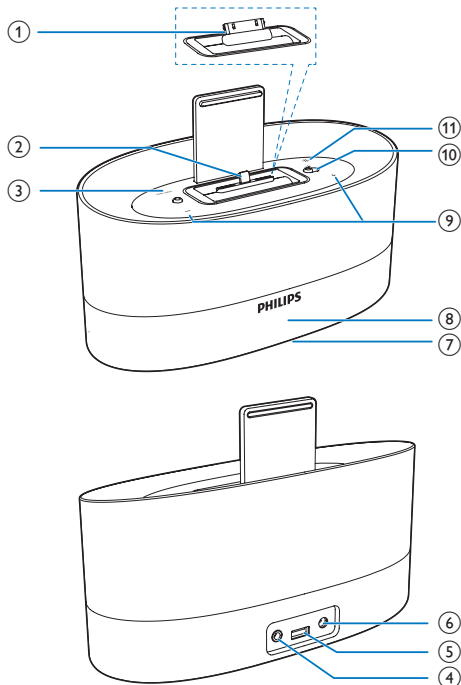
- hangfelvétel lejátszása iPod/iPhone/iPad készülékéről;
- audioléjátás külső audioszóróról;
- bármilyen generációs iPod/iPhone/iPad készülék és külső audioszórók töltése.

### A doboz tartalma

Ellenőrizze és azonosítsa be a csomag tartalmát:

- Főegység
- 1 db AC adapter
- Rövid használati útmutató
- Biztonsági előírások és megjegyzések

## A főegység áttekintése



- ⑨ + / -
  - Hangerő beállítása.
- ⑩ Lightning/30-érzékelős vezérlés kapcsolója
- ⑪ \*☀
  - Kijelző és alsó megvilágítás fényerejének beállítása.

- ① 30 érintkezős csatlakozó
- ② Lightning csatlakozó
- ③ IDŐ/DÁTUM
  - Idő és dátum megjelenítése.
  - Idő és dátum formátumának beállítása.
  - Idő manuális beállítása.
- ④ AUDIO IN
  - Audiobemeneti csatlakozó külső audioeszköz csatlakoztatásához.
- ⑤ KIMENETI CSATORNA
  - USB-aljzat a mobiltelefon töltésére.
- ⑥ DC IN
  - Hálózati csatlakozó a mellékelt AC hálózati adapterhez.
- ⑦ Alsó megvilágítás
- ⑧ Kijelzőpanel

## 3 Kezdő lépések

A fejezetben bemutatott műveleteket a megadott sorrendben végezze el.

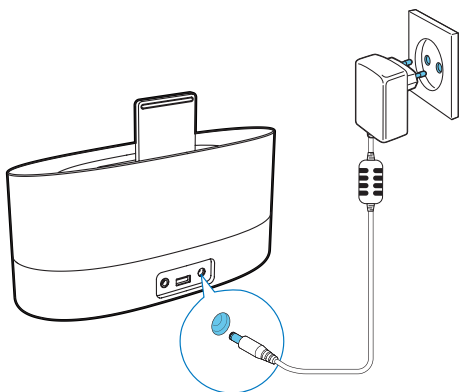
### Tápcsatlakozás bekötése

#### ! Vigyázat

- Fennáll a termék károsodásának veszélye! Győződjön meg róla, hogy a tápfeszültség megegyezik az egység hátulján feltüntetett feszültséggel.
- Áramütésveszély! A hálózati adaptert a csatlakozódugónál fogva húzza ki. A kábelt tilos húzni.

Csatlakoztassa a hálózati adaptert

- a dokkolós hangsugárzó hátulsó részén található csatlakozóaljzathoz.
- a fali aljzathoz.



### Bekapcsolás

Készenléti üzemmódban a dokkolós hangsugárzó automatikusan bekapcsol, ha dokkolt iPod/iPhone eszköz irányából audiojelet észlel.

### Készenléti üzemmódba kapcsolás

A DS1600 készenléti módba vált a következő esetekben:

- **Dock módban:** ha a készülék nem észlel audiojelet a dokkolt iPod/iPhone/iPad eszköz irányából több mint 15 percig.
- **AUDIOBEMENET módban:** ha a készülék nem észlel audiojelet több mint 15 percig.

## 4 Lejátszás

### Hanglejátszás iPod/iPhone/iPad eszközről

Audíolejátszás iPod/ iPhone/ iPad eszközről a DS1600 csatlakoztatásával.



#### Kompatibilis iPod/iPhone/iPad

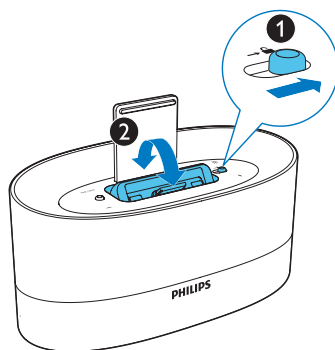
A dokkolórendszer a következő iPod/iPhone/iPad típusokat támogatja.

- Lightning csatlakozós iPod/iPhone/iPad modellek:
  - 7. generációs iPod nano
  - 5. generációs iPod touch
  - iPhone 6 Plus
  - iPhone 6
  - iPhone 5s
  - iPhone 5c
  - iPhone 5
  - iPad mini 3
  - iPad mini with Retina display
  - iPad mini
  - iPad Air 2
  - iPad Air
  - 4. generációs iPad
- 30-érintkezős csatlakozóval rendelkező iPod/iPhone/iPad modellek:
  - iPod classic
  - 2., 3. és 4. generációs iPod touch
  - iPod videóval
  - 1., 2., 3., 4., 5. és 6. generációs iPod nano
  - iPod színes kijelzővel
  - iPod mini
  - iPhone 4s
  - iPhone 4
  - iPhone 3GS
  - iPhone 3G
  - 3. generációs iPad
  - iPad 2
  - iPad

#### A dokkoló átváltása

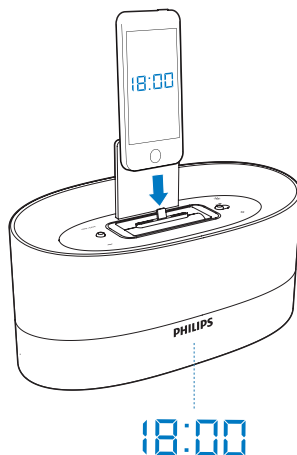
A dokkoló váltása a Lightning csatlakozó és a 30-érintkezős csatlakozó között, a különféle generációs Apple eszközök esetén.

- 1 Állítsa a  kapcsolót jobb oldali helyzetbe.  
↳ A dokkoló átfordul, és hozzáférhetővé válik a másik csatlakozó.
- 2 Válassza ki a kívánt csatlakozót, és nyomja le, amíg kattanás nem hallható.
  - A  kapcsoló a bal oldalra mozdul.



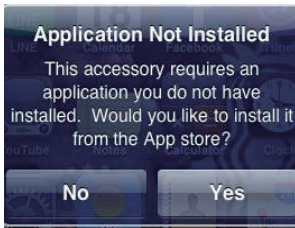
#### Betöltés iPod/iPhone/iPad eszközre

- 1 Csatlakoztassa az iPod/iPhone/iPad eszközt a dokkológység csatlakozóhoz.





- 2 A DS1600 készülék első használatakor a szükséges alkalmazás automatikusan megjelenik.

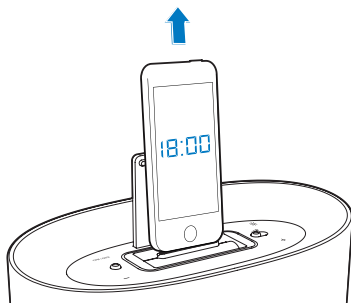


- 3 Érintse meg a [Yes] (igen)opciót a telepítési kérés elfogadására.
- 4 A telepítés befejezéséhez kövesse a képernyőn megjelenő utasításokat.
- ↳ A DS1600 összehangolja az időt a dokkolt iPod/iPhone/iPad eszközzel.

### Az iPod/iPhone/iPad készülék eltávolítása

#### Az iPod/iPhone/iPad lejátszó eltávolításához

- Húzza ki az iPod/iPhone/iPad eszközt a dokkolóból.



### Tanács

- Az iPod/ iPhone/ iPad eszköz behelyezésekor vagy eltávolításakor tartsa az eszközt a DS1600 készülék csatlakozójával megegyező szögben.
- Az iPod/ iPhone/ iPad eszköz lecsatlakoztatása előtt szüneteltesse az audiolejátszást.

## Az iPod/ iPhone/ iPad hallgatása

### Megjegyzés

- Ellenőrizze, hogy az iPod/iPhone/iPad megfelelően van-e betöltve.
- Kezdje meg az iPod/ iPhone/ iPad eszközökről történő zenelejátszást.  
↳ A DS1600 készüléken hallhatja a zenét.

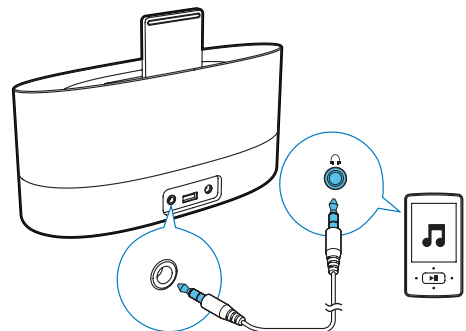
## iPod/iPhone/iPad töltése

Ha a dokkolós hangsugárzót feszültség alá helyezi, a dokkolt iPod/iPhone/iPad lejátszó automatikusan tölt.

## Lejátszás audiokábelen keresztül

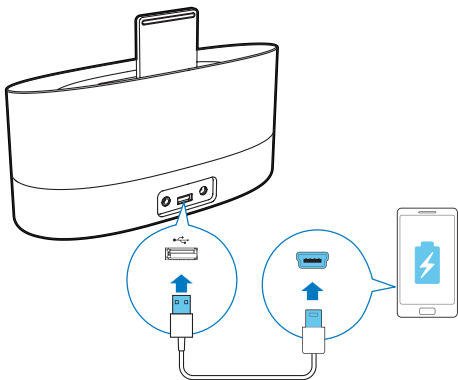
MP3-csatlakozókábelen keresztül külső audioeszköztől - pl. MP3 lejátszóról - is lejátszhat zenét a DS1600 készüléken.

- 1 Egy MP3-csatlakozókábel használatával csatlakoztassa DS1600 eszközt egy külső audioeszközhöz.
- 2 A DS1600 készüléken tegye a következőt:
  - Győződjön meg róla, hogy leállította a zenét a DS1600 készülékhez dokkolt iPhone/ iPod eszközön.
- 3 Kezdje el a zenelejátszást a külső audioeszközön, és módosítsa a hangerőt.



## Mobiltelefon töltése

A mobiltelefont töltheti a **DS1600** USB-csatlakozóján keresztül, USB-kábel (nem tartozék) használatával.



## Egyéb jellemzők

### Idő és dátum beállítása

A: ha iPod/iPhone/iPad készülék van hozzá dokkolva, a hangszugárzó automatikusan összehangolja az időt az iPod/iPhone/iPad eszközzel. Ebben az esetben lehetséges van az idő és dátum formátumának beállítására.

#### Az időformátum beállítása:

- 1 Készenléti módban nyomja meg a(z) **IDŐ/DÁTUM** gombot az idő megjelenítéséhez.
- 2 A(z) **IDŐ/DÁTUM** gomb 2 másodpercig való nyomva tartásával választhatja ki a 12 vagy 24 órás formátumot.
- 3 A megerősítéshez nyomja meg a(z) **IDŐ/DÁTUM** gombot.

#### A dátumformátum beállítása:

- 1 Készenléti módban nyomja meg a(z) **IDŐ/DÁTUM** gombot a dátum megjelenítéséhez.

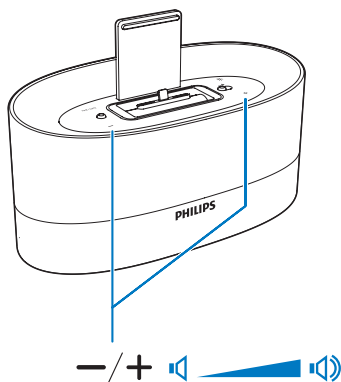
- 2 A(z) **IDŐ/DÁTUM** gomb 2 másodpercig való nyomva tartásával választhatja ki a **[MONTH--DAY]** (hónap-nap) vagy **[DAY--MONTH]** (nap-hónap) megjelenítést.
- 3 A megerősítéshez nyomja meg a(z) **IDŐ/DÁTUM** gombot.

**B:** Ha nem dokkol iPod/iPhone/iPad készüléket, beállíthatja az időt manuálisan.

- 1 Készenléti módban nyomja meg a(z) **IDŐ/DÁTUM** gombot a következő megjelenítése érdekében: **[--:--]**.
- 2 A(z) **IDŐ/DÁTUM** gomb 2 másodpercen át történő nyomva tartásával aktiválhatja az időbeállításokat.  
↳ Az órát jelző számjegyek villognak.
- 3 Nyomja meg többször a(z) **+/-** gombot az óra beállításához.
- 4 A megerősítéshez nyomja meg a(z) **IDŐ/DÁTUM** gombot.  
↳ A percet jelző számjegyek villognak.
- 5 A perc beállításához ismétlje meg a 3. és 4. lépést.

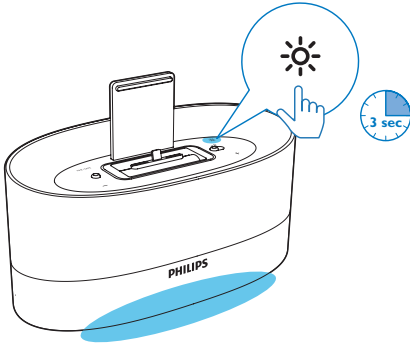
### Hangerő beállítása

Lejátszás közben a **+/-** gombot ismételten megnyomva növelheti vagy csökkentheti a hangerőt.



## Fényerő szabályozása

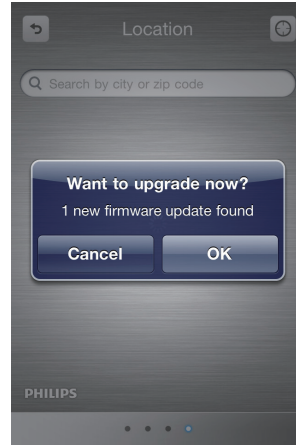
- A ☼ gomb ismételt megnyomásával válassza ki a kijelző fényerőszintjét.
- Az alsó megvilágítás be- és kikapcsolásához tartsa nyomva a ☼ gombot.



## Firmware frissítése

iPod/ iPhone/ iPad eszközének **ClockStudio** alkalmazásával frissítheti a **DS1600** firmware-ét.

- 1 Ellenőrizze, hogy iPod/ iPhone/ iPad eszköze csatlakozik-e az internethez.
- 2 Helyezze az iPod/ iPhone/ iPad eszközt a **DS1600** lightning dokkolójába.
  - ↳ A **ClockStudio** keresni kezdi az elérhető firmware-frissítéseket.
  - ↳ Ha a firmware-frissítés elérhető, megjelenik egy üzenet.



- 3 Kövesse a képernyőn megjelenő utasításokat a firmware-frissítéssel kapcsolatban.

### Megjegyzés

- A firmware-frissítés során tartsa bekapcsolva és a **DS1600** dokkolóban az iPod/ iPhone/ iPad eszközt.

# 5 Termékadatok



## Megjegyzés

- A termékinformáció előzetes bejelentés nélkül módosítható.

## Termékjellemzők

### Erősítő

Max. Kimeneti teljesítmény	2 X 2,5 W RMS
Válaszfrequencia	125 - 16000 Hz, $\pm 3$ dB
Jel-zaj arány	>55 dB
Teljes harmonikus torzítás	<1%
MP3 link bemenet	650 mV RMS

### Erősítő

Hangszóró-impedancia	4 ohm
Hangszórómeghajtó	1,5"

## Általános információk

AC/DC állítható adapter	Típus: AS250-050-AE400 Bemenet: 100-240V~, 50/60 Hz 1,2 A Kimenet: 5 V $\equiv$ 4 A vagy Típus: MSP-C4000IC5.0-24M-DE Bemenet: 100-240V~; 50/60 Hz; 0,6 A; Kimenet: 5 V $\equiv$ 4 A
-------------------------	--

Teljesítményfelvétel	< 23 W
Teljesítményfelvétel készenléti üzemmódban	< 1 W
USB töltési feszültsége	Egyenáram 5 V
USB töltési áramerőssége	$\leq 1000$ mA
iPod/iPhone töltési feszültsége	Egyenáram 5 V
iPod/iPhone töltési áramerőssége	$\leq 2100$ mA
Méretetek: Főegység (Szé x Ma x Mé):	225 x 149 x 96 mm
Súly: Főegység	0,83 kg

## 6 Hibakeresés



### Figyelem

- A készülék borítását megbontani tilos.

Ne próbálja önállóan javítani a készüléket, mert ezzel a garancia érvényét veszíti.

Ha a készülék használata során problémákba ütközik, nézze át az alábbi pontokat, mielőtt szakemberhez fordulna. Ha a probléma továbbra is fennáll, látogasson el a weboldalára ([www.philips.com/support](http://www.philips.com/support)) Amikor felveszi a kapcsolatot a Philips képviselővel, tartózkodjon a készülék közelében, és készítse elő a készülék típus- és sorozatszámát.

### Nincs áram

- Ellenőrizze, hogy az egység tápkábel csatlakozója megfelelően csatlakozik-e.
- Ellenőrizze, hogy van-e feszültség a csatlakozóaljzatban.

### Nincs hang, vagy torz a hang

- Állítsa be a dokkolós hangsugárzó vagy az iPod/iPhone hangerejét.

### Az egység nem reagál

- Húzza ki, majd csatlakoztassa újra a tápkábel csatlakozóját.



2015 © Gibson Innovations Limited. All rights reserved.  
This product has been manufactured by, and is sold under the responsibility of Gibson Innovations Ltd., and Gibson Innovations Ltd. is the warrantor in relation to this product. Philips and the Philips Shield Emblem are registered trademarks of Koninklijke Philips N.V. and are used under license from Koninklijke Philips N.V.

DS1600\_12\_UM\_V3.0

