

Register your product and get support at
www.philips.com/welcome

MC1000



DE Benutzerhandbuch

PHILIPS

1 Wichtig

Sicherheit

Stellen Sie sicher, dass Sie alle Anweisungen vor der Verwendung dieses Mikro-Musiksystems gelesen und verstanden haben. Wenn Sie sich bei der Verwendung nicht an die folgenden Hinweise halten, erlischt Ihre Garantie.

Risiko von Stromschlägen und Brandgefahr!

- Setzen Sie das Gerät sowie das Zubehör weder Regen noch Wasser aus. Platzieren Sie niemals Behälter mit Flüssigkeiten wie Vasen in der Nähe des Geräts. Wenn das Gerät außen oder innen mit Flüssigkeit in Kontakt kommt, ziehen Sie sofort den Netzstecker. Kontaktieren Sie das Philips Kundendienstzentrum, um das Gerät vor der erneuten Nutzung überprüfen zu lassen.
- Setzen Sie das Gerät sowie das Zubehör nie offenem Feuer oder anderen Wärmequellen (z. B. direktem Sonnenlicht) aus.
- Führen Sie keine Gegenstände in die Lüftungsschlitze oder andere Öffnungen des Produkts ein.
- Stellen Sie zum Trennen des Geräts von der Stromversorgung den einfachen Zugriff auf das Netzteil sicher.
- Trennen Sie das Gerät vor Gewittern vom Netzanschluss.
- Ziehen Sie immer am Stecker, um den Adapter vom Netzanschluss zu trennen, niemals am Kabel.

Kurzschluss- und Feuergefahr!

- Stellen Sie vor dem Verbinden des Geräts mit dem Stromnetz sicher, dass die Netzspannung mit dem auf der Unterseite des Geräts aufgedruckten Wert übereinstimmt. Verbinden Sie das Gerät nicht mit dem Netzanschluss, falls die Spannung nicht mit diesem Wert übereinstimmt.

- Vermeiden Sie die Ausübung von Kraft auf Steckdosen. Lockere Steckdosen können Funkenüberschlag oder Feuer verursachen.

Gefahr von Beschädigungen für den Fernseher und Verletzungsgefahr!

- Sichtbare und unsichtbare Laserstrahlen, wenn geöffnet. Strahlenkontakt vermeiden.
- Berühren Sie niemals die optische Linse im Innern des Disc-Fachs.
- Platzieren Sie das Gerät niemals auf Netzkabeln oder anderen elektrischen Geräten.
- Wenn das Gerät bei Temperaturen unter 5 °C transportiert wird, packen Sie es aus, und warten Sie, bis es Zimmertemperatur erreicht hat, bevor Sie es mit dem Netzanschluss verbinden.

Risiko der Überhitzung!

- Stellen Sie dieses Gerät nicht in einem geschlossenen Bereich auf. Das Gerät benötigt an allen Seiten einen Lüftungsabstand von mindestens 10 cm.
- Stellen Sie sicher, dass keine Vorhänge und anderen Gegenstände die Lüftungsschlitze des Geräts abdecken.

Gefahr des Verschluckens von Batterien!

- Das Produkt kann eine münzförmige Batterie enthalten, die verschluckt werden könnte. Bewahren Sie die Batterie jederzeit außerhalb der Reichweite von Kindern auf!

Hinweis

Änderungen oder Modifizierungen des Geräts, die nicht ausdrücklich von Philips Consumer Lifestyle genehmigt wurden, können zum Erlöschen der Betriebserlaubnis führen.

Prüfzeichen

Dieses Produkt entspricht den Richtlinien der Europäischen Union zu Funkstörungen.



Dieses Gerät ist mit diesem Etikett versehen:



Umweltschutz

Ihr Gerät wurde unter Verwendung hochwertiger Materialien und Komponenten entwickelt und hergestellt, die recycelt und wiederverwendet werden können.



Befindet sich dieses Symbol (durchgestrichene Abfalltonne auf Rädern) auf dem Gerät, bedeutet dies, dass für dieses Gerät die Europäische Richtlinie 2002/96/EG gilt.



Informieren Sie sich über die örtlichen Bestimmungen zur getrennten Sammlung elektrischer und elektronischer Geräte. Richten Sie sich nach den örtlichen Bestimmungen und entsorgen Sie Altgeräte nicht über Ihren Hausmüll. Durch die korrekte Entsorgung Ihrer Altgeräte werden Umwelt und Menschen vor möglichen negativen Folgen geschützt.



Ihr Produkt enthält Batterien, die der Europäischen Richtlinie 2006/66/EG unterliegen. Diese dürfen nicht mit dem normalen Hausmüll entsorgt werden. Bitte informieren Sie sich über die örtlichen Bestimmungen zur gesonderten Entsorgung von Batterien, da durch die korrekte Entsorgung Umwelt und Menschen vor möglichen negativen Folgen geschützt werden.



Umwelthinformationen

Auf überflüssige Verpackung wurde verzichtet. Die Verpackung kann leicht in drei Materialtypen getrennt werden: Pappe (Karton), Styropor (Polsterung) und Polyethylen (Beutel, Schaumstoff-Schutzfolie).

Ihr Gerät besteht aus Werkstoffen, die wiederverwendet werden können, wenn das Gerät von einem spezialisierten Fachbetrieb demontiert wird. Bitte beachten Sie die örtlichen Vorschriften zur Entsorgung von Verpackungsmaterial, verbrauchten Batterien und Altgeräten.

Copyright



Be responsible
Respect copyrights

Das unbefugte Kopieren von kopiergeschütztem Material wie z. B. Computerprogrammen, Dateien, Sendungen und Tonaufnahmen kann eine Urheberrechtsverletzung und somit eine Straftat darstellen. Dieses Gerät darf für solche Zwecke nicht verwendet werden.

2012 © Koninklijke Philips Electronics N.V.

Technische Daten können ohne vorherige Ankündigung geändert werden. Die Marken sind Eigentum von Koninklijke Philips Electronics N.V. bzw. ihren jeweiligen Inhabern. Philips behält sich das Recht vor, Produkte jederzeit ohne die Verpflichtung zu ändern, frühere Lieferungen entsprechend nachzubessern.



Hinweis

- Das Typenschild befindet sich auf der Unterseite des Systems.

2 Ihr Micro-Musiksystem

Herzlichen Glückwunsch zu Ihrem Kauf und willkommen bei Philips! Um die Unterstützung von Philips optimal nutzen zu können, sollten Sie Ihr Produkt unter www.philips.com/welcome registrieren.

Einführung

Mit diesem System können Sie Folgendes tun:

- Audioinhalte von Discs und anderen externen Geräten wiedergeben
- UKW-Radiosender hören

Sie können die Tonwiedergabe mit Soundeffekten verbessern:

- Dynamic Bass Boost (DBB)

Wiedergabefähige Medien:

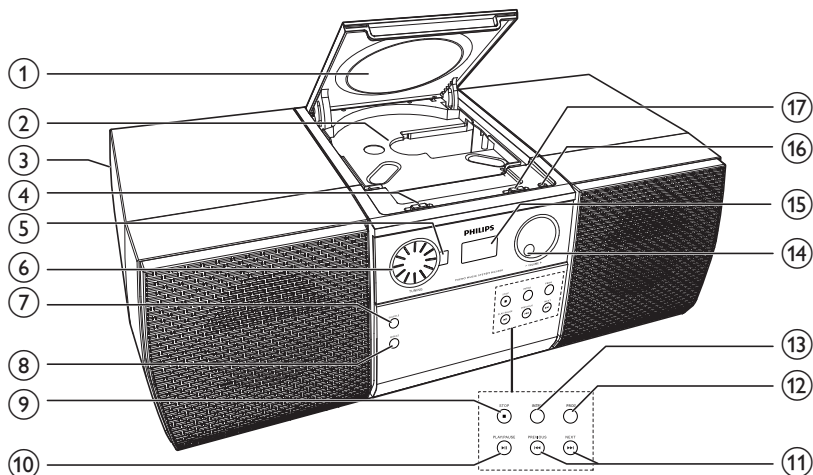
- CD-DA, CD-R, CD-RW

Lieferumfang

Prüfen Sie zunächst, ob die folgenden Teile im Lieferumfang enthalten sind:

- Mikro-Musiksystem
- MP3-Link-Kabel
- Betriebsanleitung

Übersicht über das System



- ① **Abdeckung des Disc-Fachs**
- ② **Disc-Fach**
- ③ **Integrierter Lautsprecher**
- ④ **DBB**
 - Schieben, um den DBB-Soundeffekt zu aktivieren oder zu deaktivieren
- ⑤ **Anzeigefenster**
 - Anzeigen der Frequenz des aktuellen UKW-Radiosenders.
- ⑥ **TUNING**
 - Drehen, um eine UKW-Radiofrequenz auszuwählen
- ⑦ **SHUFFLE**
 - Wiederholt drücken, um Zufallswiedergabe oder normale Wiedergabe auszuwählen.

- ⑧ **REPEAT**
- Wiederholt drücken, um einen Wiedergabemodus auszuwählen: Wiederholen des aktuellen Titels, Wiederholen aller Titel oder Titel in der Abfolge wiedergeben.
- ⑨ **■ STOP**
- Wiedergabe eines Audiotitels anhalten.
 - Löschen eines Programms durch zweimaliges Drücken
- ⑩ **▶ || PLAY/PAUSE**
- Wiedergabe eines Audiotitels starten, anhalten oder fortsetzen
- ⑪ **◀◀ / ▶▶ PREVIOUS/NEXT**
- Springen zum vorherigen/nächsten Audiotitel
- ⑫ **PROG**
- Programmieren von Titeln
- ⑬ **INTRO**
- Scannen aller Titel
- ⑭ **- VOLUME +**
- Drehen, um die Lautstärke einzustellen
- ⑮ **LCD-Bildschirm**
- ⑯ **MP3-LINK**
- Mit der Audio-Ausgangsbuchse (normalerweise die Kopfhörerbuchse) eines externen Geräts verbinden.
- ⑰ **Ein-/Ausschalter und Quellenwahlschalter**
- Schieben, um eine Quelle auszuwählen oder das System auszuschalten.

3 Erste Schritte



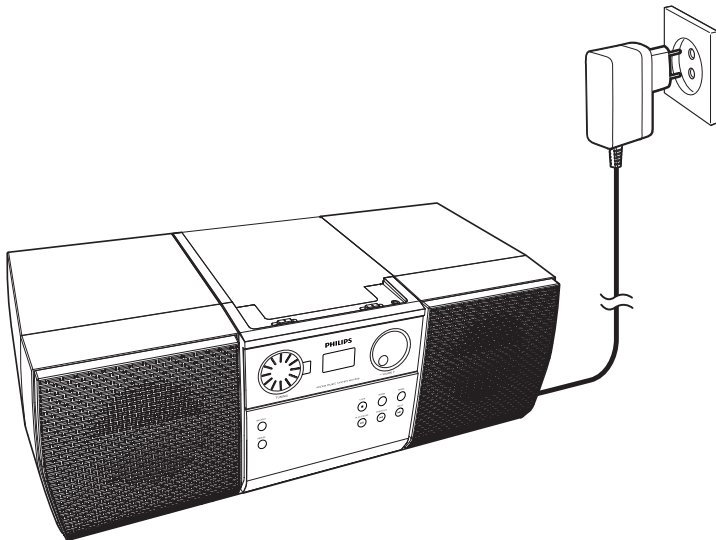
Achtung

- Die Verwendung von Steuerelementen, Einstellungen oder Vorgehensweisen, die von dieser Darstellung abweichen, können zu gefährlichen Strahlenbelastungen oder anderen Sicherheitsrisiken führen.

Folgen Sie den Anweisungen in diesem Kapitel immer nacheinander.

Anschließen an die Stromversorgung

Stecken Sie das Netzteil in eine Steckdose.



Schalten Sie es ein, und wählen Sie eine Quelle aus.

Schieben Sie den Ein-/Ausschalter und den Quellenwahlschalter auf **CD** oder **FM**.

↳ Die LED-Anzeige neben dem LCD-Bildschirm leuchtet rot auf.

- Um das System auszuschalten, schieben Sie es auf **OFF**.
- Wenn sich der Ein-/Ausschalter und der Quellenwahlschalter nicht in der „**OFF**„-Position befinden und ein MP3 Link-Kabel nicht mit der **MP3-LINK**-Steckdose verbunden ist, schaltet das System die Quelle automatisch auf Audio-Eingang durch die **MP3-LINK**-Steckdose.

Wechseln von Modi

Automatisches Wechseln der Modi:

Nach 5 Minuten Inaktivität im CD Modus schaltet sich das System automatisch in den Standby-Modus.

4 Wiedergeben von Discs

1 Schieben Sie den Ein-/Ausschalter und den Quellenwahlschalter auf **CD**.

2 Heben Sie die Abdeckung des Disc-Fachs hoch.

3 Legen Sie eine Disc mit der bedruckten Seite nach oben ein.










4 Schließen Sie die Abdeckung des Disc-Fachs.

↳ Die Wiedergabe beginnt nach ein paar Sekunden automatisch.

- Wenn die Wiedergabe nicht automatisch startet, drücken Sie **▶||**, um die Wiedergabe zu starten.

Steuern der Wiedergabe

Folgen Sie während der Wiedergabe den Anweisungen unten, um die Wiedergabe zu steuern.

Tasten	Funktionen	Anzeige auf dem LCD-Bildschirm
	Starten oder Fortsetzen der Wiedergabe.	Die Titelnummer und 
	Anhalten der Wiedergabe.	Die Titelnummer und  (blinkend)
	Stoppen der Wiedergabe	Die Anzahl aller Titel
	Drücken, um zum vorherigen/nächsten Titel zu springen.	Die Titelnummer und 
	Gedrückt halten, um innerhalb eines Titels zurück- oder vorzuspulen.	Die Titelnummer und 

Programmieren von Titeln



Hinweis

- Sie können bis zu 20 Titel programmieren.
- Wenn während der Programmierung innerhalb von 20 Sekunden kein Vorgang getätigt wurde, kehrt das System in den Stopp-Modus zurück, ohne die programmierten Titel zu speichern.

- 1 Drücken Sie **■**, um die Wiedergabe zu stoppen.
↳ Es wird die Gesamtanzahl der Titel angezeigt.
- 2 Drücken Sie **PROG**, um den Programmiermodus zu aktivieren.
- 3 Drücken Sie die Taste **◀◀ / ▶▶**, um einen Titel auszuwählen.
↳ Die Titelnummer blinkt.
- 4 Drücken Sie die Taste **PROG** erneut, um den ausgewählten Titel zu programmieren.
- 5 Wiederholen Sie die Schritte 3 und 4, um weitere Titel zu programmieren.
- 6 Drücken Sie die Taste **▶||**, um die Wiedergabe zu starten.

Löschen der Programmierung

So löschen Sie die Programmierung:

- Drücken Sie **■** zweimal.
- Schieben Sie den Ein-/Ausschalter und den Quellenwahlschalter.

Scannen aller Titel.

Während Wiedergabe **INTRO** drücken, um die ersten 10 Sekunden jedes Titels nacheinander wiederzugeben.

- Um den Scenvorgang zu stoppen, drücken Sie erneut **INTRO**.

5 Empfangen von Radiosendern



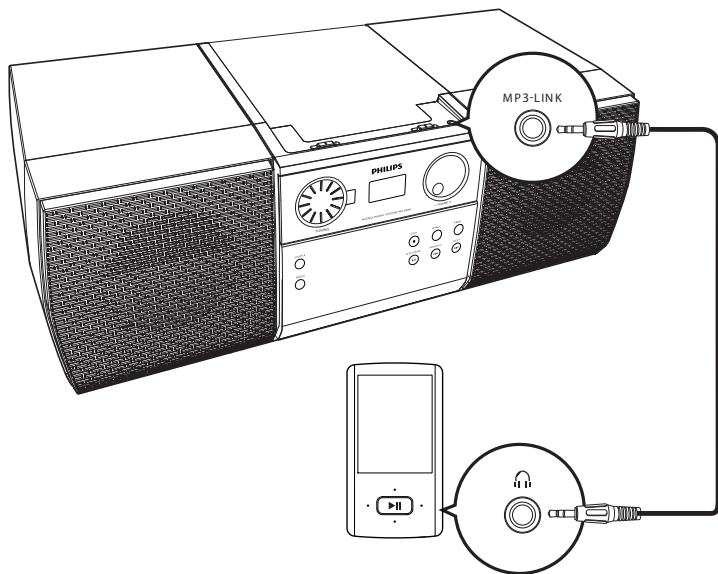
Hinweis

- Für einen optimalen Empfang, ziehen Sie die UKW-Antenne vollständig heraus, und passen Sie die Position an.

- 1 Schieben Sie den Ein-/Aussschalter und den Quellenwahlschalter auf **FM**.
- 2 Drehen Sie den **TUNING**-Regler, um zu einem UKW-Radiosender einzustellen.

6 Wiedergabe von einem externen Gerät

Sie können das System als Lautsprecher verwenden, um den Audioeingang eines externen Geräts, z. B. eines MP3-Players, zu verstärken.



- 1 Schieben Sie den Ein-/Aussschalter und den Quellenwahlschalter auf **CD** oder **FM**.
- 2 Verbinden Sie das MP3 Link-Kabel mit:
 - Der **MP3-LINK**-Steckdose auf dem System, und

- der Audioausgangsbuchse (normalerweise die Kopfhörerbuchse) am externen Gerät.

3 Starten Sie die Wiedergabe mit dem externen Gerät.



Hinweis

- Um Audioinhalte von anderen Quellen wiederzugeben, trennen Sie das MP3 Link-Kabel vom System.

7 Anpassen von Toneinstellungen

Die folgenden Funktionen treffen für alle unterstützten Medien zu.

Ändern der Lautstärke

Drehen Sie den - **VOLUME** +-Regler im Uhrzeigersinn oder gegen den Uhrzeigersinn, um die Lautstärke zu erhöhen oder zu verringern.

Verwendung des DBB-Soundeffekts

Schieben Sie **DBB** auf **ON**, um den DBB-Soundeffekt zu aktivieren.

- Um den DBB-Soundeffekt zu deaktivieren, schieben Sie **DBB** auf **OFF**.

8 Produktinformationen



Hinweis

- Die Produktinformationen können ohne vorherige Ankündigung geändert werden.

Technische Daten

Verstärker

Ausgangsleistung	2 X 2 W RMS
Frequenzgang	40 Hz bis 20 kHz, ± 3 dB
Signal-/Rausch-Verhältnis	> 50 dB
MP3 Link-Eingang	600 mV RMS, 22 Kiloohm

Disc

Lasertyp	Halbleiter
Disc-Durchmesser	12 cm, 8 cm
Unterstützte Discs	CD-DA, CD-R, CD-RW
Audio-DAC	24 Bit, 44,1 kHz
Klirrfaktor	< 1 %
Frequenzgang	60 Hz – 16 kHz
S/N Ratio	> 55 dB

Tuner (UKW)

Empfangsbereich	88-108 MHz
Empfindlichkeit	
– Mono, 26 dB S/N Ratio	< 22 dBf
– Stereo, 46 dB S/N Ratio	< 43 dBf
Klirrfaktor	< 3 %
Signal-/Rausch-Verhältnis	> 50 dB

Allgemeine Informationen

AC-Eingangsleistung	100 bis 240 V~, 50 bis 60 Hz
Ausgangsleistung des AC-DC-Netzteils	12 V $\overline{=}$, 1000 mA
Betriebs-Stromverbrauch	10 W
Abmessungen (B x H x T):	450 x 158 x 208,5 mm
Nettogewicht	2,05 kg

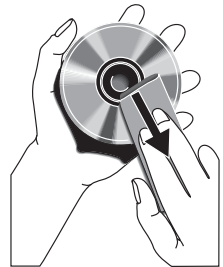
Wartung

Reinigen des Gehäuses

- Verwenden Sie ein weiches, mit einer milden Reinigungslösung leicht angefeuchtetes Tuch. Verwenden Sie keine Lösung, die Alkohol, Spirituosen, Ammoniak oder Scheuermittel enthält.

Reinigen von Discs

- Ist eine Disc verschmutzt, reinigen Sie sie mit einem Reinigungstuch. Wischen Sie die Disc von der Mitte nach außen hin ab.
- Verwenden Sie keine Lösungsmittel, wie Benzol, Verdünner; im Handel erhältliche Reinigungsmittel oder für analoge Schallplatten entwickeltes Antistatikspray.



Reinigen der Disc-Linse

- Nach längerem Gebrauch kann sich Schmutz oder Staub auf der optischen Linse ablagern. Um eine gute Wiedergabequalität zu gewährleisten, reinigen Sie die optische Linse mit Philips CD Lens Cleaner oder einem im Handel erhältlichen Linsenreiniger. Befolgen Sie die Anweisungen zu dem Reiniger.

9 Fehlerbehebung



Warnung

- Öffnen Sie auf keinen Fall das Gehäuse des Geräts.

Bei eigenhändigen Reparaturversuchen verfällt die Garantie. Wenn Sie bei der Verwendung dieses Produkts Probleme feststellen, prüfen Sie bitte die folgenden Punkte, bevor Sie Serviceleistungen anfordern. Besteht das Problem auch weiterhin, besuchen Sie die Philips Website unter www.philips.com/support. Wenn Sie Philips kontaktieren, stellen Sie sicher, dass sich das Produkt in der Nähe befindet und die Modell- und Seriennummer verfügbar ist. Schreiben Sie die Modellnummer und die Seriennummer als Referenz auf.

- **Modellnummer:**
- **Seriennummer:**

Problem	Lösung
Keine Stromversorgung.	Vergewissern Sie sich, dass das Netzteil sicher mit der Stromversorgung verbunden ist.
	Vergewissern Sie sich, dass die Stromversorgung verfügbar ist.
Kein Ton oder schlechte Tonqualität.	Ändern der Lautstärke
	Um Audioinhalte von einer Quelle als der MP3-LINK -Buchse wiederzugeben, trennen Sie die Verbindung zum MP3 Link-Kabel.

Problem	Lösung
Keine Reaktion des Systems	<p>Schließen Sie das Netzteil erneut an. Schalten Sie anschließend das System erneut ein.</p> <p>Als Energiesparfunktion schaltet sich das System nach 5 Minuten Inaktivität im CD-Modus automatisch in den Standby-Modus.</p>
Es wurde keine Disc gefunden.	<p>Legen Sie eine Disc ein.</p> <p>Vergewissern Sie sich, dass die bedruckte Seite der Disc nach oben zeigt.</p> <p>Warten Sie, bis die Kondensfeuchtigkeit auf der Linse verschwunden ist.</p> <p>Reinigen oder ersetzen Sie die CD.</p> <p>Verwenden Sie eine finalisierte CD oder eine Disc mit einem unterstützten Format.</p>
Schlechter Radioempfang	<p>Erhöhen Sie den Abstand zwischen dem Gerät und Ihrem Fernseher oder Videorecorder.</p> <p>Ziehen Sie die UKW-Antenne ganz heraus.</p> <p>Richten Sie die UKW-Antenne aus.</p> <p>Schließen Sie stattdessen eine UKW-Außenantenne an.</p>



Specifications are subject to change without notice.
© 2012 Koninklijke Philips Electronics N.V.
All rights reserved.

MC1000_12_UM_V1.0

