

# Clock Radio

AJ260

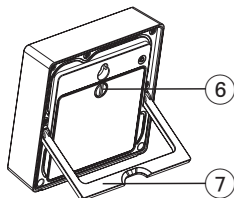
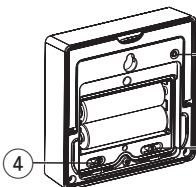
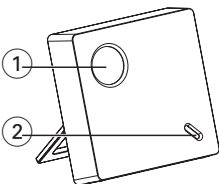
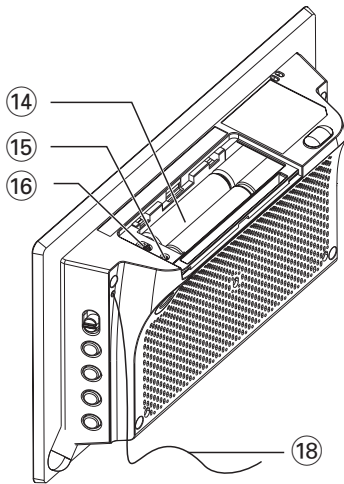
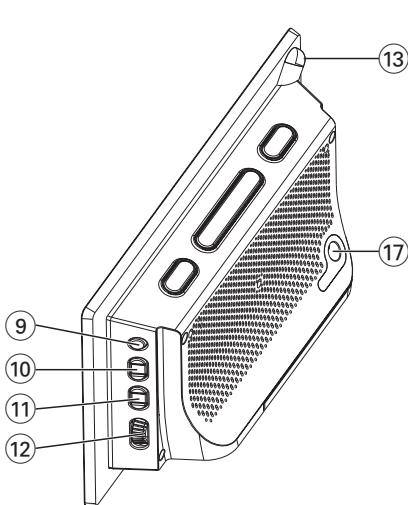
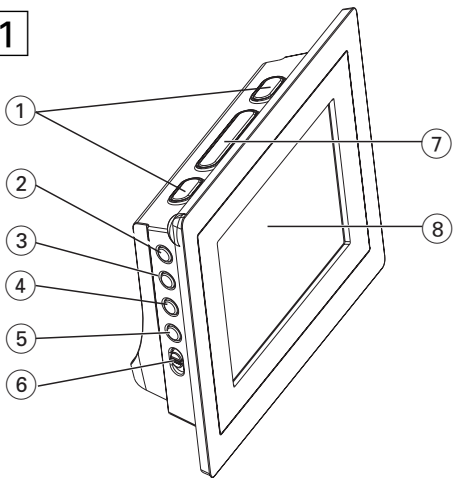
Register your product and get support at  
[www.philips.com/welcome](http://www.philips.com/welcome)

## Gebruiksaanwijzing

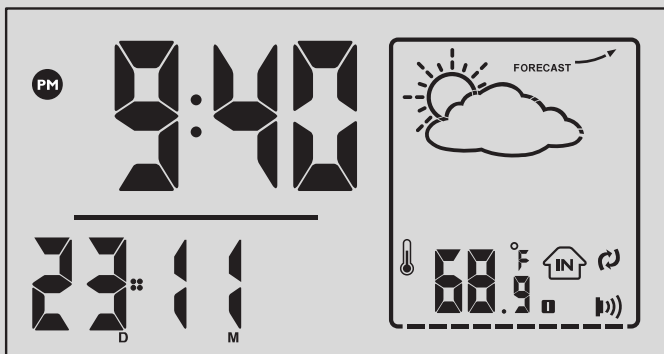


# PHILIPS

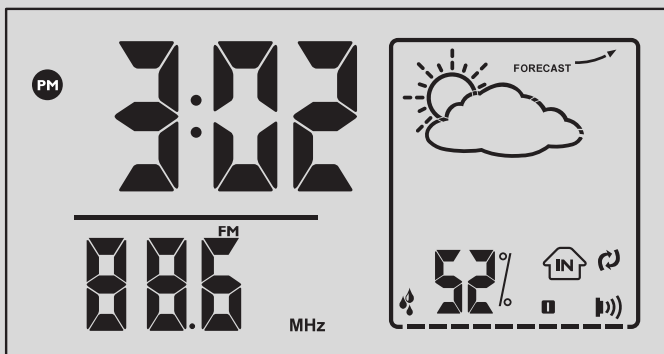
1



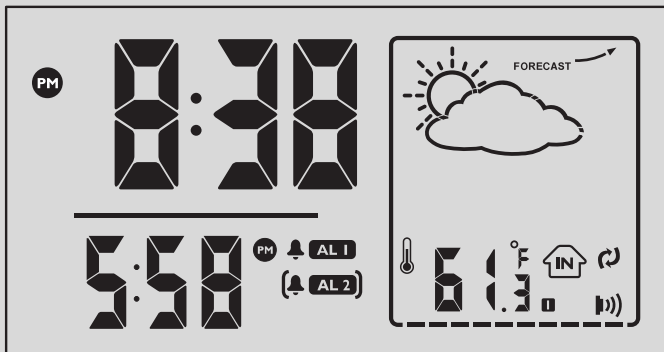
2



3



4



Gefeliciteerd met uw aankoop en welkom bij Philips! Registreer uw product op [www.philips.com/welcome](http://www.philips.com/welcome) om optimaal gebruik te kunnen maken van de door Philips geboden ondersteuning.

## Bijgeleverde accessoires

- 1 X AC/DC 7,5 V-adapter (Netspanning: 220-230V ~ 50Hz 30mA, Uitgangen: 7.5V --- 250mA)
- 1 buitensensor

## Toetsen (Zie 1)

- ① **ALM 1/ALM 2**
  - **ALARM 1/ALARM 2** – tijdsinstelling activeren/bevestigen
  - hiermee schakelt u het alarm uit
- ② **RADIO ON/OFF**
  - om de radio in/uit te schakelen.
  - schakelt het toestel in of in rusttoestand.
  - stopt het actieve zoemer-, radio- of alarm gedurende 24 uur
  - Schakel de inslaaptimer uit
- ③ **TIME SET/RCC SYNC**
  - kloktijd/datuminstelling activeren/bevestigen
  - activeert RCC-ontvangst (Radio Controlled Clock)
- ④ **AUTO SCAN/DATE**
  - om voorkeurzenders te programmeren
  - hiermee geeft u informatie over de maand en dag weer in de stand-bymodus
  - hiermee wijzigt u de weergavevolgorde van de maand en de dag tijdens het instellen van de tijd
  - ontvangt signalen van de sensor
- ⑤ **DISPLAY**
  - schakelt tussen de binnentemperatuur, de vochtigheid binnenshuis en de buitentemperatuur
- ⑥ **RADIO•BUZ**
  - Voor het selecteren van de modus radio, zoemer wekker
- ⑦ **REPEAT ALARM/BRIGHTNESS CONTROL**
  - Schakelt de wekker 9 minuten lang uit
  - om de sterkte van de displayverlichting te wijzigen
- ⑧ **LCD Display** – toont de (alarm)tijd of de gekozen radiostationinformatie evenals de weersvoorspelling/temperatuur/vochtigheid-weergegeven, evenals de weersvoorspelling

- ⑨ **SLEEP/ALARM RESET**
  - Hiermee schakelt u de radio uit en stelt u de timermodus in
  - Voor het aanschakelen van de radio of cd voor de timermodus
  - stopt het actieve zoemer-, radio- of alarm gedurende 24 uur
- ⑩ **PRESET +/-**
  - om een geprogrammeerde zender te kiezen.
- ⑪ **TUNING +/-**
  - om af te stemmen op een radiozender
  - om de tijd/ wektijden in te stellen;
- ⑫ **VOL** – regelt de geluidsterkte
- ⑬ **Kleurenlampje** – geeft de weersverwachting weer
- ⑭ **Batterijvak**
  - hier kunt u 4 x 1,5V **AAA**-batterijen plaatsen
- ⑮ **RESET**
  - indrukken indien het toestel / scherm op geen enkele knop reageert
- ⑯ **Schuifschakelaar (°C °F)**
  - hiermee schakelt u tussen de weergave van Celsius (°C) en Fahrenheit (°F)
- ⑰ **DC 7.5V**
  - Aansluitbus voor AC/DC 7,5 V-adapter
- ⑱ **Pigtail**
  - FM antenne om FM ontvangst te verbeteren.

## Bedieningselementen van de sensor (Zie 1)

- ① **LCD display**
  - geeft de huidige temperatuur weer en geeft een melding als de sensorbatterij bijna leeg is
- ② **LED-lampje**
  - knippert als de sensor gegevens uitzendt
- ③ **RESET**
  - de sensor wordt opnieuw ingesteld om gegevens uit te zenden
- ④ **Schuifschakelaar (°C °F)**
  - hiermee schakelt u tussen de weergave van Celsius (°C) en Fahrenheit (°F)
- ⑤ **CHANNEL 1/ 2 /3**
  - kanaal waarlangs de gegevensuitwisseling tussen de sensor en het apparaat verloopt
- ⑥ **Vergrendeling**
  - hiermee kunt u de sensorklep vergrendelen en ontgrendelen.
- ⑦ **Sensorsteun**
  - trek deze naar buiten om de sensor te kunnen neerzetten

## Stroomvoorziening

Let erop dat u het netsnoer uit het apparaat en het stopcontact haalt voor u de batterijen in het apparaat plaats.

### Batterijen (niet meegeleverd) voor het apparaat en de buitensensor

- 1 Open het batterijklepje en plaats 4 batterijen van het type **AAA** in het apparaat en 2 batterijen van het type **AA** in de sensor met de polen aan de juiste zijde. Let daarbij op de symbolen "+" en "-".
- 2 Controleer of de batterijen correct en stevig op hun plaats zitten en plaats het klepje van het batterijvak terug. U kunt het apparaat nu gebruiken.

**Batterijen bevatten chemicaliën en moeten daarom op de juiste manier ingeleverd worden.**

### Netadapter

#### Opmerking:

**verwijder de batterijen voordat u de wisselstroomadapter aansluit.**

- 1 Sluit de netadapter aan op de bus DC 7.5V van het apparaat en het stopcontact.

#### Nuttige tips:

Gebruik enkel de bijgeleverde adapter om schade aan het apparaat te voorkomen!

**Het typeplaatje bevindt zich aan de onderzijde van het apparaat**

**Dit apparaat voldoet aan de radio-ontstoringseisen van de Europese Unie.**

## DE KLOK EN DATUM INSTELLEN (Zie )

De klok gebruikt een 24-uursnotatie.

### Automatische instelling (RCC - Radio Controlled Clock)

Het apparaat heeft een ingebouwde radiogestuurde klok (RCC). De huidige tijd en datum worden automatisch door de klok gesynchroniseerd als deze zich binnen het bereik van het radiosignaal DCF77.5KHz bevindt, dat voor Centraal-Europa vanuit Frankfurt in Duitsland wordt verzonden.

- 1 Als het apparaat voor de eerste keer wordt ingeschakeld of opnieuw op stroom wordt aangesloten, zal het automatisch de tijd zoeken met de RCC-functie. U kunt ook op **TIME SET / RCC SYNC** drukken om de tijd te zoeken met de RCC-functie.  
→  wordt weergegeven om aan te geven dat er wordt gezocht naar de tijd met de RCC-functie (zie 3).  
→ Als een tijdsignaal wordt ontvangen, geeft  aan dat het zoeken is beëindigd.

### Instellen op lokale tijd

- Als u de lokale tijd nog niet hebt ingesteld of het apparaat opnieuw van stroom wordt voorzien, zoekt RCC de Centraal-Europese tijd. Om de tijd aan te passen aan uw lokale tijd dient u het tijdsverschil tussen de lokale tijd en de Centraal-Europese tijd te berekenen en de stappen te volgen zoals deze staan beschreven in "**Handmatige instelling**".

### Handige tips

- Het zoeken wordt beëindigd als er na 10 minuten geen tijdsignaal is ontvangen.
- De RCC-tijd wordt elke dag om 02.00 uur bijgewerkt. U hoeft uw apparaat niet aan de lokale tijd aan te passen als het uw lokale tijd al weergeeft.

### Handmatige instelling

U kunt de tijd ook handmatig instellen of aanpassen.

- 1 Houd **TIME SET / RCC SYNC** (TIJD INSTELLEN) 2 seconden ingedrukt.  
→ De cijfers voor het jaar knipperen.
- 2 Houd **TUNING +/-** (AFSTEMMEN +/-) ingedrukt of druk hier herhaaldelijk op om de cijfers voor de tijd aan de passen.
  - Als het apparaat de Centraal-Europese tijd weergeeft, kunt u het aanpassen aan uw lokale tijd door één uur of meerdere uren toe te voegen of af te trekken.
  - Als u de maand en de dag wilt aanpassen, kunt u op **AUTO SCAN/DATE** drukken als u de weergavevolgorde van de maand en de dag wilt wijzigen.
- 3 Druk op **TIME SET / RCC SYNC** om deze instelling te bevestigen.



### Nuttige tips:

- Druk in de stand-bymodus op **DATE** (DATUM) om informatie over de maand en de dag weer te geven. Druk in de radiomodus op **ALM 1/ALM 2** voor de weergave van de alarmtijd.

### De alarmmodus selecteren (inschakelen)

- 1 Druk op **RADIO ON/OFF** om in rusttoestand te schakelen.
  - 2 Kies een alarmmodus: ofwel radio, ofwel de zoemer door de **RADIO•BUZZER (RADIO•ZOEMER)** schuifknop te gebruiken.
  - 3 Druk een of meerdere keren op **ALM1/ALM2** voor de weergave van .
    - Als het alarm is geactiveerd, wordt  weergegeven.
- Op de ingestelde alarmtijd zal de radio of zoemer automatisch ingeschakeld worden.

### Wekker uit schakelen

Er zijn drie manieren om de wekker uit te schakelen. Tenzij U het alarm volledig annuleert zal de **DAILY ALARM RESET (DAGELIJKS ALARM)** optie er voor zorgen dat het alarm dagelijks afgaat vanaf de eerste maal dat het wordt ingeschakeld.

### Wekkerherstel

Als u de wekker meteen uit wilt zetten, maar tevens dezelfde wekkertijd voor de volgende dag wilt bewaren:


- 1 Tijdens het alarm drukt U eenmaal op het overeenkomstige **SLEEP/ALARM RESET** of **RADIO ON/OFF**.

### Repeteerwekker

Hiermee gaat de wekker met tussenpozen van 9 herhaaldelijk af.

- 1 Tijdens het alarm drukt U op **REPEAT ALARM/BRIGHTNESS CONTROL**.

### De wekker volledig uitschakelen

Druk eenmaal of meer op het overeenkomstige **ALM1** of **ALM2** tot  verdwijnt.

## SLEEP (inslaaptimer)

Dit toestel bezit een ingebouwde aftelklok die de radio/CD na een bepaalde tijd automatisch uitgeschakelt.

### Regelen en uitschakelen van "Sleep"

- 1 Stel de timer tijdens radioweergave in door herhaaldelijk op **SLEEP (SLUIMER)** te drukken tot de gewenste timeroptie wordt weergegeven.
  - De display geeft (minuten)  
 $10 \rightarrow 20 \rightarrow 30 \rightarrow 60 \rightarrow 90 \rightarrow 120 \rightarrow OFF$   
 $\rightarrow 10$
- 2 Na enkele seconden schakelt het apparaat aan.
- 3 Om de timerfunctie uit te schakelen drukt U ofwel nogmaals op **SLEEP (SLAAP)** tot "SLEEP" (SLAAP) verdwijnt of drukt U op **RADIO ON/OFF** om in rusttoestand te schakelen.
  - "SLEEP" (SLAAP) zal verdwijnen wanneer d slaapfunctie wordt geannuleerd.




### Nuttige tips:

- De inslaapfunctie heeft geen invloed op uw wekkerinstelling(en).

# Weersverwachting

## Weersverwachting




Het apparaat kan wijzigingen in de atmosferische druk waarnemen. Op basis van de verzamelde gegevens kan het apparaat een weersvoorspelling doen voor de komende 12 tot 24 uur. Het effectieve bereik beslaat een gebied van ongeveer 30 tot 50 km.

	Het wordt mogelijk beter weer.
	Het blijft hetzelfde weer.
	Het wordt mogelijk slecht weer.

- Elke weersverwachting wordt weergegeven met een grafische animatie en verschillende verlichtingskleuren in de linkerbovenhoek van het apparaat, zie de onderstaande afbeelding.

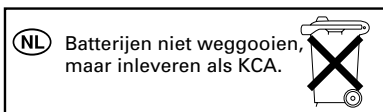
### Info over kleurenverlichting

- Werking via batterijen: de verlichting wordt gedurende 10 seconden ingeschakeld na elke atmosferische meting of nadat u op een knop hebt gedrukt.
- Werking via netsnoer: de verlichting is altijd ingeschakeld als de stroom is ingeschakeld. Als u de verlichting wilt inschakelen op de manier zoals hierboven is beschreven bij 'Werking via batterijen', houdt u **REPEAT ALARM/BRIGHTNESS CONTROL** (ALARM HERHALEN/HELDERHEID-SREGELING) ongeveer 10 seconden ingedrukt.

LCD-display	Verlichtingskleur 
	Lichtblauw
Half bewolkt	
	Blauw
Bewolkt	
	Paars
Regenachtig	
	Paars
Regenachtig	
	Wit
Sneeuw	
	Geelbruin
Zonnig	

### Opmerkingen:

- De weersverwachting die is gebaseerd op de atmosferische druk kan enigszins afwijken van de werkelijke weersomstandigheden.
- De weersverwachtingen van dit apparaat zijn voorspellingen voor de komende 12 tot 24 uur. De weersverwachting geeft niet per se de huidige situatie weer.



## Opmerkingen over de verwijdering van batterijen

Uw product bevat batterijen die, overeenkomstig de Europese richtlijn 2006/66/EG, niet bij het gewone huishoudelijke afval mogen worden weggegooid. Informeer u over de lokale regels inzake de gescheiden ophaling van gebruikte batterijen. Een goede afvalverwerking draagt bij aan het voorkomen van schadelijke gevolgen voor het milieu en de volksgezondheid.



# Temperatuur en vochtigheid

---

## De buitentemperatuur meten met de sensor

Het apparaat wordt geleverd met een buitensensor. Met deze sensor kan het apparaat de buitentemperatuur meten en weergeven met behulp van de gegevens die vanuit een andere locatie door de sensor worden verzonden.

### De sensor draadloos op het apparaat aansluiten

- 1 Plaats de sensor in de gewenste open ruimte. U dient de sensor binnen een straal van 50 meter van het apparaat te plaatsen. Controleer of de batterijen in de sensor zitten.
  - Als u de sensor en het apparaat voor de eerste keer gebruikt, drukt u op **RESET** op de achterzijde van de sensor en op **RESET** in het batterijcompartiment van het apparaat. Vervolgens zal het apparaat signalen ontvangen van de sensor.
  - Houd **AUTO SCAN/DATE** 5 seconden ingedrukt om op elk willekeurig moment de door de sensor weergegeven buitentemperatuur bij te werken for 5 seconds.
  - De temperatuur die de sensor weergeeft, wordt elke 3 minuten bijgewerkt.
- Als de sensor bezig  is de buitentemperatuur bij te werken, wordt op het apparaat weergegeven (zie 4)

### De ontvangst van de sensor verbeteren

In het geval van een slechte of ontbrekende verbinding

- zet u de schakelaar **CHANNEL** in het batterijcompartiment van de sensor op kanaal **2** of **3** en herhaalt u vervolgens het instellen van de verbinding zoals hierboven is beschreven.
- verkleint u de afstand tussen de sensor en het apparaat.
- houdt u **AUTO SCAN /DATE** ongeveer 3 seconden ingedrukt om het apparaat naar het signaal van de sensor te laten zoeken.

### Opmerking

– Het effectieve bereik van de sensor beslaat een straal van 50 meter rond het apparaat. Het bereik kan variëren alnaargelang de geografische omstandigheden.

---

## Binnentemperatuur en vochtigheid

- Het apparaat kan de temperatuur meten en weergeven in Celsius (°C) of in Fahrenheit (°F).
- Druk op **DISPLAY** om te schakelen tussen de schermweergave voor de binnentemperatuur, de vochtigheid binnenshuis en de buitentemperatuur (zie [3] en [4]).
- Houd **DISPLAY** ingedrukt om de modus voor automatisch bladeren in te schakelen. De schermmodus wordt gedurende 5 seconden weergegeven.
- Gebruik de schuifschakelaar (°C °F) in het batterijcompartiment om te schakelen tussen een temperatuurmeting in °C of °F.

---

## Helderheid verlichting

Druk één of meerdere keren op **REPEAT ALARM / BRIGHTNESS CONTROL**.

- De helderheid van het scherm verandert in deze volgorde:  
**Helder** → **Donker** → **Uit** → **Helder**

---

## Batterij bijna leeg

Als de batterijen van het apparaat of de sensor bijna leeg zijn, verschijnt het pictogram 'batterij bijna leeg' op het apparaat of de sensor om aan te geven dat de batterijen spoedig moeten worden vervangen.

# Onderhoud & Veiligheid

## Veiligheidsvoorschriften

- Zet het apparaat op een harde, vlakke ondergrond zodat het niet om kan vallen.
- Bescherm het apparaat, de batterijen, de cd's en cassettes tegen vocht, regen, zand of extreem hoge temperaturen zoals bij verwarmingsapparatuur of in felle zon.
- Installeer het apparaat in de buurt van een stopcontact en op een plaats waar u gemakkelijk bij de stekker kunt.
- Apparaat mag niet worden blootgesteld aan spatwater.
- Apparaat mag niet worden blootgesteld aan spatwater.
- Leg niets op het apparaat. Er moet voldoende ventilatieruimte (minimaal 15 cm) zijn bij de ventilatieopeningen om te voorkomen dat het apparaat te warm wordt.
- De ventilatie mag niet worden gehinderd door het afsluiten van de ventilatieopeningen met voorwerpen, zoals kranten, tafelkleden, gordijnen enz.
- Er mogen geen voorwerpen met een open vlam, zoals aangestoken kaarsen op het apparaat worden geplaatst.
- Geen voorwerpen met vloeistoffen, zoals vazen, mogen op het apparaat worden geplaatst.
- De mechanische delen van het apparaat zijn voorzien van zelfsmurende lagers en mogen dus niet gesmeerd of geolied worden.
- U kunt het apparaat schoonmaken met een licht bevochtigde zeemlap. Gebruik geen schoonmaakmiddelen die alcohol, spiritus, ammonia of schuurmiddel bevatten want die kunnen het apparaat beschadigen.

## Wegwerpen van uw afgedankt apparaat

Uw apparaat werd ontworpen met en vervaardigd uit onderdelen en materialen van superieure kwaliteit, die gerecycleerd en opnieuw gebruikt kunnen worden.

Wanneer het symbool van een doorstreepte vuilnisemmer op wielen op een product is bevestigd, betekent dit dat het product conform is de Europese Richtlijn 2002/96/EC

Gelieve u te informeren in verband met het plaatselijke inzamelingsstelsel voor elektrische en elektronische apparaten.

Gelieve u te houden aan de plaatselijke reglementering en apparaten niet met het gewone huisvuil mee te geven. Door afgedankte apparaten op een correcte manier weg te werpen helpt u mogelijke negatieve gevolgen voor het milieu en de gezondheid te voorkomen.



## Met het oog op het milieu.

Wij hebben alle overbodig verpakkingsmateriaal weggelaten en ervoor gezorgd dat de verpakking gemakkelijk in drie materialen te scheiden is: karton (doos), polystyreen-schuim (buffer) en plastic (zakken, beschermfolie).

**Uw apparaat bestaat uit materialen die door een gespecialiseerd bedrijf gerecycleerd kunnen worden. Informeer waar u verpakkingsmateriaal, lege batterijen en oude apparatuur kunt inleveren.**

# VERHELPEN VAN STORINGEN

---

*Als zich een probleem voordoet, controleer dan eerst de punten op de onderstaande lijst voor u het apparaat ter reparatie aanbiedt. Kunt u het probleem niet oplossen aan de hand van deze aanwijzingen, raadpleeg dan uw leverancier of serviceorganisatie.*

**WAARSCHUWING:** *Maak het apparaat niet open want dan loopt u het risico een elektrische schok te krijgen. Probeer in geen geval zelf het apparaat te repareren want dan vervalt de garantie.*

## Geen geluid

---

- Het volume staat te zacht
- Zet het volume harder

## Geen schermverlichting / scherm defect / radio en alarm functioneren niet

---

- Electrostatische ontlading
- Druk met een balpen in het **RESET**-gaatje aan de onderkant van het toestel.

## Af en toe gekraak bij FM-ontvangst

---

- Zwak signaal
- De draadantenne geheel uittrekken en in de juiste richting leggen.

## De wekker gaat niet af

---

- De wektijd is niet ingesteld
- Zie **Instellen van de wekkertijd**
- De manier van wekken is niet ingesteld
- Zie **Instellen van de manier van wekken**.
- De geluidssterkte is te zacht voor de radio
- De geluidssterkte verhogen

## De met de RCC gevonden tijd is niet de lokale tijd

---

- Als het apparaat opnieuw is ingesteld of als de stroomvoorziening is verbroken/onderbroken, wordt de Centraal-Europese tijd als RCC-tijd ingesteld.
- Pas de tijd aan de lokale tijd aan. Zie "**Handmatige instelling**".

### Opmerking:

Nadat de tijd is aangepast aan uw lokale tijd, zal deze regelmatig met behulp van de RCC worden bijgewerkt.

## Het apparaat kan de buitentemperatuur niet lezen of bijwerken via de sensor

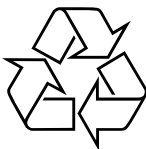
---

- Geen signaal of zwak signaal.
- Stel zowel het apparaat als de sensor opnieuw in. Of verbeter de sensorontvangst. Zie "**De buitentemperatuur meten met de sensor**".

## LET OP

- **Hoogspanning Niet openen. U loopt anders het risico een elektrische schok te krijgen. Dit apparaat bevat alleen onderhoudsvrije onderdelen.**
- **Breng geen wijzigingen aan het apparaat aan om blootstelling aan straling te voorkomen.**

**Meet Philips at the Internet**  
**<http://www.philips.com>**



AJ260



Printed in China

AJ260\_12\_UM\_V2.0\_1014.4