

PHILIPS

Soundbar

5000 系列

TAB5706



使用者手冊

請於以下網址註冊您的產品並獲得支援：
www.philips.com/support

目錄

1 重要資訊	3		
協助與支援	3		
安全	3		
維護產品	3		
低功率警語	4		
2 您的聲霸	5		
包裝盒內物品	5		
主機	5		
接口	6		
遙控器	6		
準備遙控器	7		
放置	8		
掛牆安裝	8		
3 連接	10		
連接至 HDMI 插口	10		
連線至光纖插口	10		
連接至 AUX 插口	10		
連接電源	11		
4 使用聲霸	12		
開啟和關閉	12		
選擇來源	12		
選擇等化器 (EQ) 效果	12		
調節音量	13		
原廠重設	13		
藍牙操作	13		
		USB 操作	14
		AUX / OPTICAL / HDMI ARC 操作	14
		5 產品規格	15
		6 疑難排解	16
		商標:	17

1 重要資訊

請在使用本產品之前閱讀並理解所有說明。因未遵守說明而造成的損壞不在保修範圍內。

協助與支援

有關產品使用說明及疑問，請訪問 www.philips.com/support：

- 下載用戶手冊和快速入門指南
- 觀看視訊教程（僅限於特定的型號）
- 查找常見問題 (FAQ) 的答案
- 通過電子郵件向我們發送問題

請按照網站上的說明選擇您的語言，然後輸入您的產品型號。或者，您可以聯繫所在國家/地區的客戶服務。聯繫之前，請記下產品的型號和序列號。您可在產品的背面或底部找到此訊息。

安全

小心觸電或發生火災！

- 在建立或更改任何連接之前，請確保所有設備均已與電源插座斷開連接。
- 切勿讓本產品及附件與雨或水接觸。切勿將液體容器（如花瓶）置於產品旁邊。如果有液體濺到本產品表面或內部，請立即斷開其電源。請與客戶服務聯繫，對產品進行檢查後再使用。
- 切勿將本產品和附件放置在靠近明火或其它熱源的地方，包括陽光直射處。
- 切勿將物體插入本產品的通風槽或其它開口。
- 將電源插頭或設備耦合器用作斷電設備時，該斷電設備應可以隨時使用。
- 電池（安裝的電池組或電池）不得暴露在陽光、火焰等過熱的環境中。
- 在雷電天氣之前，應斷開本產品的電源。
- 斷開電源線時，應始終握住插頭，而不能拉電纜。

小心短路或起火！

- 在將本產品連接到電源插座上之前，請確保電源電壓與產品背面或底部印刷的電壓值相匹配。如果電壓不同，切勿將產品連接到電源插座上。

小心受傷或損壞本產品！

- 切勿將本產品或任何物體放在電源線或其它電子設備上面。

- 如果在低於 5° C 的溫度下運送本產品，請先拆開產品的包裝並等待其溫度達到室溫，再將其連接至電源插座。
- 本產品的部件可能由玻璃製造。請小心處理，以免受到傷害或造成損壞。

小心過熱！

- 有關標識和電源功率，請參閱產品背面或底部的型號銘牌。
- 切勿將本產品安裝在封閉的空間內。務必在產品周圍留出至少 10~15 公分的空間以便通風。確保窗簾或其它物體不會遮擋產品上的通風槽。

小心汙染！

- 請勿混合使用電池（舊電池與新電池或碳電池與鹼性電池等）。
- 電池安裝不正確會有爆炸危險。只能用相同或相當的型號更換。
- 如果電池電量耗盡或遙控器長時間不用，請取下電池。
- 電池含有化學物質，因此應適當地進行處理。

吞嚥電池的危險！

- 切勿吞食電池，否則可能導致化學燒傷危險！如果您不慎吞食電池或者電池以其他方式進入您的體內，請立即就醫。
- 新電池以及使用過的電池均應遠離兒童放置。
- 如果電池倉無法關閉牢固，請停止使用。請務必放在兒童接觸不到的地方並聯繫製造商。
- 本產品的配套遙控器包含一節硬幣電池或鈕扣電池。如果不慎吞食該硬幣電池或鈕扣電池，短短 2 小時內即可造成嚴重的體內燒傷進而導致死亡。



此款 II 類設備具有雙重絕緣，不提供保護接地。

維護產品

只能用微細纖維清潔布清潔本產品。

取出一次性電池

要取出一次性電池，請參閱電池安裝部分。

低功率警語

- 取得審驗證明之低功率射頻器材，非經核准，公司、商號或使用者均不得擅自變更頻率、加大功率或變更原設計之特性及功能。
- 低功率射頻器材之使用不得影響飛航安全及干擾合法通信；經發現有干擾現象時，應立即停用，並改善至無干擾時方得繼續使用。
- 前述合法通信，指依電信管理法規定作業之無線電通信。低功率射頻器材須忍受合法通信或工業、科學及醫療用電波輻射性電機設備之干擾。

設備名稱 Equipment name	家庭影院聲霸		型號 (型式) Type designation (Type)			TAB5706/96
單元 Unit	限用物質及其化學 Restricted substances and its chemical symbols					
	鉛 Lead (Pb)	汞 Mercury (Hg)	鎘 Cadmium (Cd)	六價鉻 Hexavalent chromium (Cr ⁶⁺)	多溴聯苯 Polybrominated biphenyls (PBB)	多溴二苯醚 Polybrominated diphenyl ethers (PBDE)
Housing 外殼	○	○	○	○	○	○
Loudspeakers 喇叭單元	○	○	○	○	○	○
PWBs 電路板	-	○	○	○	○	○
Accessories (Remote control) 配件 (遙控器)	○	○	○	○	○	○
Other cables 其他線材	-	○	○	○	○	○
<p>備考1. “超出0.1 wt %”及“超出0.01 wt %”係指限用物質之百分比含量超出百分比含量基準值。 Note 1: “Exceeding 0.1 wt %” and “exceeding 0.01 wt %” indicate that the percentage content of the restricted substance exceeds the reference percentage value of presence condition.</p> <p>備考2. “○”係指該項限用物質之百分比含量未超出百分比含量基準值。 Note 2: “○” indicates that the percentage content of the restricted substance does exceed the percentage of reference value of presence.</p> <p>備考3. “-”係指該項限用物質為排除項目。 Note 3: The “-” indicates that the restricted substance corresponds to the exemption.</p>						

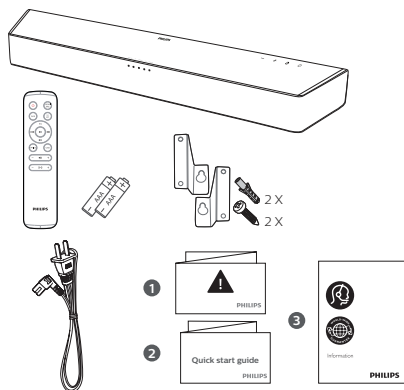
2 您的聲霸

恭喜您選購本產品，歡迎光臨 Philips !如欲充分享用 Philips 提供的支援，請於 www.philips.com/support 註冊您的聲霸。

包裝盒內物品

檢查並識別套件中的物品：

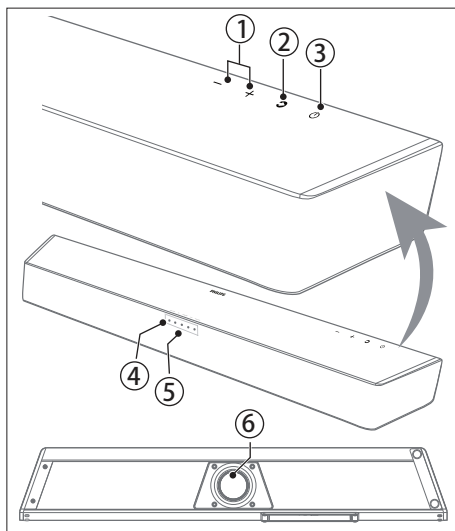
- 聲霸 1個
- 遙控器 1個
- AAA 電池 2個
- 電源線* 1條
- 掛牆套件 1個
(掛牆托架 2個、螺釘 2顆、銷釘 2顆)
- 安全說明書/快速入門指南保修卡 1份



- * 附件和影像可能會因地區而異。
- 本使用者手冊中顯示的圖像、插圖和繪圖僅供參考，實際產品的外觀可能有所不同。

主機

本節概述了主機。



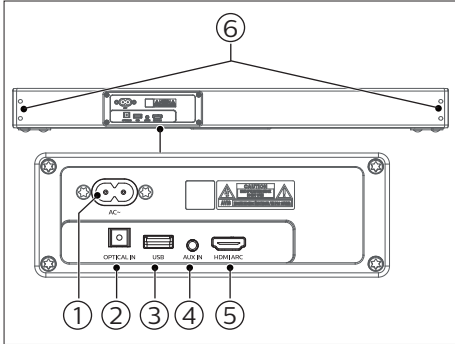
- 1 +/- (音量)
增大或減小音量。
- 2 (來源)
選擇聲霸的輸入來源。
- 3 (待命 - 開)
開啟聲霸或讓其進入待命狀態。
- 4 聲霸的 LED 指示燈
切換播放來源，並且指示燈相應點亮。主機正面的指示燈將顯示目前正在使用的模式。

狀態	LED 狀態
AUX	[AUX/USB] 穩定白色
USB	[AUX/USB] 閃爍白色
待命	[待命] 穩定紅色
藍牙 (藍牙)	
• 已連線	[藍牙] 穩定白色
• 連線	[藍牙] 閃爍白色
OPTICAL (光纖)	[光纖] 穩定白色
HDMI ARC	[HDMI ARC] 穩定白色

- 5 遙控器傳感器
- 6 內建重低音喇叭

接口

本節概述了聲霸上的可用接口。

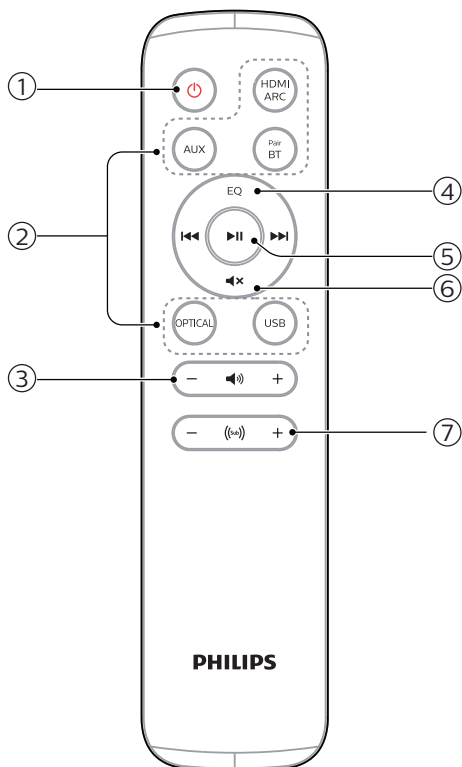


- 1 AC~
連接到電源。
- 2 光纖輸入
連接到電視或數位裝置上的光纖音訊輸出。
- 3 USB
• 來自 USB 儲存裝置的音訊輸入。
- 4 AUX IN (AUX 輸入)
來自 MP3 播放機等裝置的音訊輸入 (3.5mm 端子)。
- 5 HDMI ARC
本連接埠支援 HDMI ARC 功能, 請連線至電視上的 HDMI ARC。
- 6 掛牆托架螺釘

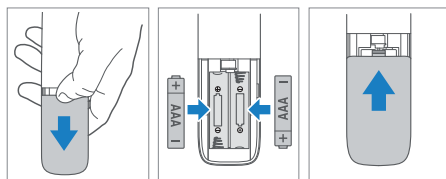
遙控器

本節概述了遙控器。

- 1 (待命 - 開)
開啟聲霸或讓其進入待命狀態。
- 2 來源按鈕
AUX: 切換音訊來源的 AUX 連線 (3.5 mm 端子)。
藍牙/配對: 切換到藍牙模式。
按住該按鈕, 可在藍牙模式下啟用配對功能或斷開現有已配對的藍牙裝置。
HDMI ARC: 將來源切換到 HDMI ARC 連線。
OPTICAL: 將音訊來源切換到光纖連接。
USB: 切換到 USB 模式。
- 3 (音) +/- (聲霸的音量)
增大/減小聲霸的音量。
- 4 等化器
選擇等化器 (EQ) 效果。
- 5 (上一步/下一步)
於 USB / 藍牙模式下跳至上一或下一曲目。
• (播放/暫停)
於 USB / 藍牙模式下開始、暫停或恢復播放。
- 6 (靜音)
靜音或恢復音量。
- 7 (重低音喇叭) +/- (重低音喇叭的音量)
增大/減小內建重低音喇叭的音量。



更換遙控器電池



- 1 按下並滑動後蓋以開啟遙控器的電池盒。
- 2 裝入兩節四號電池（隨附）。確保電池的 (+) 和 (-) 兩端與電池倉表示的 (+) 和 (-) 兩端相符。
- 3 關好電池倉蓋。

電池注意事項

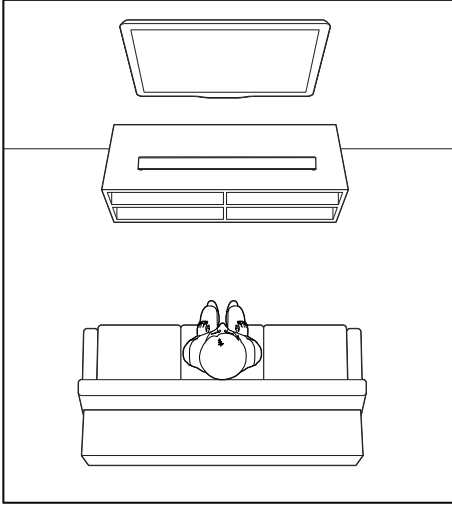
- 確保以正確的正極「 \oplus 」和負極「 \ominus 」極性裝入電池。
- 請使用相同類型的電池。切勿將不同類型的電池同時使用。
- 可充電或不可充電電池均可使用。請參閱其標籤上的注意事項。
- 卸下電池蓋和電池時，請注意您的指甲。
- 請勿丟棄遙控器。
- 請勿讓任何東西影響遙控器。
- 請勿將水或任何液體濺到遙控器上。
- 請勿將遙控器放在潮濕的物體上。
- 請勿將遙控器置於直射的陽光下或過熱的地方。
- 長時間不使用時，請從遙控器上取下電池，否則可能會發生腐蝕或電池洩漏並導致人身傷害和/或財產損失和/或火災。
- 請勿使用任何非指定的電池。
- 請勿將新電池與舊電池混用。
- 除非確認為充電電池，否則切勿給電池充電。

準備遙控器

- 隨附的遙控器允許從遠處操作本機。
- 即使遙控器在 19.7 英尺 (6 公尺) 的有效範圍內操作，若本機和遙控器之間有任何障礙物，亦可能無法操作遙控器。
- 若遙控器在其他產生紅外線的產品附近操作，或者其他使用紅外線的遙控裝置在本機附近使用，則可能無法正常操作。相反，其他產品可能無法正常操作。

放置

為了取得最佳效果，請如下所示放置聲霸。

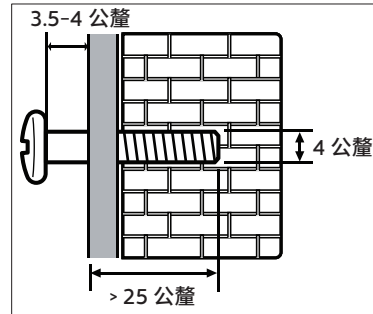


掛牆安裝

附註

- 掛牆安裝不當可能導致事故、傷害或損壞。如有任何疑問，請聯絡您所在國家的客戶關懷部門。
- 在掛牆安裝之前，確保牆壁可以支撐起聲霸的重量。
- 掛牆安裝之前，無需取下聲霸底部的橡膠墊，否則無法將橡膠墊裝回。
- 根據安裝聲霸的牆壁類型，確保使用合適長度和直徑的螺釘。
- 請檢查聲霸背面的 USB 連接埠是否已連接到 USB 裝置。如果發現所連接的 USB 裝置會影響掛牆安裝，則需要使用其他大小合適的 USB 裝置。

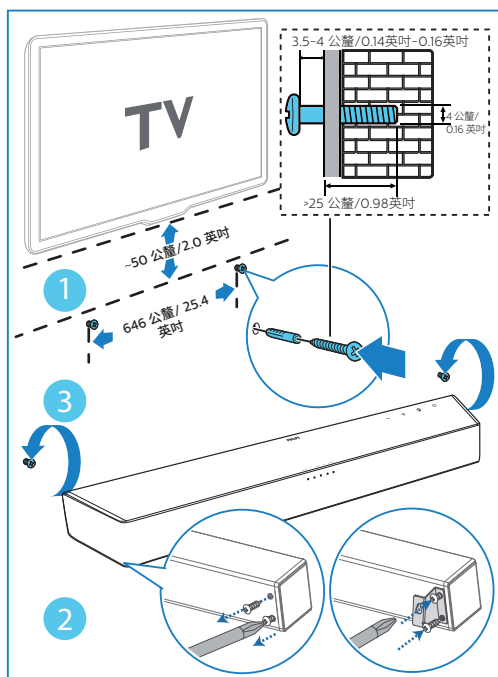
螺釘長度/直徑



建議的掛牆安裝高度

建議您在掛牆安裝聲霸之前先安裝電視。預先安裝電視後，將聲霸掛牆安裝在距電視底部 50 公釐/2.0 英吋的位置。

- 1 在牆上鑽兩個平行的孔(根據牆壁類型,各為直徑 3-8 公釐)。孔之間的距離應為 646 公釐/25.4 英吋。
↳ 將銷釘和螺釘固定在孔中。
- 2 從主機上取下螺釘(4 顆)。
↳ 使用從主機上取下的螺釘,將掛牆托架(2 個)安裝到主機上。
- 3 將聲霸懸掛在緊固螺釘上。



3 連接

本節幫助您將聲霸連接至電視和其他裝置，然後進行設定。

欲知聲霸和配件基本連接的資訊，請參閱快速入門指南。

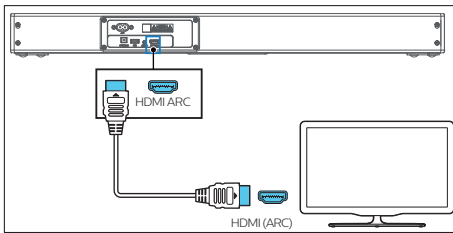
附註

- 欲知標識和電源額定值，請參閱產品背面或底部的銘牌。
- 在進行或變更任何連接之前，請確保所有裝置都與電源插座斷開連接。

連接至 HDMI 插口

ARC (音訊回傳通道)

您的聲霸支援帶音訊回傳通道 (ARC) 的 HDMI。如果您的電視符合 HDMI ARC，可使用單條 HDMI 纜線透過聲霸聽到電視音訊。

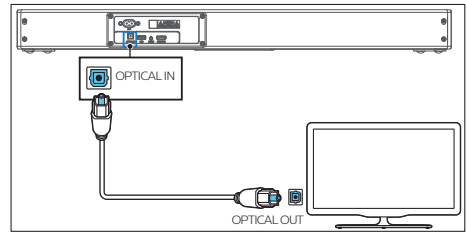


- 1 在電視上，開啟 HDMI-CEC 操作。欲知詳情，請參閱電視使用者手冊。
 - 電視上的 **HDMI ARC** 連接器可能標得有所不同。欲知詳情，請參閱電視使用者手冊。
- 2 使用高速 HDMI 纜線，將聲霸上的 **HDMI ARC** 的連接器連線至電視上的 **HDMI ARC** 連接器。

附註

- 您的電視必須支援 HDMI-CEC 和 ARC 功能。HDMI-CEC 和 ARC 必須設定為 On (開)。
- HDMI-CEC 和 ARC 的設定方法視乎電視而不同。欲知 ARC 功能的詳情，請參閱電視使用者手冊。
- 確保使用可支援 ARC 功能的 HDMI 纜線。

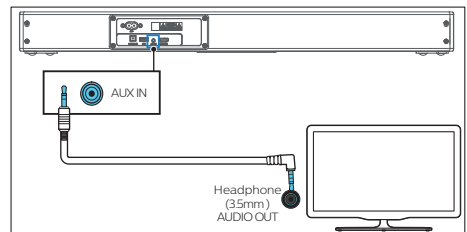
連線至光纖插口

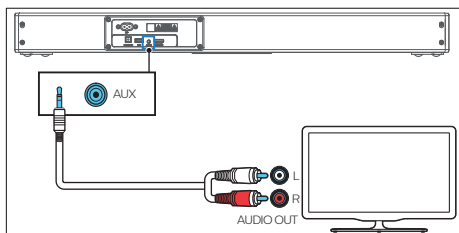


- 1 使用光纖纜線，將聲霸上的**光纖**連接器連接到電視或其他裝置上的**光纖輸出**連接器。
 - 數位光纖接口可能標有 **SPDIF** 或 **SPDIF 輸出**。

連接至 AUX 插口

- a. 使用 **3.5mm 轉 3.5mm 音訊纜線**
 - 使用 3.5mm 轉 3.5mm 音訊纜線 (未隨附)，將電視的耳機插口連線到本機的 **AUX** 插口。





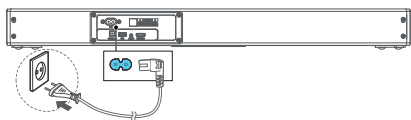
b. 使用 RCA 轉 3.5mm 音訊纜線

- 使用 RCA 轉 3.5mm 音訊纜線 (未隨附)，將電視的音訊輸出插口連接到本機的 AUX 插口。

連接電源

- 在連接交流電源線之前，請確保已完成所有其他連接。
- 存在產品損壞的風險！確保電源電壓與本機背面或底部印製的電壓相符。

- 1 將電源線連接到本機的交流插座，然後插入電源插座



- * 電源線數量和插頭類型因地區而異。

4 使用聲霸

本節將幫助您使用聲霸播放來自所連裝置的音訊。

在開始之前

- 進行快速入門指南和使用者手冊中所述的必要連接。
- 將聲霸切換到其他裝置的正確來源。

開啟和關閉

- 首次將本機連接到電源插座時，本機將處於待命模式。待命指示燈將會點亮。
- 請按遙控器上或主機上的 **⏻** 按鈕，以開啟或關閉主機。
- 如果要完全關閉裝置，請從電源插座上拔下電源插頭。

自動待命

如果電視或外部裝置斷開連線並關閉，則本機將在大約 15 分鐘後自動進入待命模式。

- 如欲完全關閉本機，請從電源插座上拔下電源插頭。
- 不使用時，請完全關閉本機以節省能源。

選擇來源

- 1 重複按本機上的 **⊕** 按鈕或按遙控器上的 **AUX**、**OPTICAL**、**HDMI ARC**、**BT/Pair**、**USB** 按鈕，以選擇所需的模式。

↳ 聲霸上的指示燈將顯示目前正在使用的模式。

狀態	LED 狀態
AUX	[AUX/USB] 常亮白色
USB	[AUX/USB] 閃爍白色
Standby	[Standby] 常亮紅色
BT (Bluetooth) <ul style="list-style-type: none">• 已連線• 連線	[BT] 常亮白色 [BT] 閃爍白色
OPTICAL (光纖)	[OPTICAL] 常亮白色
HDMI ARC	[HDMI ARC] 常亮白色

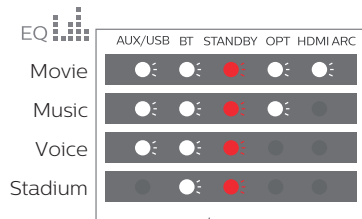
選擇等化器 (EQ) 效果

選擇預定義的聲音模式以適合您的視訊或音樂：

- 1 按遙控器上的 **EQ** 按鈕，以選擇所需的預設等化器效果。

↳ LED 閃爍 3 秒鐘，以根據 EQ 模式定義顯示目前 EQ 模式 (圖)。

- **影片** (5 個 LED 閃爍) : 建立環繞聲聆聽體驗。最適合看電影。
- **音樂** (4 個 LED 閃爍) : 建立雙聲道或多聲道立體聲。最適合聆聽音樂。
- **語音** (3 個 LED 閃爍) : 營造出使人聲聽起來更清晰、更出色的聲音效果。
- **體育場** (2 個 LED 閃爍) : 營造出彷彿在體育場觀看體育比賽的氛圍。

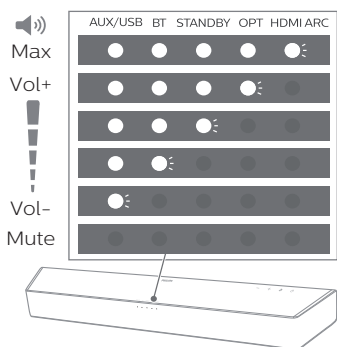


調節音量

調節聲霸和重低音喇叭的音量時，狀態指示燈將增加/減少光量。根據相應的指示燈顯示/閃爍，確定聲霸和重低音喇叭的目前音量。

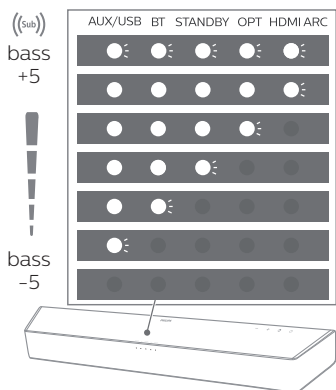
調節聲霸的音量

- 按 **Vol+/- (音量)** 以增大或減小聲霸的音量。
 - 欲使聲音靜音，請按 **Mute (靜音)**。
 - 欲恢復聲音，請再次按 **Mute (靜音)**，或按 **Vol+/Vol- (音量)**。



調節內建重低音喇叭的音量

- 按 **Bass +/- (重低音喇叭)** 以增大或減小內建重低音喇叭的音量。



原廠重設

將裝置重設為預設設定

- 在待命狀態下按住音量鍵 **Vol-** 8 秒鐘，聲霸將進入重設成出廠預設值模式。
 - ↳ 所有 LED 點亮 5 秒鐘，然後聲霸進入待命狀態。
 - ↳ 音量將重設為 10，EQ 模式將重設為 MOVIE，藍牙歷史記錄清單將清除，來源將重設為 ARC。

藍牙操作

透過藍牙，將聲霸與您的藍牙裝置（如 iPad、iPhone、iPod touch、Android 手機或筆記型電腦）連接，然後可透過聲霸聆聽儲存於裝置上的音訊檔案。


您需要什麼

- 一個藍牙裝置，其支援藍牙設定檔 A2DP、AVRCP，藍牙版本為 4.2 + EDR。
- 聲霸與藍牙裝置之間的最大操作範圍約為 10 公尺 (30 英尺)。

- 重複按本機上的 **BT/Pair** 按鈕或按遙控器上的 **BT/Pair** 按鈕，以將聲霸切換到藍牙模式。
 - ↳ 藍牙指示燈將會閃爍。
- 在藍牙裝置上，開啟藍牙，搜尋並選擇 **Philips TAB5706** 以開始連線（如需瞭解藍牙啟用方法，請參閱藍牙裝置的使用者手冊）。
 - ↳ 連線期間，藍牙指示燈將會閃爍。
- 請稍候，直到聽到聲霸的語音提示。
 - ↳ 如果連線成功，藍牙指示燈將穩定亮起。
- 選擇並播放藍牙裝置上的音訊檔案或音樂。
 - 在播放期間，如果有來電，音樂播放將暫停。通話結束後繼續播放。

- 如果藍牙裝置支援 AVRCP 設定檔，可以在遙控器上按 ◀◀ / ▶▶ 跳到某個曲目，或者按 ▶|| 暫停/繼續播放。

5 要結束藍牙，您可以：

- 將本機切換到另一個來源。
- 從您的藍牙裝置停用該功能。或將您的藍牙裝置置於最大作業範圍之外。語音提示後，藍牙裝置將會與本機斷開連線。
- 長按遙控器上的 **藍牙/配對** 按鈕或本機上的  按鈕。

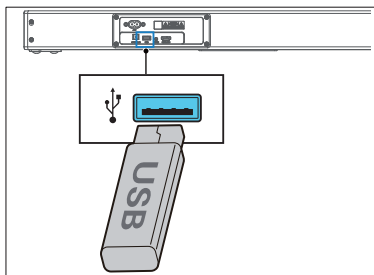
提示

- 音樂串流可能被裝置和聲霸之間的障礙物中斷，例如牆壁、覆蓋裝置的金屬外殼，或者附近以相同頻率操作的其他裝置。
- 如果要將聲霸與其他藍牙裝置連線，請按住遙控器上的 **藍牙/配對** 以斷開目前連線的藍牙裝置。

USB 操作

在 USB 儲存裝置 (如 MP3 播放機和 USB 快閃記憶體等) 上欣賞音訊。

1 插入 USB 裝置。



2 重複按本機上的 按鈕或按遙控器上的 **USB** 按鈕，以選擇 USB 模式。

↳ [AUX/USB] LED 指示燈閃爍白色。

3 播放期間：

按鈕	動作
▶	開始、暫停或恢復播放
◀◀	跳到上一曲目
▶▶	跳到下一曲目

提示

- 本產品可能與某些類型的 USB 儲存裝置不相容。
- 如果使用 USB 延長纜線、USB 集線器或 USB 多功能讀卡器，則可能無法識別 USB 儲存裝置。
- 讀取檔案期間請勿取下 USB 儲存裝置。
- 本機可支援最大 32 GB 記憶體體的 USB 裝置。
- 本機可播放 MP3/WAV/WMA。
- 支援 USB 連接埠：5V === 500mA。

AUX / OPTICAL / HDMI ARC 操作

確保本機已連接到電視或音訊裝置。

1 重複按本機上的 按鈕或按遙控器上的 **AUX**、**OPTICAL**、**HDMI ARC** 按鈕，以選擇所需的模式。

↳ 聲霸上的指示燈將顯示目前正在使用的模式。

狀態	LED 狀態
AUX	[AUX/USB] 穩定白色
OPTICAL (光纖)	[光纖] 穩定白色
HDMI ARC	[HDMI ARC] 穩定白色

2 直接操作音訊裝置的播放功能。

3 按 +/- (音量) 按鈕以將音量調節到所需的水平。

提示

- 在 OPTICAL/HDMI ARC 模式下，若本機沒有發出聲音且狀態指示燈在閃爍，則可能需要電視、DVD 或藍光播放機等來源裝置上啟用 **PCM** 或 **Dolby Digital** 訊號輸出。

5 產品規格

附註

- 規格和設計如有變更，恕不另行通知。

藍牙

- 藍牙設定檔：A2DP, AVRCP
- 藍牙版本：4.2 + EDR
- 頻帶/輸出功率：
2400 MHz ~ 2483.5 MHz / ≤ 5 dBm

放大區段

- 功率輸出(額定)：100 W RMS @10% THD

主機

- 電源：100-240 V ~ 50/60 Hz
- 功耗：30 W
- 待命消耗： < 0.5 W
- USB：5V \Rightarrow 500 mA
- 頻率響應：40 Hz - 20 KHz
- 音訊輸入靈敏度：500 mV
- 喇叭阻抗： $8 \Omega \times 2 + 4 \Omega$
- 尺寸(寬x高x深)：700 x 70 x 120 公釐
- 重量：2.5 kg
- 工作溫度： $0^{\circ}\text{C} - 45^{\circ}\text{C}$

遙控器

- 距離/角度：6 m/30°
- 電池類型：AAA (1.5 V \times 2)

受支援的音訊格式

- HDMI ARC**
Dolby Digital、Dolby Digital Plus、LPCM 2 聲道
- OPTICAL (光纖)**
Dolby Digital、LPCM 2 聲道
- 藍牙**
SBC
- USB**
MP3、WAV、WMA

6 疑難排解



警告

- 觸電危險。切勿拆下產品外殼。

為了保持保固的有效性，請勿嘗試自行維修產品。

如果您在使用本產品時遇到問題，請在請求服務之前檢查以下幾點。如果仍有問題，請造訪 www.philips.com/support 獲取支援。

主機

主機上的按鈕不起作用。

- 斷開電源幾分鐘，然後再次連接。

無電源供應

- 確保交流電源線已正確連接。
- 確保交流電源插座有電源供應。
- 按遙控器或聲霸上的待命按鈕，以開啟聲霸。

聲音

聲霸沒有發出聲音。

- 將音訊纜線從聲霸連接至電視或其他裝置。但是，在以下情況下，您不需要單獨的音訊連接：
 - 聲霸和電視透過 HDMI ARC 連接進行連接，或
 - 裝置連接至聲霸上的 HDMI IN 連接器。
- 在遙控器上，選擇正確的音訊輸入。
- 確保聲霸沒有靜音。

藍牙

裝置無法與聲霸連接。

- 裝置不支援聲霸所需的相容設定檔。
- 您尚未啟用裝置的藍牙功能。如需瞭解啟用該功能的方式，請參閱裝置的使用者手冊。
- 裝置未正確連接。請正確連接裝置。

- 聲霸已與另一個藍牙裝置連接。斷開所連裝置，然後重試。

來自所連藍牙裝置的音訊播放品質差。

- 藍牙接收效果不佳。將裝置移動到靠近聲霸的位置，或者移除裝置和聲霸之間的任何障礙物。

我在我的藍牙裝置上找不到本機的藍牙名稱

- 確保在您的藍牙裝置上啟用了藍牙功能。
- 將本機與您的藍牙裝置重新配對。

遙控器不起作用

- 按下任何播放控制按鈕之前，請先選擇正確的來源。
- 減少遙控器和本機之間的距離。
- 根據指示，使極性 (+/-) 對齊以插入電池。
- 更換電池。
- 將遙控器直接對準本機正面的傳感器。

這是一項 15 分鐘後關機功能，即 ERPII 標準的省電要求之一

- 如果本機的外部輸入訊號電平太低，本機將在 15 分鐘後自動關閉。請增加外部裝置的音量。

商標：



術語 HDMI、HDMI High-Definition Multimedia Interface 和 HDMI 標誌是 HDMI Licensing Administrator, Inc. 的商標或註冊商標。

Dolby Audio

根據 Dolby Laboratories 的授權而製造。Dolby、Dolby Audio 與雙 D 符號是 Dolby Laboratories Licensing Corporation 的商標。

Bluetooth®

Bluetooth® 文字標記和標誌是 Bluetooth SIG, Inc. 的註冊商標。MMD Hong Kong Holding Limited 使用這些標記須遵循授權。其他商標和商品名稱歸其各自擁有者所有。



規格如有變更, 恕不另行通知。

請造訪 www.philips.com/support, 取得最新的更新和文件。

Philips 和 Philips 盾狀徽章是 Koninklijke Philips N.V. 的註冊商標, 並經授權使用。本產品係由 MMD Hong Kong Holding Limited 或其關係企業之一製造並負責銷售。MMD Hong Kong Holding Limited 是本產品相關的保證人。

