

**PHILIPS**

CD 사운드머신

AZ383

AZ387

AZ388

# 사용 설명서



제품을 등록하고 지원을 받으십시오.

[www.philips.com/support](http://www.philips.com/support)



# 목차

---

|   |       |   |
|---|-------|---|
| 1 | 주의 사항 | 2 |
|   | 안전    | 2 |
|   | 주의    | 2 |

---

|   |          |   |
|---|----------|---|
| 2 | CD 음향 기기 | 4 |
|   | 소개       | 4 |
|   | 상자 내용물   | 4 |
|   | 본체 개요    | 4 |

---

|   |       |   |
|---|-------|---|
| 3 | 시작하기  | 6 |
|   | 전원 연결 | 6 |
|   | 켜기    | 7 |
|   | 끄기    | 7 |

---

|   |              |   |
|---|--------------|---|
| 4 | 재생           | 7 |
|   | CD 재생        | 7 |
|   | 외부 장치에서 재생   | 8 |
|   | USB 장치 재생    | 8 |
|   | 테이프 재생       | 9 |
|   | FM 라디오 채널 청취 | 9 |

---

|   |          |    |
|---|----------|----|
| 5 | 재생 옵션    | 10 |
|   | 재생 제어    | 10 |
|   | 트랙 프로그래밍 | 10 |
|   | 사운드 조절   | 10 |

---

|   |       |    |
|---|-------|----|
| 6 | 제품 정보 | 11 |
|   | 사양    | 11 |
|   | 유지관리  | 11 |

---

|   |       |    |
|---|-------|----|
| 7 | 문제 해결 | 13 |
|---|-------|----|

# 1 주의 사항

## 안전

- 이 지침을 읽으십시오.
- 모든 지침을 따르십시오.
- 공기 배출구를 막지 마십시오. 제조업체 지침에 따라 설치하십시오.
- 라디에이터, 난방기, 가스 레인지 또는 열을 발생시키는 기타 장비(증폭기 포함) 등의 화기 근처에 설치하지 마십시오.
- 전원 코드(특히 플러그, 콘센트 및 장비 연결 부위)를 밟거나 누르지 마십시오.
- 제조업체에서 지정한 액세서리만 사용하십시오.
- 낙뢰 시 또는 장기간 사용하지 않는 경우에는 장비의 전원 코드를 뽑으십시오.
- 녹음은 저작권 또는 제 3자의 기타 권한을 침해하지 않는 범위 내에서 허용됩니다.
- 수리는 자격이 부여된 전문 기술자에게만 의뢰하십시오. 전원 코드나 플러그가 손상된 경우, 장치에 액체를 쏟았거나 다른 물체를 떨어뜨린 경우, 장치가 빗물 또는 물기에 닿은 경우, 장치가 제대로 작동하지 않는 경우 또는 장치를 떨어뜨린 경우 등 장비가 손상된 경우에는 수리를 받아야 합니다.
- 배터리 사용 주의 사항 □ 배터리 누액에 의한 부상, 기물 손상 또는 장치 손상을 방지하려면 다음 지침을 따르십시오.
  - 모든 배터리를 장치에 표시되어 있는 대로 + 및 -에 맞게 설치하십시오.
  - 오래된 배터리와 새 배터리, 카본 배터리와 알카라인 배터리 등과 같이 배터리를 섞어 사용하지 마십시오.

- 장치를 오랫동안 사용하지 않을 때는 배터리를 빼 두십시오.
- 배터리(설치된 배터리 팩 또는 배터리)는 햇빛, 불 등의 과도한 열에 노출되어서는 안 됩니다.
- 주의: 배터리를 잘못 넣으면 폭발할 위험이 있습니다. 동일하거나 종류가 같은 배터리로만 교체하십시오.
- 본 장치에 물을 떨어뜨리거나 튀게 하지 마십시오.
- 장비의 손상을 가져올 수 있는 물건(예: 액체가 채워진 물건, 촛불 등)을 장비 위에 올려 두지 마십시오.
- MAINS 플러그나 기기용 커플러를 차단 장치로 사용하는 경우에는 차단 장치를 즉시 작동할 수 있는 상태로 유지하십시오.

## ! 경고

- 장비의 외관을 제거하지 마십시오.
- 다른 전자 제품 위에 장비를 놓지 마십시오.
- 장비 내부의 레이저 빔을 쳐다보지 마십시오.

## ! 주의

- 여기서 설명하는 것과 다른 방식으로 제어, 조정 및 절차를 수행하면 유해 전자파에 노출되거나 장치가 기타 불안정한 방식으로 작동할 수 있습니다.

## 주의

WOOX Innovations에서 명시적으로 승인하지 않은 모든 장비에 대한 변경은 장비를 작동할 수 있는 사용자의 권한을 무효화시킬 수 있습니다.

## 오래된 제품 및 배터리의 폐기

이 제품은 재활용 및 재사용이 가능한 고품질의 자재 및 구성품으로 설계 및 제조되었습니다.

제품을 일반 가정용 쓰레기와 함께 버리지 마십시오. 전자 및 전기 제품과 배터리에 대한 현지 수거 규정에 따르십시오. 본 제품을 올바르게 폐기하면 환경 및 인류의 건강을 유해한 영향으로부터 보호할 수 있습니다.

제품에는 배터리가 포함되어 있으며 일반 가정용 쓰레기와 함께 폐기할 수 없습니다.

배터리 개별 배출에 대한 지역 규정을 확인하십시오. 배터리를 올바르게 폐기하면 환경 및 인류의 건강을 유해한 영향으로부터 보호할 수 있습니다.

지역 내 재활용 센터에 대한 추가 정보는 [www.recycle.philips.com](http://www.recycle.philips.com)을 참조하십시오.

### 환경 정보

불필요한 모든 포장을 생략했습니다. 포장은 제품을 판지(상자), 종이 펄프(완충제) 및 폴리에틸렌(봉투, 보호용 폼 시트)의 세 가지 소재로 쉽게 분리할 수 있도록 제작되었습니다.

시스템은 지정 업체에서 분해할 경우 재활용 및 재사용할 수 있는 재료로 구성되어 있습니다. 포장 재료, 방전 배터리 및 오래된 장비의 폐기와 관련한 지역 규정을 확인하십시오.

이 제품에는 다음 레이블이 있습니다.



클래스 II 장비 기호



이 기호는 제품에 이중 절연 시스템이 있음을 나타냅니다.



컴퓨터 프로그램, 파일, 방송 및 사운드 녹음을 비롯하여 복사가 방지된 자료를 불법으로 복사하는 행위는 저작권 침해로 형사 처벌을 받을 수 있습니다. 이 장치는 이러한 목적으로 사용할 수 없습니다.



USB-IF Logos는 Universal Serial Bus Implementers Forum, inc.의 상표입니다.

### 참고

- 명판은 장치의 아래쪽에 있습니다.

# 2 CD 음향 기기

## 소개

CD 음향 기기를 사용하여 다음을 수행할 수 있습니다.

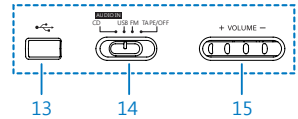
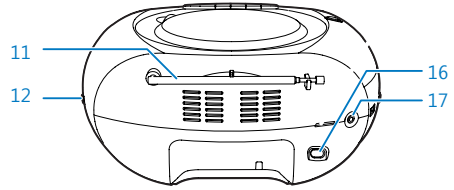
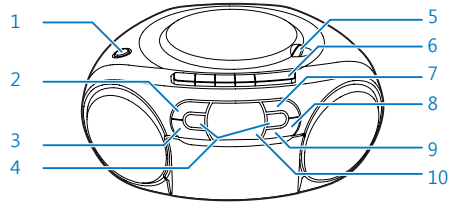
- FM 라디오 청취
- 디스크, 테이프, USB 장치, 및 기타 외부 오디오 장치를 통한 오디오 청취
- 트랙의 재생 순서 프로그래밍

## 상자 내용물

패키지의 내용물을 확인하십시오.

- 본체
- 간략 사용 설명서

## 본체 개요



- 1 DBB
  - 동적 베이스 부스트 켜기/끄기
- 2 ■
  - 재생을 멈춥니다.
- 3 - ALBUM +
  - 이전 또는 다음 앨범으로 건너뛸니다.
- 4 ⏮ / ⏭
  - 이전 또는 다음 트랙으로 건너뛸니다.
  - 트랙을 탐색합니다.
- 5 OPEN•CLOSE
  - 디스크함을 열거나 닫습니다.
- 6 테이프 컨트롤
  - ◀ 테이프 재생을 시작합니다.
  - ⏮ / ⏭ 테이프를 빨리 되감거나 빨리 감습니다.

테이프 재생을 멈추거나 테이프 덮개를 엽니다.

- **||**  
테이프 재생을 중지하거나 녹음을 중지합니다.

7 **▶||**

- 재생을 시작하거나 일시 중지합니다.

8 PROG

- 트랙의 재생 순서를 프로그래밍합니다.

9 MODE

- 재생 모드를 선택합니다.

10 디스플레이 패널

- 현재 상태를 표시합니다.

11 FM 안테나

- FM 수신 상태를 향상시킵니다.

12 + TUNING -

- FM 라디오 채널을 맞춥니다.

13 

- USB 소켓입니다.

14 소스 선택기

- 소스를 선택합니다.

15 + VOLUME -

- 볼륨 조정

16 AC~MAINS

- 전원 공급 장치 소켓

17 AUDIO-IN

- 외부 오디오 장치를 연결합니다.

# 3 시작하기

## ! 주의

- 여기서 설명하는 것과 다른 방식으로 제어, 조정 및 절차를 수행하면 유해 전자파에 노출되거나 장치가 기타 불안정한 방식으로 작동할 수 있습니다.

항상 이 장의 지침을 순서대로 수행해야 합니다.

필립스에 문의할 때는 장비의 모델 및 일련 번호를 제공해야 합니다. 모델 번호와 일련 번호는 장비 아래쪽에 있습니다. 여기에 번호를 적어 두십시오.

모델 번호: \_\_\_\_\_

일련 번호: \_\_\_\_\_

## 전원 연결

본 장치는 AC 전원 또는 배터리로 작동할 수 있습니다.

### 옵션 1: AC 전원

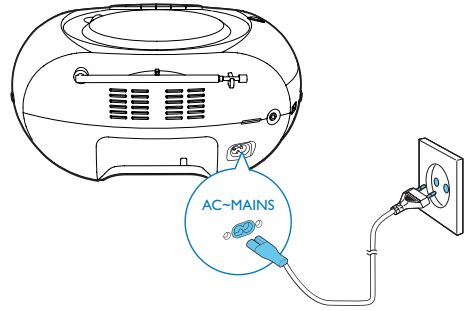
#### ! 경고

- 제품 손상 위험이 있습니다! 전원 공급 장치 전압이 장치 뒷면이나 아래쪽에 나와 있는 전압에 해당하는지 확인하십시오.
- 감전 위험이 있습니다. AC 전원을 뽑을 때는 항상 소켓에서 플러그를 뽑아야 합니다. 코드를 잡아당겨 뽑아서는 안 됩니다.

AC 전원 코드를 벽면 콘센트에 연결합니다.

#### \* 도움말

- 에너지 절약을 위해 사용 후 장치의 전원을 끄십시오.



### 옵션 2: 배터리 전원

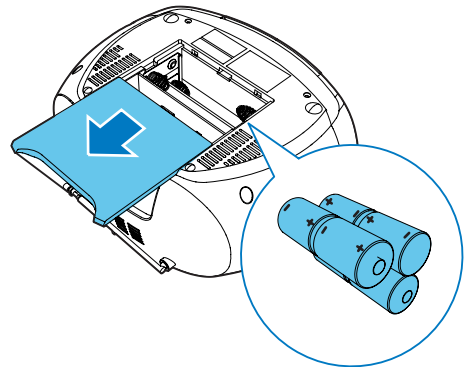
#### ! 주의

- 배터리에는 화학 물질이 포함되어 있으므로 적절히 폐기해야 합니다.

#### ☰ 참고

- 배터리는 액세서리와 함께 제공되지 않습니다.

- 1 배터리함을 엽니다.
- 2 배터리(유형: 1.5V R14/UM2/C CELL) 6개를 표시된 극성(+/-)에 맞게 넣습니다.
- 3 배터리함을 닫습니다.





## 켜기

본체의 소스 선택기를 AUDIO IN/CD/USB/FM/TAPE 로 전환합니다.

- » 소스 선택기가 AUDIO IN/CD 위치에 있으면 CD가 표시됩니다.

대기 모드로 전환

- 15분 이상 오디오 신호가 감지되지 않는 경우 장치가 자동으로 대기 모드로 전환됩니다.
- 대기 모드에서 전환하려면 ▶|| 을 누릅니다.

## 끄기

본체의 소스 선택기를 OFF 로 전환합니다.

# 4 재생

## CD 재생

### 참고

- 저작권 보호 기술로 인코딩된 CD는 재생할 수 없습니다.
- 오디오 입력 케이블이 연결된 경우 CD/USB 재생이 멈추고 오디오 입력 모드로 자동 전환됩니다.

구매한 오디오 CD를 재생할 수 있습니다.

- CD-Recordable(CD-R)
- CD-Rewritable(CD-RW)
- MP3-CD

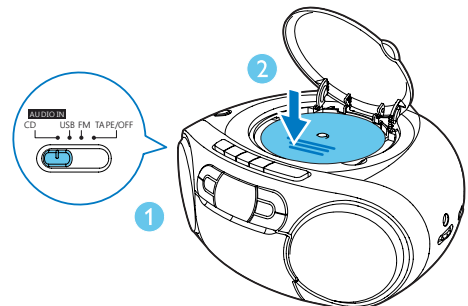
1 소스 선택기를 CD으로 전환합니다.

2 CD 함을 엽니다.

3 인쇄된 면이 위를 향하도록 하여 CD를 넣은 다음 CD 덮개를 잘 닫습니다.

- » 총 트랙 수가 표시됩니다.
- » CD 음향 기기가 자동으로 재생됩니다.

- ◀◀ / ▶▶ 을 눌러트랙을 선택합니다.
- CD 재생을 일시 중지하려면 ▶|| 을 누릅니다.
  - » [▶]이 깜박입니다.
- CD 재생을 계속하려면 ▶|| 을 다시 누릅니다.
- CD 재생을 중지하려면 ■ 을 누릅니다.

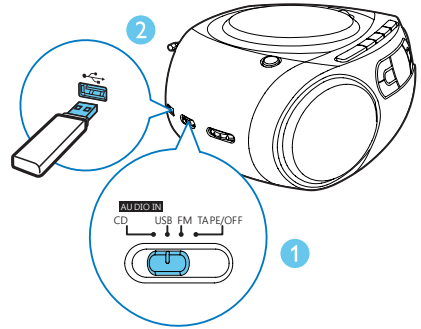


## 외부 장치에서 재생

이 장치를 통해 외부 오디오 장치의 콘텐츠를 청취할 수도 있습니다.

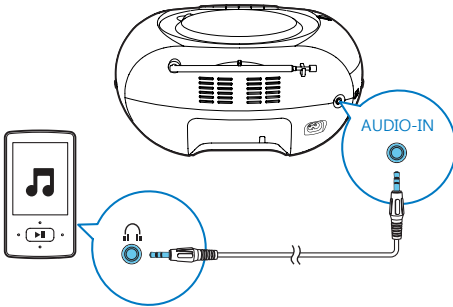
- 1 오디오 케이블(3.5mm, 별매)을 다음에 연결합니다.
  - 장치의 AUDIO-IN 소켓
  - 외부 장치의 헤드폰 소켓
  - » 디스플레이에 "Au"가 표시됩니다.
- 2 외부 장치를 재생합니다(장치의 사용자 설명서 참조).

↳ 장치에서 재생이 시작됩니다.  
그렇지 않으면 ▶||를 누릅니다.



### 참고

- AUDIO-IN 소켓은 헤드폰용이 아닙니다.
- 장치에서 외부 장치를 재생하는 경우 디스플레이 패널이 꺼집니다.
- CD 또는 USB 모드에서 재생되는 경우 장치는 자동으로 오디오 연결 모드로 전환됩니다.



## USB 장치 재생

### 참고

- USB 장치에 재생 가능한 오디오 콘텐츠가 들어 있는지 확인합니다.

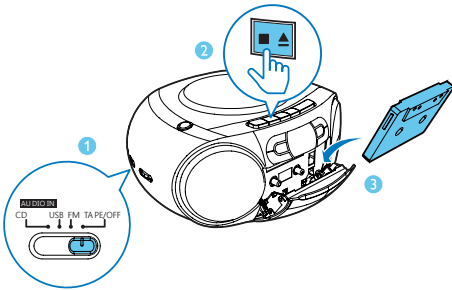
- 1 소스 선택기를 USB 로 전환합니다.
- 2 USB 장치를 USB 소켓에 넣습니다.

## 테이프 재생

- 1 소스 선택기를 TAPE 으로 합니다.
- 2 본체의 ■▲을 눌러 테이프 덮개를 엽니다.
- 3 테이프의 열린 면이 위를 향하고 테이프의 릴이 오른쪽에 감긴 상태로 해서 넣습니다.
- 4 본체의 ◀을 눌러 재생을 시작합니다.
  - 재생을 일시 중지하거나 다시 시작하려면 본체의 ||을 누릅니다.
  - 되감기 또는 빨리 감기를 하려면 본체의 ◀◀ / ▶▶을 누릅니다.
  - 재생을 중지하려면 ■▲을 누릅니다.

### 참고

- 재생 모드에서 재생이 끝나면 카세트가 자동으로 중지됩니다.

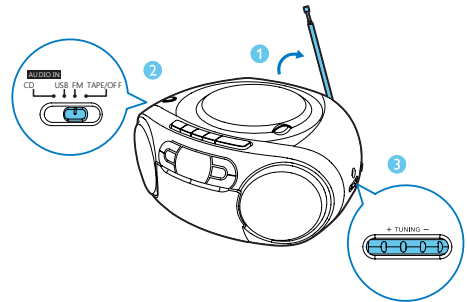


## FM 라디오 채널 청취

### 참고

- 수신율을 최적화하려면 FM 안테나를 완전히 연장하고 위치를 조정하십시오.





- 1 소스 선택기를 FM으로 전환합니다.
- 2 채널을 선택하려면 TUNING 을 돌립니다.
- 3 2단계를 반복하여 다른 채널에도 맞춥니다.





# 5 재생 옵션

## 재생 제어

CD 모드에서 다음 동작을 통해 재생을 제어할 수 있습니다.

|           |   |
|-----------|---|
| ⏮ / ⏭     | 이전 트랙 또는 다음 트랙으로 건너뛰거나 재생 중에 검색합니다.   |
| ▶▶        | 재생을 시작하거나 일시 중지합니다.   |
| ■         | 재생을 중지하거나 프로그램을 지웁니다.   |
| PROG      | 트랙의 재생 순서를 프로그래밍합니다.  |
| +VOLUME-  | 볼륨을 조절합니다.  |
| - ALBUM + | 이전 또는 다음 앨범으로 건너뜁니다.  |
| MODE      | 재생 모드를 선택합니다.<br>[  ]: 현재 트랙을 반복 재생합니다.<br>[  ]: 모든 트랙을 반복 재생합니다.<br>[   ]: 모든 트랙을 무작위로 반복합니다.<br>일반 재생으로 돌아가려면 반복 아이콘이 사라질 때까지 MODE 를 여러 번 누릅니다. |

### 도움말

- 프로그래밍된 트랙을 재생하는 경우에만 [  ] 및 [  ]을 선택할 수 있습니다.

## 트랙 프로그래밍

CD/USB 모드에서는 최대 20 트랙까지 프로그래밍할 수 있습니다.

- 1 ■ 을 눌러 재생을 중지합니다.
- 2 PROG 를 눌러 프로그래밍 모드를 활성화합니다.  
» [PROG] (프로그램)이 깜박이기 시작합니다.
- 3 ⏮ / ⏭ 을 눌러 트랙 번호를 선택한 다음 PROG 를 눌러 확인합니다.
- 4 3단계를 반복하여 더 많은 트랙을 프로그래밍합니다.
- 5 ▶▶ 을 눌러 프로그램된 트랙을 재생합니다.  
» 재생 중에 [PROG] (프로그램)이 표시됩니다.
  - 프로그램을 지우려면 ■ 을 두 번 누릅니다.
  - 재생이 중지되었을 때 ⏮ / ⏭ 을 눌러 프로그램을 검토합니다.

## 사운드 조절

재생 중 볼륨을 조절하거나 음향 효과를 선택할 수 있습니다.

| 키        | 기능             |
|----------|----------------|
| +VOLUME- | 볼륨을 높이거나 낮춥니다. |

# 6 제품 정보

## 참고

- 제품 정보는 예고 없이 변경될 수 있습니다.

## 사양

### 앰프

|           |                     |
|-----------|---------------------|
| 최대 출력 전원  | 2 x 1W              |
| 주파수 응답    | 125 - 16000Hz, -3dB |
| 신호 대 소음비  | >55dBA              |
| 전체 고조파 왜곡 | <1%                 |
| 오디오 입력    | 650mV RMS           |

### 디스크

|           |                            |
|-----------|----------------------------|
| 레이저 유형    | 반도체                        |
| 디스크 직경    | 12cm/8cm                   |
| 지원되는 디스크  | CD-DA, CD-R, CD-RW, CD-MP3 |
| 오디오 DAC   | 24비트/44.1kHz               |
| 전체 고조파 왜곡 | <1%                        |
| 주파수 응답    | 125 - 16000Hz, -3dB        |
| S/N 비율    | >55dBA                     |

### 튜너

|           |               |
|-----------|---------------|
| 튜닝 범위     | 87.5 - 108MHz |
| 튜닝 눈금     | 50KHz         |
| 전체 고조파 왜곡 | <3%           |
| 신호 대 소음비  | >50dBA        |

## 테이프 데크

|                  |                   |
|------------------|-------------------|
| 주파수 응답           | 125 - 8000Hz(8dB) |
| - 일반 테이프(유형 I)   |                   |
| 신호 대 소음비         | 35dBA             |
| - 일반 테이프(유형 I)   |                   |
| 재생음의 왜곡 및 불규칙 진동 | ≤ 0.4%DIN         |

## 일반

|                 |                                      |
|-----------------|--------------------------------------|
| 전원 공급 장치        | 220 -240 V~, 50/60Hz                 |
| - AC 전원         |                                      |
| - 배터리           | ≡ 9V, 6 x 1.5V<br>유형: R14/UM2/C CELL |
| 작동 전력 소비량       | 10W                                  |
| 대기 전력 소비량       | <0.5W                                |
| 규격              | 300 x 134 x 240mm                    |
| - 본체(W x H x D) |                                      |
| 중량(본체)          | 1.5kg                                |

## 유지관리

### 캐비닛 청소

- 부드러운 천에 순한 세제를 약간 묻혀 사용합니다. 알콜, 암모니아 또는 연마제가 포함된 세제를 사용하지 마십시오.

### 디스크 청소

- 더러워진 디스크는 클리닝 천으로 가운데에서부터 바깥쪽으로 닦아 청소하십시오.



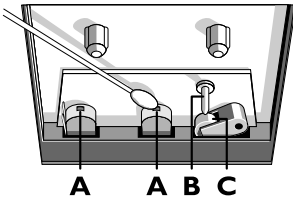
- 벤젠, 희석제, 시판 중인 클리너 또는 아날로그 레코드용 정전기 방지 스프레이와 같은 용매는 사용하지 마십시오.

#### 디스크 렌즈 청소

- 장비를 오랫동안 사용하면 디스크 렌즈에 먼지가 쌓일 수 있습니다. 좋은 재생 품질을 유지하려면 Philips CD 렌즈 클리너 또는 시판 중인 클리너로 디스크 렌즈를 청소하십시오. 사용 시에는 클리너와 함께 제공되는 지침을 따르십시오.

#### 헤드 및 테이프 진행 통로 청소

- 녹음 및 재생 품질을 유지하려면 테이프 사용 시간을 기준으로 50 시간마다 헤드 A, 캡스톤 B 및 가압 롤러 C를 청소하십시오.
- 면봉에 세척 용액 또는 알코올을 약간 묻혀 사용하십시오.



- 클리닝 테이프를 재생하여 헤드를 청소할 수도 있습니다.

#### 헤드 자기 소거

- 필립스 대리점에서 구입할 수 있는 자기 소거용 테이프를 사용하십시오.

# 7 문제 해결

## 경고

- 장치의 외관을 제거하지 마십시오.

보증의 효력을 유지하려면 시스템을 직접 수리해서는 안 됩니다.

이 장치 사용 시 문제가 발생하면 서비스를 요청하기 전에 다음과 같은 항목을 확인해 보십시오. 그래도 문제가 해결되지 않으면 필립스 웹 페이지([www.philips.com/support](http://www.philips.com/support))를 확인해 보십시오. 필립스에 서비스를 요청할 때는 장치를 가까이 두고 모델 번호 및 일련 번호를 확인할 수 있어야 합니다.

전원이 켜지지 않는 경우

- 전원 코드가 제대로 연결되어 있는지 확인하십시오.
- AC 콘센트에 전원이 들어 오는지 확인하십시오.
- 배터리가 올바르게 장착되었는지 확인하십시오.

사운드가 전혀 또는 제대로 들리지 않는 경우

- 볼륨을 조정하십시오.

장비가 응답하지 않음

- AC 전원 플러그를 뽑은 후 다시 꽂아 시스템의 전원을 다시 켜 보십시오.
- 이 장치는 절전 기능으로 인해 트랙 재생이 끝난 후 장치를 작동시키지 않으면 15분 후에 자동으로 꺼집니다.

카세트 음질이 좋지 않음

- 카세트 홀더의 헤드가 깨끗한지 확인합니다.
- NORMAL(IECI) 카세트 테이프가 녹음용으로 사용되었는지 확인합니다.

카세트가 녹음용으로 작동되지 않음

- 카세트 탭이 손상되지 않았는지 확인합니다.

디스크가 검색되지 않는 경우

- 디스크를 넣으십시오.
- 디스크를 거꾸로 넣지 않았는지 확인하십시오.
- 렌스에 응결된 습기가 제거될 때까지 기다리십시오.
- 디스크를 교체하거나 청소하십시오.
- 완성된 CD 또는 형식이 올바른 디스크를 사용하십시오.

라디오 수신 상태가 매우 나쁜 경우

- 장치를 TV나 VCR에서 멀리 떨어진 곳에 배치하십시오.
- FM 안테나를 끝까지 연장하십시오.



Specifications are subject to change without notice  
2019 © MMD Hong Kong Holding Limited All rights reserved.  
Philips and the Philips' Shield Emblem are registered  
trademarks of Koninklijke Philips N.V. and are used by MMD Hong  
Kong Holding Limited under license from Koninklijke Philips N.V.

