

Siempre a su disposición para ayudarle

Para registrar su producto y obtener información de contacto y asistencia, visite www.philips.com/support

BT6000C



Manual del usuario

PHILIPS

Contenido

1	Importante	2
----------	-------------------	----------

2	Su altavoz Bluetooth	3
	Introducción	3
	Contenido de la caja	3
	Descripción general del altavoz	4

3	Introducción	5
	Fuente de alimentación	5
	Encendido/apagado	5
	Ajuste del volumen	6
	Uso de la funda	6

4	Uso de dispositivos Bluetooth	7
	Conexión de un dispositivo	7
	Reproducción desde un dispositivo Bluetooth	8
	Control de las llamadas telefónicas	8
	Desconexión de un dispositivo	8
	Cómo volver a conectar un dispositivo	8

5	Cómo escuchar un dispositivo externo	9
----------	---	----------

6	Información del producto	10
	Especificaciones	10

7	Solución de problemas	11
	Información general	11
	Acerca del dispositivo Bluetooth	11

8	Aviso	12
	Conservación del medioambiente	12
	Aviso sobre marcas comerciales	12

1 Importante



Advertencia

- Nunca retire la carcasa del altavoz.
 - No coloque nunca el altavoz sobre otro equipo eléctrico.
 - No exponga el altavoz a la luz solar directa, al calor o a las llamas.
-
- Asegúrese de que hay espacio suficiente alrededor del altavoz para que se ventile.
 - Después de usarlo en entornos húmedos, limpie el producto inmediatamente con un paño suave y seco.
 - No exponga la batería integrada a altas temperatura, como las que emiten la luz solar, el fuego o similares.

2 Su altavoz Bluetooth

Le felicitamos por su compra y le damos la bienvenida a Philips. Para aprovechar al máximo la asistencia que ofrece Philips, registre el producto en www.Philips.com/welcome.

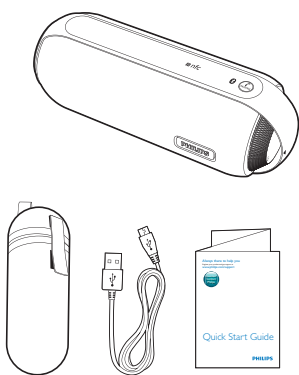
Introducción

Este altavoz ha pasado la prueba de salpicaduras (IPX4) y puede utilizarse cerca del agua.

Con este altavoz, puede disfrutar del audio de sus dispositivos con Bluetooth o de otros dispositivos externos.

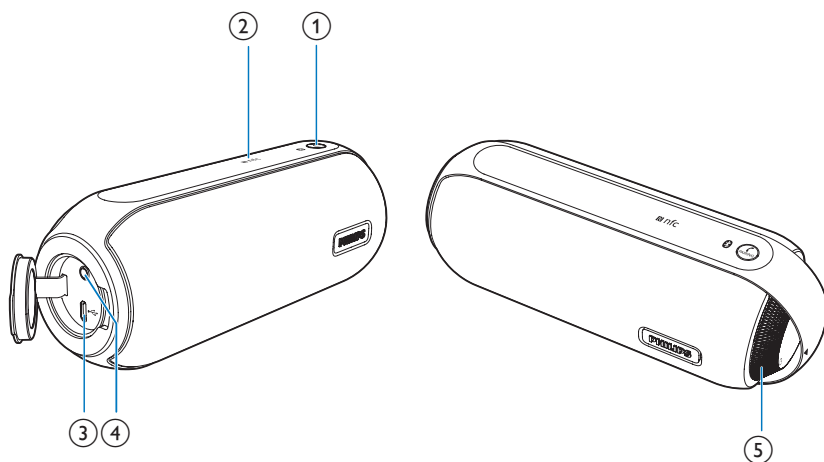
Contenido de la caja

Compruebe e identifique el contenido del paquete:



- Altavoz
- Cable USB para carga
- Funda para transporte
- Guía de inicio rápido

Descripción general del altavoz



① PAIRING

- Acceda al modo de emparejamiento mediante Bluetooth.
- Desconecte la conexión Bluetooth.
- Responde o rechaza una llamada entrante.
- Finaliza la llamada telefónica actual.
- Transfiere la llamada al teléfono móvil.

② NFC

- Conecte un dispositivo compatible con NFC a través de Bluetooth.

③

- Cargue la batería integrada.

④ AUDIO IN

- Conecta un dispositivo de audio externo.

⑤ Control de volumen ()

- Ajustar el volumen.
- Enciende o apaga el altavoz.

3 Introducción

Siga siempre las instrucciones de este capítulo en orden.


Fuente de alimentación

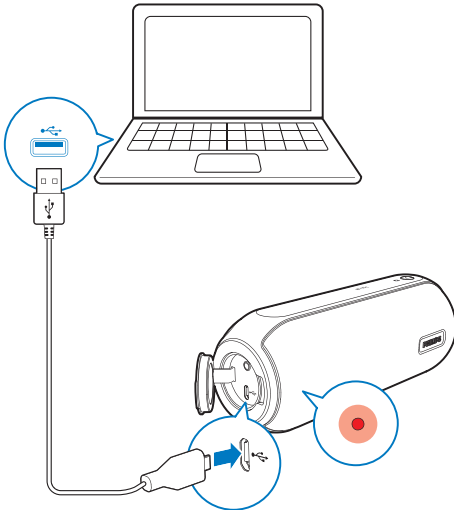
Se puede utilizar alimentación de CA o pilas como fuente de alimentación de este producto.

Nota

- La batería recargable tiene un número limitado de ciclos de carga. La duración de la batería y el número de cargas varían según el uso y los ajustes.
- La batería tarda aproximadamente tres horas en cargarse por completo.
- El indicador LED rojo parpadea cuando la batería se está agotando.

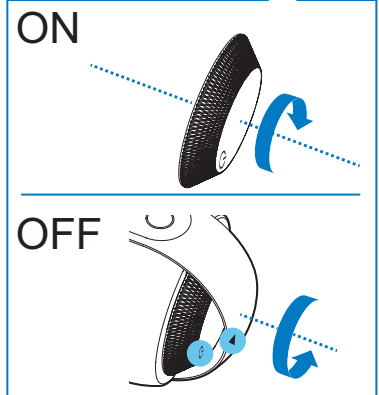
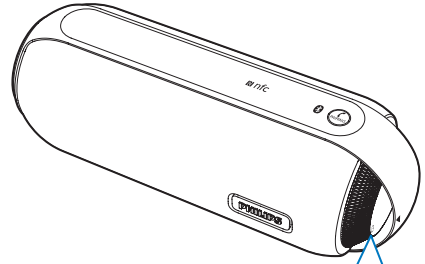
Para recargar la batería integrada:



- Conecte el cable USB entre:
 - la toma  del altavoz y
 - una toma USB del ordenador.



Indicador LED	Estado de la batería
Rojo permanente	Cargando
Desactivado	Totalmente cargada

Encendido/apagado



- Para encender el altavoz o apagarlo, gire el control en el sentido de las agujas del reloj o en sentido contrario al de las agujas del reloj hasta que oiga un clic.
 - ↳ Cuando el altavoz está encendido, el indicador LED azul parpadea.
 - ↳ Cuando el altavoz está apagado, el indicador LED azul se apaga, y los iconos  y  apuntan a la misma dirección.

Nota

- Si el nivel de batería es bajo, el indicador LED rojo parpadea.

Cambio a modo de espera

El altavoz cambia al modo de espera en las siguientes situaciones:

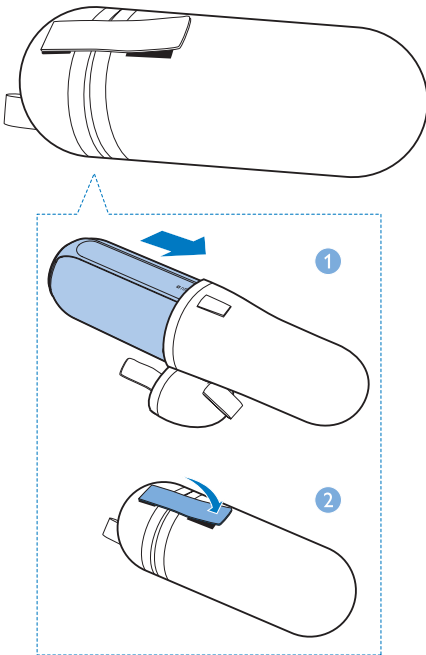
- La conexión con el dispositivo Bluetooth u otro dispositivo se desactiva durante 15 minutos; o
- La reproducción se detiene durante 15 minutos.

Ajuste del volumen

Durante la reproducción, gire el botón para subir o bajar el volumen.

Uso de la funda

La funda permite transportar el altavoz sin problema. Utilice la funda incluida como se muestra en la ilustración.



4 Uso de dispositivos Bluetooth

Con este altavoz, puede escuchar el audio de dispositivos Bluetooth y controlar las llamadas entrantes a través de Bluetooth.

Conexión de un dispositivo

Nota

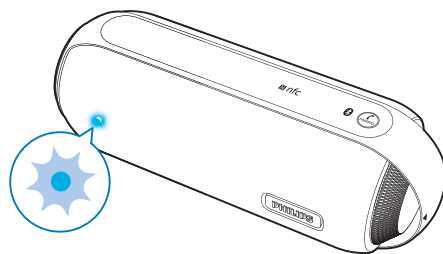
- El altavoz puede memorizar un máximo de cuatro dispositivos emparejados. El quinto dispositivo emparejado sustituirá al primero.
- Asegúrese de que la función Bluetooth está activada en el dispositivo y de que este está ajustado como visible para el resto de dispositivos Bluetooth.
- Cualquier obstáculo que se encuentre entre este altavoz y un dispositivo Bluetooth puede reducir el alcance de funcionamiento.
- Mantenga el sistema alejado de cualquier otro dispositivo electrónico que pueda causar interferencias.
- Asegúrese de que no hay un cable de entrada de audio conectado a la toma **AUDIO IN**.

Opción 1: conecte un dispositivo a través de NFC

La comunicación de campo cercano (NFC) es una tecnología que permite la comunicación inalámbrica de corto alcance entre varios dispositivos compatibles con NFC, como teléfonos móviles y etiquetas IC.

Si su dispositivo Bluetooth es compatible con NFC, puede conectarlo a este altavoz fácilmente.

- 1 Active NFC en su dispositivo Bluetooth (consulte el manual de usuario correspondiente).
- 2 Encienda el altavoz.
↳ El indicador LED azul parpadea.



- 3 Toque la etiqueta NFC en la parte superior del altavoz con la parte NFC del dispositivo Bluetooth.



- 4 Siga las instrucciones en pantalla para completar el emparejamiento y la conexión.
↳ Una vez realizada correctamente la conexión, el altavoz emite dos pitidos y el indicador LED se ilumina en azul de forma permanente.

Opción 2: conecte un dispositivo manualmente

Nota

- El alcance de funcionamiento entre este altavoz y un dispositivo Bluetooth es de unos 10 metros.

- 1 En el dispositivo Bluetooth, active la función Bluetooth y busque los dispositivos Bluetooth que se pueden emparejar (consulte el manual de usuario del dispositivo).
- 2 Encienda el altavoz.
↳ El indicador LED azul parpadea.

- 3 Seleccione **[Philips BT6000]** en el dispositivo que va a emparejar. Si es necesario, introduzca "0000" como contraseña de emparejamiento.
- ↳ Una vez realizada correctamente la conexión, el altavoz emite dos pitidos y el indicador LED se ilumina en azul de forma permanente.
 - Si no encuentra **[Philips BT6000]** en el dispositivo para realizar el emparejamiento, mantenga pulsado **PAIRING** hasta que oiga un pitido e inténtelo de nuevo.

Indicador LED	Descripción
Azul parpadeante	Estableciendo la conexión
Azul parpadeante	Esperando emparejamiento
Azul permanente	Conectado

Reproducción desde un dispositivo Bluetooth

Nota

- Si se recibe una llamada entrante en el teléfono móvil conectado, la reproducción de música se pone en pausa.

Cuando la conexión Bluetooth se realice correctamente, reproduzca audio en el dispositivo Bluetooth.

- ↳ El audio se transmite desde el dispositivo Bluetooth al altavoz.

Control de las llamadas telefónicas

Cuando se realice la conexión Bluetooth, podrá controlar las llamadas entrantes con este altavoz.

Botón	Función
	Púlselo para responder una llamada entrante.
	Manténgalo pulsado durante tres segundos para rechazar una llamada entrante.
	Durante una llamada, púlselo para finalizar la llamada actual.
	Durante una llamada, manténgalo pulsado durante tres segundos para transferir la llamada al dispositivo móvil.

Desconexión de un dispositivo

- Pulse y mantenga pulsado **PAIRING** durante tres segundos cuando no haya ninguna llamada entrante.
- Desactive la función Bluetooth en el dispositivo o
- Mueva el dispositivo fuera del alcance de comunicación.
 - ↳ El altavoz emite dos pitidos y el indicador LED azul parpadea.

Nota

- Antes de conectar otro dispositivo Bluetooth, desconecte el dispositivo actual.

Cómo volver a conectar un dispositivo

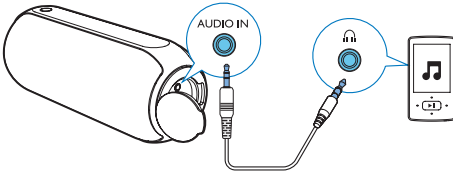
Al encender el altavoz, este volverá a conectarse automáticamente con el último dispositivo con el que se haya conectado. De lo contrario, seleccione **[Philips BT6000]** en el dispositivo con Bluetooth para iniciar la conexión.

5 Cómo escuchar un dispositivo externo

Con este altavoz, también puede escuchar un dispositivo de audio externo, como un reproductor de MP3.

Nota

- Asegúrese de que la reproducción de música a través de Bluetooth se ha detenido.



- 1 Abra la cubierta protectora de la parte izquierda del altavoz.
- 2 Conecte ambos extremos de un cable de entrada de audio (no incluido) con conector de 3,5 mm a
 - la toma **AUDIO IN** del altavoz y
 - la toma para auriculares en el dispositivo externo.
- 3 Inicie la reproducción de audio en el dispositivo externo (consulte su manual del manual de usuario).

6 Información del producto

Nota

- La información del producto puede cambiar sin previo aviso.

Especificaciones

Amplificador

Potencia de salida	2 x 5 W RMS
Respuesta de frecuencia	40 - 20 000 Hz, ±3 dB
Relación señal/ruido	> 65 dBA
Entrada de audio	600 mV (RMS) 22 kohmios

Altavoz

Impedancia del altavoz	8 ohmios
Controlador de altavoz	1,5 pulgadas de rango completo
Sensibilidad	>85 dB/m/W± 2 dB/m/W

Bluetooth

Versión de Bluetooth	V4.0
Perfiles compatibles	HFP, A2DP, AVRCP
Alcance	10 m (espacio libre)

Información general

Batería integrada	Batería de iones de litio (3,7V, 4400 mAh)
Consumo de energía en modo de espera	<1 W
Consumo en modo de espera de bajo consumo	< 0,5 W
Dimensiones: unidad principal (ancho x alto x profundo)	188 x 70 x 71 mm
Peso: unidad principal	0,5 kg

7 Solución de problemas



Advertencia

- No quite nunca la carcasa del dispositivo.

Para que la garantía mantenga su validez, no trate nunca de reparar el sistema usted mismo. Si tiene problemas al usar el dispositivo, compruebe los siguientes puntos antes de llamar al servicio técnico. Si no consigue resolver el problema, vaya a la página Web de Philips (www.philips.com/support). Cuando se ponga en contacto con Philips, asegúrese de que el dispositivo esté cerca y de tener a mano el número de modelo y el número de serie.

Información general

No hay alimentación

- Recargue el altavoz.

No hay sonido

- Ajuste el volumen en este producto.
- Ajuste el volumen en el dispositivo conectado.
- Asegúrese de que el dispositivo Bluetooth está dentro del alcance de funcionamiento efectivo.

El altavoz no responde.

- Vuelva a cargar el altavoz.

El indicador LED se ilumina en rojo de forma permanente y el altavoz no responde al pulsar los botones.

- El altavoz está en modo de demostración. Mantenga pulsado el botón **PAIRING** durante 15 segundos para salir de este modo.

Acerca del dispositivo Bluetooth

La calidad de audio es deficiente después de haber realizado una conexión con un dispositivo Bluetooth.

- La recepción Bluetooth es débil. Acerque el dispositivo al producto o quite los obstáculos que hay entre ambos.

No se encuentra [Philips BT6000] en el dispositivo para realizar el emparejamiento.

- Mantenga pulsado **PAIRING** durante tres segundos y, a continuación, inténtelo de nuevo.

No se puede conectar con el dispositivo.

- La función Bluetooth del dispositivo no está activada. Consulte el manual de usuario del dispositivo para saber cómo activar esta función.
- El producto ya está conectado a otro dispositivo Bluetooth. Desconecte dicho dispositivo e inténtelo de nuevo.

El dispositivo emparejado se conecta y desconecta constantemente.

- La recepción Bluetooth es débil. Acerque el dispositivo al producto o quite los obstáculos que hay entre ambos.
- En el caso de algunos dispositivos, la conexión Bluetooth puede desactivarse automáticamente como función de bajo consumo. Eso no indica un mal funcionamiento del producto.

8 Aviso

Cualquier cambio o modificación que se realice en este dispositivo que no esté aprobada expresamente por Gibson Innovations puede anular la autoridad del usuario para utilizar el equipo.

Este producto está diseñado para ser impermeable en conformidad con IEC 60529 IPX4.

Conservación del medioambiente

Cómo deshacerse del producto antiguo

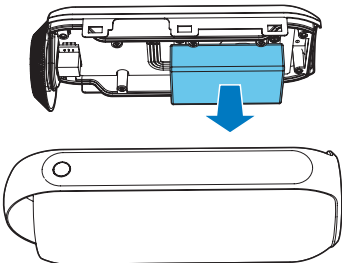


El producto ha sido diseñado y fabricado con materiales y componentes de alta calidad que pueden reciclarse y reutilizarse. Al final de su vida útil, no tire el producto junto con la basura normal del hogar. Lévelo a un punto de recogida oficial para su reciclado. De esta manera, ayudará a conservar el medio ambiente.

Precaución

- La extracción de la batería integrada anula la garantía y puede estropear el producto.

Lleve siempre el producto a un profesional para que éste se encargue de quitar la batería integrada.



Información medioambiental

Se ha suprimido el embalaje innecesario. Hemos intentado que el embalaje sea fácil de separar en tres materiales: cartón (caja), espuma de poliestireno (corcho) y polietileno (bolsas, lámina de espuma protectora).

El sistema se compone de materiales que se pueden reciclar y volver a utilizar si lo desmonta una empresa especializada. Siga la normativa local acerca del desecho de materiales de embalaje, pilas agotadas y equipos antiguos.

Aviso sobre marcas comerciales

Bluetooth

La marca denominativa Bluetooth® y los logotipos son marcas comerciales registradas propiedad de Bluetooth SIG, Inc. Gibson utiliza siempre estas marcas con licencia. Las demás marcas y nombres comerciales son propiedad de sus respectivos propietarios.



La marca N es una marca comercial o marca comercial registrada de NFC Forum, Inc. en los Estados Unidos y otros países.



Specifications are subject to change without notice.

2016 © Gibson Innovations Limited. All rights reserved.

This product has been manufactured by, and is sold under the responsibility of Gibson Innovations Ltd., and Gibson Innovations Ltd. is the warrantor in relation to this product.

Philips and the Philips Shield Emblem are registered trademarks of Koninklijke Philips N.V. and are used under license from Koninklijke Philips N.V.

BT6000C_77_UM_V1.0

