

Register your product and get support at  
[www.philips.com/welcome](http://www.philips.com/welcome)

DCM278



---

TR Kullanım kılavuzu

---

**PHILIPS**



# İçindekiler

<b>1</b>	<b>Önemli</b>	4
	Güvenlik	4
	Bildirim	5
<b>2</b>	<b>Mikro Hi-fi Sisteminiz</b>	7
	Giriş	7
	Kutuda neler var	7
	Ana menü hakkında genel bilgiler	8
	Uzaktan kumanda hakkında genel bilgiler	9
<b>3</b>	<b>Başlarken</b>	11
	Yerleşim	11
	Uzaktan kumandanın hazırlanması	11
	Gücü bağlayın	11
	Radyo istasyonlarının otomatik olarak yüklenmesi	12
	Saati ayarlama	12
	Açma	12
<b>4</b>	<b>Oynatın</b>	13
	Disk oynatma	13
	USB'den oynatma	13
	Oynatma seçenekleri	13
<b>5</b>	<b>iPod/iPhone oynatma</b>	15
	Uyumlu iPod/iPhone	15
	Bir iPod/iPhone oynatıcıyı kullanma	15
	iPod/iPhone cihazını şarj etme	15
<b>6</b>	<b>Radyo dinleyin</b>	16
	Bir radyo istasyonu ayarlama	16
	Radyo istasyonlarını otomatik olarak programlayın	16
	Radyo istasyonlarını manuel olarak programlayın	16
	Önceden ayarlı bir radyo istasyonunu seçme	16
	RDS'li FM istasyonları	16
<b>7</b>	<b>Diğer özellikler</b>	17
	Alarm zamanlayıcısını ayarlama	17
	Uyku zamanlayıcısını ayarlama	17
	Harici bir cihazdan oynatma	17

<b>8</b>	<b>Ses ayarlama</b>	18
	Ses düzeyini ayarlar	18
	Sesi kapatma	18
	Önceden ayarlanmış bir ses efekti seçme	18
	Bas güçlendirme	18
<b>9</b>	<b>Ürün bilgileri</b>	19
	Özellikler	19
	USB oynatılabilirlik bilgileri	19
	Desteklenen MP3 disk formatları	20
	Bakım	20
<b>10</b>	<b>Sorun giderme</b>	21

# 1 Önemli

## Güvenlik

Bu güvenlik sembollerini öğrenin



Bu 'yıldırım' sembolü, ünitenizdeki yalıtılmamış materyallerin elektrik çarpmasına neden olabileceği anlamına gelir. Evinizdeki herkesin güvenliği için, lütfen ürün muhafazalarını çıkarmayın.

'Ünlem işareti', çalışma ve bakım sorunlarını önlemek için ektteki ilgili bilgileri dikkatle okumanız gereken özelliklere dikkat çekerek. UYARI: Yangın veya elektrik çarpması riskini azaltmak için, bu ürün yağmura ya da neme maruz bırakılmamalıdır ve vazolar gibi sıvıyla dolu objeler bu ürünün üzerine yerleştirilmemelidir.

DİKKAT: Elektrik çarpmasını önlemek için fişi prize tam takın. (Polarize fişlerin kullanıldığı bölgeler için: Elektrik çarpmasını önlemek için geniş ucu geniş yuvaya takın.)

- ① Bu talimatları okuyun.
- ② Bu talimatları saklayın.
- ③ Tüm uyarıları dikkate alın.
- ④ Tüm talimatları izleyin.
- ⑤ Bu cihazı suya yakın yerlerde kullanmayın.
- ⑥ Yalnızca kuru bezle temizleyin.
- ⑦ Havalandırma deliklerini kapatmayın. Üreticinin talimatlarına göre kurun.
- ⑧ Radyatör, kalorifer ızgarası, soba gibi ısı kaynaklarının veya ısı üreten diğer cihazların (amplifikatörler dahil) yanına kurmayın.

- ⑨ Güç kablosunun, özellikle fişlerde, prizlerde ve cihazdan çıktıkları yerlerde üzerine basılmasını veya sıkışmasını önleyin.
- ⑩ Yalnızca üretici tarafından belirtilen ek parçalar/aksesuarlar kullanın.
- ⑪ Gökürültülü havalarda veya uzun süre kullanılmadığında cihazın fişini çekin.
- ⑫ Tüm servis işlemleri için yetkili servis personeline başvurun. Güç kaynağı kablosu veya fişinin zarar görmesi, cihaza sıvı dökülmesi veya içine nesne düşmesi, cihazın yağmur veya neme maruz kalması, normal şekilde çalışmaması veya yere düşmesi gibi nedenlerle cihazın zarar görmesi durumunda servis işlemi gerekir.
- ⑬ Pil kullanım UYARISI – Fiziksel yaralanmaya, eşyaların veya ünitenin hasar görmesine neden olabilecek pil sızıntısını engellemek için:
  - Tüm pilleri + ve - ünitenin üzerinde gösterilen yere gelecek şekilde, doğru biçimde takın.
  - Pilleri karıştırmayın (eski ve yeni veya karbon ve alkalin vs.).
  - Ünite uzun süre kullanılmıyacaksa pilleri çıkarın.
- ⑭ Cihaz, sıvı damlamasına veya sıçramasına maruz bırakılmamalıdır.
- ⑮ Tehlike kaynaklarını cihazın üzerine koymayın (örn. sıvı dolu nesnelere, yanak mumlar).
- ⑯ ANA ŞEBEKE fişi veya cihaz bağlantısının bağlantı kesme cihazı olarak kullanıldığı yerlerde, bağlantı kesme cihazı kullanıma hazır bir durumda kalmalıdır.

**Uyarı**

- Bu ürünün muhafazasını kesinlikle çıkarmayın.
- Bu ürünün hiçbir parçasını yağlamayın.
- Bu ürünü hiçbir zaman diğer elektrikli ekipmanların üzerine koymayın.
- Bu ürünü doğrudan gün ışığından, çıplak alevlerden veya ısıdan koruyun.
- Ürünün içindeki lazer ışınına kesinlikle bakmayın.
- Cihazın güç bağlantısını kesmek için güç kablosu, fiş veya adaptöre kolayca erişebileceğinizden emin olun.

**Dikkat**

- Burada belirtilenler haricinde kontrol veya ayarlar kullanılması ya da prosedürler uygulanması, tehlikeli radyasyona maruz kalmaya veya başka tehlikeli işlemlere neden olabilir.

**İşitme güvenliği****Aşırı olmayan ses seviyesinde dinleyin.**

- Kulaklıkları yüksek ses seviyesinde kullanmak işitme kaybına neden olabilir. Bu ürün, bir dakikadan az bir süre maruz kalırsa bile, normal bir insan için işitme kaybına neden olabilecek desibel aralıklarında ses üretebilir. Daha yüksek desibel aralıkları, halihazırda işitme kaybı olan kişilere önerilmektedir.
- Ses aldatıcı olabilir. Zaman içinde, rahat işitme seviyeniz daha yüksek ses seviyelerine uyum sağlar. Bu nedenle, uzun süreli dinlemenin ardından 'normal' gibi gelen ses seviyesi gerçekte yüksek ve işitme duyunuza zararlı olabilir. Buna karşı korunmak için ses seviyesini, işitme duyunuz uyum sağlamadan önce güvenli bir seviyeye ayarlayın ve o seviyede bırakın.

**Güvenli bir ses seviyesi belirlemek için:**

- Ses seviyesi kontrolünüzü düşük şekilde ayarlayın.
- Distorsiyonsuz, rahat ve net bir şekilde duymaya başlayana kadar ses seviyesini yavaş yavaş artırın.

**Makul süreler boyunca dinleyin:**

- Normalde 'güvenli' olan seviyelerde bile sese uzun süre maruz kalmak da işitme kaybına neden olabilir.
- Cihazınızı makul süreler boyunca dinleyin ve zaman zaman dinlemeye ara verin.

**Kulaklıklarınızı kullanırken aşağıdaki hususları göz önünde bulundurun.**

- Makul süreler boyunca, makul ses seviyelerinde dinleyin.
- İşitme duyunuzu uyum sağladıkça ses seviyesini artırmamaya dikkat edin.
- Ses seviyesini, çevrenizi duymayacağınız kadar yükseltmeyin.
- Potansiyel olarak tehlikeli durumlarda dikkatle davranmalı veya dinlemeye geçici olarak ara vermelisiniz. Motorlu bir taşıt kullanırken, bisiklete binerken, kayak kullanırken, vb. kulaklık kullanmayın; bu durum trafik tehlikesi yaratabilir ve birçok bölgede yasaktır.

**Bildirim**

Cihaz üzerinde yapılan, Philips Consumer Lifestyle tarafından açıkça onaylanmayan her türlü değişiklik, kullanıcının bu cihazı çalıştırma yetkisini geçersiz kılar.



Bu ürün, Avrupa Birliği radyo parazitli gereksinimlerine uygundur.



Ürününüz, geri dönüşüme tabi tutulabilen ve yeniden kullanılabilen, yüksek kalitede malzeme ve parçalardan tasarlanmış ve üretilmiştir.



Bir ürüne, çarpı işaretli tekerlekli çöp arabası işaretli etiket yapıştırılması, söz konusu ürünün 2002/96/EC sayılı Avrupa Yönergesi kapsamında olduğu anlamına gelir.

Lütfen, elektrikli ve elektronik ürünlerin toplanması ile ilgili bulunduğunuz yerdeki sistem hakkında bilgi edinin.

Lütfen, yerel kurallara uygun hareket edin ve eskiyen ürünlerinizi, normal evsel atıklarınızla birlikte atmayın. Eskiyen ürününüzün atık işlemlerinin doğru biçimde gerçekleştirilmesi, çevre ve insan sağlığı üzerinde olumsuz etki oluşturulmasını önlemeye yardımcı olur.



Ürününüzde 2006/66/EC sayılı Avrupa Direktifi kapsamında düzenlenen ve normal evsel atıklarla atılmaması gereken piller kullanılmaktadır. Atık işleminin düzgün biçimde gerçekleştirilmesi, çevre ve insan sağlığı üzerinde olumsuz etki oluşturulmasını önlemeye yardımcı olduğundan, lütfen pillerin ayrıca toplanması hakkındaki yerel kurallar hakkında bilgi edinin.

### Çevresel bilgiler

Gereksiz tüm ambalaj malzemeleri çıkarılmıştır. Ambalajı üç malzemeye kolayca ayrılabilir şekilde yapmaya çalıştık: karton (kutu), polistiren köpük (tampon) ve polietilen (torbalar, koruyucu köpük tabakası.)

Sisteminiz, uzman bir firma tarafından parçalanması halinde geri dönüştürülebilir ve kullanılabilir malzemelerden oluşmaktadır. Lütfen ambalaj malzemelerinin, tükenen pillerin ve eski donanımın atılmasında yerel yönetmeliklere uygun hareket edin.



**Be responsible  
Respect copyrights**

Bilgisayar programları, dosyalar, yayınlar ve ses kayıtları da dahil olmak üzere kopyalamaya karşı korumalı malzemenin yetkilendirilmemiş kopyalarının hazırlanması, telif hakkı ihlali anlamına gelebilir ve suç teşkil edebilir. Bu cihaz, bu tür amaçlarla kullanılmamalıdır.



"iPod için üretilmiştir" ve "iPhone için üretilmiştir", bir elektronik cihazın özellikle iPod veya iPhone ile bağlantı kurmak için tasarlandığı ve geliştirici tarafından Apple performans standartlarına uygunluğunun onaylandığı anlamına gelir. Apple, cihazın çalışması veya güvenlik ve yasal standartlar ile uyumluluğundan sorumlu değildir. Bu aksesuarın iPod veya iPhone ile kullanılmasının kablosuz performansını etkileyebileceğini unutmayın.

iPod ve iPhone, Apple Inc.'in ABD'de tescilli olan ticari markalarıdır. tescilli ticari markasıdır.



Windows Media ve Windows logosu, Microsoft Corporation'ın Amerika Birleşik Devletleri ve/veya diğer ülkelerdeki ticari markaları ya da tescilli ticari markalarıdır.

**Bu cihaz aşağıdaki etiketi içerir:**



## 2 Mikro Hi-fi Sisteminiz

Bu ürünü satın aldığınız için tebrikler; Philips'e hoş geldiniz! Philips'in sunduğu destekten tam olarak yararlanmak için, ürününüzü [www.philips.com/welcome](http://www.philips.com/welcome) adresinde kaydettirin.

### Giriş

Bu ünite ile disklerde, USB cihazlarından, iPod oynatıcılardan, iPhone ve diğer harici kaynaklardan müzik dinlemenin keyfini çıkarabilir ya da radyo istasyonlarını dinleyebilirsiniz. Ünite, sesleri zenginleştiren Dijital Ses Kontrolü (DSC) ve Dinamik Bas Artışı (DBB) özellikleri sunmaktadır. Ünite, aşağıdaki ortam formatlarını destekler:

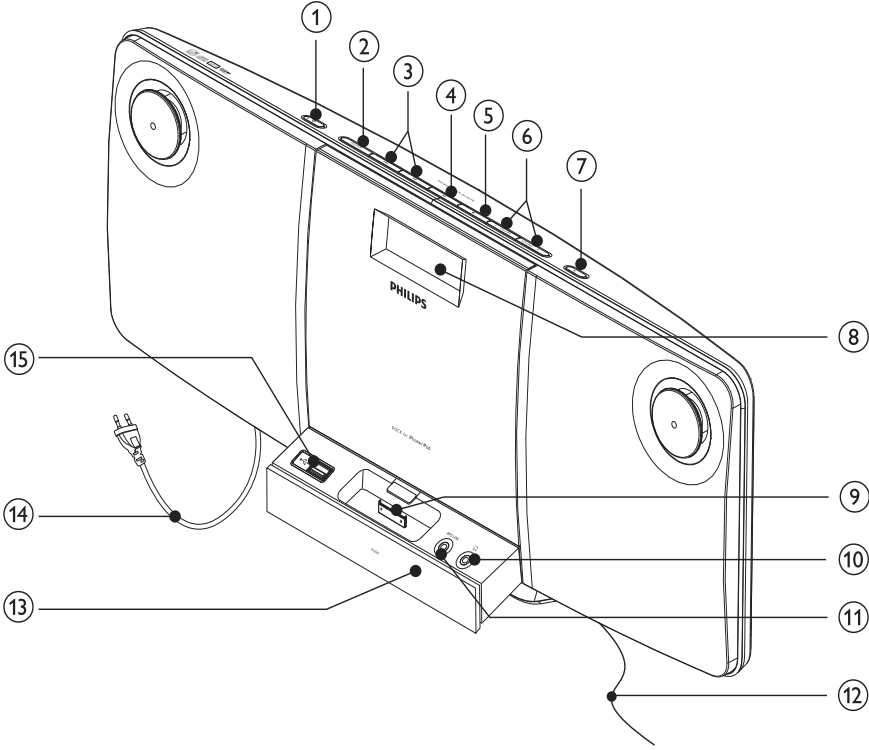


### Kutuda neler var

Ambalaj içeriğini kontrol edin:

- Ana ünite
- Uzaktan kumanda
- 1 x MP3 bağlantı kablosu
- Montaj seti (2 dübel ve 2 vida)
- Hızlı başlangıç kılavuzu
- Kullanım kılavuzu
- Duvara monte etme talimatları

## Ana menü hakkında genel bilgiler



①

- Üniteyi açın veya bekleme moduna geçin ya da Güç Tasarruflu bekleme moduna geçin.

② **SOURCE**

- Kaynak seçer: CD, FM radyo alıcısı, USB, iPod veya MP3 bağlantısı.

③

- Önceki/sonraki parçaya atlar.
- Parça içinde arama yapar.
- Bir radyo istasyonu ayarlayın.
- 12 veya 24 saatlik formatı seçin.

④

- Oynatmayı başlatır veya duraklatır.

⑤

- Oynatmayı durdurur veya program siler.

⑥ **VOLUME + / -**

- Ses düzeyini ayarlayın.

⑦

- Disk bölmesini açar veya kapatır.

⑧ **Gösterge paneli**

- Geçerli durumu gösterir.

⑨ **iPod/iPhone için bağlantı istasyonu**

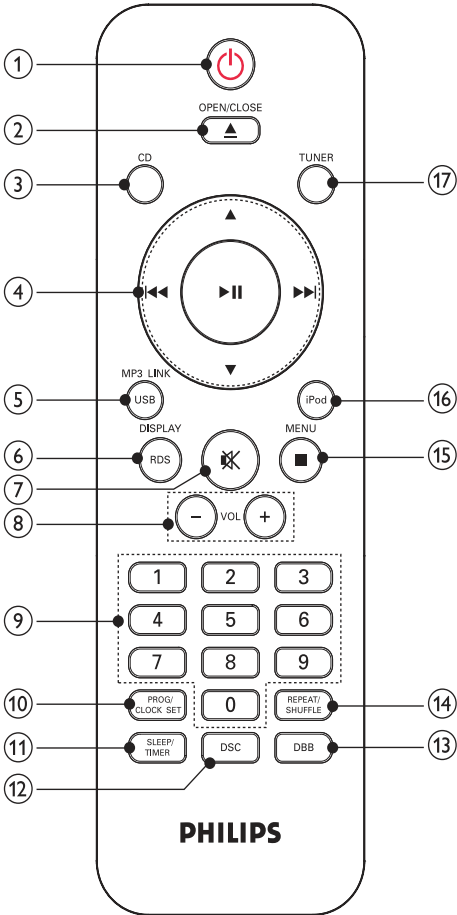
⑩

- Kulaklık jakı.



- ⑪ **MP3 LINK**
  - Harici ses cihazı için ses giriş jaki (3,5 mm).
- ⑫ **FM anteni**
  - FM sinyal alımını iyileştirir.
- ⑬ **Uzaktan kumanda sensörü**
- ⑭ **AC kablosu**
- ⑮ **↔**
  - USB yığın depolama aygıtı için jak.

## Uzaktan kumanda hakkında genel bilgiler



- ① **⏻**
  - Üniteyi açın veya bekleme moduna geçin ya da Güç Tasarruflu bekleme moduna geçin.
- ② **OPEN/CLOSE ▲**
  - Disk bölmesini açar veya kapatır.
- ③ **CD**
  - Disk kaynağı seçer.
- ④ **▲ / ▼**
  - iPod menüsünde gezinir.
  - Önceki/sonraki albüme atlar.
    - ◀▶Önceki/sonraki parçaya atlar.
  - Parça içinde arama yapar.
  - Bir radyo istasyonu ayarlayın.
  - 12 veya 24 saatlik formatı seçin.
    - ▶▶Oynatmayı başlatır veya duraklatır.
- ⑤ **USB/MP3 LINK**
  - USB cihazı kaynağını seçer.
  - Harici bir ses cihazı kaynağı seçer.
- ⑥ **RDS/DISPLAY**
  - Seçilen FM radyo istasyonları için: RDS bilgilerini görüntüler.
  - Çalma sırasında ekran bilgilerini seçer.
- ⑦ **🔇**
  - Sesi tamamen kapatın veya tekrar açın.
- ⑧ **VOL +/-**
  - Ses düzeyini ayarlayın.
- ⑨ **Sayı tuş takımı**
  - Doğrudan diskten parça seçin.
- ⑩ **PROG/CLOCK SET**
  - Parçaları programlayın.
  - Radyo istasyonları programlayın.
  - Saati ayarlayın.
- ⑪ **SLEEP/TIMER**
  - Uyku zamanlayıcısını ayarlar.
  - Alarm zamanlayıcısını ayarlar.
- ⑫ **DSC**
  - Önceden ayarlanmış bir ses efektini seçer.

- ⑬ **DBB**
- Dinamik bas güçlendirmeyi açar veya kapatır.
- ⑭ **REPEAT/SHUFFLE**
- Bir parçayı veya tüm parçaları tekrarlayarak çalar.
  - Parçaları rastgele sırada çalar.
- ⑮ **■ /MENU**
- Oynatmayı durdurur veya program siler.
  - iPod menüsüne erişir.
- ⑯ **iPod**
- iPod kaynağı seçer.
- ⑰ **TUNER**
- Radyo kaynağı seçer.

# 3 Başlarken

## ! Dikkat

- Burada belirtilenler haricinde kontrol veya ayarlar kullanılması ya da prosedürler uygulanması, tehlikeli radyasyona maruz kalmaya veya başka tehlikeli işlemlere neden olabilir.

Bu bölümdeki talimatları her zaman sırasıyla takip edin.  
Philips ile iletişim kurduğunuzda, cihazın seri ve model numaraları istenir: Model numarası ve seri numarası, cihazın arka kısmındadır: Numaraları buraya yazın:  
Model No. \_\_\_\_\_  
Seri No. \_\_\_\_\_

## Yerleşim

Üniteyi düz bir yüzeye yerleştirebilir veya duvara monte edebilirsiniz.

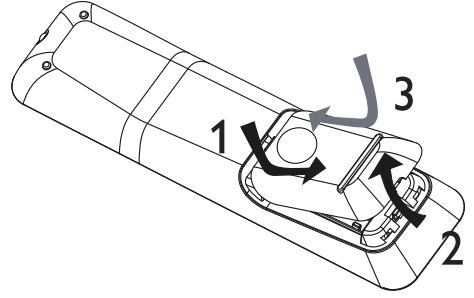
## Duvara monte etme

Üniteyi duvara monte etmek için birlikte verilen, duvara monte etme talimatlarının bulunduğu ayrı sayfaya bakın.

## Uzaktan kumandanın hazırlanması

## ! Dikkat

- Patlama riski! Pilleri ısıdan, güneş ışığından veya ateşten uzak tutun. Pilleri asla ateşe atmayın.



- 1 Pil bölmesini açın.
- 2 İki adet AAA pili, gösterilen şekilde kutupları doğru olarak (+/-) takın.
- 3 Pil bölmesini kapatın.

## ≡ Not

- Uzaktan kumandayı uzun bir süre boyunca kullanmayacaksınız, pilleri çıkarın.
- Yeni ve eski pilleri veya farklı tipte pilleri birlikte kullanmayın.
- Pillerde kimyevi maddeler bulunur, bu yüzden doğru biçimde atılmalıdır.

## Gücü bağlayın

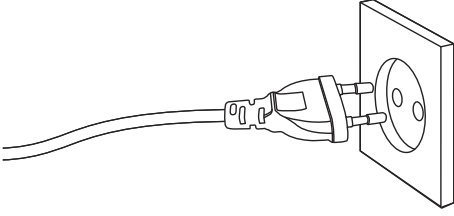
## ! Dikkat

- Ürüne hasar verme riski! Güç kaynağı geriliminin ünitenin altında belirtilen gerilimle aynı olduğundan emin olun.
- AC kablosunu takmadan önce diğer tüm bağlantıları yapıldığından emin olun.

## ≡ Not

- Tip plakası, ana ünitenin arka kısmında bulunur.

- 1 AC kablosunu AC prizine takın.



## Radyo istasyonlarının otomatik olarak yüklenmesi

Gücü bađladığınızda, hafızaya alınan radyo istasyonu yoksa, ünite radyo istasyonları otomatik olarak saklamaya başlar:

- 1 Üniteyi bir güç kaynağına bađlayın.  
↳ [AUTO INSTALL - PRESS PLAY](otomatik yükleme - oynat düğmesine basın) mesajı görüntülenir.
- 2 Yüklemeye başlamak için ana üniteye ►► tuşuna basın.  
↳ Ünite sinyal gücü yeterli olan radyo istasyonlarını otomatik olarak hafızaya alır.  
↳ Mevcut tüm radyo istasyonları kaydedildiğinde ilk ön ayarlı radyo istasyonu otomatik olarak çalınır.

## Saati ayarlama

### Not

- Saati yalnızca bekleme modunda iken ayarlayabilirsiniz.

- 1 Saat ayarı modunu girmek için **PROG/CLOCK SET** tuşuna basın.  
↳ [SET CLOCK](saati ayarlama) ekranda kaydırılır.
- 2 12 veya 24 saatlik formatı seçmek için ◀◀ / ▶▶ tuşuna arka arkaya basın.

- 3 Onaylamak için **PROG/CLOCK SET** tuşuna basın.  
↳ Saat haneleri görüntülenir ve yanıp sönmeye başlar.
- 4 Saati ayarlamak için ◀◀ / ▶▶ tuşuna basın.
- 5 Onaylamak için **PROG/CLOCK SET** tuşuna basın.  
↳ Dakika haneleri görüntülenir ve yanıp sönmeye başlar.
- 6 Dakikayı ayarlamak için ◀◀ / ▶▶ tuşuna basın.
- 7 Saat ayarını onaylamak için **PROG/CLOCK SET** tuşuna basın.

## Açma

- 1 ⏻ tuşuna basın.  
↳ Cihaz, en son seçilen kaynađa döner.

## Bekleme moduna geçme

- 1 Cihazı bekleme moduna geçirmek için ⏻ düğmesine tekrar basın.  
↳ Saat (ayarlanmışsa) ekran panelinde görüntülenir.

## Üniteyi Güç Tasarruflu Bekleme moduna almak için:

- 1 Bekleme modunda ⏻ tuşuna 2 saniyeden uzun basın.  
↳ Ekran panelindeki arka ışık kapanır.

## 4 Oynatın

### Disk oynatma

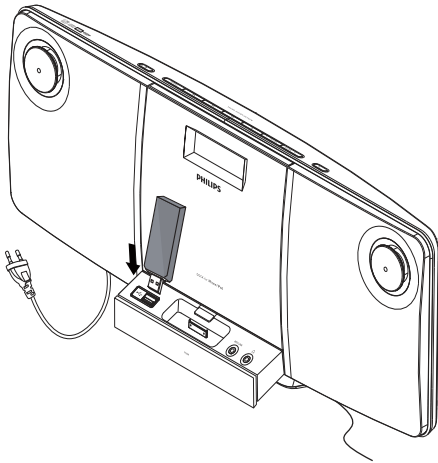
- 1 Disk kaynağını seçmek için **CD** tuşuna basın.
- 2 Disk bölmesini açmak için **▲** tuşuna basın.
- 3 Baskılı tarafı dış tarafa gelecek şekilde bir disk takın.
- 4 Disk bölmesini kapatmak için **▲** düğmesine basın.
  - ↳ Oynatma otomatik olarak başlar. Başlamazsa, **▶||** düğmesine basın.

### USB'den oynatma

#### Not

- USB cihazında çalınabilir ses içeriği bulunduğundan emin olun.

- 1 USB cihazını **↔** soketine takın.



- 2 USB kaynağını seçmek için **USB/MP3 LINK** tuşuna basın.

- ↳ Oynatma otomatik olarak başlar. Başlamazsa, **▶||** düğmesine basın.
- Bir klasör seçmek için **▲ / ▼** tuşuna basın.
- Bir ses dosyası seçmek için **◀◀ / ▶▶** tuşuna basın.

### Oynatma seçenekleri

#### Çalmayı duraklatma/devam ettirme

- 1 Çalma sırasında **▶||** tuşuna basarak çalmayı duraklatabilir / devam ettirebilirsiniz.

#### Bir parçaya geçme

##### CD için:

- 1 Başka bir parça seçmek için **◀◀ / ▶▶** tuşuna basın.
  - Sayısal tuş takımında bir tuşa basarak da parçaları doğrudan seçebilirsiniz.

##### MP3 disk ve USB için:

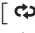


- 1 Bir albüm veya klasör seçmek için **▲ ▼** düğmesine basın.
- 2 Bir parça veya dosya seçmek için **◀◀ / ▶▶** tuşuna basın.

#### Parça içinde arama yapma

- 1 Çalma sırasında **◀◀ / ▶▶** tuşunu basılı tutun.
- 2 Normal oynatmaya geri dönme

---

## Tekrarla/karıştır seçeneklerini seçme

- 1 Çalma sırasında, bir tekrarlama seçeneği veya karışık çalma modunu seçmek için **REPEAT/SHUFFLE** düğmesine arka arkaya basın.
  - [  ]: mevcut parça tekrarlanarak çalınır.
  - [  ]: tüm parçalar tekrarlanarak çalınır.
  - [  ]: tüm parçalar rastgele çalınır.
- 2 Normal çalmaya geri dönmek için, hiç seçenek görünmeyinceye kadar **REPEAT/SHUFFLE** düğmesine arka arkaya basın.

---


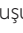




## Parça programlama



### Not

- Parçaları yalnızca oynatma durduğunda programlayabilirsiniz.

En fazla 40 parça programlanabilir:

- 1 Program modunu etkinleştirmek için **PROG/CLOCK SET** tuşuna basın.  
↳ [ **PROG** ] (programla) görüntülenir.
- 2 MP3/WMA parçaları için bir albüm seçmek amacıyla  /  tuşuna basın.
- 3 Bir parça seçmek için  /  tuşuna basın, ardından onaylamak için **PROG/CLOCK SET** tuşuna basın.
- 4 Daha fazla parça programlamak için 2-3 arası adımları tekrarlayın.
- 5 Programlanan parçaları çalmak için  tuşuna basın.  
↳ Çalma sırasında , [ **PROG** ] (programla) görüntülenir.
  - Programı silmek için, durma konumunda  tuşuna basın.

# 5 iPod/iPhone oynatma

Bu Mikro Hi-Fi sistemiyle iPod/iPhone'daki ses içeriğini dinleyebilirsiniz.

## Uyumlu iPod/iPhone

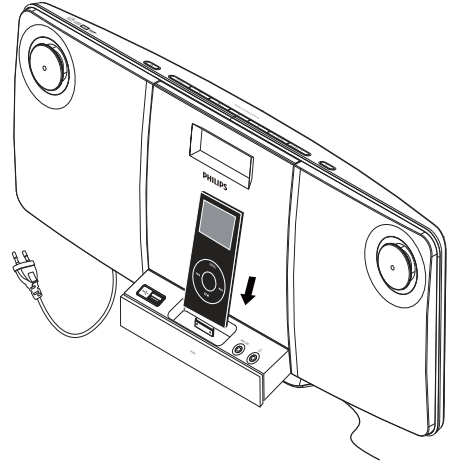
Cihaz aşağıdaki iPod ve iPhone modellerini destekler:

Hedeflenen cihaz:

- iPod touch
- iPod nano
- iPod classic
- iPod 5. nesil (video)
- Renkli ekranlı iPod
- iPod mini
- iPhone 3GS
- iPhone 3G
- iPhone

## Bir iPod/iPhone oynatıcıyı kullanma

**1** iPod/iPhone oynatıcıyı bağlantı istasyonuna yerleştirin.



**2** iPod kaynağını seçmek için **iPod** tuşuna basın.

↳ Bağlı iPod/iPhone otomatik olarak çalmaya başlar:

- Oynatmayı duraklatmak/oynatmaya devam etmek için **▶||** tuşuna basın.
- Bir parçayı atlamak için **◀◀ / ▶▶** düğmesine basın..
- Oynatma sırasında arama yapmak için **◀◀ / ▶▶** tuşunu basılı tutun, sonra tuşu bırakıp normal çalmayı sürdürün.

## iPod/iPhone cihazını şarj etme

Cihaz elektrik kaynağına bağlandığında, bağlantı istasyonuna yerleştirilen iPod/iPhone şarj olmaya başlar.

# 6 Radyo dinleyin

## Bir radyo istasyonu ayarlama

- 1 FM'i seçmek için **TUNER** tuşuna basın.
- 2 **◀◀ / ▶▶** 2 saniyeden uzun süre basılı tutun.  
↳ **[SEARCH]** (ara) görüntülenir.  
↳ Radyo otomatik olarak alımı en güçlü olan istasyona ayarlanır.
- 3 Daha fazla istasyon ayarlamak için 2. adımı tekrarlayın.
  - Alımı zayıf bir istasyonu ayarlamak için, en iyi alımı bulana kadar **◀◀ / ▶▶** tuşuna arka arkaya basın.

## Radyo istasyonlarını otomatik olarak programlayın

En fazla 20 adet ön ayarlı radyo istasyonu (FM) programlayabilirsiniz.

- 1 Radyo modunda otomatik program modunu etkinleştirmek için **PROG/CLOCK SET** tuşunu 2 saniyeden daha uzun basılı tutun.  
↳ **[AUTO]** (otomatik) iletisi görüntülenir.  
↳ Mevcut tüm istasyonlar dalga bandı alım gücü sırasına göre programlanır.  
↳ İlk programlanan radyo istasyonu otomatik olarak çalmaya başlar.

## Radyo istasyonlarını manuel olarak programlayın

En fazla 20 adet ön ayarlı radyo istasyonu (FM) programlayabilirsiniz.

- 1 Bir radyo istasyonu ayarlar.
- 2 Program modunu etkinleştirmek için **PROG/CLOCK SET** tuşuna basın.  
↳ **[PROG]** (programla) görüntülenir.

- 3 Bu radyo istasyonuna bir numara atamak için **▲ / ▼** tuşuna basın, ardından onaylamak için **PROG/CLOCK SET** tuşuna basın.
- 4 Başka istasyonlar programlamak için yukarıdaki adımları tekrarlayın.

### İpucu

- Programlanmış bir istasyonu kaldırmak için yerine başka bir istasyon kaydedin.

## Önceden ayarlı bir radyo istasyonunu seçme

- 1 Radyo modunda önceden ayarlanmış bir numara seçmek için **▲ / ▼** tuşuna basın.

### İpucu

- Anteni TV,VCR ve diğer radyasyon kaynaklarından mümkün olduğunca uzak bir yere koyun.
- En iyi sinyal alımı için anteni tamamen açın ve konumunu ayarlayın.

## RDS'li FM istasyonları

Radyo Veri Sistemi (RDS) FM istasyonlarının yanı sıra ek yayın bilgileri gönderen bir servistir. RDS sinyaline sahip bir FM istasyonu dinliyorsanız "RDS" görüntülenir.

## Ekran RDS bilgileri

- 1 RDS'li bir FM istasyonu için çeşitli yayın bilgilerini görüntülemek için **RDS/DISPLAY** tuşuna arka arkaya basın.



## 7 Diğer özellikler

### Alarm zamanlayıcısını ayarlama

Bu cihaz çalar saat olarak kullanılabilir. Disk/ radyo/USB/iPod önceden ayarlanmış bir zamanda çalmak üzere etkinleştirilir.

#### Not

- Saati doğru ayarladığınızdan emin olun.

- 1 Bekleme moduna geçmek için **⏻** tuşuna basın.
- 2 **SLEEP/TIMER** tuşunu iki saniyeden uzun basılı tutun.
  - ↳ Kaynağı seçmek için bir komut görüntülenir.
- 3 Kaynak seçmek için **CD, TUNER, USB** veya **iPod** tuşuna basın.
- 4 Onaylamak için **SLEEP/TIMER** tuşuna basın.
  - ↳ Saat haneleri görüntülenir.
  - ↳ Saat haneleri yanıp sönmeye başlar.
- 5 Saati ayarlamak için **⏪ / ⏩** tuşuna basın.
- 6 Onaylamak için **SLEEP/TIMER** tuşuna basın.
  - ↳ Dakika haneleri yanıp sönmeye başlar.
- 7 Dakikayı ayarlamak için **⏪ / ⏩** tuşuna basın.
  - ↳ Zamanlayıcı ayarlanır ve etkinleşir.
  - ↳ **🔔** görüntülenir.

### Alarm zamanlayıcısını devre dışı bırakma

- 1 **SLEEP/TIMER** tuşuna tekrar basın.
  - ↳ Alarm zamanlayıcısı devre dışı bırakıldığında, **🔔** görünür.

### Uyku zamanlayıcısını ayarlama

Bu ünite, belirlenen bir süreden sonra otomatik olarak bekleme moduna geçebilir.

- 1 Ünite açıldığında ayarlanmış bir zaman dilimini (dakika olarak) seçmek için **SLEEP/TIMER** tuşuna basın.
  - ↳ Uyku zamanlayıcısı açıldığında, **zz** görüntülenir.

### Uyku zamanlayıcısını kapatmak için

- 1 **[OFF]** görüntülenene dek **SLEEP/TIMER** tuşuna arka arkaya basın.
  - ↳ Uyku zamanlayıcısı kapandığında, **zz** ekrandan kaybolur.

### Harici bir cihazdan oynatma

Bu üniteyle harici ses cihazlarından müzik dinleyebilirsiniz.

- 1 MP3 bağlantı kaynağını seçmek için **USB/MP3 LINK** tuşuna basın.
- 2 MP3 bağlantı kablосunu aşağıdaki noktalara bağlayın:
  - ünite üzerindeki **MP3 LINK** jak (3,5mm).
  - harici cihazdaki kulaklık jaki.
- 3 Cihazı oynatmaya başlayın (bkz. cihaz kullanım kılavuzu).

# 8 Ses ayarlama

---

## Ses düzeyini ayarlar

- 1 Çalma sırasında sesi açmak/kısmak için **VOL +/-** tuşuna basın.

---

## Sesi kapatma

- 1 Çalma sırasında sesi kapatmak/açmak için **MUTE** tuşuna basın.

---

## Önceden ayarlanmış bir ses efekti seçme

- 1 Çalma sırasında **DSC** tuşuna basarak aşağıdaki seçimleri yapın:
  - **[POP]** (pop)
  - **[JAZZ]** (jazz)
  - **[ROCK]** (rock)
  - **[CLASSIC]** (klasik)
  - **[FLAT]** (düz)

---

## Bas güçlendirme

- 1 Çalma sırasında dinamik bas güçlendirmeyi açmak veya kapatmak için **DBB** tuşuna basın.  
↳ DBB açıldığında **[DBB]** görüntülenir.

# 9 Ürün bilgileri

## Not

- Ürün bilgileri, önceden bildirilmeden değiştirilebilir.

## Özellikler

### Amplifikatör

Toplam çıkış gücü	2 x 5 W RMS
Frekans tepkisi	80 Hz - 16 kHz, $\pm$ 3 dB
Sinyal gürültü oranı	> 60 dB
MP3 bağlantı girişi	0,5 V RMS 20 k $\Omega$

### Disk

Lazer tipi	Yarı iletken
Disk çapı	12 cm /8 cm
Desteklenen diskler	CD-DA, CD-R, CD-RW, MP3-CD, WMA-CD
Ses DAC	24 Bit / 44,1 kHz
Toplam harmonik bozukluk	< %1,5
Frekans tepkisi	60 Hz -16 kHz (44,1 kHz)
Sinyal gürültü oranı	> 75 dBA

### Radyo

Ayarlama aralığı	FM: 87.5 - 108 MHz
Şebeke ayarı	50 KHz
Ön ayar sayısı	20

### Hoparlörler

Hoparlör sürücüsü	3" woofer
Hoparlör empedansı	5 W, 8 $\Omega$

## Genel bilgiler

AC gücü	220 - 230V, 50 Hz
Çalışır Durumdaki Güç Tüketimi	35 W
Beklemede Güç Tüketimi	< 2 W
Güç Tasarruflulu Bekleme Modunda Güç Tüketimi	< 1 W
USB Girişi	Sürüm 2.0/1.1
Boyutlar	
- Ana Ünite (G x Y x D)	542x238x102mm
Ağırlık	
- Ana Ünite	3,935 kg

## USB oynatılabilirlik bilgileri

### Uyumlu USB cihazları:

- USB flash bellek (USB 2.0 veya USB 1.1)
- USB flash oynatıcılar (USB 2.0 veya USB 1.1)
- bellek kartları (bu üniteyle çalışması için ayrıca kart okuyucu gerektirir)

### Desteklenen formatlar:

- USB veya bellek dosyası formatı FAT12, FAT16, FAT32 (sektör boyutu: 512 bayt)
- MP3 bit oranı (veri oranı): 32-320 Kbps ve değişken bit oranı
- WMA v9 veya öncesi
- En fazla 8 seviyeye kadar iç içe klasör
- Albüm/klasör sayısı: en fazla 99
- Parça/başlık sayısı: en fazla 999
- ID3 etiketi v2.0 veya sonrası
- Dosya adı Unicode UTF8 olmalıdır (maksimum uzunluk: 128 bayt)

### Desteklenmeyen formatlar:

- Boş albümler: Boş albümler, MP3/WMA dosyası içermeyen albümlerdir ve ekranda gösterilmezler.
- Desteklenmeyen dosya formatları atlanır: Örneğin, Word belgeleri (.doc) veya .dlf uzantısı olan MP3 dosyaları göz ardı edilir ve oynatılmaz.
- AAC, WAV ve PCM ses dosyaları

- DRM korumalı WMA dosyaları (.wav, .m4a, .m4p, .mp4, .aac)
- Kayıpsız formattaki WMA dosyaları

---

## Desteklenen MP3 disk formatları

- ISO9660, Joliet
- Maksimum başlık sayısı: 999 (dosya adının uzunluğuna bağlı olarak)
- Maksimum albüm sayısı: 99
- Desteklenen örnekleme frekansları: 32 kHz, 44.1 kHz, 48 kHz
- Desteklenen bit hızları: 32-320 (kbps), değişken bit hızları
- ID3 etiketi v2.0 veya sonrası
- En fazla 8 seviyeye kadar iç içe klasör

---

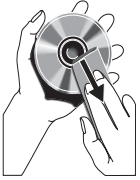
## Bakım

### Kasanın temizliği

- Yumuşak bir deterjanla hafifçe nemlendirilmiş yumuşak bir bez kullanın. Alkol, amonyak veya aşındırıcı madde içeren çözeltiler kullanmayın.

### Disklerin temizlenmesi

- Kirlenen diskleri temizlik beziyle silin. Diski ortasından dışarı doğru silin.



- Benzin, tiner gibi solventler, piyasada bulunan temizlik maddeleri veya analog plaklara yönelik antistatik spreyleri kullanmayın.

### Disk lensinin temizliği

- Uzun süreli kullanımdan sonra disk lensinde toz veya kir birikebilir. Çalma kalitesini korumak için, disk lenslerini Philips CD lens temizleyiciyle veya piyasadaki diğer temizleyicilerle temizleyin. Temizleyiciyle birlikte verilen talimatlara uyun.

# 10 Sorun giderme



## Uyarı

- Bu ürünün muhafazasını kesinlikle çıkarmayın.

Garantinin geçerliliğini korumak için ürünü kendi olanaklarınızla onarmaya çalışmayın. Oynatıcıyı kullanırken sorun yaşarsanız, servis talep etmeden önce aşağıdaki noktaları kontrol edin. Sorun çözülmezse <brand> web sitesini <Website> ziyaret edin. <brand> ile iletişime geçtiğiniz zaman, ürünün yakınınızda olduğundan ve model numarası ile seri numarasını bildiğinizden emin olun.

## Güç yok

- Ünitenin AC fişinin düzgün takıldığından emin olun.
- AC çıkışında güç olduğundan emin olun.
- Güç tasarrufu sağlamak için, bir oynatma bittikten sonra 15 dakika boyunca herhangi bir işlem yapılmazsa cihaz otomatik olarak bekleme moduna geçer.

## Ses yok

- Ses seviyesini ayarlayın.

## Ünite yanıt vermiyor

- AC fişini prizden çıkarıp yeniden takın ve ardından üniteyi tekrar açın.

## Disk bulunamadı

- Bir disk takın.
- Diskin baskılı tarafının içeriye dönük olup olmadığını kontrol edin.
- Lensteki nem yoğunlaşması geçene kadar bekleyin.
- Diski değiştirin veya temizleyin.
- Tamamlanmış bir CD veya doğru formatta bir disk kullanın.

## Uzaktan kumanda çalışmıyor

- Herhangi bir fonksiyon düğmesine basmadan önce, doğru kaynağı ilk olarak ana ünite yerine uzaktan kumandayla seçin.
- Uzaktan kumandayı üniteye yaklaştırm.
- Pili, kutupları (+/- işaretleri) gösterildiği biçimde hizalanmış olacak şekilde takın.
- Pili değiştirin.

- Uzaktan kumandayı doğrudan ünitenin önündeki sensöre doğru tutun.

## USB cihazı üzerindeki bazı dosyalar görüntülenmiyor

- USB cihazındaki klasör ya da dosya sayısı, belirli bir limiti aşmıştır. Bu durum bir anza değildir.
- Bu dosyaların formatları desteklenmemektedir.

## USB cihazı desteklenmiyor

- USB depolama cihazı, ünite ile uyumsuzdur. Başka bir depolama cihazını deneyin.

## Zayıf radyo alımı

- Ünite ile TV'niz ya da video kaydedici arasındaki mesafeyi artırın.
- FM antenini tamamen açıp ayarlayın.

## Saat/zamanlayıcı ayarı silindi

- Güç kesilmiştir veya güç kablosu bağlantısı kesilmiştir.
- Saati/zamanlayıcıyı tekrar ayarlayın.

## Zamanlayıcı çalışmıyor

- Saati doğru ayarlayın.
- Zamanlayıcıyı açın.

