

# Sempre pronti ad aiutarti

Registrare il prodotto e richiedere assistenza all'indirizzo  
[www.philips.com/support](http://www.philips.com/support)



AZ320  
AZ2345



## Manuale utente

**PHILIPS**

# Release notes

V3.0 version user manual has the following changes compared with V1.0/V2.0:

- The CD sound machine changes to detachable power cord.
- The dimension of the CD sound machine changes to 300 × 134 × 240 mm.
- Operation power consumption changes to 10W.

# Sommario

---

<b>1</b>	<b>Importante</b>	<b>2</b>
	Sicurezza	2
	Avviso	3

---

<b>2</b>	<b>CD Soundmachine</b>	<b>4</b>
	Introduzione	4
	Contenuto della confezione	4
	Panoramica dell'unità principale	4

---

<b>3</b>	<b>Guida introduttiva</b>	<b>6</b>
	Collegamento dell'alimentazione	6
	Accensione	7
	Spegnimento	7

---

<b>4</b>	<b>Riproduci</b>	<b>8</b>
	Riproduzione di un CD	8
	Riproduzione da dispositivo USB	8
	Sintonizzazione delle stazioni radio FM	9
	Riproduzione da un dispositivo esterno	9

---

<b>5</b>	<b>Opzioni di riproduzione</b>	<b>10</b>
	Controllo della riproduzione	10
	Programmazione dei brani	10
	Regolazione dell'audio	10

---

<b>6</b>	<b>Informazioni sul prodotto</b>	<b>11</b>
	Specifiche	11
	Formati disco MP3 supportati	11
	Informazioni per la riproduzione	
	tramite USB	11
	Manutenzione	12

---

<b>7</b>	<b>Risoluzione dei problemi</b>	<b>13</b>
----------	---------------------------------	-----------

# 1 Importante

## Sicurezza

- Leggere le istruzioni.
- Seguire tutte le istruzioni.
- Non ostruire le aperture per la ventilazione. Eseguire l'installazione in base a quanto previsto dalle istruzioni del produttore.
- Non installare vicino a fonti di calore come radiatori, termoregolatori, stufe o altri apparecchi (inclusi gli amplificatori) che producono calore.
- Evitare di calpestare o schiacciare il cavo di alimentazione, in particolare vicino a prese standard o multiple oppure nel punto in cui esce dall'apparecchio.
- Utilizzare solo collegamenti/accessori specificati dal produttore.
- Scollegare l'unità durante i temporali o se non viene utilizzata per lunghi periodi di tempo.
- La registrazione è consentita purché non vengano lesi i diritti di terze parti, come il copyright.
- Per eventuali controlli, contattare il personale per l'assistenza qualificato. È necessario eseguire un controllo quando l'unità è stata in qualche modo danneggiata, ad esempio se il cavo di alimentazione o la spina sono danneggiati, è stato versato del liquido o sono caduti degli oggetti sull'apparecchio, l'unità è stata esposta a pioggia o umidità, non funziona regolarmente o è stata fatta cadere.
- **ATTENZIONE:** per evitare perdite di liquido dalla batteria che potrebbero causare danni alle persone, alle cose o danni all'apparecchio:
  - Installare tutte le batterie correttamente, con i poli + e - come indicato sull'apparecchio.

- Non utilizzare combinazioni di batterie diverse (vecchie e nuove, al carbonio e alcaline, ecc.).
- Rimuovere le batterie quando l'apparecchio non viene utilizzato per un lungo periodo di tempo.
- Le batterie (batteria singola o batterie installate) non devono essere esposte a fonti di calore eccessivo come luce solare, fuoco o simili.
- **ATTENZIONE:** se la batteria non viene sostituita correttamente, si possono verificare esplosioni. Sostituire solo con un batteria uguale o equivalente.
- Non esporre l'unità a gocce o schizzi.
- Non posizionare sull'unità oggetti potenzialmente pericolosi (ad esempio oggetti che contengono liquidi o candele accese).
- Se si usa la spina di alimentazione o un accoppiatore per scollegare il dispositivo, assicurarsi che la spina e l'accoppiatore siano facilmente accessibili.



### Avvertenza

- Non rimuovere il rivestimento dell'apparecchio per nessun motivo.
- Non posizionare mai l'apparecchio su un altro dispositivo.
- Non guardare mai il raggio laser all'interno dell'apparecchio.



### Attenzione

- L'uso dei comandi o delle impostazioni o l'esecuzione delle procedure in modo diverso da quanto indicato nel presente documento potrebbe provocare l'esposizione a radiazioni pericolose o altri funzionamenti nocivi.

## Avviso

Con la presente, Gibson Innovations dichiara che questo prodotto è conforme ai requisiti essenziali e ad altre disposizioni correlate della Direttiva 2014/53/UE. La Dichiarazione di conformità è presente sul sito [www.philips.com/support](http://www.philips.com/support).

Qualsiasi modifica o intervento su questo dispositivo, se non espressamente consentito da Gibson Innovations, può invalidare il diritto dell'utente all'uso dell'apparecchio.

### Smaltimento del prodotto



Questo prodotto è stato progettato e realizzato con materiali e componenti di alta qualità che possono essere riciclati e riutilizzati.



Questo simbolo indica che il prodotto è conforme alla Direttiva europea 2012/19/EU. Informarsi sul sistema di raccolta differenziata in vigore per i prodotti elettrici ed elettronici. Seguire le normative locali e non smaltire mai il prodotto con i normali rifiuti domestici. Il corretto smaltimento dei prodotti non più utilizzabili aiuta a prevenire l'inquinamento ambientale e possibili danni alla salute.

### Informazioni per il rispetto ambientale

L'uso di qualsiasi imballo non necessario è stato evitato. Si è cercato, inoltre, di semplificare la raccolta differenziata, usando tre materiali per l'imballaggio: cartone (scatola), fibre di carta (materiale di separazione) e polietilene (sacchetti, schiuma protettiva).

Il sistema è composto da materiali che possono essere riciclati e riutilizzati purché il disassemblaggio venga effettuato da aziende specializzate. Attenersi alle norme locali in materia di riciclaggio di materiali per

l'imballaggio, batterie usate e apparecchiature obsolete.

L'apparecchio include le seguenti etichette:



Simbolo dell'apparecchiatura Classe II



Il simbolo indica che l'apparecchio dispone di un doppio sistema di isolamento.



La copia non autorizzata di materiale protetto da copia, inclusi programmi per computer, file, trasmissioni e registrazioni audio, può rappresentare una violazione della legge sul copyright e costituire un reato penale. Questo apparecchio non deve essere utilizzato a tale scopo.



I logo USB-IF sono marchi di Universal Serial Bus Implementers Forum, Inc.

### Nota

- La targhetta del modello è situata sul retro dell'apparecchio.

# 2 CD Soundmachine

## Introduzione

Con questo stereo CD è possibile:

- ascoltare la radio FM;
- ascoltare audio da dischi, dispositivi USB e altri dispositivi audio esterni;
- programmare la sequenza di riproduzione dei brani.

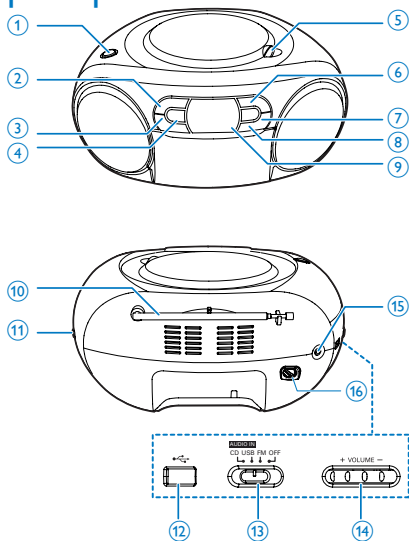
L'unità consente la riproduzione tramite Dynamic Bass Boost (DBB) per una riproduzione audio di qualità superiore.

## Contenuto della confezione


Controllare che la confezione contenga i seguenti componenti:

- Unità principale
- Cavo di alimentazione
- Manuale dell'utente breve
- Scheda di sicurezza

## Panoramica dell'unità principale



- ① **DBB**
  - Consente di attivare/disattivare l'opzione DBB (Dynamic Bass Boost).
  - ■ Consente di interrompere la riproduzione.
- ② **- ALBUM +**
  - Consentono di passare all'album precedente o successivo.
- ③ **◀◀ / ▶▶**
  - Consentono di passare al brano precedente/successivo.
  - Consentono di effettuare ricerche all'interno di un brano.
- ④ **OPEN•CLOSE**
  - Consente di aprire o chiudere il vassoio del disco.
  - Consente di avviare o mettere in pausa la riproduzione.
  - Premere per attivare l'unità dalla modalità standby.

- ⑤ **PROG**
  - Consente di programmare la sequenza di riproduzione dei brani
- ⑥ **MODE**
  - Consente di selezionare una modalità di riproduzione.
- ⑦ **Display**
  - Consente di visualizzare lo stato corrente.
- ⑧ **Antenna FM**
  - Consente di migliorare la ricezione FM.
- ⑨ **+ TUNING -**
  - Consente di sintonizzare le stazioni radio FM.
- ⑩ 
  - Presa USB.
- ⑪ **Selettore sorgente**
  - Consentono di selezionare una sorgente.
- ⑫ **+ VOLUME -**
  - Regolazione del volume
- ⑬ **AUDIO-IN**
  - Consente di collegare un dispositivo audio esterno.
- ⑭ **AC MAINS**

# 3 Guida introduttiva

## ! Attenzione

- L'uso dei comandi o delle impostazioni o l'esecuzione delle procedure in modo diverso da quanto indicato nel presente documento potrebbe provocare l'esposizione a radiazioni pericolose o altri funzionamenti nocivi.

Seguire sempre le istruzioni di questo capitolo in sequenza.

Quando si contatta l'assistenza Philips, verrà richiesto il numero del modello e il numero di serie dell'apparecchio. Il numero di modello e il numero di serie si trovano sulla base dell'apparecchio. Annotare i numeri qui:

N° modello \_\_\_\_\_

N° di serie \_\_\_\_\_

## Collegamento dell'alimentazione

L'unità può funzionare tramite alimentazione CA o batterie.

### Opzione 1: alimentazione CA

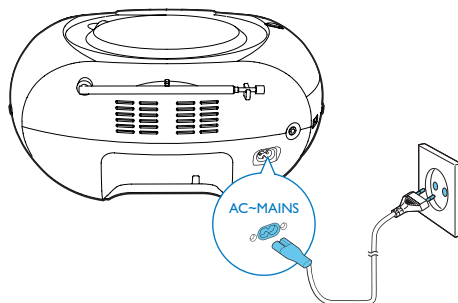
## ! Avvertenza

- Rischio di danni al prodotto! Assicurarsi che la tensione dell'alimentazione corrisponda a quella indicata sul retro o sul fondo dell'unità.
- Rischio di scosse elettriche! Quando si scollega il cavo di alimentazione CA, staccare sempre la presa. Non tirare mai il cavo.

Collegare il cavo di alimentazione CA alla presa di corrente.

## ✦ Suggerimento

- Per risparmiare energia, spegnere l'unità dopo l'uso.



### Opzione 2: alimentazione tramite batterie

## ! Attenzione

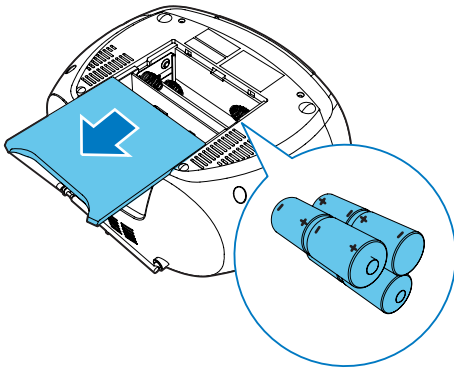
- Le batterie devono essere smaltite in modo appropriato poiché contengono sostanze chimiche.

## ☰ Nota

- Le batterie non vengono fornite insieme agli accessori.

- 1 Aprire il coperchio del vano batteria.
- 2 Inserire 6 batterie (tipo: 1,5 V R14/UM2/ cella C) rispettando la polarità (+/-) indicata.
- 3 Chiudere il coperchio del vano batteria.





---

## Accensione

Impostare il selettore sorgente sull'unità principale su **FM/USB/AUDIO-IN/CD**.

- ↳ Quando il selettore sorgente è in posizione **AUDIO-IN/CD**, viene visualizzato **CD**.

### Passaggio alla modalità standby

- L'unità passa alla modalità standby automaticamente quando non viene rilevato audio per oltre 15 minuti.
- Premere **▶|||** per attivare l'unità dalla modalità standby.

---

## Spegnimento

Impostare il selettore sorgente sull'unità principale su **OFF**.

# 4 Riproduci

## Riproduzione di un CD

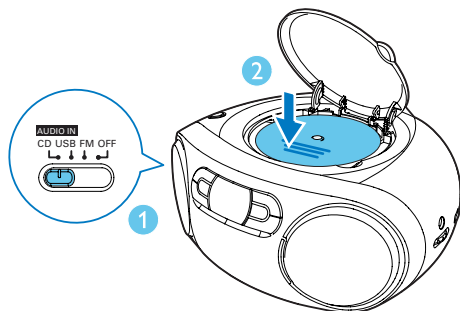
### Nota

- Non è possibile riprodurre CD con codifica di protezione dei diritti di copyright.
- Quando viene inserito un cavo di ingresso audio, la riproduzione CD/USB si interrompe e l'unità passa automaticamente alla modalità ingresso audio.

È possibile riprodurre i seguenti tipi di CD audio disponibili in commercio:

- CD registrabili (CD-R)
- CD riscrivibili (CD-RW)
- CD MP3


- 1 Impostare il selettore sorgente su **CD**.
  - 2 Consente di aprire il vano CD.
  - 3 Inserire un disco con il lato stampato rivolto verso l'alto e chiudere delicatamente il vano CD.
    - ↳ Viene visualizzato il numero totale di brani.
    - ↳ Lo stereo CD avvia la riproduzione automaticamente.
- Per selezionare un brano, premere **◀◀ / ▶▶**.
  - Per mettere in pausa la riproduzione del CD, premere **▶▶**.
    - ↳ [▶▶] e il numero del brano lampeggiano.
  - Per avviare nuovamente la riproduzione del CD, premere **▶▶**.
  - Per interrompere la riproduzione del CD, premere **■**.

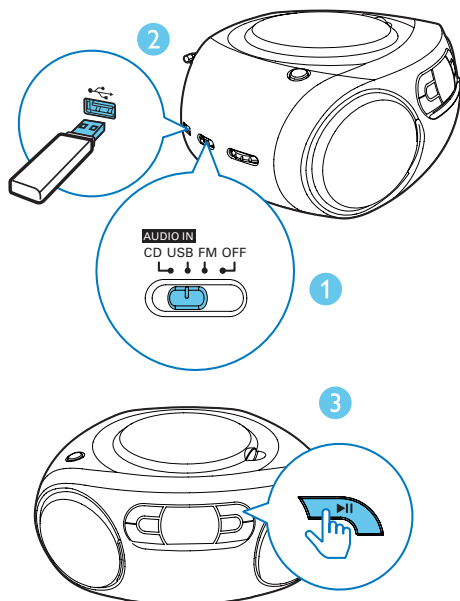


## Riproduzione da dispositivo USB

### Nota

- Verificare che il dispositivo USB contenga file musicali riproducibili.

- 1 Impostare il selettore sorgente su **USB**.
- 2 Inserire il dispositivo USB nella presa .
  - ↳ La riproduzione si avvia automaticamente. In caso contrario, premere **▶▶**.

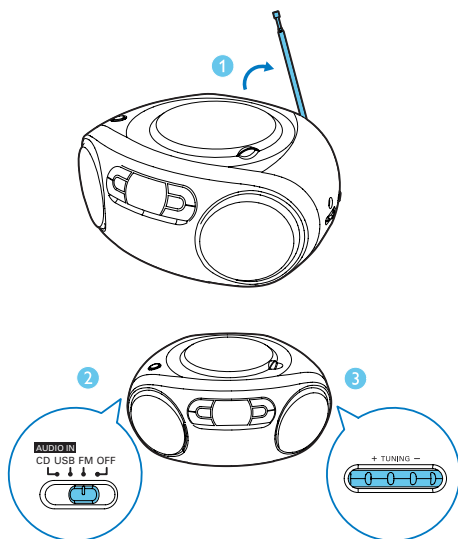


## Sintonizzazione delle stazioni radio FM

### Nota

- Per una ricezione ottimale, allungare completamente e regolare la posizione dell'antenna FM.

- 1 Regolare il selettore sorgente su **FM**.
- 2 Ruotare **TUNING** per selezionare una stazione.
- 3 Ripetere il passaggio 2 per sintonizzare altre stazioni.

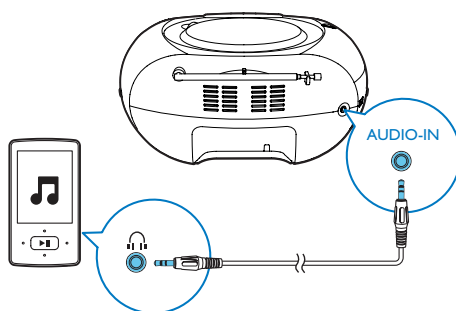


- presa **AUDIO IN** sull'unità.
- al jack delle cuffie di un dispositivo esterno.

- 3 Avviare la riproduzione dal dispositivo esterno (vedere il relativo manuale dell'utente).

### Nota

- La presa **AUDIO IN** non è per le cuffie.
- Il display si spegne quando l'unità riproduce contenuti dal dispositivo esterno e "ÄU" viene visualizzato sullo schermo.



## Riproduzione da un dispositivo esterno

Tramite questa unità è possibile ascoltare l'audio di un dispositivo esterno.

- 1 Impostare il selettore sorgente su **AUDIO-IN/CD**.
- 2 Collegare un cavo audio (da 3,5 mm, non fornito):








# 5 Opzioni di riproduzione

## Suggerimento

- Solo [  ] e [  ALL ] possono essere selezionati quando si riproducono i brani programmati.





## Controllo della riproduzione

In modalità CD, è possibile controllare la riproduzione attraverso le operazioni seguenti.

	Premere per passare al brano precedente/successivo  Tenere premuto per effettuare una ricerca durante la riproduzione, quindi rilasciarli per riprendere la riproduzione.
	Consente di avviare o mettere in pausa la riproduzione.
	Interruzione della riproduzione.
<b>PROG</b>	Consente di programmare i brani.
<b>+VOLUME-</b>	Consentono di regolare il volume.
<b>- ALBUM +</b>	Consentono di passare all'album precedente o successivo.
<b>MODE</b>	Consente di selezionare una modalità di riproduzione.  [  ]: consente di ripetere la riproduzione del brano corrente.  [  ALL ]: consente di ripetere la riproduzione di tutti i brani.  [   ALL ]: consente di ripetere tutti i brani.  Per ritornare alla riproduzione normale, premere <b>MODE</b> ripetutamente finché non scompaiono le icone della riproduzione ripetuta.

## Programmazione dei brani

In modalità CD e USB, è possibile programmare massimo 20 brani.

- 1 Premere  per interrompere la riproduzione.
- 2 Premere **PROG** per attivare la modalità di programmazione.  
↳ [ **PROG** ] (programmazione) inizia a lampeggiare.
- 3 Premere  per selezionare il numero di un brano, quindi premere **PROG** per confermare.
- 4 Ripetere i passaggi 3 per la programmazione di altri brani.
- 5 Premere  per visualizzare i brani programmati.  
↳ Durante la riproduzione, viene visualizzato [ **PROG** ] (programma).
  - Per cancellare la programmazione, premere due volte .

## Regolazione dell'audio

Durante la riproduzione, è possibile regolare il volume e selezionare effetti sonori.

Tasto	Funzione
<b>+VOLUME-</b>	Consente di aumentare o ridurre il volume.
<b>DBB</b>	Consente di attivare/disattivare i bassi dinamici.

# 6 Informazioni sul prodotto



## Nota

- Le informazioni relative al prodotto sono soggette a modifiche senza preavviso.

## Specifiche

### Amplificatore

Potenza caratteristica in uscita	2 x 1 W RMS
Risposta in frequenza	125 - 1600 HZ, -3 dB
Rapporto segnale/rumore	> 57 dBA
Distorsione totale armonica	<1 %
Ingresso audio	650 mV RMS

### Disco

Tipo laser	Semiconduttore
Diametro disco	12 cm/8 cm
Supporto disco	CD-DA, CD-R, CD- RW, MP3-CD
Audio DAC	24 Bit / 44,1 kHz
Distorsione totale armonica	< 1%
Risposta in frequenza	125 - 1600 HZ, -3 dB
Rapporto segnale/ rumore	> 55 dBA

### Sintonizzatore

Gamma di sintonizzazione	87,5 - 108 MHz
Distorsione totale armonica	< 3%
Rapporto segnale/rumore	> 50 dBA

## Informazioni generali

Alimentazione	220-240V~, 50/60 Hz;
- Alimentazione CA	
- Batteria	CC 9 V, 6 x 1,5 V tipo: R14/UM2/ CELLA C
Consumo energetico durante il funzionamento	10 W
Consumo energetico in standby	< 0,5 W
Dimensioni (l x p x a)	300 X 134 X 240 mm
- Unità principale (L x A x P)	
Peso (unità principale)	1,4 kg

## Formati disco MP3 supportati

- ISO9660, Joliet
- Numero massimo di titoli: 512 (in base alla lunghezza del nome file)
- Numero massimo di album: 255
- Frequenze di campionamento supportate: 32 kHz, 44,1 kHz, 48 kHz
- Velocità di trasferimento supportate: 32~256 (kbps), velocità di conversione variabili

## Informazioni per la riproduzione tramite USB

### Dispositivi USB compatibili:

- Memoria flash USB (USB 2.0 o USB 1.1)
- Lettori USB Flash (USB 2.0 o USB 1.1).
- Schede di memoria (per il funzionamento con questo apparecchio, è richiesto un lettore di schede supplementare)

### Formati supportati:

- Formato file memoria o USB FAT12, FAT16, FAT32 (dimensioni settore: 512 byte)
- Velocità di trasferimento dati MP3: 32-320 Kbps e velocità di trasferimento variabile
- Directory nidificata fino a un massimo di 8 livelli
- Numero di album/cartelle: massimo 99
- Numero di brani/titoli: massimo 999
- Tag ID3 versione 2.0 o successiva
- Nome file in Unicode UTF8 (lunghezza massima: 128 byte)

### Formati non supportati:

- Album vuoti: album che non contengono file MP3/WMA e che, pertanto, non vengono visualizzati sul display.
- I formati di file non supportati vengono ignorati. Ad esempio, i documenti Word (.doc) o i file MP3 con estensione .dlf vengono ignorati e non saranno riprodotti.
- File audio in formato AAC, WAV, PCM, WMA



- Non utilizzare solventi come benzene, diluenti chimici, detersivi d'uso comune o spray antistatici per dischi analogici.

### Pulizia della lente del disco

- Dopo un utilizzo prolungato, lo sporco o la polvere possono accumularsi sulla lente del disco. Per assicurare una buona qualità di riproduzione, pulire la lente del disco con il detergente adatto prodotto da Philips o con un qualsiasi detergente d'uso comune. Seguire le istruzioni fornite con il detergente.

---

## Manutenzione

### Pulizia del mobiletto

- Utilizzare un panno morbido leggermente inumidito in una soluzione detergente delicata. Non utilizzare soluzioni contenenti alcool, spirito, ammoniaca o abrasivi.

### Pulizia dei dischi

- Se un disco è sporco, pulirlo utilizzando un panno. Pulire il disco dal centro verso l'esterno.

# 7 Risoluzione dei problemi



## Avvertenza

- Non rimuovere il rivestimento del dispositivo per nessun motivo.

Al fine di mantenere valida la garanzia, non provare a riparare da soli il sistema.

Se si verificano problemi quando si utilizza il dispositivo, consultare l'elenco riportato di seguito prima di richiedere l'assistenza. Se il problema persiste, consultare il sito Web di Philips ([www.philips.com/support](http://www.philips.com/support)). Quando si contatta Philips, assicurarsi di avere il dispositivo nelle vicinanze e di disporre del numero di modello e del numero di serie.

### Assenza di alimentazione

- Verificare che il cavo di alimentazione sia collegato saldamente.
- Assicurarsi che venga erogata corrente dalla presa CA.
- Verificare che le batterie siano inserite correttamente.

### Assenza di audio o audio scarso

- Regolare il volume.

### Nessuna risposta dall'unità

- Scollegare e ricollegare la spina di alimentazione CA e accendere nuovamente il sistema.
- L'unità è dotata di una funzione di risparmio energetico, grazie alla quale si spegne automaticamente 15 minuti dopo il termine della riproduzione di un brano se non viene effettuata alcuna operazione.

### Disco assente

- Inserire un disco.
- Verificare che il disco non sia inserito capovolto.

- Attendere che la condensa dell'umidità presente sulla lente sia scomparsa.
- Sostituire o pulire il disco.
- Utilizzare un CD finalizzato o il formato disco corretto.

### Scarsa ricezione radio

- Aumentare la distanza tra l'unità e il televisore o il videoregistratore.
- Estendere completamente l'antenna FM.



Specifications are subject to change without notice

Copyright © 2013 Gibson Innovations Limited. Revised Edition © 2017

This product has been manufactured by, and is sold under the responsibility of Gibson Innovations Ltd., and Gibson Innovations Ltd. is the warrantor in relation to this product. Philips and the Philips Shield Emblem are registered trademarks of Koninklijke Philips N.V. and are used under license.

AZ320\_AZ2345\_12\_UM\_V4.0

