

Aina apuna

Rekisteröi tuote, voit käyttää tukipalvelua osoitteessa
www.philips.com/welcome



AZ1137



Käyttöopas

PHILIPS

Sisällysluettelo

1	Tärkeää	2
	Turvallisuus	2

2	CD Soundmachine -soitin	3
	Johdanto	3
	Toimituksen sisältö	3
	Päälaitteen yleiskuvaus	4

3	Television käyttäminen	5
	Paristojen asentaminen	5
	Virran kytkeminen	6

4	CD Soundmachine -soittimen käyttäminen	6
	CD-levyn toistaminen	6
	Radion kuunteleminen	6
	Toiston hallinta	7
	Toistotilojen valinta	7

5	Muut toiminnot	7
	Raitojen ohjelmointi	7
	Ulkoisen laitteen kuunteleminen	7

6	Tuotetiedot	8
----------	--------------------	---

7	Vianmääritys	8
----------	---------------------	---

8	Huomautus	9
----------	------------------	---

1 Tärkeää

Turvallisuus

Turvasymbolit



Salama kuvaa laitteessa olevaa eristämätöntä materiaalia, joka voi aiheuttaa sähköiskun. Turvallisuuksystistä laitteen kantta ei saa irrottaa. Huutomerkki kiinnittää huomiota kohtiin, joiden toimintaan on erityisesti tutustuttava lukemalla laitteen oppaat, jotta laitteen käyttö- ja huolto-ongelmat voidaan välttää.

VAROITUS: tulipalon ja sähköiskun välttämiseksi laitetta ei saa altistaa sateelle tai kosteudelle.

Nesteitä sisältäviä esineitä, esimerkiksi maljakoita, ei saa laittaa laitteen päälle.

VAROITUS: sähköiskun välttämiseksi liitä pistoke kunnolla pistorasiaan. (Alueet, joissa pistokkeen tapit ovat keskenään erilaiset: sähköiskun välttämiseksi sovita liittimen leveä osa liitännän leveään osaan kunnolla.)

Tärkeitä turvallisuusohjeita

- Noudata kaikkia ohjeita.
- Huomioi varoitukset.
- Älä käytä laitetta veden lähellä.
- Puhdista vain kuivalla liinalla.
- Älä tuki ilmastointiaukkoja. Asenna valmistajan ohjeiden mukaisesti.
- Älä asenna lähelle lämmönlähteitä, kuten lämpöpattereita, uuneja tai muita lämpöä tuottavia laitteita (mukaan lukien vahvistimia).
- Suojaa virtajohtoa taitumiselta ja päälle astumiselta. Käsittele varovasti etenkin pistokkeita, jakorasiasia ja liitoskohtia.

- Käytä ainoastaan valmistajan määrittelemiä lisälaitteita.
- Käytä ainoastaan valmistajan määrittelemiä tai laitteen mukana toimitettuja jalustoja ja telineitä. Estä laitetta kaatumasta siirtämisen aikana.



- Irrota laitteen virtajohto pistorasiasta ukkosmyrskyjen aikana sekä jos laitetta ei käytetä pitkään aikaan.
- Anna vain valtuutetun huoltohenkilön huoltaa laite. Huolto on tarpeen, kun laite on vahingoittunut, esimerkiksi virtajohto tai pistoke on vahingoittunut, laitteen sisään on päässyt nestettä tai vieraita esineitä, laite on kastunut, ei toimi normaalisti tai on pudonnut.
- Paristojen käytön VAROITUS: paristojen vuotamisesta johtuvia vahinkoja voi estää toimimalla seuraavilla tavoilla:
 - Älä sekoita vanhoja ja uusia tai hiili- ja alkalipohjaisia paristoja keskenään.
 - Asenna paristot oikein, paristojen navat (+ ja -) laitteen merkintöjen mukaisesti.
 - Akkuja tai paristoja ei saa altistaa korkeille lämpötiloille, kuten auringonvalolle tai tulelle.
 - Poista paristot, jos laite on pitkään käyttämättä.
- Laitteen päälle ei saa roiskua vettä tai muita nesteitä.
- Älä aseta laitteen päälle mitään sitä mahdollisesti vahingoittavia esineitä, kuten nestettä sisältäviä esineitä tai kynttilöitä.
- Jos laturin liitintä käytetään laitteen virran katkaisemiseen, virran katkaiseva laite on edelleen käytettävissä.



Vakava varoitus

- Älä koskaan avaa laitteen runkoa.
- Älä koskaan voitele mitään laitteen osaa.
- Älä koskaan aseta tuotetta muiden laitteiden päälle.
- Älä säilytä laitetta suorassa auringonvalossa tai liekkien tai lämmönlähteiden läheisyydessä.
- Älä katso laitteen sisällä olevaan lasersäteeseen.
- Varmista, että virtajohto tai pistoke on sijoitettu niin, että voit helposti irrottaa laitteen virtalähteestä.

2 CD Soundmachine -soitin

Olet tehnyt erinomaisen valinnan ostaessasi Philipsin laitteen! Käytä hyväksesi Philipsin tuki ja rekisteröi tuote osoitteessa www.philips.com/welcome.

Johdanto

CD Soundmachine -soittimella voit

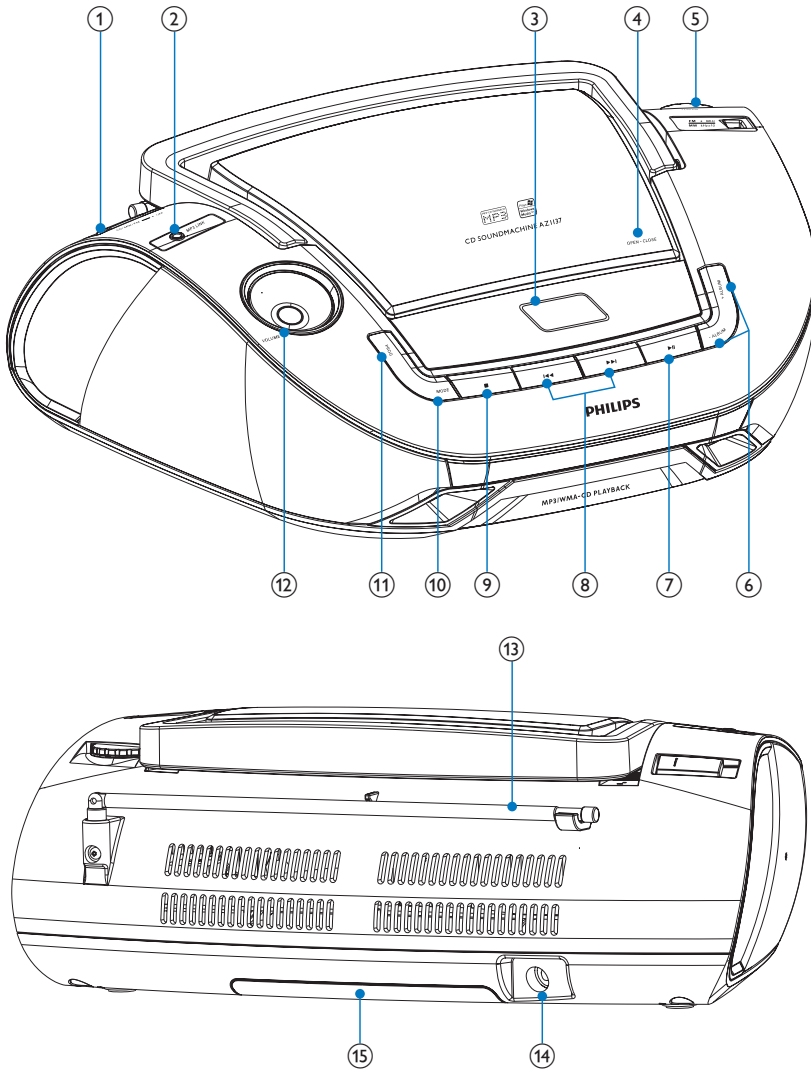
- toistaa CD-levyjä, MP3-/wma-levyjä
- kuunnella FM/MW(AM)-radiota
- ohjelmoida raitojen toistojärjestyksen.

Toimituksen sisältö

Tarkista pakkauksen sisältö:

- Päälaite (ilman paristoja)
- 1 x verkkolaite
- 1 x MP3 LINK -kaapeli
- Käyttöopas

Päälaitteen yleiskuvaus



① Lähteen valitsin: CD, MW, FM, OFF.

- Lähteen valinta: CD, MW(AM) tai FM.
- Laitteen sammuttaminen.

② MP3 LINK

- Liitäntä ulkoiselle laitteelle.

③ Näyttö

- Nykyisen tilan näyttäminen

④ OPEN•CLOSE

- Avaa ja sulkee levykelkan.

⑤ TUNING

- Radioasemien virittäminen

- ⑥ **ALBUM+/-**
 - MP3-CD-levyt: edelliseen/seuraavaan albumiin siirtyminen MP3-CD-levyllä.
- ⑦ **▶||**
 - Keskeytä tai jatka toistoa.
- ⑧ **◀◀ / ▶▶**
 - Edellisen/seuraavan raidan valinta.
 - Haku eteen- tai taaksepäin
- ⑨ **■**
 - Lopeta toisto.
 - Ohjelman poistaminen.
- ⑩ **MODE**
 - Toistotilan valinta: REPEAT tai SHUFFLE.
- ⑪ **PROG**
 - MP3-CD-levyt: raitojen ohjelmoiminen ja ohjelman selaaminen.
- ⑫ **VOL+/-**
 - Säädä äänenvoimakkuutta.
- ⑬ **Teleskooppiantenni**
 - FM-vastaanoton säätäminen.
- ⑭ **DC IN**
 - Virtalähteen liitäntä
- ⑮ **Paristolokero**

3 Television käyttäminen



Varoitus

- Ohjeesta poikkeavien säädintien tai säätöjen käyttäminen toimenpiteisiin saattaa aiheuttaa vaarallisen altistumisen säteilylle tai heikentää käyttöturvallisuutta.

Noudata aina tämän luvun ohjeita järjestyksessä. Jos otat yhteyttä Philipsiin, sinulta kysytään laitteen mallia ja sarjanumeroita. Malli- ja sarjanumero ovat laitteen pohjassa. Kirjoita numerot tähän:

Mallinumero _____

Sarjanumero _____

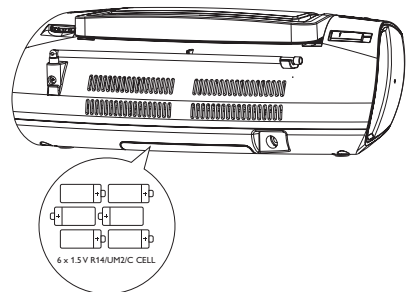
Paristojen asentaminen



Huomautus

- Voit käyttää laitteen virtalähteenä sekä paristoja että verkkovirtaa.

- 1 Avaa paristolokero.
- 2 Aseta kuusi 1,5 V R14/UM2/C-paristoa (lisävaruste) kuvan mukaisesti oikein päin (+/-).
- 3 Sulje paristolokero.



Virran kytkeminen



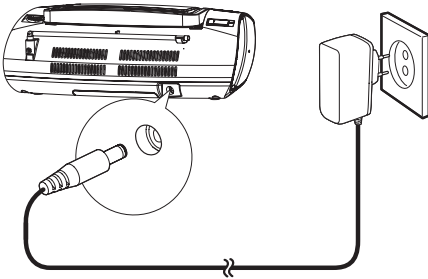
Varoitus

- Tuotteen vahingoittumisen vaara! Varmista, että virtalähteen jännite vastaa puhelimen takapaneeliin tai pohjaan merkittyä jännitettä.
- Sähköiskun vaara. Irrota virtajohto aina tarttumalla pistokkeeseen ja vetämällä se pistorasiasta. Älä vedä johdosta.
- Varmista ennen verkkolaitteen virtajohtoon liittämistä, että kaikki muut liittännät on tehty.



Huomaus

- Voit säästää virtaa asettamalla lähteen valitsimen käytön jälkeen **OFF**-asentoon.
- Laite siirtyy valmiustilaan, jos se on käyttämättömänä 15 minuutin ajan.



4 CD Soundmachine -soittimen käyttäminen

CD-levyn toistaminen



Huomaus

- Kopiosuojattu CD-levyjä ei voi toistaa.

Kaupoissa myytäviä CD-äänilevyjä voi toistaa:

- CD-R-levyt (tallentava)
 - CD-RW-levyt (uudelleenkirj.)
 - MP3-CD:t
 - WMA-CD-levyt
- 1 Aseta lähteenvälitsin kohtaan **CD**.
 - 2 Paina ja avaa CD-lokeron kansi.
 - 3 Aseta CD lokeroon kuvapuoli ylöspäin ja sulje CD-lokero.
 - 4 Aloita toisto ►||-painikkeella.

Radion kuunteleminen

- 1 Siirrä MW/FM-valitsin kohtaan **MW** tai **FM**.
- 2 Käännä **TUNING**-painiketta, kunnes kuuluvuus on paras mahdollinen.



Vihje

- Voit parantaa FM-vastaanottoa pidentämällä tai kääntämällä teleskooppiantennia.
- Voit parantaa MW-vastaanottoa kääntämällä laitteen eri suuntaan.

Toiston hallinta

Painikkeet	Toiminnot
VOL	Säädä äänenvoimakkuutta pyörittämällä säädintä.
■	Lopeta toisto.
▶	Keskeytä tai jatka toistoa.
◀◀ / ▶▶	Valitse seuraava tai edellinen raita tai tiedosto painamalla näitä painikkeita Pikakelaa eteen- tai taaksepäin pitämällä painikkeita painettuna.

Huomautus

- CD-levy pysähtyy, kun haku saavuttaa viimeisen raidan loppu.

Toistotilojen valinta

- 1 Valitse toistotila painamalla **MODE**-painiketta toistuvasti:
 - [☞] (uusintatoisto) – raidan uusintatoisto
 - [☞ ALL] (kaikkien uusintatoisto) - koko CD-levyn/ohjelman uusintatoisto
 - [☞] (satunnaisoitto) - raitojen toistaminen satunnaisessa järjestyksessä
 - [☞ ☞ ALL] (kaikkien satunnaistoisto) - kaikkien raitojen satunnaistoisto.
- 2 Palaa normaaliin toistoon painamalla **MODE**-painiketta toistuvasti, kunnes toistotilan kuvakkeet eivät näy näytössä.

Vihje

- Satunnaistoistoa ei voi valita toistettaessa ohjelmoituja raitoja.

5 Muut toiminnot

Raitojen ohjelmointi

Voit ohjelmoida enintään 20 raitaa haluamaasi järjestykseen.

- 1 Aloita ohjelmointi toisto painamalla pysäytystilassa **PROG**-painiketta.
↳ [**PROG**] ja [**P01**] tulevat näkyviin.
- 2 MP3-CD-levyt: valitse albumi - **ALBUM** +-painikkeella.
- 3 Valitse raita ◀◀ / ▶▶ -painikkeilla ja vahvasta valinta painamalla **PROG**-painiketta.
- 4 Voit ohjelmoida lisää raitoja toistamalla vaiheita 2 ja 3.
↳ Kun 20 raitaa on tallennettu, raitoja ei voi tallentaa enempää. Näytössä näkyy [**FUL**].
- 5 Toista ohjelma painamalla ▶|| -painiketta.
 - Pysäytystilassa voit selata ohjelmoituja raitoja painamalla **PROG**-painiketta pitkään.
- 6 Poista ohjelma painamalla pysäytystilassa ■ -painiketta.
↳ [**CLr**] tulee näkyviin.

Ulkoisen laitteen kuunteleminen

Voit kuunnella laitteella myös muita ulkoisia äänentoistolaitteita.

Äänentoistolaitteelle, jossa on kuulokeliitäntä:

- 1 Liitä laitteen mukana toimitettu MP3 LINK-kaapeli
 - laitteen etupuolen **MP3-LINK**-liitäntään
 - ja MP3-soittimen kuulokeliitäntään.
- 2 Aloita toisto MP3-soittimella. (Lisätietoja on MP3-soittimen käyttöoppaassa)

6 Tuotetiedot



Huomautus

- Tuotetietoja voidaan muuttaa ilman ennakkoilmoitusta.

Virtalähde

- verkkolaite	Malli: SEF0800100E1BA Tuloteho: 100–240 V~ 50/60 Hz, 0,3 A Lähtöteho: 8,0 V \Rightarrow 1,0 A
- paristo	6 x 1,5 V, R14/UM2/C- paristoa

Virrankulutus Aktiivinen <12 W

Lähtöteho 2 x 1 W RMS

Käyttölämpötila -10...50 °C
14–122 °F

Mitat 341 x 122 x 236 mm
(L x K x S)

Paino 1,7 kg

7 Vianmääritys



Vakava varoitus

- Älä koskaan avaa laitteen runkoa.

Älä yritä korjata järjestelmää itse, jotta takuu ei mitätöidy.

Jos laitteen käytössä ilmenee ongelmia, tarkista seuraavat seikat, ennen kuin soitat huoltoon.

Jos ongelma ei ratkea, siirry Philipsin sivustoon www.philips.com/support. Kun otat yhteyttä Philipsiin, varmista, että laite on lähellä ja malli- ja sarjanumero ovat saatavilla.

Laitteessa ei ole virtaa

- Varmista, että laitteen virtajohto on liitetty oikein.
- Varmista, että verkkolaitteeseen tulee virtaa.
- Aseta paristot kuvan osoittamalla tavalla siten, että niiden navat ovat oikein päin (+/-).
- Vaihda paristo.

Ääntä ei kuulu

- Äänenvoimakkuuden säätö.
- Varmista, että toistettava raita on yhteensopiva laitteen kanssa.

Levyä ei voi toistaa

- Varmista, että levy on asetettu lokeroon tekstipuoli ylöspäin.
- Puhdista levy pyyhkimällä sitä mikrokuituliinalla levyn keskustasta suoraan reunaa kohti.
- Levy saattaa olla viallinen. Toista jokin muu levy.
- Varmista, että CD on viimeistelty CD, CD-R, tai CD-RW-levy.
- Varmista, että laserlinssi on puhdas.
- Varmista, että CD-levy ei ole kopiosuojattu.

8 Huomautus

Tämän laitteen muuttaminen tai muokkaaminen muulla kuin WOOX Innovationsin erityisesti hyväksymällä tavalla voi mitätöidä käyttäjän valtuudet laitteen käyttämiseen.



Tämä laite on Euroopan unionin radiohäiriöitä koskevien vaatimusten mukainen.



Tuotteen suunnittelussa ja valmistuksessa on käytetty laadukkaita materiaaleja ja osia, jotka voidaan kierrättää ja käyttää uudelleen.



Tuotteeseen kiinnitetty yliviivatun roskakorin kuva tarkoittaa, että tuote kuuluu Euroopan parlamentin ja neuvoston direktiivin 2002/96/EY soveltamisalaan.

Tutustu paikalliseen sähkö- ja elektroniikkalaitteiden keräysjärjestelmään. Toimi paikallisten sääntöjen mukaan äläkä hävitä vanhoja tuotteita talousjätteiden mukana. Tuotteen asianmukainen hävittäminen auttaa vähentämään ympäristölle ja ihmisille mahdollisesti koituvia haittavaikutuksia.



Tuotteessa on akkuja tai paristoja, joita EU:n direktiivi 2006/66/EY koskee. Niitä ei saa hävittää tavallisen kotitalousjätteen mukana. Tutustu paikalliseen akkujen ja paristojen keräysjärjestelmään. Hävittämällä tuotteet oikein ehkäiset ympäristö- ja henkilöhaittoja.

Ympäristötietoja

Kaikki tarpeeton pakkausmateriaali on jätetty pois. Pyrimme siihen, että pakkauksen materiaalit on helppo jakaa kolmeen osaan: pahviin (laatikko), polystyreenimuoviin (pehmuste) ja polyeteeni (pussit, suojamuoviarkki). Järjestelmä koostuu materiaaleista, jotka voidaan kierrättää ja käyttää uudelleen, jos järjestelmän hajottamisen hoitaa siihen erikoistunut yritys. Noudata paikallisia pakkausmateriaaleja, vanhoja paristoja ja käytöstä poistettuja laitteita koskevia kierrätysohjeita.

Tallennukseen ja toistoon tarvitaan ehkä lupa. Lisätietoja: Copyright Act 1956 ja The Performer's Protection Acts 1958 to 1972.



Luvattomien kopioiden tekeminen kopiosuojatusta materiaalista, kuten tietokoneohjelmista, tiedostoista, lähetyksistä ja äänitallenteista, voi loukata tekijänoikeuksia ja täyttää rikoksen tunnusmerkit. Tätä laitetta ei saa käyttää edellä mainittuun tarkoitukseen.



Windows Windows Media ja Windows-logo ovat Microsoft Corporationin tavaramerkkejä tai rekisteröityjä tavaramerkkejä Yhdysvalloissa ja/tai muissa maissa.

Tässä laitteessa on seuraavat tarrat:



Laiteluokan II symboli



Tämä symboli osoittaa, että laitteessa on kaksinkertainen eristysjärjestelmä.



Huomautus

- Tyypikilpi on laitteen takaosassa.



Specifications are subject to change without notice

2013 © WOOX Innovations Limited. All rights reserved.

This product was brought to the market by WOOX Innovations Limited or one of its affiliates, further referred to in this document as WOOX Innovations, and is the manufacturer of the product. WOOX Innovations is the warrantor in relation to the product with which this booklet was packaged. Philips and the Philips Shield Emblem are registered trademarks of Koninklijke Philips N.V.

AZ1137_12_UM_V4.0

