

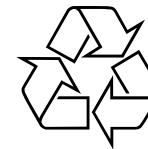
Clock Radio

AJL308

Meet Philips at the Internet
<http://www.philips.com>

Register your product and get support at
www.philips.com/welcome

Brugervejledning



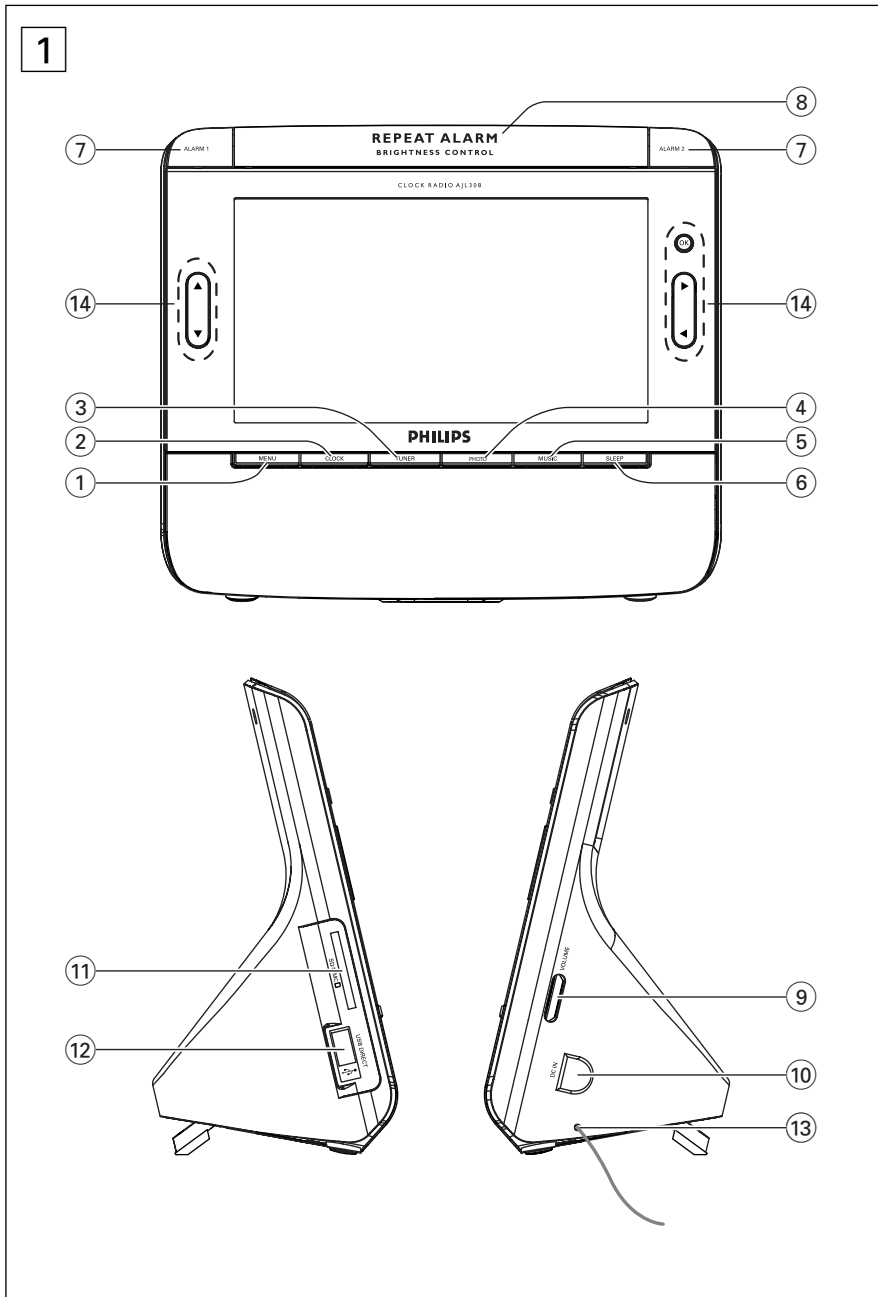
AJL308

PHILIPS



Printed in China

PDCC-JH-JiaW-0735



Dansk

Styrefunktioner

Medfølgende tilbehør

- 1 X certificeret strømadapter (Input: 100-240 V ~50/60 Hz 0,3 A~0,4 A, output: 9 V1===1A)

Kontrolknapper (se 1)

- ① **MENU**
– skifter til menuindstilling
- ② **CLOCK**
– skifter til urtilstand.
- ③ **TUNER**
– skifter til tunerilstand.
- ④ **PHOTO**
– skifter til billedtilstand.
- ⑤ **MUSIC**
– skifter til musiktilstand.
- ⑥ **SLEEP**
– indstiller; aktiverer eller deaktiverer sleep-funktion.

- ⑦ **ALARM 1/ALARM 2**
– indstiller; aktiverer eller deaktiverer alarm.
- ⑧ **REPEAT ALARM/BRIGHTNESS CONTROL**
– gentager alarm i intervaller på 9 minutter.
– justerer lysstyrken på LCD-skærmen.
- ⑨ **VOLUME**
– justerer lydstyrken.
- ⑩ **DC IN**
– stik til DC 9 V-adapter.
- ⑪ **SD/MMC slot**
– tilslutning til SD- eller MMC-kort.
- ⑫ **USB port**
– tilslutning til USB-enhed.
- ⑬ **Spiralantenne** – FM-antenne til at forbedre modtagelse.

ADVARSEL:

- **Højspænding! Bør ikke åbnes. Du kan få elektrisk stød. Maskinen indeholder ingen dele, der kan repareres af brugeren.**
- **Ændring af produktet kan resultere i farlig stråling af EMC eller anden usikker handling.**

Dette apparat opfylder EU-krav vedrørende radiointerferens.

Styrefunktioner

14 OK, ▲, ▼, ►, ◀

Tilstand Knap	Ur	Tuner	Musik	Billede
OK	**Forstør et billede i zoomtilstand	Tænd eller sluk for radioen	Start afspilningen, eller sæt den på pause	Få vist et billede på hele skærmen
▲	-Vælg forrige foto -Naviger i zoomtilstand	-Vælg en radiostation -Vælg et forudindstillet nummer i programtilstand	-Vælg Repeat One/All (Gentag en/alle) eller Shuffle-tilstand -Annuller afspilningstilstand	-Rotér et billede 90° med uret -Naviger i miniatrebilleder
▼	-Vælg næste foto -Naviger i zoomtilstand	-Vælg en radiostation -Vælg et forudindstillet nummer i programtilstand	-Vælg Repeat One/All (Gentag en/alle) eller Shuffle-tilstand -Annuller afspilningstilstand	-Rotér et billede 90° med uret -Naviger i miniatrebilleder
►	-Vælg næste foto -Naviger i zoomtilstand	-Finindstil til en radiostation *-Find en radiostation	-Vælg næste musikfil *-Hurtig afspilning fremad	-Select next photo -Naviger i miniatrebilleder
◀	-Vælg forrige foto -Naviger i zoomtilstand	-Finindstil til en radiostation *-Find en radiostation	-Vælg forrige musikfil *-Hurtig afspilning baglæns	-Vælg forrige foto -Naviger i miniatrebilleder

* = hold nede.

** = i urtilstand skal du holde knappen CLOCK nede for at gå ind i zoomtilstand

Strømforsyning/Grundlæggende betjening

Alarm

Strømforsyning

- 1 Slut den medfølgende strømadapter til enhedens DC 9V-stik og til strømforsyningen.

Nyttige tips:

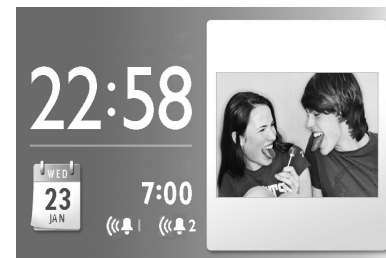
Brug kun den medfølgende adapter for at undgå skader på enheden!

Identifikationspladen findes i bunden af enheden.

Indstilling af OSD-sprog (On Screen Display)

- 1 Tryk på **MENU**.
→Menuen vises.
- 2 Tryk på ◀► for at markere "**General**" (Generelt).
- 3 Tryk på ▼ for at markere "Language" (Sprog).
- 4 Tryk på ◀► for at vælge det ønskede sprog.
- 5 Når indstillingen er gennemført, skal du trykke på **CLOCK, TUNER, PHOTO** eller **MUSIC** for at gå ud af opsætningsmenuen.

Indstilling af klokkeslæt og dato



- 1 Tryk på **MENU**.
→Menuen vises.
- 2 Brug ◀► til at markere "Clock" (Ur).
- 3 Brug ▲▼◀► til at vælge feltet "Time Set" (Tid) og "Date (Year-Month-Day)" (Dato (År-måned-dag)).
- 4 Tryk på **OK** for at bekræfte.
- 5 Hold ▲▼ nede for at indstille værdierne.
- 6 Tryk på **OK** for at bekræfte.
- 7 Gentag trin 3-6 for at indstille andre værdier i "Time Set" (Tid) og "Date (Year-Month-Day)"

(Dato (År-måned-dag)).

- 8 Når indstillingen er gennemført, skal du trykke på **CLOCK, TUNER, PHOTO** eller **MUSIC** for at gå ud af opsætningsmenuen.

Sådan ændres tidsformatet

- 1 I menuen Clock (Ur) skal du trykke på ▲▼ for at vælge værdien for "12/24 Hour Format" (12/24-timers format).
- 2 Tryk på ◀► for at skifte mellem 12 og 24 timer.

Bemærk:

Når enheden har været frakoblet strømmen i ca. 5 minutter, skal du genindstille klokkeslæt og dato.

Indstilling og aktivering af alarm

Du kan indstille to forskellige alarmtider:

- 1 Tryk på **CLOCK**.
- 2 Hold **ALARM 1** eller **ALARM 2** nede.
→Timecifrene blinker.
- 3 Hold ▲▼ nede for at indstille timerne.
- 4 Tryk på **ALARM 1** eller **ALARM 2** for at bekræfte.
→Minutcifrene blinker.
- 5 Hold ▲▼ nede for at indstille minutterne.
- 6 Tryk på **ALARM 1** eller **ALARM 2** for at bekræfte.
- 7 Tryk på **ALARM 1** eller **ALARM 2** igen for at aktivere alarmindstillingen.
→Når alarmen er aktiveret, vises 📞.
→På det valgte vækketidspunkt tænder alarmen, og lydstyrken stiger gradvist.

Valg af alarmtilstand

- 1 Tryk på **MENU**.
→Menuen vises.
- 2 Brug ◀► til at markere "Clock" (Ur).
- 3 Tryk på ▲▼ for at vælge "Alarm Music" (Musikalarm).
- 4 Tryk på ◀► for at vælge den specifikke musik, du kan lide.
→Alarmen tænder med den musik, du har valgt.

Digital tuner

Sådan slås alarmen fra

Alarmen kan slås fra på tre måder: Medmindre du vælger at annullere alarmen fuldstændigt, holdes indstillingen DAILY ALARM RESET (Daglig nulstilling af alarm) automatisk aktiv fra det tidspunkt, alarmen starter første gang, tænd på det samme tidspunkt følgende dag:

Daglig nulstilling af alarm

Hvis du ønsker at stoppe alarmen med det samme, men også ønsker at gentage alarmen

- 1 Under alarmen kan du trykke på alle knapper undtagen **REPEAT ALARM / BRIGHTNESS**

CONTROL

→ vises..

Gentag alarm

Denne funktion sørger for, at alarmen lyder med 9 minutters intervaller:

- 1 Under alarmen skal du trykke på **REPEAT ALARM / BRIGHTNESS CONTROL**.
→ blinker.

Sådan slås alarmen helt fra

- 1 Tryk gentagne gange på **ALARM 1** eller **ALARM 2**, indtil ændres til .
→ Når alarmen er deaktiveret, vises .

Nyttige tips:

Hvis der ikke trykkes på en knap under alarmen, varer alarmen i 30 minutter:

ADVARSEL

Usynlig laserstråling ved åbning når sikkerhedsafbrydere er ude af funktion. Undgå udsættelse for stråling.

Bemærk: Netafbryderen er sekundært indkoblet og afbryder ikke strømmen fra nettet. Den inbyggede netdel er derfor tilsluttet til lysnettet så længe netstikket sidder i stikkontakten.

Tuner



Indstilling af radiostation

- 1 Tryk på **TUNER** for at skifte til radio (kun FM).
- 2 Hold nede i ca. 2 sekunder, og giv derefter slip.
→ Radioen stiller automatisk ind på en station med tilstrækkelig modtagelse.
- 3 Gentag om nødvendigt trin 2, indtil du finder den ønskede station.
 - Hvis du vil stille ind på en svag station, skal du trykke på kortvarigt og gentagne gange, indtil der er optimal modtagelse.

Tænd/sluk for radioen

- Tryk på **OK** for at slukke for radioen. Tryk på **OK** igen for at tænde for radioen.

Sådan forbedres modtagelsen:

FM: Forlæng og juster spiralantennen for at få optimal modtagelse.

Programmering af radiostationer

Du kan gemme i alt 20 FM-radiostationer i hukommelsen, manuelt eller automatisk (automatisk lagring).

Manuel programmering

- 1 Indstil til den ønskede station (Se "Indstilling af radiostation").
- 2 Hold **TUNER** nede i ca. 2 sekunder, og giv derefter slip.
→ Det forudindstillede nummer blinker.
- 3 Tryk på en eller flere gange for at tilknytte et tal fra 1 til 20.
→ Det forudindstillede nummer blinker.

USB/hukommelseskort (SD/MMC)

- 4 Tryk på **TUNER** igen for at bekræfte.
- 5 Gentag trin 1-4 for at gemme andre stationer.

Bemærk:

– Du kan slette en forudindstillet station ved at gemme en anden frekvens på dens plads.

Automatisk lagring

Automatisk lagring starter automatisk programmering af radiostationer begyndende med forudindstilling 1. Alle tidligere forudindstillinger, der f.eks. er programmeret manuelt, slettes.

- 1 I tilstanden TUNER skal du trykke på **MENU** for at få vist tunermenuen.
- 2 Tryk på for at vælge "Tuner Auto Program" (Autoprogrammering af tuner).
- 3 Tryk på **OK**.
→ Tilgængelige stationer programmeres (FM).
Når alle stationer er gemt, afspilles den første automatisk lagrede forudindstillede station automatisk.

Lyt til en forudindstillet eller automatisk lagret station

Tryk på en eller flere gange, indtil den ønskede forudindstillede station vises.

Brug af en USB-enhed/hukommelseskort (SD/MMC)

Slut en USB-enhed eller et hukommelseskort (SD- eller MMC-kort) til AJL308, så du kan nyde lyd- eller billedfiler, der er gemt på USB-enheden eller hukommelseskortet, via højttalerne og LCD-skærmen på AJL308.

Lyt til musik

- 1 Sæt en kompatibel USB-enhed eller hukommelseskort (SD eller MMC) i USB-porten eller stikket til hukommelseskortet.
→ Mappen, der angiver den indsatte enhed, vises.
- 2 Tryk på for at vælge mappen for USB-enheden (hvis den findes) eller for hukommelseskortet (hvis den findes).

melseskortet (hvis den findes).

- 3 Tryk på **OK** for at åbne mappen.
→ Enheden skifter automatisk til urtilstand.
- 4 Tryk på **MUSIC**.
→ Alle de gemte musikfiler vises i menuen.
- 5 Tryk på for at vælge en fil.
- 6 Tryk på **OK** for at afspille.
 - Tryk på **OK** for at sætte afspilningen på pause. Tryk på **OK** igen for at genoptage afspilningen.
 - For at vælge den næste/forrige fil skal du trykke på .
 - For at spole hurtigt frem/tilbage skal du holde eller nede, indtil eller vises i det nederste venstre hjørne på skærmen. Derefter skal du trykke kort og gentagne gange for at vælge 5 forskellige afspilningshastigheder. For at vende tilbage til normal afspilning skal du trykke på eller , indtil det viste eller ændres til (afspilningsikon).
 - For at aktivere Repeat One/All (Gentag en/alle) eller Shuffle skal du trykke en eller flere gange på . For at annullere afspilningstilstanden skal du trykke på indtil "Off" (Fra) vises.

Se foto

- 1 Gentag trin 1 til 3 i "Lyt til musik".
- 2 Tryk på **PHOTO** for at skifte til fototilstand.
→ De billeder, der er gemt på USB-enheden eller hukommelseskortet, vises i miniatureform.
- 3 For at få vist et billede på hele skærmen skal du trykke på for at vælge et miniaturebillede og derefter trykke på **OK**.
→ Diasshowet med de gemte billeder starter fra det valgte billede.
 - Tryk på for at rotere billedet 90° med eller mod uret.
 - Tryk på for at få vist forrige/næste foto.
 - Hvis du vil ændre intervallet for diasshowet, kan du læse herom i "**Brug af punkter i opsætningsmenuen**".

USB/hukommelseskort (SD/MMC)

Sådan ses foto i urtilstand

- Tryk på **OK** for at gå ind i miniaturebilleder, tryk derefter på for at vælge det ønskede billede, og tryk så på **OK** for at bekræfte. Eller tryk direkte på **▲(◀)** / **▼(▶)** for at se forrige/næste foto.
- For at forstørre det viste foto (zoomtilstand) skal du holde **CLOCK** (Ur) nede i ca. 2 sekunder og derefter trykke på **OK** gentagne gange for at forstørre billedet eller få det tilbage til sin normale størrelse. Du kan også bruge **▲▼◀▶** til at panorere hen over det forstørrede billede. Tryk på **CLOCK** igen for at gå ud af zoomtilstanden.

Widescreen

Normal



Sådan vælges visningens billedformat

- Du kan ændre visning af stillbilledformat på skærmen ved at vælge "Widescreen" eller "Normal" under "Display Format" (Visningsformat) i menuen General (Generelt).

Før zoom



Efter zoom



Kompatibel USB-enhed

- USB-flash-hukommelse (USB 2.0 eller USB 1.1)
- USB-flash-afspiller (USB 2.0 eller USB 1.1)
- USB-enheder, der kræver en driverinstallation under Windows XP, understøttes ikke.

Kompatibelt hukommelseskort

- SD-kort
- MMC-kort

Bemærk:

I nogle USB-flash-afspillere (eller hukommelsesenheder) optages det lagrede indhold vha. teknologi med copyright-beskyttelse. Sådant beskyttet indhold kan ikke afspilles på nogen andre enheder (som f.eks. AJL308-enheden).

Filkompatibilitet

Musik

- Denne enhed understøtter kun ubeskyttede musikfiler af typen:
 - .mp3
 - .wma
- Musik, der er købt online, understøttes ikke, da det er beskyttet af DRM (Digital Rights Management).

Billede

- Denne enhed understøtter kun billedfiler af typen:
 - .jpg

Sleep/Belysning

Sleep-timer

Clockradioen har en indbygget sleep-timer; så enheden automatisk kan slukke afspilning af radio eller musik efter en angivet periode.

Mulighed 1:

- Tryk på **TUNER**.
- Tryk på **SLEEP**, indtil den ønskede sleep-indstilling vises.
 - Radioen tænder, hvis den tidligere blev slukket.

Mulighed 2:

- Tryk på **CLOCK** eller **PHOTO** for at gå ind i en af tilstandene.
- Tryk på **MENU**.
- Tryk på **◀▶** for at markere "General" (Generelt). **◀▶** to highlight.
- Tryk på **▲▼** for at vælge "Sleep Timer Music" (Sleep-timer musik).
- Tryk på **◀▶** for at vælge den specifikke musik, du kan lide.
 - Enheden tænder og spiller den musik, du har valgt.

Mulighed 3: Brug af USB/hukommelseskort (SD/MMC)

- Gentag trin 1-8, der er beskrevet i "Lyt til musik".
- Tryk på **SLEEP**, indtil den ønskede sleep-indstilling vises.

Sådan deaktiveres sleep-funktionen

- Når sleep-funktionen er aktiveret, vises **zzZ**.
- Tryk på **SLEEP**, indtil "Off" (Fra) vises.

Lysstyrke

LCD-lysstyrken kan justeres manuelt og automatisk.

Juster manuelt

- Tryk på **REPEAT ALARM / BRIGHTNESS CONTROL** en eller flere gange for at skifte mellem 4 niveauer for skærmens lysstyrke.

Juster automatisk

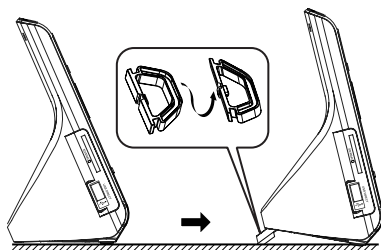
For at undgå udstråling af stærkt lys fra enheden om natten kan den automatiske dæmpningsfunktion bruges til automatisk at justere lysstyrken til det laveste niveau.

- Tryk **MENU**.
- Tryk på **◀▶** for at markere "General" (Generelt).
- Tryk på **▲▼** for at vælge "Auto Dim Timer" (Automatisk dæmpningstimer).
- Tryk på **◀▶** for at vælge "On" (Til).
- Tryk på **▲▼** for at vælge "Auto Dim - Start" (Automatisk dæmpning - start).
- Tryk på **◀▶** for at vælge det tidspunkt, hvor den automatiske dæmpning skal starte.
- Tryk på **▲▼** for at vælge "Auto Dim - End" (Automatisk dæmpning - afslut).
- Tryk på **◀▶** for at vælge det tidspunkt, hvor den automatiske dæmpning skal afslutte.
- Når tidspunktet for den automatiske dæmpning er indstillet, indstilles LCD-lysstyrken automatisk til det laveste niveau i perioden for den automatiske dæmpning. Tryk på en knap for at øge lysstyrken - det vil vare i 10 sekunder.

Belysning

Brug af holderen

Enheden er udstyret med en holder på bundpanelet. For at sætte enheden i en anden synsvinkel skal du tage holderen ud og tage den tilbage ved at vende (se figuren nedenfor) siden på holderen.



Opsætningsmenu

Brug af punkter i opsætningsmenuen

Opsætningsmenuen har avancerede funktioner:

- 1 Tryk på **MENU**.
→ Menuen vises.
- 2 Tryk på ◀▶ for at markere "General" (Generelt).
- 3 Tryk på ▲▼ for at vælge et punkt.
- 4 Tryk på ◀▶ for at vælge en indstilling under punktet.
- 5 Når indstillingen er gennemført, skal du trykke på **CLOCK** (Ur), **TUNER, PHOTO** (Billede) eller **MUSIC** (Musik) for at gå ud af opsætningsmenuen.

Opsætningsmenu

Indstilling	Installation	Beskrivelse
Language (Sprog)	English/Français/Deutsch/Español	Vælg et ønsket skærm-sprog
Brightness (Lysstyrke)	-3~3	Vælg en lysstyrkeværdi
Auto Dim Timer (Automatisk dæmpningstimer)	Off/On (Fra/til)	Slår den automatiske dæmpning for LCD-lystyrken til/fra.
Auto Dim - Start (Automatisk dæmpning - start)	21:00	Indstil starttidspunkt for automatisk dæmpning
Auto Dim - End (Automatisk dæmpning - afslut)	7:00	Indstil sluttidspunkt for automatisk dæmpning
Wall Paper (Baggrundsbillede)	Blue/Green/Red/Purple (Blå/grøn/rød/lilla)	Vælg en anden farve til LCD-baggrunden
Sleep Timer Music (Sleep-timer musik)	3 music files are preset (3 musikfiler er forudindstillet)	Vælg en fil til sleep-funktionen
Picture Display (Billedvisning)	Slideshow mode/Browse mode (Diashowtilstand/Browse-tilstand)	Vælg en anden tilstand for visning af billede
Slideshow Sequence (Diashow-sekvens)	Sequential/Random (Fortløbende/Tilfældig)	Vælg en anden diashow-sekvens
*Slideshow Effect (Diashow-effekt)	None/Random /16 effects available (Ingen/Tilfældig/16 effekter er tilgængelige)	Vælg forskellige diashow-effekter
Slideshow Frequency (Diashow-frekvens)	5 Seconds/10 Seconds/30 Seconds/1 Minute/5 Minutes/30 Minutes/1 Hour/2 Hours (5 sekunder/10 sekunder/30 sekunder/1 minut/5 minutter/30 minutter/1 time/2 timer)	Vælg andre diashow-intervaller
Display Format (Visningsformat)	Widescreen/Normal	Vælg visningsformat for billede
File Information Display (Visning af filoplysninger)	Off/On	Slår visning af filnavn til eller fra
Restore Default (Gendan standard)	Reset (Nulstil)	Tryk på OK for at gendanne fabriksindstillingerne.

* = For at kunne aktivere en diashow-effekt skal du vælge diashow-tilstand i "Visning af billede".

Vedligeholdelse

Sikkerhedsregler & Generel Vedligeholdelse

- Stil apparatet på en hård, flad overflade, så det står vandret.
 - Hvis MAINS-stikket eller et apparatstik bruges til at afbryde enheden, forbliver enheden parat til betjening.
 - Undgå at udsætte apparatet, batterier, CD-plader eller kassettebånd for fugtighed, regn, sand eller for stor varme (f.eks. fra varmeapparater eller direkte sollys).
 - Apparatet må ikke udsættes for vanddråber eller -sprøjt.
 - Dæk aldrig apparatet til med noget. Sørg for, at der er tilstrækkelig ventilation omkring apparatet. Der skal være mindst 15 cm mellemrum mellem ventilationshullerne og de omgivende overflader for at undgå, at apparatet bliver for varmt.
- Ventilationen må ikke forhindres ved at dække for ventilations-åbningerne med genstande som f.eks. aviser, duge, gardiner osv.
 - Åben ild som f.eks. levende lys må ikke anbringes på apparatet.
 - Genstande som indeholder vand, som f.eks. vaser, må ikke anbringes på apparatet.
 - Apparatets mekaniske dele har selvsmørende lejer og må ikke smøres med olie el. lign.
 - Apparatet kan rengøres udvendigt med et rent vaskeskind let fugtet med vand. Brug aldrig rengøringsmidler, der indeholder alkohol, ammoniak, benzen eller skrappe midler; da disse kan beskadige huset.

Fejlfinding

Hvis der skulle opstå en fejl, bedes man venligst kontrollere nedenstående punkter; før man sender apparatet til reparation. Hvis problemet ikke kan afhjælpes ved at følge disse råd, skal man søge hjælp hos forhandleren eller servicecentret.

ADVARSEL: Man må ikke åbne apparatet, da der så er risiko for at få et elektrisk stød. Forsøg under ingen omstændigheder selv at reparere apparatet, da garantien derved bortfalder.

Ingen lyd.

- Lydstyrken er ikke justeret.
- Juster VOLUME (Lydstyrke).

Indimellem forekommer der en støjende lyd under FM-udsendelse.

- Svagt signal.
- Træk spiralantennen helt ud.

Alarmen virker ikke.

- Vækketidspunktet er ikke indstillet.
- Se afsnittet Indstilling og aktivering af alarm.
- Alarm is not activated. Alarmen er ikke aktiveret.
- Se afsnittet Indstilling og aktivering af alarm.

"No card is selected" (Intet kort valgt) vises på skærmen.

- Der er ikke indsat en USB-enhed eller et hukommelseskort (SD eller MMC).
- Indsæt en USB-enhed eller et hukommelseskort (SD eller MMC).

Skærmens lysstyrke bliver ved med at blive mørk.

- Enheden har indstillet timer for automatisk dæmpning.
- For at holde skærmen lys skal du slå den automatiske dæmpningstimer fra.

Bemærk:

Når du åbner mappen for en ekstern enhed eller en fil, der er gemt på enheden, kan indlæsningstiden være længere end normalt pga. mappens eller filens størrelse.

IMPORTANTE!

1. Compatibilità USB del prodotto:

- a) Questo prodotto supporta la maggior parte dei dispositivi USB MSD (Mass Storage Device) compatibili con i relativi standard.
 - i) I dispositivi di memorizzazione USB sono unità flash, Memory Stick, memorie USB ecc.
 - ii) Se, una volta collegato il dispositivo di memorizzazione di massa al computer, compare un'unità disco è molto probabile che il dispositivo sia compatibile con MSD e funzioni correttamente con il prodotto.
- b) Se il dispositivo di memorizzazione necessita di alimentazione da batteria/rete elettrica. Assicurarsi di utilizzare una batteria nuova o ricaricare prima il dispositivo USB, quindi collegarlo di nuovo al prodotto.

2. Tipi di musica supportati:

- a) Il dispositivo supporta solo musica non protetta con le seguenti estensioni di file: .mp3 .wma
- b) La musica acquistata da un negozio di musica on-line non è supportata perché dotata di protezione DRM (Digital Rights Management).
- c) Le estensioni di file con le seguenti estensioni non sono supportati: .wav; .m4a; .m4p; .mp4; .aac e ecc.

3. Non è possibile effettuare una connessione diretta dalla porta USB del computer al prodotto anche se il PC è dotato di un lettore per file mp3 e wma.

Miljøinformation

Der er ikke anvendt nogle overflødige materialer i apparatets emballage. Vi har gjort vort bedste for at gøre det muligt at adskille emballagen i 3 hovedbestanddele: almindeligt pap (kassen), polystyrenskum (afstandsstykker) og polyethylen (plastposer og beskyttende skumplast).

Apparatet består af materialer, der kan genbruges. Når man derfor til sin tid skal kassere apparatet, bør det afleveres til et sted, hvor man har specialiseret sig i at adskille kasserede genstande for udtagning af materialer, der kan genbruges. Man bedes venligst overholde de lokale regler for bortkastning af indpakningsmaterialer, brugte batterier og kasserede apparater.

Bortskaffelse af dit gamle produkt

Dit produkt er designet og produceret med materialer af høj kvalitet, som kan blive genbrugt.

Når du ser symbolet med en skraldespand, der er kryds over; betyder det, at produktet er dækket af EU direktiv nr. 2002/96/EC.



Venligst sæt dig ind i de danske regler om indsamling af elektriske og elektroniske produkter:

Venligst overhold de danske regler og smid ikke dine gamle produkter ud sammen med dit normale husholdningsaffald. Den korrekte bortskaffelsesmetode vil forebygge negative følger for miljøet og folkesundheden.