



Philips
Auscultadores

Diafragmas de 32 mm/posterior
fechada
On-ear

SHL3160RD

Graves dinâmicos e sólidos

Auscultadores com controlo estilo DJ

Estes auscultadores inspirados em DJs fornecem-lhe som e graves potentes. Concebidos com protecções para os ouvidos almofadadas e rotativas, proporcionam uma experiência de audição perfeita em movimento.

Confortável para utilizações prolongadas

- Aro p/ cabeça e protecções p/ ouvidos ajustáveis adaptam-se à cabeça
- Protecções para os ouvidos suaves e respiráveis para audições prolongadas

Experiência de audição perfeita

- Diafragmas dos altifalantes de 32 mm para som potente e dinâmico
- Acústica de tipo fechado para um bom isolamento de som

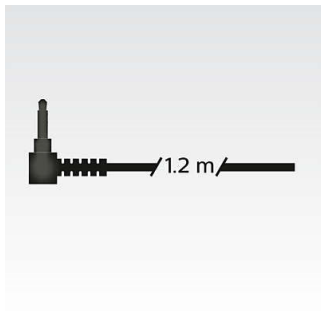
Funcionalidades

- Cabo de 1,2 m para desfrutar livremente de música em movimento
- design compacto e dobrável para arrumação fácil em movimento

PHILIPS

Destaques

Cabo com 1,2 m de comprimento



Cabo de 1,2 m para desfrutar livremente de música em movimento

Diafragma do altifalante de 32 mm



Diafragmas de 32 mm de alta potência fornecem um som nítido, detalhado e natural.

Aro p/ cabeça e protecções p/ ouvidos ajustáveis



Aro p/ cabeça e protecções p/ ouvidos ajustáveis adaptam-se à cabeça

Acústica de tipo fechado



Acústica de tipo fechado fornece um bom isolamento de som, bloqueando o ruído ambiente

Compacto e dobrável

Concebidos para lhe oferecer a melhor experiência em movimento, estes auscultadores com controlo estilo DJ podem ser dobrados para uma portabilidade perfeita e uma arrumação fácil.

Protecções suaves para os ouvidos



Protecções para os ouvidos suaves e respiráveis para audições prolongadas

Especificações

Som

- Sistema acústico: Fechado
- Frequência de resposta: 8 - 22 000 Hz
- Diâmetro da coluna: 32 mm
- Diafragma: PET
- Impedância: 24 ohm
- Tipo de magneto: Neodímio
- Tipo: Dinâmica
- Entrada máxima de corrente: 1500 mW
- Sensibilidade: 107 dB

Conetividade

- Comprimento do cabo: 1,2 m
- Ligação de Cabo: dois lados
- Conector: 3.5 mm

Design

- Cor: Vermelho



Data de publicação
2024-03-12

Versão: 2.1.3

EAN: 69 25970 70090 0

© 2024 Koninklijke Philips N.V.
Todos os direitos reservados.

Todas as especificações estão sujeitas a alterações sem aviso prévio. As marcas comerciais são propriedade de Koninklijke Philips N.V. ou dos respectivos detentores.

www.philips.com